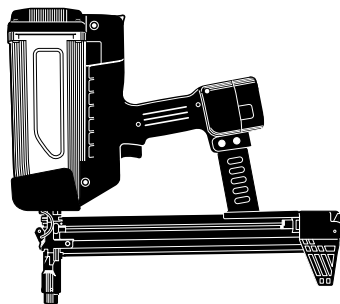
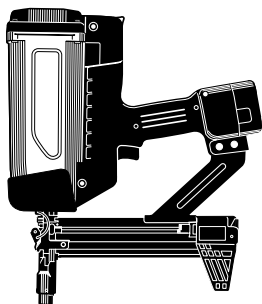


マックスピン打機 ガスネイラ

GS-638C

GS-638Cコンク

取扱説明書



警告

- 使用前に必ずマックスガスネイラの取扱説明書を読む。
- 使用の際は、作業者およびまわりの人も必ず保護メガネを着用する。
- 防音保護具（耳栓等）を着用する。
- コンタクトアームが正常に作動するか使用前に必ず点検する。正常に作動しない場合は使用しない。
- 打つ時以外は絶対にトリガに指をかけない。
- 射出口を絶対に人体に向けない。外からピンが見えなくてもマガジン内にピンが残っている場合があります。
- 向い合わせのピン打ちは絶対にしない。
- 移動する時、ピン装填の時はトリガに指をかけない。
- コンタクトアームを押し付けない。
- ピンづまりを直す時、保守点検を行なう時は、必ずピンとガスカートリッジと電池バックをはずす。
- 揮発性可燃物や引火のおそれのある物のそばで絶対に使用しない。
- 雨の中、水のかかる場所では絶対に使用しない。
- 風通しの悪い場所で使用しない。
- 周囲温度が40℃を超える場所では使用しない。
- 必ず指定のマックスガスネイラ用コンクリートピンを使用する。
- 異常を感じたら絶対に使用しない。
- 本機を絶対に改造しない。
- 子供の手の届く所に置かない。
- 本機を使用しない時は、本体よりガスカートリッジ、電池バックをはずし、マガジン内のピンを抜いて厳重に収納保管する。
- 周囲温度が40℃を超える場所、通気性の悪い場所では保管しない。
- 必ず指定のマックスガスネイラ用ガスカートリッジを使用する。
- カートリッジノズルの取付け作業は、タバコ等の火気の近くでは行わない。
- ガスを人体に向けてスプレーしたり吸引しない。
- ガスカートリッジに絶対に穴を開けない。
- ガスカートリッジ・空き缶を絶対に火中に投げ入れない。使用済のガスカートリッジにも可燃性の噴射ガスが残ったままです。
- 必ず指定のマックスガスネイラ用充電器、電池バックを使用する。
- 電池バック端子部（金属プレート）に他の金属を絶対に触れさせない。短絡（ショート）して発熱・発火・破裂・発煙の恐れがあります。
- 電池バックを火中や焼却炉に絶対に投げ入れない。破裂したり有害物質発生のおそれがあります。

- この取扱説明書は常時内容が確認できるように保管してください。
- 本機の仕様は機能向上のため、予告なしに変更することがあります。

MAX®

このたびは、マックスピン打機ガスネイラをお買い上げいただきまして誠にありがとうございます。本機を取扱いにあたって、この取扱説明書を最後までよくお読みください。使用上の注意事項、使用方法、能力などについて十分ご理解の上、安全に適切にご使用くださるようお願いいたします。

マックスピン打機ガスネイラは、エンジンの原理で、機械内部で燃料ガスと空気の混合物に点火・燃焼させ、そのエネルギーでピンを打つ機構となっています。機械、ガスカートリッジ、電池パック、充電器の取扱いについては取扱説明書をよく読み、十分に注意して使用してください。

■表示について

この取扱説明書及び商品には、本機を安全に正しくお使いいただくためにいろいろな表示を使用しています。その表示と意味はつぎのようになっています。



警告

取扱いを誤った場合、使用者が死亡または重傷を負う可能性が想定され、絶対に行ってはいけないことが書いてあります。



注意

取扱いを誤った場合、使用者が傷害を負う危険性が想定され、絶対に行ってはいけないことや、物的損害のみの発生が予想され、絶対に行ってはいけないことが書いてあります。

■絵表示について



禁止

この記号は、「してはいけないこと」を意味しています。この記号の中や近くの表示は具体的な禁止内容です。

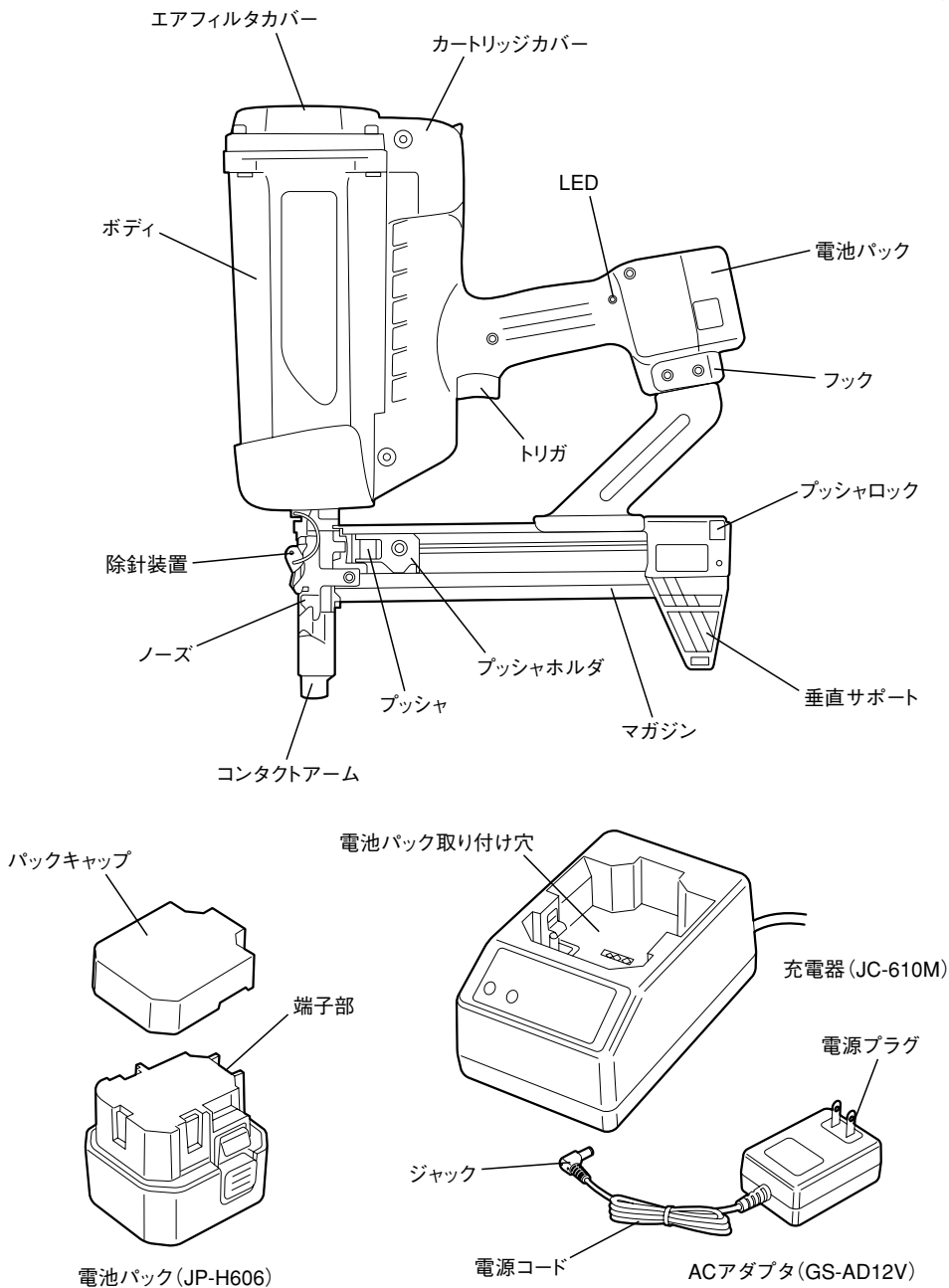
目 次

1. 各部の名称	1
2. 安全作業のために	2
3. 安全装置について	17
4. 仕様及び付属品	19
5. 用途とピン選定基準	20
6. 電池パックと充電器の使い方	21
7. ガスカートリッジの取扱い	26
8. 使用方法	31
9. ピンづまりの直し方	35
10. 性能を維持するために	36
11. 保証、アフターサービス、補修用性能部品について ..	37
12. 故障かな？と思ったら	38

全国販売拠点、サービス拠点一覧

1 各部の名称

※イラストはGS-638Cです。



2 安全作業のために

本機は、ピンで薄鋼板をコンクリートに留めること、木材をコンクリートに留めることを目的としたピン打機です。指定以外の用途、使用方法は重大な事故につながる恐れがあります。この取扱説明書の記載事項を厳守してください。作業関係者以外、特に子供は作業場所に近づけないでください。また、本機に触らせないでください。

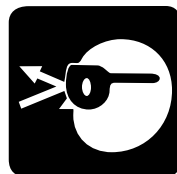
作業前

⚠ 警告

① 使用の際は、作業者およびまわりの人も必ず保護メ

ガネを着用する。

ピン打作業をする時、打ち損じのピンがはね返り、眼に入ると失明する恐れがあります。作業する本人はもとよりまわりの人も必ず保護メガネを着用してください。



② 防音保護具を着用する。

ピン打作業をする時、打撃音などから耳を守るため、作業環境に応じて防音保護具（耳栓等）を着用してください。

②



③ 作業環境に応じた服装、防具を着用する。

作業環境に応じてヘルメット、長袖の作業服、安全靴等の防具を着用してください。

③



2 安全作業のために

⚠ 警告

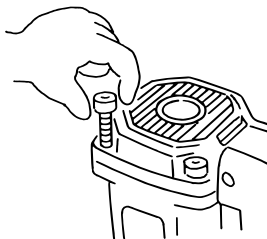
④ 作動させる前に必ず点検する。

電池パック、ガスカートリッジを本機に装填する前に下記の点検を必ず行ってください。

1. ネジの締め付けが緩んでいたり、抜けていないか。
2. 各部部品が外れていたり、傷んでいないか。
3. コンタクトアームがスムーズに動くか。

不完全なまま使うと、事故や破損の原因となります。異常のある場合は、お買い求めの販売店又はマックスサービス(株)へ点検・修理に出してください。

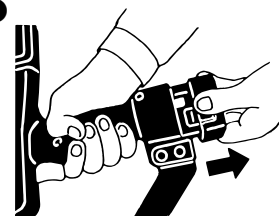
④



⑤ ピンの交換、点検時、異常発生時など使用しないときは、必ずガスカートリッジを抜き、電池パックを外す。

事故や破損の原因となります。

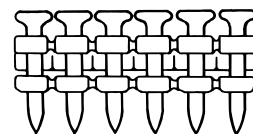
⑤



⑥ 必ず指定のピンを使用する。

指定されたピン以外を使用しますと本機の故障の原因となりますので、必ず指定のピンを使用してください。

⑥



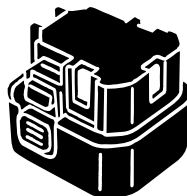
⑦ 充電方法、充電器、電池パックに関する注意

1. 必ず専用電池パックを使用する。

本機には必ず専用電池パックをお使いください。電源や他の充電式電池、乾電池、自動車用蓄電池等を接続すると、破壊・故障・発熱・発火の原因となります。絶対にしないでください。

(専用電池パックについては19ページを参照)

⑦-1



2 安全作業のために

⚠ 警告

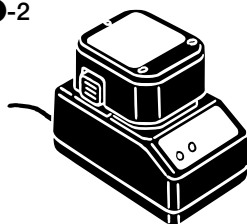
2. 必ず専用充電器で充電する。

本機の専用電池パックは、必ず専用充電器で充電してください。

他の充電器で充電すると、充電できないばかりか、破損したり、発火・発熱の危険性がありますので絶対にしないでください。

(専用充電器については19ページを参照)

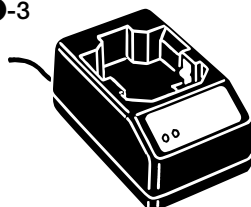
⑦-2



3. 使用前に充電する。

新品の電池パックまたは長期間使用していない電池パックは、自然放電により満充電状態ではない場合があります。ご使用前に必ず専用充電器で充電してください。

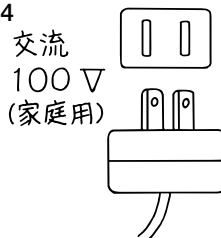
⑦-3



4. 指定電圧で充電する。

必ず交流100V（家庭用）のコンセントで充電してください。指定電圧以外の充電は故障の原因だけでなく、発火・発熱の危険性がありますので絶対にしないでください。

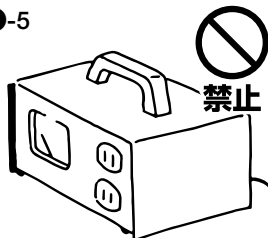
⑦-4



5. 充電器の電源に昇圧器などのトランス類は絶対に使用しない。

充電器の故障の原因や焼損の原因になりますので絶対にしないでください。

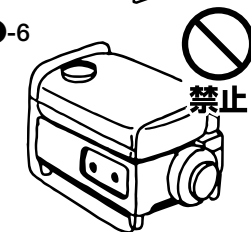
⑦-5



6. エンジン発電機や直流電源では絶対に充電しない。

充電器の故障の原因や焼損の原因になりますので絶対にしないでください。

⑦-6

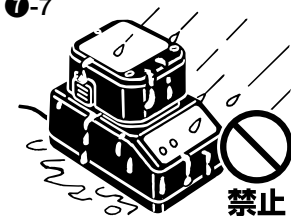


2 安全作業のために

⚠ 警告

7. 雨の中や水のかかる場所、湿気の多い場所では絶対に充電しない。

水に濡れたまま充電すると、感電したり、短絡（ショート）して焼損・発火による火災のおそれがありますので絶対にしないでください。



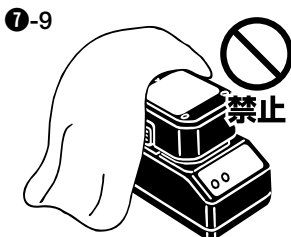
8. 濡れた手で絶対に触れない。

濡れた手で電源プラグを持つと、感電するおそれがありますので絶対にしないでください。

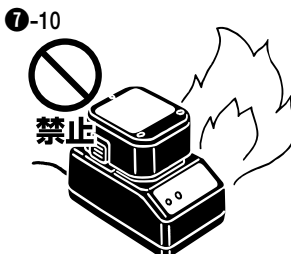


9. 充電中の充電器に布などを絶対にかぶせない。

布などをかぶせると、発熱して焼損や火災の危険性がありますので絶対にしないでください。



10. 火気には近づけない。



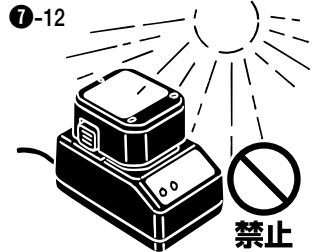
11. 燃えやすいもののそばで充電しない。



⚠ 警告

12. 直射日光を避け風通しのよい場所で充電する。

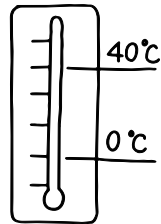
直射日光の下で充電すると高温になり、焼損や火災の危険性がありますので絶対にしないでください。



13. 周囲温度が0℃～40℃の範囲で充電する。

周囲温度が0℃より低い場合、また、40℃を超える場合は充電できない場合があります。

⑦-13, 14



14. 周囲温度が0℃～40℃の範囲で充電する。

周囲温度が0℃より低い場合、また、40℃を超える場合は火災のおそれがあります。

15. 充電器の通風孔や電池パック差し込み口に異物を入れない。

感電や故障の原因となります。ゴミやほこりの少ない場所でご使用ください。

⑦-15



16. 電源コードは大切に扱う。

ACアダプタの電源コードを持って運んだり、電源コードを引っ張ってコンセントから引き抜いたりすると、電源コードを傷め、断線、短絡（ショート）の原因になります。また、電源コードが刃物類や高熱のもの、油、グリスなどに触れないように注意してください。電源コードが損傷した場合は新しいものに取り替えてください。

⑦-16



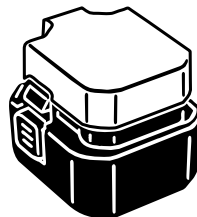
2 安全作業のために

⚠ 警告

17.本機から外した電池パックは、必ずパックキャップを **⑦-17**

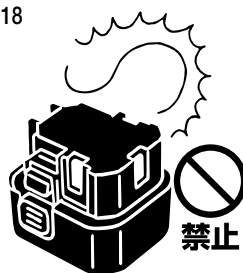
をかぶせる。

短絡（ショート）防止のために、使用しない電池パックの端子部（金属部）にパックキャップをかぶせてください。



18.電池パックの端子部に他の金属を触れさせて短絡（ショート）させない。 **⑦-18**

短絡（ショート）すると大電流が流れて過熱し、火傷をしたり電池パックを損傷させたりして危険です。絶対にしないでください。



19.電池パックを火中に絶対に入れない。 **⑦-19**

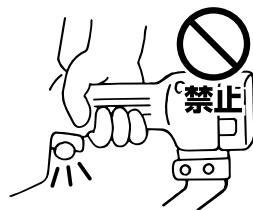
破裂したり、有害物質発生のおそれがあります。絶対にしないでください。



⑧電池パックを本機に接続する時には必ず注意する。 **⑧**

電池パックを本機に接続する時には、誤って作動させないように下記のことを必ず守ってください。

1. トリガに指をかけない。
2. コンタクトアームを押し付けない。
3. 射出口付近には絶対に指や手などを近づけない。



2 安全作業のために

⚠ 警告

⑨ 電池パックを接続した時には必ず確認する。

使用前には、コンタクトアームを押し付けずに、ピン、ガスカートリッジを装填しないで電池パックを本機に接続し、下記の確認を必ず行ってください。

1. 電池パックを接続しただけで作動音がしないか。

※但し、電池パックを接続し、コンタクトアームを床等に押し付けると本機のファンがまわりますが、これは異常ではありません。

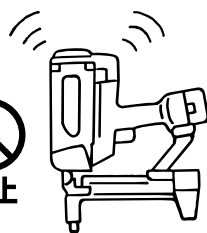
2. 発熱や異臭・異音がないか。

電池パックを接続しただけで作動したり、発熱や異臭・異音がある場合は故障です。そのまま使うと事故の原因となりますので、絶対に使用しないでください。異常のある場合はお買い求めの販売店又はマックスサービス(株)へ点検・修理にお出してください。

⑨-1



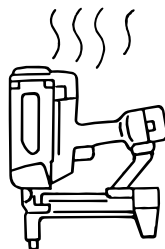
禁止



⑨-2

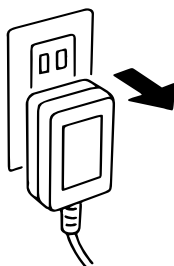


禁止



⑩ 充電器を使用しないときはコンセントを抜く。

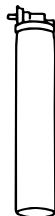
⑩



⑪ ガスカートリッジに関しての注意

⑪-1

1. 必ず専用ガスカートリッジを装填する。

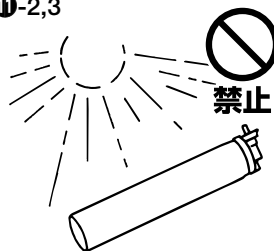


2 安全作業のために

⚠ 警告

2. 風通しの悪い場所では保管しない。

⑩-2,3



3. 直射日光を避ける。

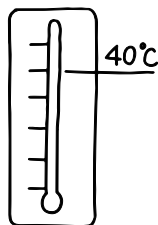
温度上昇のおそれのある直射日光下、車内やトランクの中には置かないでください。爆発のおそれがあります。また、空になったガスカートリッジにも可燃性の噴射ガスが入っており、噴射ガスが膨張し、容器が破裂するおそれがあります。



4. 周囲温度40℃以下で保管する。

⑩-4

ガスカートリッジには加圧された可燃性ガスが入っており、40℃を超える温度にさらされると、ガスカートリッジからガスが漏れたり、破裂したりするおそれがあり、火事や爆発が起こる危険があります。



5. 本機、ガスカートリッジ、電池パック、充電器は必ず子供の手の届かない所に置く。

6. 吸引しないように注意する。

眠気や目まい、吐き気をおこすおそれがあります。

2 安全作業のために

⚠ 警告

7. ガスカートリッジはたとえ空になっても、焼却、**⑩-7**
再充填はしない。

ガスカートリッジはたとえ空になっても、焼却しないでください。また、ガスの再充填はできません。絶対に行わないでください。



8. 絶対に人体に向けて噴射しない。



9. 処分時以外、ガスカートリッジ底部のゴム栓を外さない。 **⑩-9**

(使用済ガスカートリッジの処理については29ページを参照)



10. ガスカートリッジに穴を開けない。



2 安全作業のために

作業中

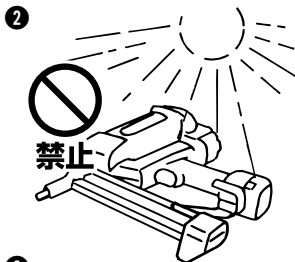
警告

① 風通しの悪い場所では使用しない。

風通しの悪い場所で使用すると酸欠のおそれがあります。

② 直射日光を避ける。

温度上昇のおそれのある直射日光下、車内やトラックの中には置かないでください。爆発のおそれがあります。また、空になったガスカートリッジにも可燃性の噴射ガスが入っており、噴射ガスが膨張し、容器が破裂するおそれがあります。

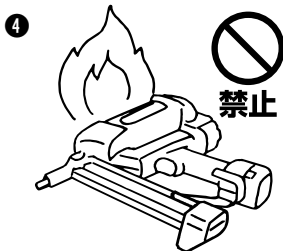


③ 揮発性可燃物のそばで絶対に使用しない。

ガソリン、シンナー、ガス、塗料、接着剤などのそばでの使用は引火または、爆発のおそれがあるので絶対に使用しないでください。



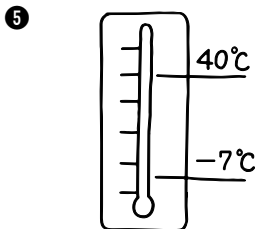
④ 火気には近付けない。



⑤ 本機の損傷、引火・爆発するおそれがあるので必ず-7℃～40℃の作業環境で使用する。

-7℃以下：本体を損傷するおそれがあります。

40℃以上：ガスカートリッジを損傷し、引火・爆発のおそれがあります。



2 安全作業のために

⚠ 警告

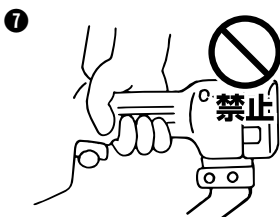
⑥ 雨の中や湿気の多いところでは使わない。

故障の原因になります。



⑦ 打つ時以外は絶対にトリガに指をかけない。

トリガに指をかけたまま本機を取り回し、誤って発射した場合は思いがけない事故につながります。ピンを打つ時以外は絶対にトリガに指をかけないでください。



⑧ 射出口を絶対に人体に向けない。

外からピンが見えなくてもマガジン内にピンが残っている場合があります。射出口を人に向け、誤って発射した場合には思いがけない事故につながります。また、射出口付近に指や手などを近付けての作業は危険ですから避けてください。同時に打ち損じたピンが人に当たらないよう作業中はまわりの人に注意をはらってください。



⑨ 向い合わせのピン打ちは絶対にしない。

向い合ってピン打作業をすると、打ち損じたピンが前の作業者にあたり、思わぬ怪我をすることがありますので、向い合わせのピン打ちは絶対にしないでください。



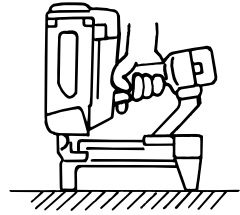
2 安全作業のために

⚠ 警告

⑩射出口を確実に対象物に当てる。

射出口を確実に対象物に当てないと、一度打ったピンなどに当たった場合ピンがはねたり、それたりして大変危険です。また、本機が強く反発することもあり危険ですから、射出口を確実に対象物に当ててください。

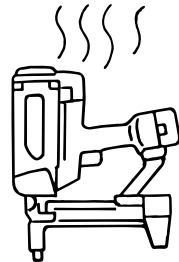
⑩



⑪本機の高温に注意する。

長時間本機を使用した場合、ノーズ、コンタクトアームなどが高温になります。火傷をしないよう注意してください。

⑪



⑫移動する際は、必ずトリガから指をはずす。

トリガを引いたまま本機を持ち歩いたり、手渡し等をし、誤って発射した場合には思いがけない事故につながります。移動する際はトリガから指をはずしてください。

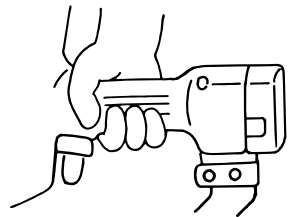
⑫



⑬フック使用の時は、必ずトリガから指をはずす。

本機にはベルト吊下げ用のフックがついています。フック使用の時は、必ずトリガから指をはずしてください。

⑬⑭



⑭作業中断時は必ずトリガから指をはずす。

作業中のピン装填、電池パック、ガスカートリッジの交換、調整及びピンづまりを直すときは誤ってピンを発射すると危険ですから、必ずトリガから指をはずしてください。

2 安全作業のために

⚠ 警告

⑩異常を感じたら絶対に使用しない。

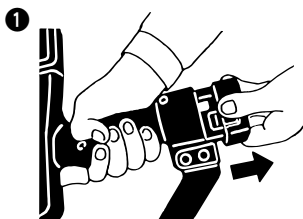
作業中に本機の調子が悪かったり、異常を感じたら、ただちに使用を中止してください。異常のある場合はお買い求めの販売店又はマックスサービス㈱に点検・修理に出してください。



作業後

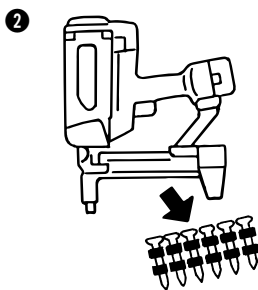
⚠ 警告

①作業終了時には必ずガスカートリッジを抜き、電池パックをはずす。



②作業終了時には必ずピンを抜き取る。

ピンをマガジン内に残しておくと、次に使用するときうっかり手を触れたり、誤って作動させた場合、思わぬ事故につながる可能性があります。作業終了時には必ずマガジン内のピンを抜き取ってください。



③本機を大切に手入れする。

本機は乾いたやわらかい布でふき、濡れた布やシンナー、ベンジンなどの揮発性のものは絶対に使用しないでください。



2 安全作業のために

⚠ 警告

④ 本機を絶対に分解しない。

万一故障した時は、点検、修理に出してください。

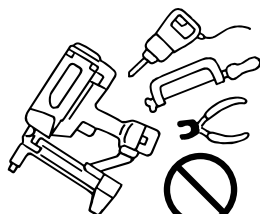
④



⑤ 本機を絶対に改造しない。

本機を改造すると、本来の性能が発揮できないばかりでなく安全性が損なわれ大変危険です。絶対に行わないでください。

⑤



禁止

⑥ 本機を収納保管する。

作業終了時、または使用しない時は、本機よりガスカートリッジ、電池パックをはずし、マガジン内のピンを抜いてください。そしてキャリングケースに本体を収納し、電池パックは短絡（ショート）防止のパックキャップをかぶせて収納してください。気温が40℃以上にならず、乾燥した風通しの良い所に保管してください。また、保管場所は子供の手の届かない高い所や盗難、紛失のおそれのない鍵のかかった所にしてください。

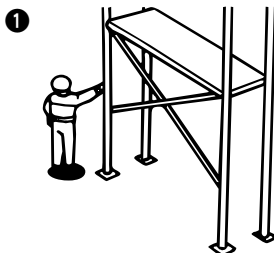
2 安全作業のために

屋外作業について

警告

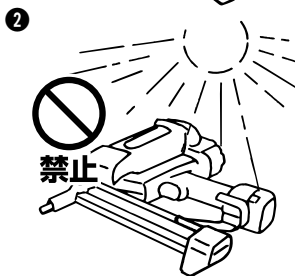
① 足場の安全性を十分に確認する。

足場を使っての高所作業の場合、ピン打作業中に落ちることのないように充分足場の安全性を確認してください。



② 直射日光を避ける。

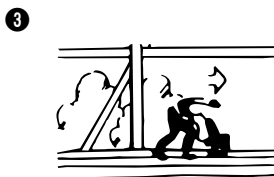
本機や充電器は直射日光に長時間あてたまま放置しないでください。本機が損傷するだけでなく、本機内のガスカートリッジが高温になり、破裂、爆発するおそれがあります。



打ち方

③ 水平面のピン打ち

前進姿勢でピン打作業を行ってください。安全で疲労が少なく、正確で速い作業ができます。後退しながらの作業は足をとられるなど危険です。



④ 垂直面のピン打ち

本機を手の届く最も高いところまで差し上げ、上から順に下へピン打作業を行ってください。疲労の少ない作業ができます。

※内、外壁の同時打ちは絶対にしないでください。



⑤ 傾斜面のピン打ち

下から上に向かって前進姿勢でピン打作業を行ってください。上から下に後退すると足を踏みはずす危険があります。



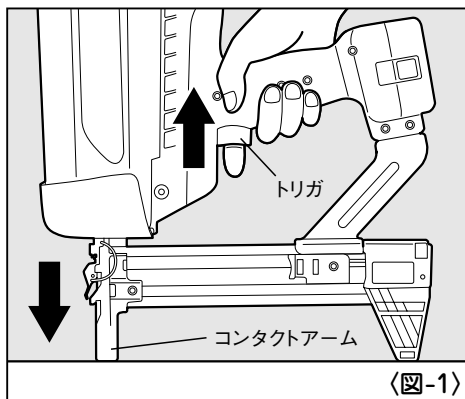
3 安全装置について

ピン打作業の安全を確保するため、本機には次のような安全装置がついています。

●メカニカル安全装置

これはコンタクトアームとトリガが同時に作動しないと発射しないメカニズムです。つまりトリガを引いただけではピンは発射せず、また、コンタクトアームを打込対象物に当てただけでもピンは発射しません。コンタクトアームを対象物に当て、トリガを引くという動作が重なってはじめてピンは発射されます。

〈図-1〉



●空打ち防止装置

ピンを装填しないと、コンタクトアームを打込対象物に当ててトリガを引いても本機は作動しません。また、マガジン内のピン装填数が残り2本になると、空打ち防止装置がはたらき、ピンを発射できなくなります。その場合は、**8 使用方法【ピンの装填方法】** (P.31) にのっとって、ピンを装填してください。

警告

●安全装置が正常に作動するか使用前に必ず点検する。正常に作動しない場合は使用しない。

使用前には必ず安全装置が正常に作動するか、確認してください。ピンを装填しないで電池パック、ガスカートリッジを装填して確認してください。

※下記の場合には安全装置が故障していますから本機を絶対に使用しないでください。

1. トリガを引いただけで、作動音がする。
2. コンタクトアームを打込対象物に当てただけで、空打ちする。

※ファンが回る音がしますが故障ではありません。

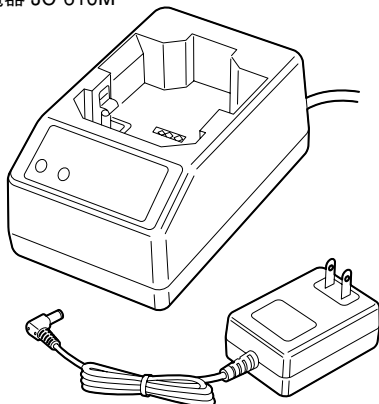
異常のある場合はお買い求めの販売店又はマックスサービス(株)に点検・修理に出してください。

4 仕様及び付属品

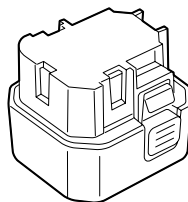
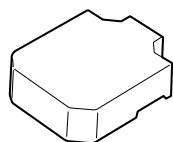
〈本 体〉

商 品 名	マックスピン打機 ガスネイラ	
商 品 記 号	GS-638C	GS-638Cロング
寸 法	(H)389 × (W)106 × (L)339 mm	(H)389 × (W)106 × (L)440 mm
質 量	3.8kg(ガスカートリッジ、電池パック含む)	3.9kg(ガスカートリッジ、電池パック含む)
ピ ン 装 填 数	22本	42本
専用電池パック	マックスガスネイラ用電池パック JP-H606	
バッテリー容量	DC6V 1.5Ah 約3000本／1フル充電 ※使用環境、電池の状態などによって打込可能本数は変化します。	
専用充電器	マックスガスネイラ用充電器 JC-610M (ACアダプタ含む)	
電 源	AC100V 50/60Hz	
消費電力(定格出力)	8VA (10V 800mA)	
充 電 時 間	最長150分	
付 属 品	保護メガネ、キャリングケース、六角レンチ4、充電器 JC-610M、ACアダプタ GS-AD12V、電池パック JP-H606	

充電器 JC-610M

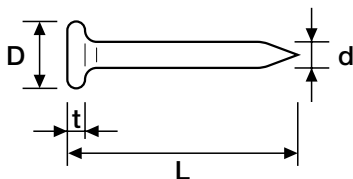


ACアダプタ GS-AD12V



電池パック
JP-H606

〈使用ピン〉



単位：mm

商品記号	L	D	t	d
CP-719V6	19	6.4	1.45	2.6
CP-725V6	25	6.4	1.45	2.6
CP-732V6	32	6.4	1.45	2.6
CP-738V6	38	6.4	1.45	2.6

※ガスカートリッジ1本で約1,000本打込可能です。但し、使用環境、使い方等によって打込可能本数は変化します。

〈使用燃料ガス〉

マックスガスネイラ用ガスカートリッジ

〈内容物〉 燃料ガス：メチルアセチレン・プロパジエン（約10g）、プロピレン（約10g）、
n-ブタン（約17g）、プロパン（約1g）
噴射ガス：i-ブタン（約2.7g）、プロパン（約2.7g）
（いずれも強燃性高圧液化ガスです。35℃で約1.9MPa）

5 用途とピン選定基準

本機の用途には次のようなものがありますが、打込対象部材に合わせたピンの選定と足長さの選定をしてご使用ください。

○コンクリートへの貫入量が約15～20mm程度になる様に選定してください。

●使用用途

- ・薄鋼板のコンクリートへの取付け 例：間仕切りランナー留め
- ・木材のコンクリートへの取り付け 例：胴縁留め

⚠ 警告

●指定以外の用途、使用方法は重大な事故につながるおそれがあります。絶対にしないでください。

⚠ 警告

- 必ず本機の専用電池パックを専用充電器で充電する。
専用充電器以外の充電器で充電すると、充電できないばかりか、破損したり、発火・発熱の危険がありますので絶対にしないでください。
- 火気には近付けない。
- 直射日光を避ける。
- 電池パックは水、海水、牛乳、清涼飲料水、石鹼水などの液体で濡れた状態で充電したり使用しない。
- 充電器を使用しないときはコンセントを抜く。
- 火災のおそれがありますので必ず0℃～40℃で充電を行う。
- ハンマなどでたたいたり、踏みつけたり落下させるなどの強い衝撃を与えない。

⚠ 注意

- 電池を使い切ったとき、長期間使用しないときは充電器から取り出しておく。
- 本機に取り付けた後、電池パック部を持って持ち運ばない。

【電池パックの上手な使い方】**① 満充電して電気がなくなるまで、ほぼ使い切る。**

蓄電された電気がまだ半分以上残っている状態での充電をくり返し行いますと、1回の充電で使用できる打込み本数が極端に減り、電池の寿命も短くなる可能性があります。本体LEDが赤く点灯し電池パックの電気がなくなるまで使うのがコツです。

② 2コの電池パックを交互に使う。

ひとつの電池パックをくり返し使うよりも、スペアを用意して交互に使うほうが長持ちします。

⚠ 注意

- 寿命の尽きた電池パックは使わない。
そのままお使いになりますと本機の故障の原因となり、充電すると充電器の故障の原因ともなります。

ニッケル水素電池のリサイクルについて

本機に使用する電池パックはニッケル水素電池を使用しています。ニッケル水素電池はリサイクル可能な貴重な資源です。寿命の尽きた電池パックは廃棄せずにお買い求めの販売店、もしくはマックスサービス(株)へお持ちください。環境の保全と資源のリサイクルにご協力をお願いいたします。

⚠ 警告

●電池パックは短絡（ショート）防止のため、端子部（金属部）に必ずパックキャップをかぶせ（絶縁テープを巻いて）、リサイクルへ出す。

（本機電池パックJP-H606の使用電池）

- 公称電圧：1.2V/1本
- 1パック使用数量：5本

【充電器の使い方】

専用充電器JC-610Mは、充電器、電池パックの状態をあらわすLED（緑・赤）が付いています。ご使用の際は、必ずLEDを確認してください。

	LED緑	LED赤	状態	説明
1	○点灯	●消灯	通電	充電器をコンセントに差し込んだ状態（通電状態：電池パック未装着）
2	●消灯	○点灯	充電中	電池パックを充電中です。
3	○点灯	●消灯	充電完了	電池パックが完全に充電されています。
4	☀点滅	☀点滅	高温異常	電池パックが高温になっています。（充電器から電池パックを取り外し、充電する前にしばらく冷やしてください。）
5	○点灯	○点灯	電池パック異常	電池パックの異常です。（新しい電池パックと交換してください。）
6	☀点滅	○点灯	電池パック高温・異常	電池パックの異常、且つ高温になっています。（新しい電池パックと交換してください。）

充電器・電池パックの故障について

次のような状態は故障と考えられますので、新しいものとお取替えてください。

●充電器の電源プラグを交流100V（家庭用）のコンセントに差し込んでもLED緑が点灯しない。（電池パックをセットしない状態で）

※コンセントに電気が来ているかどうかは、別の電気器具で一度お試しください。

●充電器に電池パックをセットしても、LED緑もLED赤も点灯点滅しない。

●LED赤が点灯後150分以上してもLED緑に切り替わらない。

●電池パックを充電器に差ししてもLED赤が点灯しない。

【充電方法】

⚠ 警告

●**指定電圧で充電する。**

必ず交流100V（家庭用）のコンセントより充電してください。指定電圧以外の充電は故障の原因となるだけでなく危険です。

●**電源コードは大切に扱う。**

電源コードに損傷のある充電器は使用しないでください。

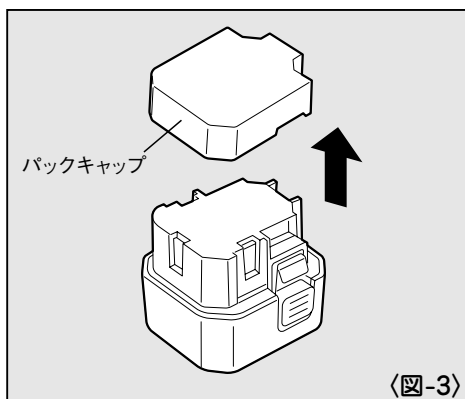
●**正常なコンセントを使う。**

電源プラグをさし込んだ時に、ガタがあったり、すぐに抜けたりするコンセントをそのまま使うと過熱による事故の原因になります。このような時は、別の正常なコンセントをお使いください。

①電池パックのパックキャップを外す。

端子部にかぶせてある短絡（ショート）防止用のパックキャップを外します。

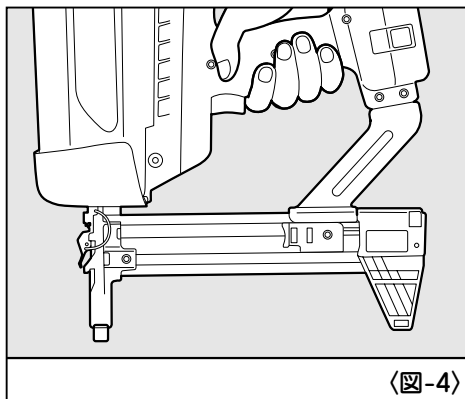
〈図-3〉



⚠ 警告

- 必ずトリガから指をははずす。
- コンタクトアームを押し付けない。

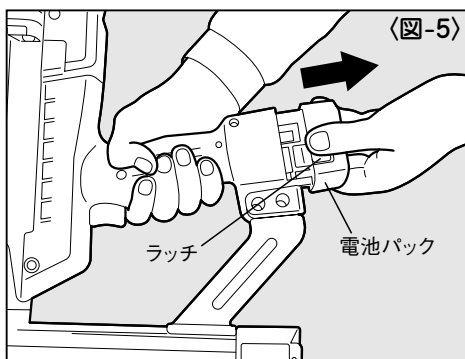
〈図-4〉



- ②一度使用されて電池パックを本体に取り付けた場合は、本機より電池パックを取り外します。

本機をしっかりと持ち、電池パック両脇のラッチを指で押しながら取り外します。

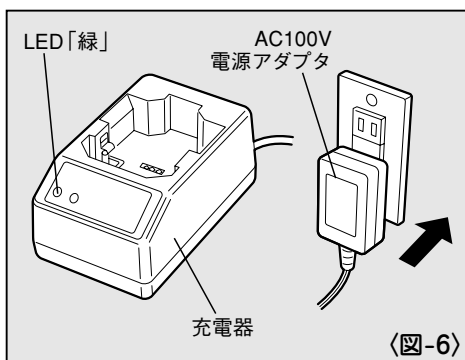
〈図-5〉



- ③ACアダプタのジャックを充電器にさし込み、電源プラグをコンセントにさし込む。

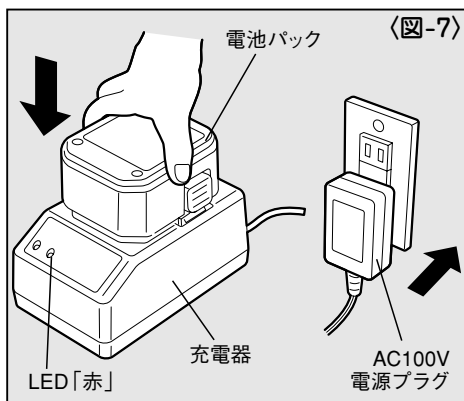
〈図-6〉

LED緑が点灯して、通電状態をお知らせします。



④電池パックを充電する。 〈図-7〉

- 1.電池パックを充電器にしっかりとさし込みます。
- 2.電池パックを充電器にセットすると、自動的に充電を開始します。LED赤が点灯して充電中をお知らせします。
- 3.最長充電時間は約150分です。充電時間は、気温や電源電圧、電池の残量などにより変動します。充電が100%完了すると、LED緑が点灯して充電完了をお知らせします。充電完了した電池パックを再度充電器にセットすると、再び充電中を示すLED赤が点灯しますが故障ではありません。しばらくすると、充電完了を示すLED緑が点灯します。



⚠ 注意

- 充電完了した電池パックを再度充電しないでください。電池パックの寿命を縮めるおそれがあります。

⑤LED緑が点灯したら充電完了のお知らせです。

- 1.充電器を押さえ、電池パックを取り出します。
- 2.ACアダプタの電源プラグをコンセントから外してください。

これで充電作業はすべて完了です。

7 ガスカートリッジの取扱い

ガスカートリッジは二重構造になっており、内側容器に液状燃料ガス、外側容器には噴射ガス（加圧された別のガス）が充填してあります。

歯みがきのチューブを絞るように噴射ガスの圧力で中の燃料ガスを押し出し、最後まで無駄なく使い切ることができます。このような構造のため、内側容器の燃料ガスを使い切った後も外側容器の可燃性の噴射ガスは残っています。

したがって、空になったガスカートリッジの処理については充分注意してください。

⚠ 警告

- 必ずマックスガスネイラ専用ガスカートリッジを使用・装填する。
- 噴射弁の取付けや操作時に、絶対にくわえタバコはしない。
（ガスカートリッジへの噴射弁の取り付け方についてはP.27を参照）
- 処分時以外、ガスカートリッジ底部のゴム栓を外さない。
- ガスカートリッジに穴を開けない。
- 吸引しないように注意する。
眠気や目まい、吐き気をおこすおそれがあります。
- 絶対に人体に向けて噴射しない。
- たとえ空になっても、ガスカートリッジの焼却、再充填はしない。
（ガスカートリッジの処理についてはP.29を参照）

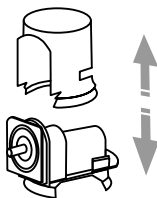
【ガスカートリッジへの噴射弁の取り付け方】

噴射弁は操作のたびに、一定量の燃料ガスを本機の燃焼室に噴射させる装置です。

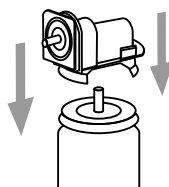
1. 押して弁を外します。



2. キャップから弁を分離します。



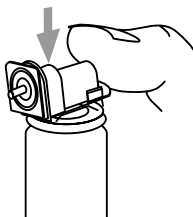
3. 縁を揃えます。



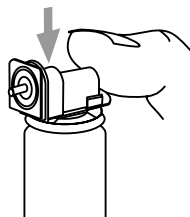
4. 前部の縁を押し下げます。



5. 後部の縁を押し下げます。
カチッという音がします。



6. 水平に押し下げます。
再度カチッという音がします。



⚠ 警告

●ガスカートリッジに噴射弁を正しく取り付ける。

「カチッ」という音がするまで確実に取り付けてください。

正しく取り付けられていない場合、噴射弁から燃料ガスが噴射されません。また、ガス漏れのおそれがあり、大変危険です。

⚠ 注意

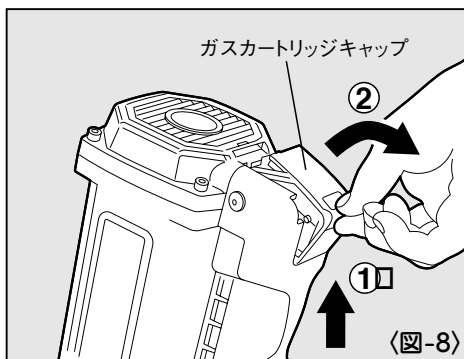
●ガスカートリッジの使用期限は缶に印字されています。年(西暦下2ケタ)・月・日
で表示しています。使用期限を守ってお使いください。使用期限の切れたガス
カートリッジを使用すると、ピンを発射できない恐れがあります。

【ガスカートリッジの装填】

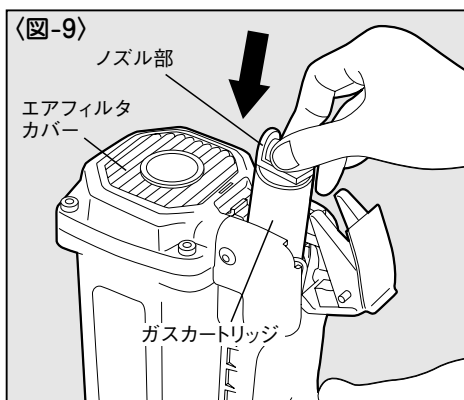
⚠ 警告

- 必ずトリガから指をはずす。
- コンタクトアームを押し付けない。

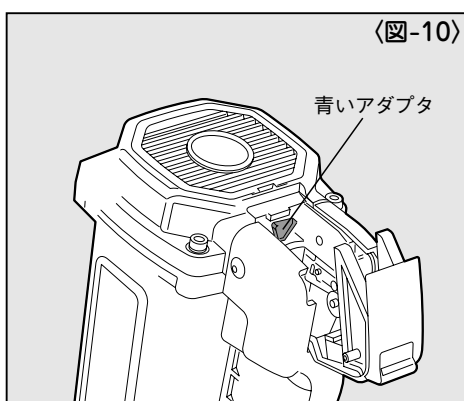
- ①ガスカートリッジキャップを①押し上げ、②手前に引くとガスカートリッジキャップが開きます。 〈図-8〉



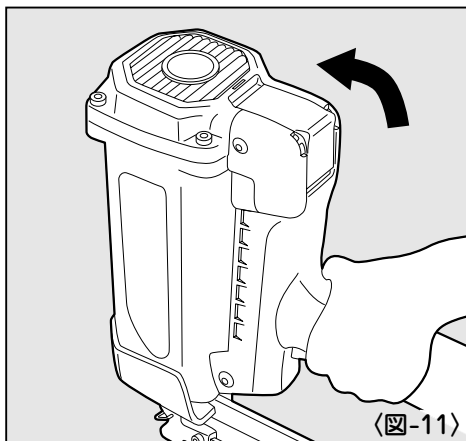
- ②噴射弁の噴射ノズル部を前方（エアフィルタカバー）に向けてガスカートリッジを差し込んでください。 〈図-9〉



- ③ガスカートリッジキャップを開いた時、青いアダプタが見えます。噴射ノズル部をこのアダプタにはめ込んでください。 〈図-10〉



- ④ ガスカートリッジキャップを噴射弁にかぶせ、下方に押しとカチッとハマります。
〈図-11〉



【使用済ガスカートリッジの処理】

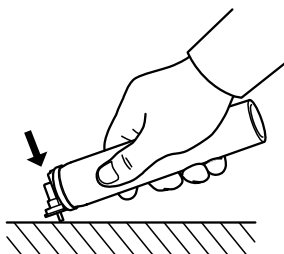
使用済のガスカートリッジにも、可燃性の噴射ガスは残ったままですので、取扱い、処理の際も十分に注意してください。

⚠ 警告

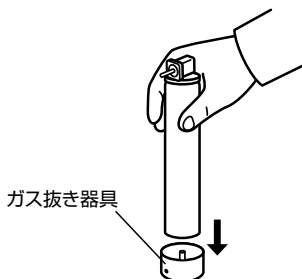
- 使用済ガスカートリッジを火中に投入しない。
- 揮発性可燃物のそばで絶対に処理しない。 ガソリン・シンナー、ガス、塗料、接着剤などのそばでの処理は、引火または、爆発のおそれがあるので絶対に処理しないでください。
- 火気のそばでは絶対に処理しない。
- くわえタバコを絶対にしない。
- 40℃以上の場所では絶対に処理しない。
- 風通しの悪い場所では絶対に処理しない。
- 絶対に吸引しない。

燃料ガスをすべて使用した後、次の方法で噴射ガスの排出処理をしてください。

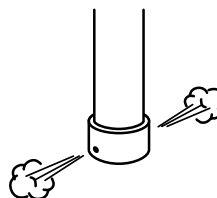
- ① カートリッジノズルを床等に数回押しつけ、燃料ガスが出なくなるのを確認してください。



- ② 消耗品セットに付属されているガス抜き器具を床等に置き、ガスカートリッジの底面を強く押し付けます。



- ③ ガス抜き器具の穴から噴射ガスが排出されます。噴射ガスが1度に抜け切らない場合は繰り返しガスカートリッジを押し付け、必ず噴射ガスを最後まで抜いてください。



この時急冷却に注意してください。

燃料ガス及び噴射ガスを完全に排出後、空き缶を販売店又はマックスサービス(株)にお返してください。

8 使用方法

使用前にガスカートリッジと電池パックをはずして使い方を覚えてください。

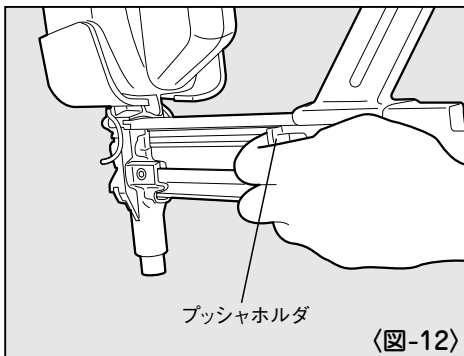
【ピンの装填方法】

⚠ 警告

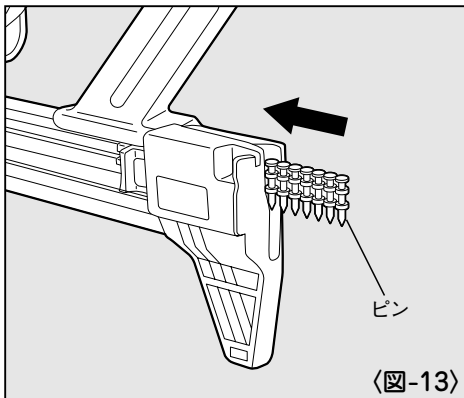
- ピンを装填するときは必ずトリガから指をはずす。
- コンタクトアームを押し付けない。

手順

- ① プッシャホルダを引き、プッシャロックに固定します。 〈図-12〉



- ② マガジン後方のスリットにピンを装填します。最大2連装填できます。 〈図-13〉



- ③ プッシャホルダを手で押さえながら、プッシャロックを押し、プッシャホルダを静かに戻します。

⚠ 注意

- プッシャホルダを静かに戻さないとピンづまり、空打ち等の原因となります。
- プッシャホルダを戻す際には、手や指をはさまないように気をつける。

【打ち方】

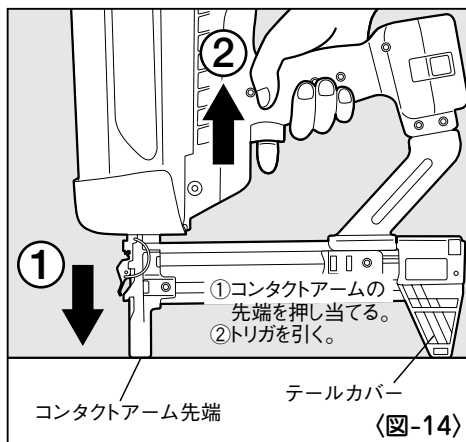
手順

- ①電池パックとガスカートリッジを装填してください。
- ②ピンを打とうとする場所にコンタクトアームの先端を押し当てます。
- ③コンタクトアームとテールカバーをしっかりと押し当ててトリガを引きますとピンが対象物に打ち込まれます。〈図-14〉

⚠ 警告

- 絶対に本機の上に顔を近づけない。
打ったときの反動で思わぬ怪我をすることがあります。
- 射出口付近に絶対に指や手などを近づけない。

- ④トリガを引いたままで、再度コンタクトアームを対象物に当ててもピンは発射されませんので、トリガをもどし②の動作を繰り返し行ってください。



⚠ 警告

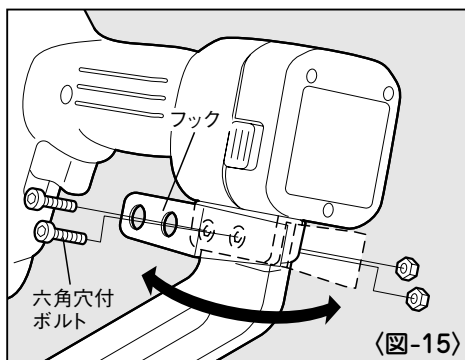
- 作業前、上記の通りの作動をするか必ず確認する。
- 長時間使用すると本機が熱を持ち、火傷のおそれがあります。本機が熱くなったら、風通しの良いところでしばらく冷やしてから使用してください。
異常のある場合は、お買い求めの販売店又はマックスサービス㈱に点検・修理に出してください。

※打ち込みが終わった後も約10秒間ファンが回転します。

【フックの方向の変え方】

フックは2方向に向きを変えることができます。六角穴付ボルトを付属の六角棒スパナ4ではずし、位置を変えてから再度組付けてください。

〈図-15〉



〈図-15〉

【ガスカートリッジの交換方法】

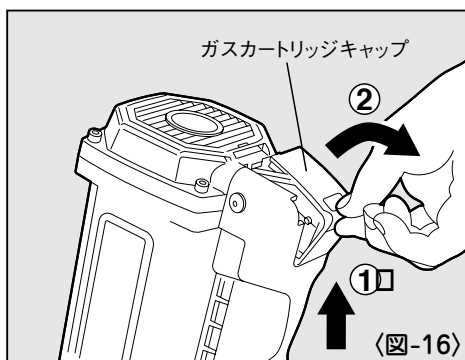
燃料ガスが少なくなると打てなくなります。

⚠ 警告

- 必ずトリガから指をはずす。
- コンタクトアームを押し付けない。

①ガスカートリッジキャップを①押し上げ、②手前に引くとガスカートリッジキャップが開きます。

〈図-16〉

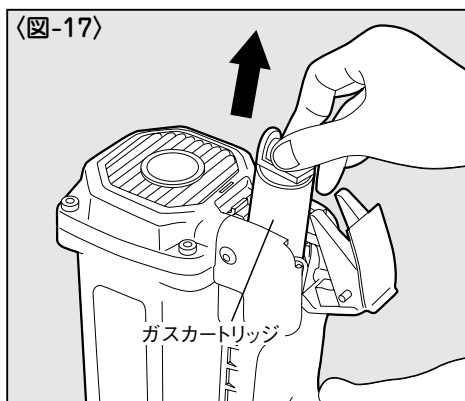


〈図-16〉

②噴射弁をつまんで使用済のガスカートリッジを取り出してください。

〈図-17〉

③新しいガスカートリッジを装填します。
(装填方法についてはP.28参照)



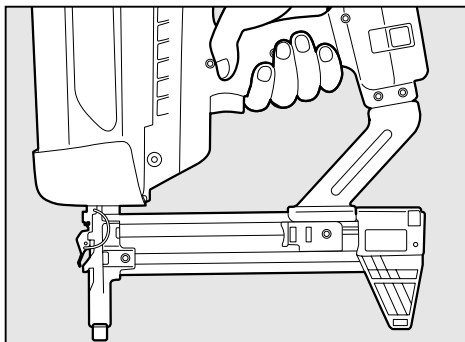
【電池パックの交換方法】

バッテリーが消耗しますと本機のLED赤が点灯します。

⚠ 警告

- 必ずトリガから指をはずす。
- 必ずガスカートリッジをはずす。
- コンタクトアームを押し付けない。

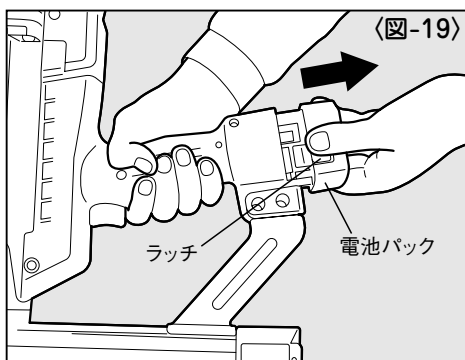
〈図-18〉



〈図-18〉

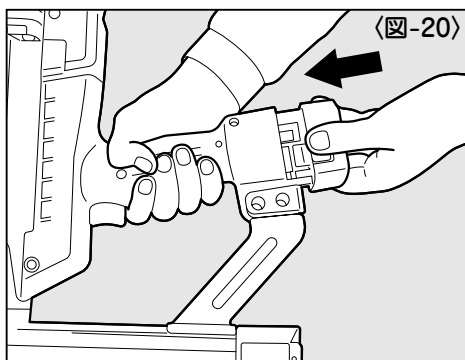
- 1 本機をしっかりと持ち、電池パック両脇のラッチを押しながら取りはずします。

〈図-19〉



- 2 充電された新しい電池パックを本機にカチッと音のするところまでさし込んで取り付けてください。

〈図-20〉
(充電方法についてはP.23参照)



- 3 ガスカートリッジを装填してください。

(装填方法についてはP.28参照)

9 ピンづまりの直し方

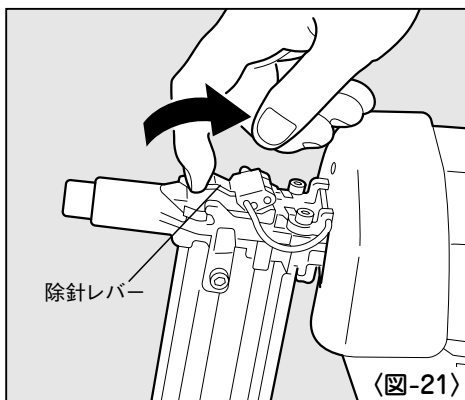
ピンづまり時に除去を簡単に行えるよう、本機には除針装置がついています。

⚠ 警告

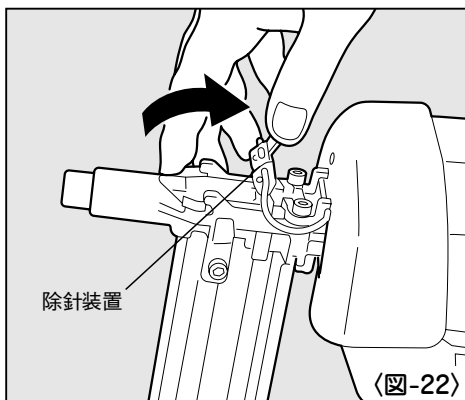
- ガスカートリッジを抜き、電池パックをはずす。

手順

- ①ガスカートリッジを抜き、電池パックをはずします。
- ②マガジン内に残っているピンを抜き取ります。
- ③ノーズ前面にある除針レバーを手で引き上げます。 (図-21)



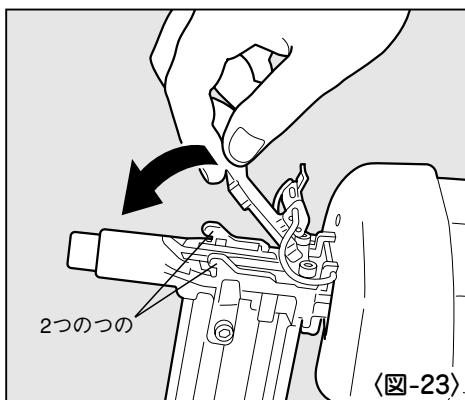
- ④除針装置を開き、つまったピンを取り除きます。 (図-22)



- ⑤除針装置をノーズの2つのつのに引っ掛け、除針レバーを押し戻します。 (図-23)

⚠ 警告

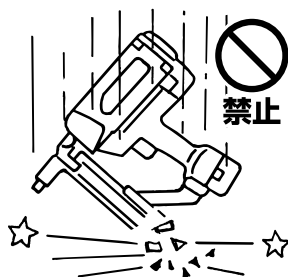
- 除針レバーはパチッと音がするまでしっかりと押し戻す。
しっかりと押し戻さずにピンを打った場合、ピンの飛び出し、ピンづまり、空打ちの原因となり、非常に危険です。



10 性能を維持するために

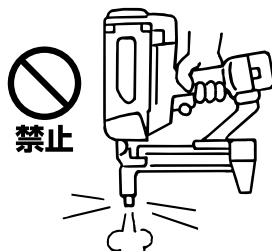
① 本機を大切に使う

落としたり、ぶつかけたり、叩いたりしますと、変形、亀裂や破損を生じる場合があります。危険ですから絶対に落としたり、ぶつかけたり、叩いたりしないでください。



② カラ打ちをしない

ピンを装填しないでカラ打ちをくり返し行くと各部の耐久性が低下しますのでさけてください。



③ 注油をしない

本機には注油を絶対にしないでください。故障の原因となります。



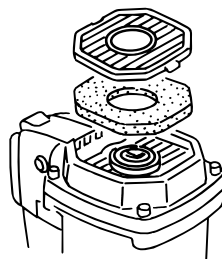
④ 定期的に点検をする

本機の性能を維持するために清掃、点検を定期的に行ってください。点検はお買い求めの販売店、又はマックスサービス(株)にお申し付けください。



⑤ エアフィルタの清掃

1日おきにエアフィルタの清掃を行ってください。マイナスドライバでエアフィルタカバーを開け、中のエアフィルタを取り出し、エアダスタ等で清掃してください。



【保証について】

- 本機には保証書（梱包箱に添付）がついています。
- 所定事項の記入および記載内容をお確かめのうえ、大切に保管してください。
- 本機の保証期間はご購入日より1年間です。

【アフターサービスについて】

- 本機の調子が悪いときは、使用を中止して、お買い求めの販売店又はマックスサービス(株)にご相談ください。
- 保証期間中の修理は保証書の記載内容に基づいて修理させていただきます。詳しくは保証書をご覧ください。
- 保証期間経過後の修理は、修理によって機能が維持できる場合に、ご要望により有償修理させていただきます。

【補修用性能部品の最低保有期間】

- 本機の補修用性能部品の最低保有期間は、製造打ち切り後6年です。
- 補修用性能部品とは、本機の性能を維持するために必要な部品です。

12 故障かな？と思ったら

【確認事項】

修理を依頼される前に下記点検をお願いします。

症 状	点 検 事 項
充電できない	<ul style="list-style-type: none">・ ACアダプタの電源プラグはコンセントにしっかり入っている。・ ACアダプタのジャックが充電器にしっかりささっている。・ 電池パックが充電器にしっかり入っている。(P25参照)・ 充電器のLEDが点灯している。
充電中、充電器、ACアダプタ、電源コード等が熱くなったり、異常音、発熱等がある	ただちに使用をやめて、購入した販売店かマックスサービス(株)に相談してください。
ピンが打てない	<ul style="list-style-type: none">・ 本機にピン、電池パック、ガスカートリッジが正しく装填されている。・ 電池パックの残量がある。(P21参照)・ ガスカートリッジ残量がある。・ ガスカートリッジ消費期限を過ぎていない。(P30参照)・ 電池パックの異常がない。(P22参照)・ プッシュホルダがプッシュロックに掛かったままになっていない。(P31参照)・ ピンが詰まっていない。(P35参照)・ コンタクトアームをしっかりと対象物に押し付けている。(P32参照)

上記点検を行ってもなお異常がある場合は、ただちに使用をやめて、お買い求めの販売店又はマックスサービス(株)に点検・修理に出してください。

— MEMO —

A series of 20 horizontal dashed lines for writing.

この取扱説明書は再生紙を使用しています。



本社・営業本部	〒103-8502	中央区日本橋箱崎町6-6	TEL(03)3669-8121(代)
札幌支店	〒060-0041	札幌市中央区大通東6-12-8	TEL(011)261-7141(代)
仙台支店	〒984-0002	仙台市若林区卸町東2-1-29	TEL(022)236-4121(代)
東京支店	〒103-8502	中央区日本橋箱崎町6-6	TEL(03)3669-8118(代)
名古屋支店	〒461-0025	名古屋市東区徳川1-11-23	TEL(052)935-8531(代)
大阪支店	〒553-0004	大阪市福島区玉川1-3-18	TEL(06)6444-2031(代)
広島支店	〒733-0035	広島市西区南観音7-11-24	TEL(082)291-6331(代)
福岡支店	〒812-0006	福岡市博多区上牟田1-5-1	TEL(092)411-5416(代)
盛岡営業所	〒020-0824	盛岡市東安庭2-10-3	TEL(019)621-3541(代)
宇都宮営業所	〒321-0933	宇都宮市築瀬町2313	TEL(028)636-3012(代)
柏営業所	〒277-0871	柏市若柴297-12	TEL(04)7132-1500(代)
多摩営業所	〒190-0022	立川市錦町5-17-19	TEL(042)528-3051(代)
浜松営業所	〒433-8117	浜松市高丘東2-22-15	TEL(053)439-3300(代)
南九州営業所	〒891-0115	鹿児島市東開町3-24	TEL(099)269-5347(代)
新潟マックス(株)	〒955-0081	三条市東裏館2-14-28	TEL(0256)34-2112(代)
戸馬マックス(株)	〒310-0043	水戸市松ヶ丘2-3-27	TEL(029)255-3761(代)
群馬マックス(株)	〒371-0844	前橋市古市町233-5	TEL(027)210-7755(代)
埼玉マックス(株)	〒331-0823	さいたま市北区日進町3-421	TEL(048)651-5341(代)
千葉マックス(株)	〒284-0001	四街道市大日1870-1	TEL(043)422-7400(代)
横浜マックス(株)	〒241-0822	横浜市旭区さちが丘7-6	TEL(045)364-5661(代)
長野マックス(株)	〒399-0033	松本市笹賀8155	TEL(0263)26-4377(代)
長野営業所	〒381-2247	長野市青木島1-35-1	TEL(026)285-6740(代)
静岡マックス(株)	〒422-8036	静岡市敷地1-3-26	TEL(054)237-6116(代)
金沢マックス(株)	〒921-8061	金沢市森戸2-15	TEL(076)240-1871(代)
富山営業所	〒930-0827	富山市上飯野字樋向割10-8	TEL(076)452-0182(代)
福井営業所	〒918-8237	福井市和田東2-1711	TEL(0776)27-3378(代)
京滋マックス(株)	〒612-8414	京都市伏見区竹田段ノ川原町9	TEL(075)645-5061(代)
兵庫マックス(株)	〒652-0832	神戸市兵庫区鍛冶屋町2-1-2	TEL(078)652-7370(代)
三木営業所	〒673-0404	三木市大村109-1	TEL(0794)83-2121(代)
岡山マックス(株)	〒700-0971	岡山市野田3-23-28	TEL(086)246-9516(代)
四国マックス(株)	〒761-8056	高松市上天神町761-3	TEL(087)866-5599(代)
徳島営業所	〒770-0866	徳島市末広1-4-25	TEL(088)623-0286(代)
松山営業所	〒790-0951	松山市天山2-1-35	TEL(089)913-0608(代)
マックスサービス(株)札幌	〒060-0041	札幌市中央区大通東6-12-8	TEL(011)231-6487(代)
マックスサービス(株)仙台	〒984-0002	仙台市若林区卸町東2-1-29	TEL(022)237-0778(代)
マックスサービス(株)高崎	〒370-0031	高崎市上大類町412	TEL(027)350-7820(代)
マックスサービス(株)埼玉	〒331-0823	さいたま市北区日進町3-421	TEL(048)667-6448(代)
マックスサービス(株)名古屋	〒461-0025	名古屋市東区徳川1-11-23	TEL(052)935-8210(代)
マックスサービス(株)大阪	〒553-0004	大阪市福島区玉川1-3-18	TEL(06)6446-0815(代)
マックスサービス(株)広島	〒733-0035	広島市西区南観音7-11-24	TEL(082)291-5670(代)
マックスサービス(株)福岡	〒812-0006	福岡市博多区上牟田1-5-1	TEL(092)451-6430(代)

●マックスお客様ご相談ダイヤル(無料) 0120-228-358
月～金曜日 午前9時～午後6時

●住所、電話番号などは都合により変更になる場合があります。