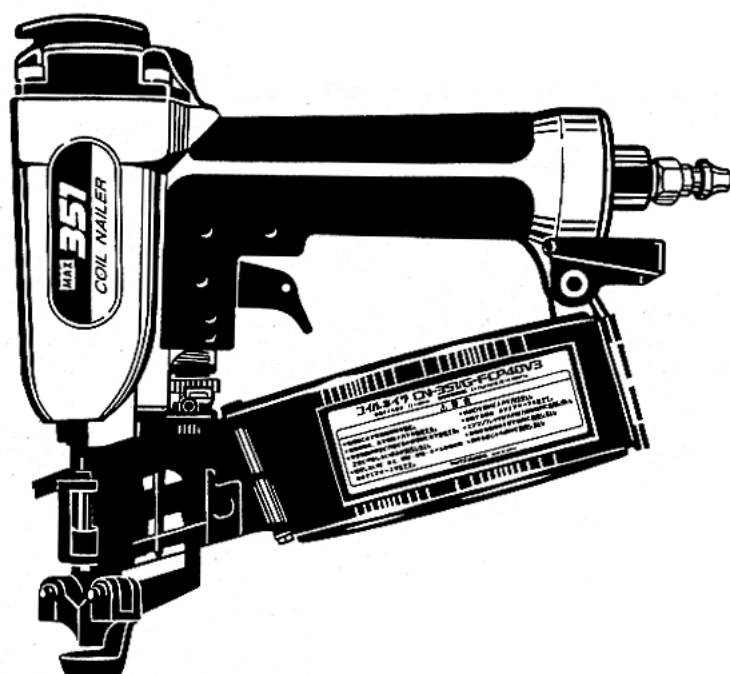


マックス釘打機コイルネイラ

CN-351/G-FCP40V3

CN-351-ST/G-FCP40V3

取扱説明書



⚠ 警告

- 使用前に必ず取扱説明書を読む。
 - 使用の際は、作業者およびまわりの人も必ず保護メガネを着用する。
 - 安全装置が完全に作動するか使用前に必ず点検する。正常に作動しない場合は使用しない。
 - 打つ時以外は絶対にトリガに指をかけない。
 - 射出口を絶対に人体に向けない。
 - 移動する時、使用しない時、調整・修理・ネイル装填の時は必ずエアホースをはずす。
 - フック使用の時は、必ずエアホースをはずす。
 - エアコンプレッサ以外の動力源は絶対に使用しない。
 - 揮発性可燃物のそばで絶対に使用しない。
 - 異常を感じたら絶対に使用しない。
- この取扱説明書は常時内容が確認できるよう保管してください。
- 本機の仕様は機能向上のため、予告なしに変更することがあります。

MAX®

このたびは、マックス釘打機コイルネイラをお買い上げいただきまして誠にありがとうございます。本機の取扱いにあたって、この取扱説明書を最後までよくお読みください。使用上の注意事項、使用方法、能力などについて十分ご理解の上、安全に適切にご使用くださるようお願いいたします。

⚠ 警告： この表示は、取扱いを誤った場合に、使用者が死亡または重傷を負う可能性が想定される場合を表しています。

⚠ 注意： この表示は取扱いを誤った場合に、使用者が傷害を負う危険が想定される場合および物的損害のみの発生が想定される場合を表しています。

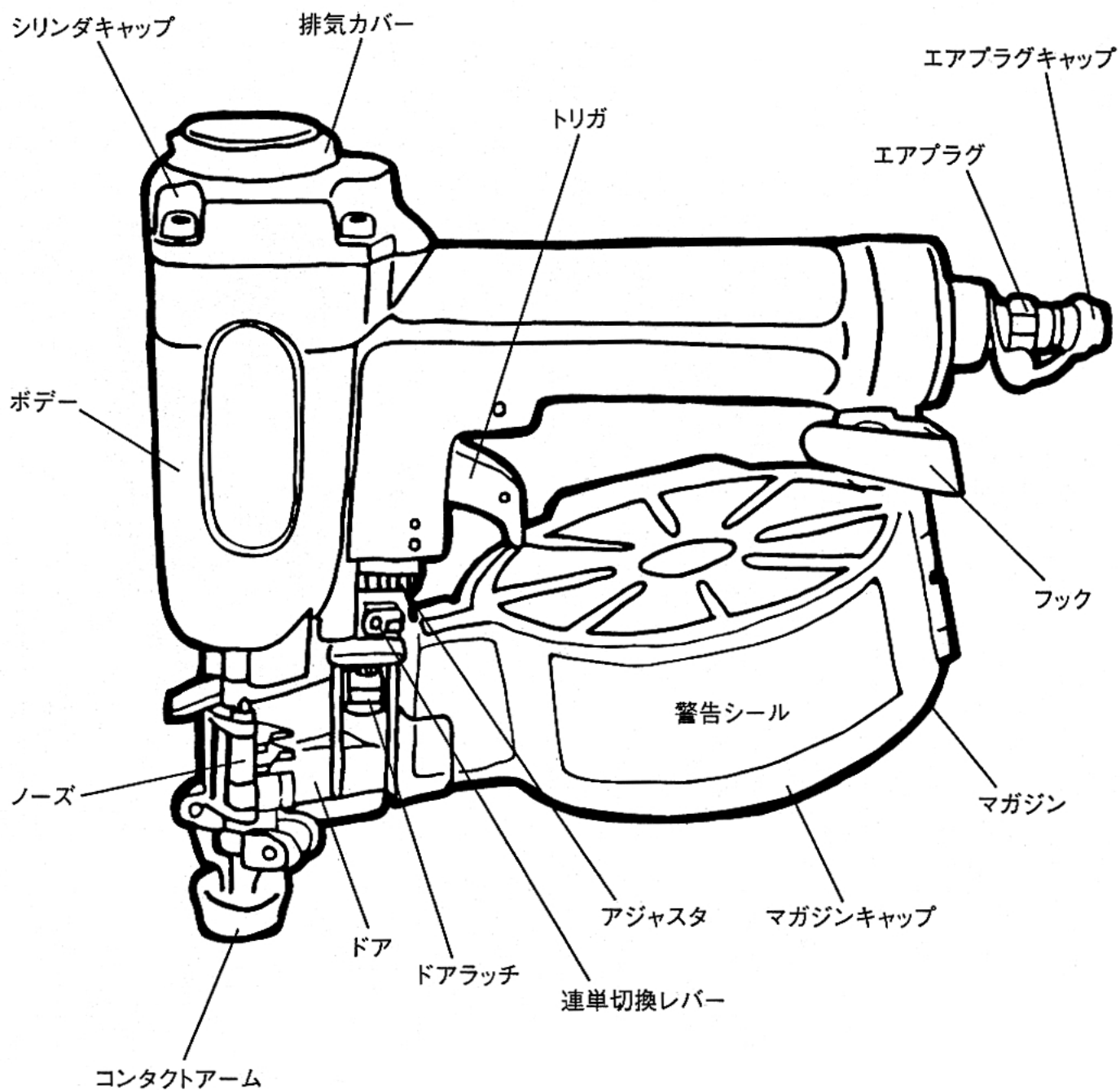
また、取扱いを誤った場合には、釘打機本来の性能を発揮しないばかりでなく本機の損傷につながる事が想定される場合を表しています。

目 次

| | |
|-----------------------------------|----|
| 1. 各部の名称 | 1 |
| 2. 安全作業のために | 2 |
| 3. 安全装置について | 10 |
| 4. 仕様及び付属品 | 11 |
| 5. 使用方法 | 12 |
| 6. 配管についての注意 | 16 |
| 7. エアホースの接続 | 17 |
| 8. アジャスタの調整と打込状態の確認 | 18 |
| 9. ネイルづまりの直し方 | 19 |
| 10. 性能を維持するために | 20 |
| 11. カラ打ち時の確認事項 | 21 |
| 12. 保証、アフターサービス、補修用性能部品について | 21 |

全国販売拠点、サービス拠点一覧

1 各部の名称



※イラストはCN-351です。CN-351-STは単発打ち専用機のため、連単切換レバーはありません。又、フックも付いていません。

本機は、石膏ボードまたはそれに類した材料を木材に止めることを目的とした釘打機です。指定以外の用途、使用方法は重大な事故につながる恐れがあります。この取扱説明書の記載事項を厳守してください。作業関係者以外、特に子供は作業場所に近づけないでください。また、本機に触らせないでください。

作業前

- ①使用の際は、作業者およびまわりの人も必ず保護メガネを着用する。

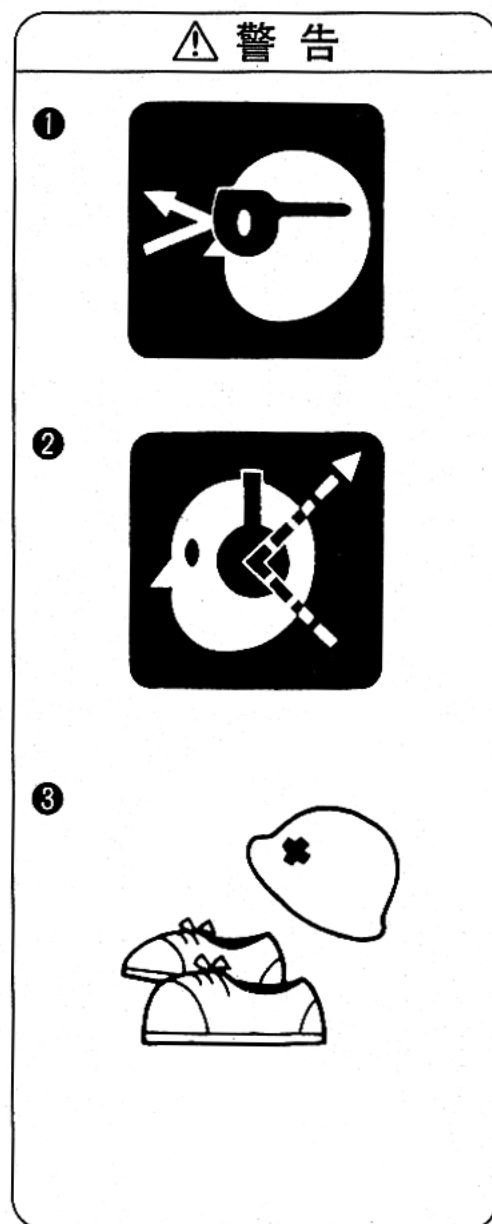
釘打作業をする時、打ち損じのネイルがはね返り、眼に入ると失明する恐れがあります。作業する本人はもとよりまわりの人も必ず保護メガネを着用してください。

- ②防音保護具を着用する。

釘打作業をする時、排気音や排気エアから耳を守るため、作業環境に応じて防音保護具（耳栓等）を着用してください。

- ③作業環境に応じた防具を着用する。

作業環境に応じてヘルメット、安全靴等の防具を着用してください。



④エアホース接続前に必ず点検する。

エアホースを接続する前に下記の点検を必ず行ってください。

1. ネジの締め付けが緩んでいたり、抜けていないか。
2. 各部部品が外れていたり、傷んでいないか。
3. コンタクトアームがスムーズに動くか。

不完全なまま使うと、事故や破損の原因となります。異常のある場合は、お買い求めの販売店又はマックスサービス㈱へ点検・修理に出してください。

⑤エアコンプレッサ以外の動力源は絶対に使用しない。

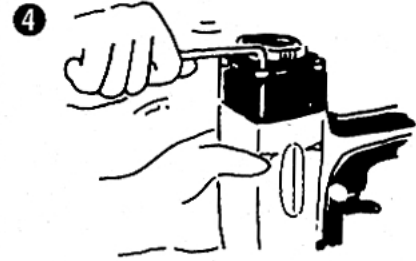
本機はエアコンプレッサによる圧縮空気を動力源とする工具です。圧縮空気以外の高圧ガス（例：酸素、アセチレン等）を使うと異常燃焼をおこし爆発の危険を伴いますので、エアコンプレッサ以外は絶対に使用しないでください。

⑥エアホース接続の時には必ず厳守する。

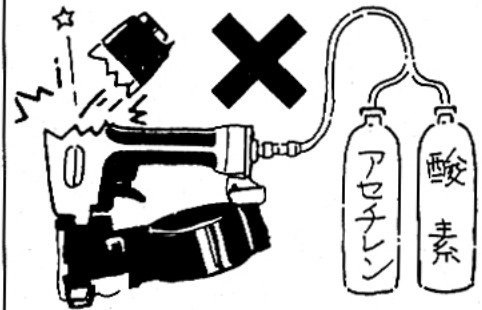
エアホースを接続するときは誤って作動させないように下記のことを必ず守ってください。

1. トリガに指をかけない。
2. コンタクトアームに触れない。
3. コンタクトアームを押し上げた状態にしない。
4. 射出口を人体に向けない。

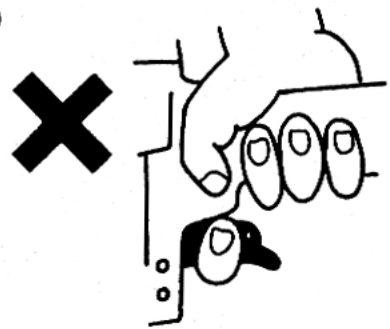
⚠ 警告



⑤



⑥



⑦ エアホース接続時には必ず確認する。

使用前にはネイルを装填しないでエアホースを本機に接続し下記の確認を必ず行ってください。

1. エアホースを接続しただけで作動音がしないか。
2. エアもれや異常音がしないか。

エアホースを接続しただけで作動したり、エアもれや異常音がある場合は故障しています。そのまま使うと事故の原因となりますので、絶対に使用しないでください。異常のある場合はお買い求めの販売店又はマックスサービス㈱に点検・修理に出してください。

⑧ 安全装置が完全に作動するか使用前に必ず点検する。正常に作動しない場合は使用しない。

使用前には必ず安全装置が完全に作動するか、確認してください。ネイルを装填しないでエアホースを接続して確認してください。(10ページ参照)

※ 下記の場合には安全装置が故障していますから本機を絶対に使用しないでください。

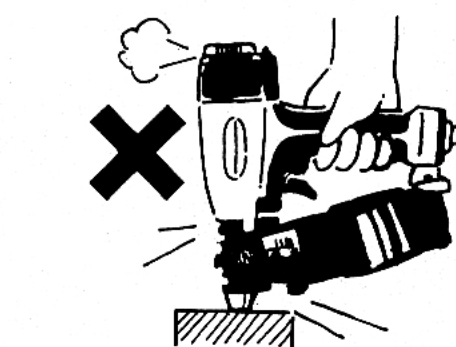
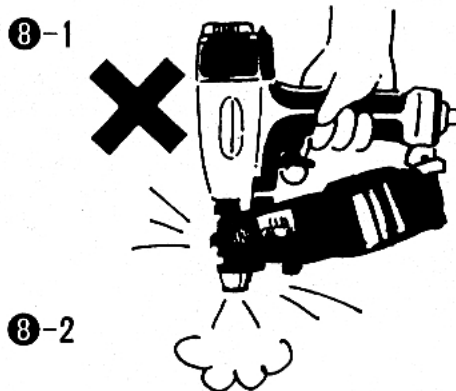
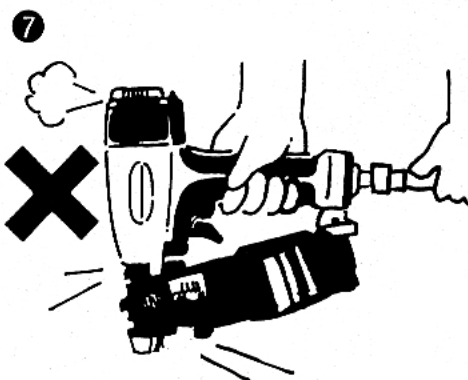
1. トリガを引いただけで、作動音がある。
2. コンタクトアームを対象物に当てただけで、作動音がある。

異常のある場合はお買い求めの販売店又はマックスサービス㈱に点検・修理に出してください。

⑨ 指定ネイルを必ず使用する。

指定されたネイルと異なるものを使用すると本機の故障や事故の原因となりますので、必ず指定のネイルをご使用ください。(11ページ参照)

⚠ 警告



⑨

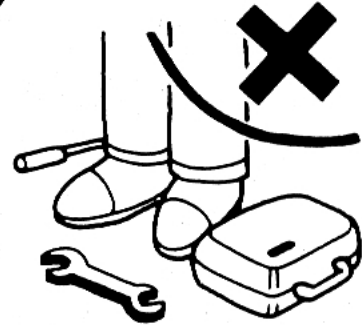


⑩ 作業場所を常に整理する。

作業場所が乱雑だとつまづくなどして思わぬ事故の原因となります。作業場所は常に整理整頓をして安定した姿勢で作業を行ってください。

⚠ 警告

⑩



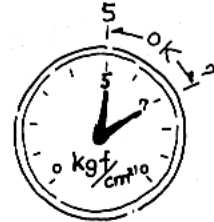
作業中

① 使用空気圧を必ず守る。

本機の使用空気圧範囲は5~7kgf/cm² (0.49~0.69 MPa)です。対象物によりその範囲内で調整し使用してください。7kgf/cm² (0.69MPa)を超えた圧力で使用すると本機の寿命を早めたり損傷によって危険を生じる恐れがあります。

⚠ 警告

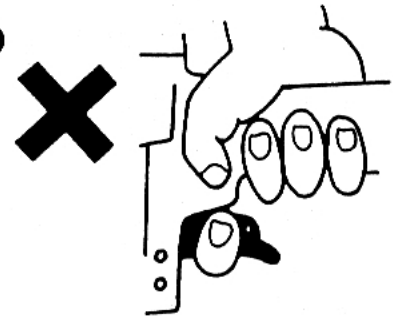
①



② 打つ時以外は絶対にトリガに指をかけない。

トリガに指をかけたまま本機を取り回し、誤って発射した場合は思いがけない事故につながります。ネイルを打つ時以外は絶対にトリガに指をかけないでください。

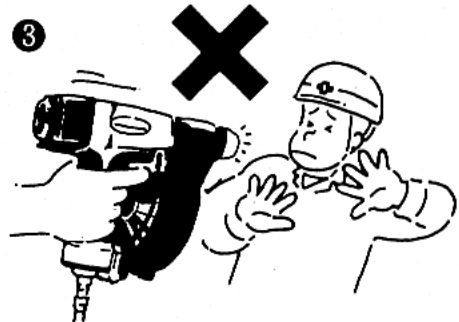
②



③ 射出口を絶対に人体に向けない。

射出口を人に向け、誤って発射した場合には思いがけない事故につながります。また、射出口付近に手足等を近づけての作業は危険ですからさけてください。同時に打ち損じたネイルが人に当たらないよう作業中はまわりの人に注意をはらってください。

③



④ 向い合わせの釘打ちは絶対にしない。

向い合って釘打作業をすると、打ち損じたネイルが前の作業者にあたり、思わぬ怪我をすることがありますので、向い合わせの釘打ちは絶対にしないでください。

④



⑤ 射出口を確実に対象物に当てる。

射出口を確実に対象物に当てないと、一度打ったネイルや木の節などに当たった場合ネイルがはねたり、それたりして大変危険です。また、本機が強く反発することもあり危険ですから、射出口を確実に対象物に当ててください。

⑥ 揮発性可燃物のそばで絶対に使用しない。

本機やエアコンプレッサを揮発性可燃物（例：シンナー、ガソリン等）のそばで使うとネイル打込時の火花による引火や、空気といっしょに吸入圧縮され、爆発の危険を伴いますので、揮発性可燃物のそばでは絶対に使用しないでください。

⑦ 移動する際は、必ずエアホースをはずす。

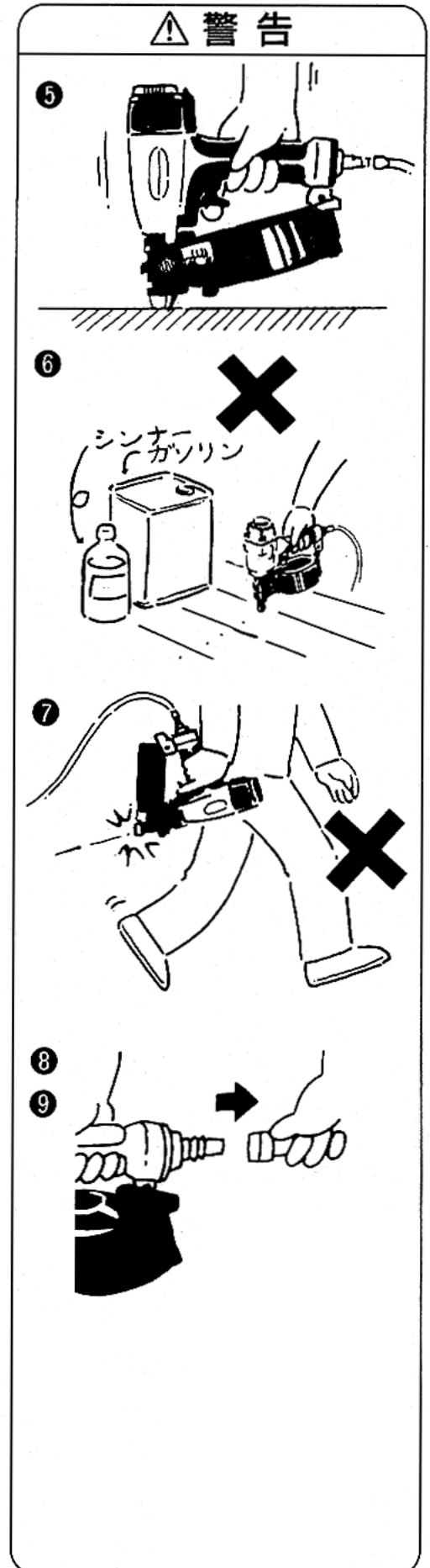
エアホースを接続した状態でトリガを引いたまま本機を持ち歩いたり、手渡し等をし、誤って発射した場合には思いがけない事故につながります。移動する際は、必ずエアホースをはずしてください。

⑧ フック使用の時は必ずエアホースをはずす。

フック使用の時は必ずエアホースをはずしてください。

⑨ 作業中断時は必ずエアホースをはずす。

作業中のネイル装填、調整及びネイルづまりを直すときは誤ってネイルを発射すると危険ですから、必ずエアホースをはずしてください。



2 ⚠️ 警告 | 安全作業のために

⑩ 異常を感じたら絶対に使用しない。

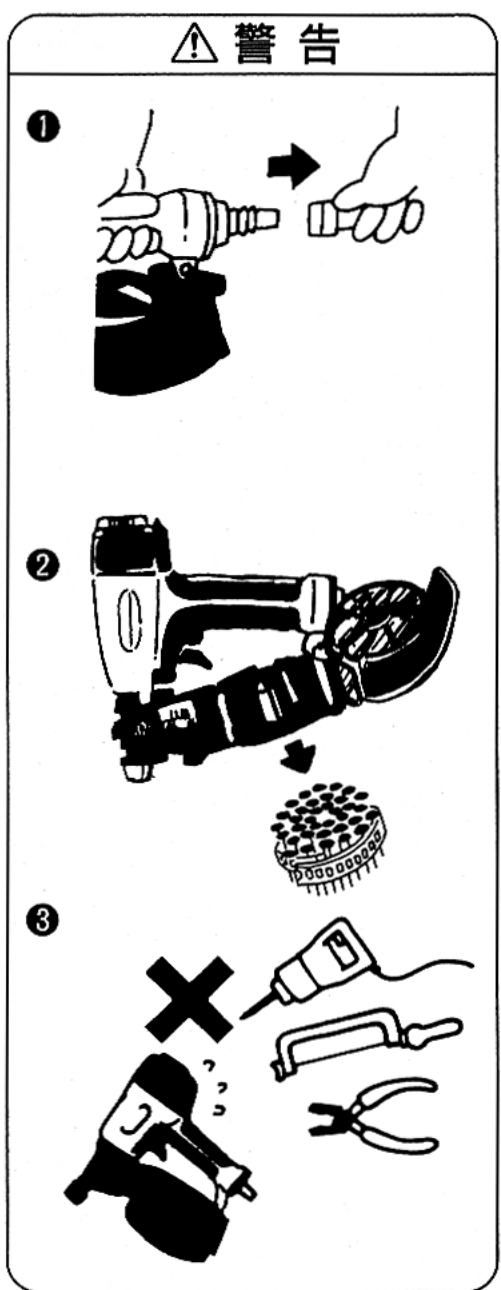
作業中に本機の調子が悪かったり、異常を感じたら、ただちに使用を中止してください。異常のある場合はお買い求めの販売店又はマックスサービス㈱に点検・修理に出してください。



作業後

① 作業終了時には必ずエアホースをはずす。

作業終了時には、必ずエアホースをはずしてください。



② 作業終了時には必ずネイルを抜き取る。

ネイルをマガジン内に残しておくと、次に使用するときうっかり手を触れたり、誤って作動させた場合、思わぬ事故につながる可能性があります。作業終了時には必ずマガジン内のネイルを抜きとってください。

③ 本機を絶対に改造しない。

本機を改造すると、本来の性能が発揮できないばかりでなく安全性が損なわれますので、絶対に行わないでください。

屋外作業について

① 足場の安全性を十分に確認する。

足場を使つての高所作業の場合、釘打作業中に落ちることのないように充分足場の安全性を確認してください。

② エアホースの確保。

高所作業の場合、エアホースは作業場所の近くに必ず固定箇所を作ってください。これは不用意にホースが引っぱられたり、引っかかったりしたときの危険を防ぐためです。また、ホースのたるみやねじれのないように注意してください。

③ 直射日光をさける。

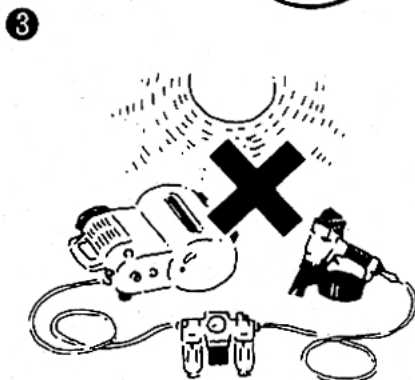
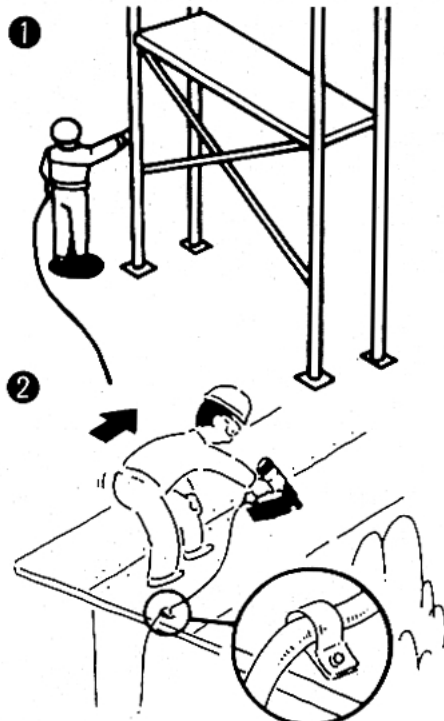
本機やエアセット、エアコンプレッサは直射日光に長時間あてたまま放置しないでください。また、エアコンプレッサはできるだけ日陰に設置して使用してください。

打ち方

④ 水平面の釘打ち

前進姿勢で釘打作業を行ってください。安全で疲労が少なく、正確で速い作業ができます。後退しながらの作業は足をとられるなど危険です。

⚠ 警告



④ [水平面]



⑤ 垂直面の釘打ち

本機を手の届く最も高いところまで差し上げ、上から順に下へ釘打作業を行ってください。疲労の少ない作業ができます。

※内、外壁の同時打ちは絶対にしないでください。

⑥ 傾斜面の釘打ち

下から上に向かって前進姿勢で釘打作業を行ってください。上から下に後退すると足を踏みはずす危険があります。

⚠ 警告

⑤〔垂直面〕**⑥**〔傾斜面〕

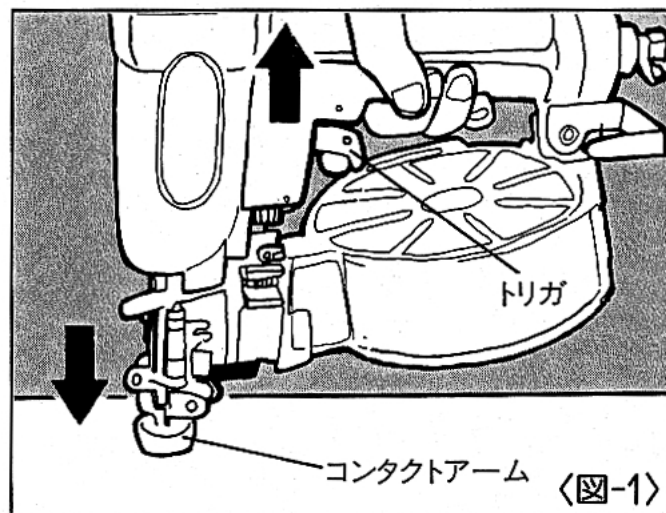
3 安全装置について

釘打作業の安全を確保するため、本機には次のような安全装置がついています。

●メカニカル安全装置

これはコンタクトアームとトリガが同時に作動しないと発射しないメカニズムです。つまりトリガを引いただけではネイルは発射せず、また、コンタクトアームを打込対象物に当てただけでもネイルは発射しません。コンタクトアームを対象物に当てる動作とトリガを引くという動作が重なってはじめてネイルは発射されます。

〈図-1〉



⚠ 警告

●安全装置が完全に作動するか使用前に必ず点検する。正常に作動しない場合は使用しない。

使用前には必ず安全装置が完全に作動するか、確認してください。ネイルを装填しないでエアホースを接続して確認してください。

※下記の場合には安全装置が故障していますから本機を絶対に使用しないでください。

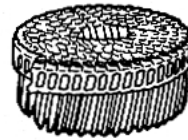
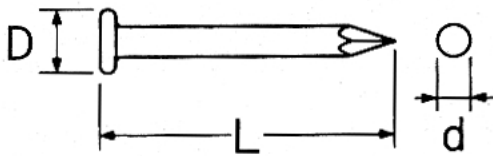
- 1.トリガを引いただけで、作動音がる。
- 2.コンタクトアームを打込対象物に当てただけで、作動音がる。

異常のある場合はお買い求めの販売店又はマックスサービス㈱に点検・修理に出してください。

4 仕様及び付属品

| | |
|---------|---------------------------------------|
| 商 品 名 | マックス釘打機コイルネイラ |
| 商 品 記 号 | CN-351/G-FCP40V3、CN-351-ST/G-FCP40V3 |
| バルブ機構 | ヘッドバルブ方式 |
| ネイル送り機構 | フィードピストンバネ送り方式 |
| マガジン形式 | マガジンキャップ開閉方式 |
| 寸 法 | (H) 226× (W) 127× (L) 261mm |
| 重 量 | 1.3kg |
| ネイル装填数 | 200本 |
| 使用空気圧範囲 | 5~7kgf/cm ² (0.49~0.69MPa) |
| 使用ホース | 内径7mm以上、長さ30m以内 |
| 使用オイル | タービン油I種ISO VG32 (JIS1号90番) |
| 安全装置 | メカニカル方式 |
| 付 属 品 | 保護メガネ、六角棒スパナ4、ジェットオイラ (油入) |

<使用ネイルサイズ>



(単位：mm)

| プラスチック連結ネイル | | | |
|-----------------|----|-----|-----|
| 商品名 | L | D | d |
| G-FCP32V3カップメッキ | 32 | 7.0 | 2.3 |
| G-FCP40V3カップメッキ | 40 | 7.0 | 2.3 |
| G-FCP40V3ヒラメッキ | 40 | 7.0 | 2.3 |
| G-FRP40V3カップメッキ | 40 | 7.0 | 2.3 |

5 使用方法

使用前に本機とエアコンプレッサを接続しないで使い方を覚えてください。

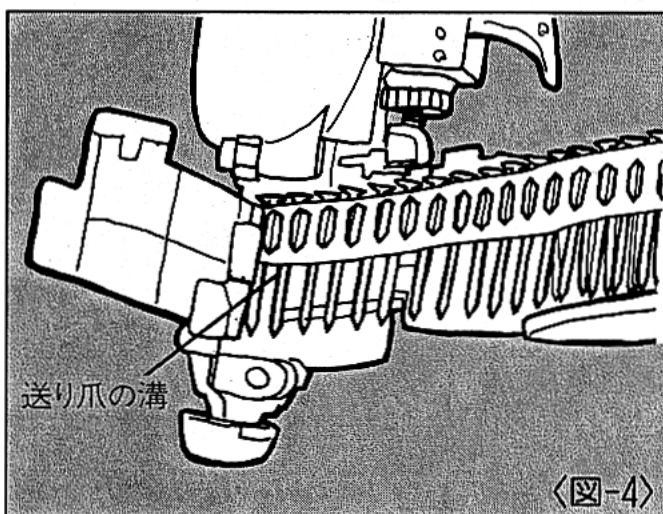
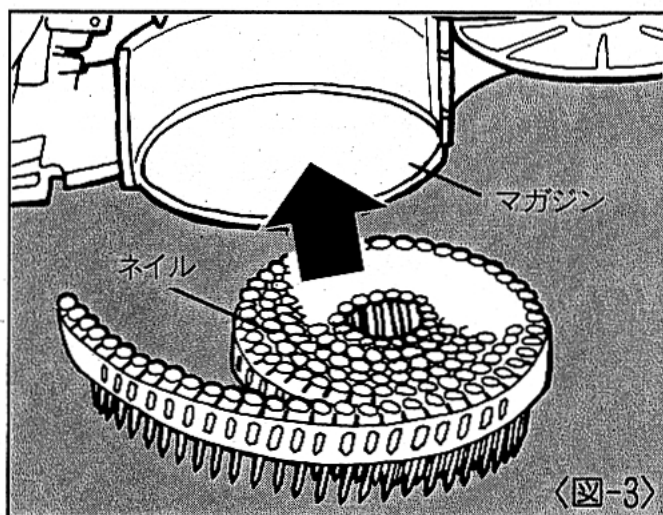
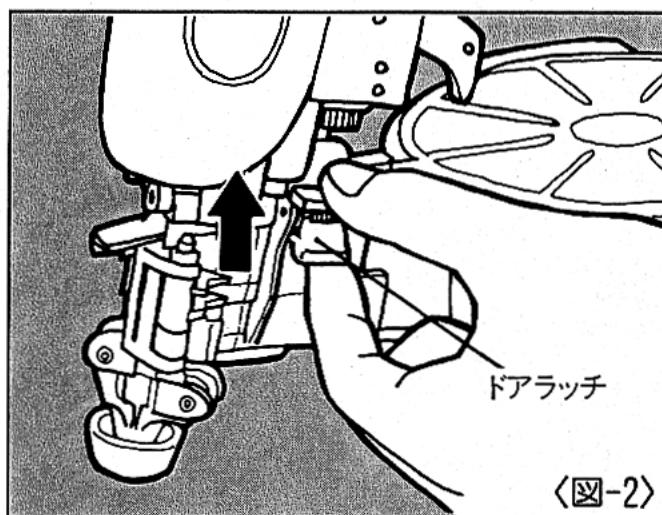
【ネイルの装填方法】

⚠ 警告

- ネイルを装填するときは、必ずエアホースをはずす。

手順

- ①エアホースをはずします。
- ②ドアとドアラッチに指をかけてドアラッチを上へ押しつけながら左へ開きます。
〈図-2〉
- ③マガジんキャップを右へ軽く回して開きます。
- ④ネイルをマガジん内に入れます。〈図-3〉
- ⑤ネイルを引き出し、送り爪の溝にセットします。
〈図-4〉
- ⑥マガジんキャップを閉じます。
- ⑦ドアとドアラッチに指をかけて、ドアラッチを上へ押しつけながら、ドアを右へ回して完全に閉じます。



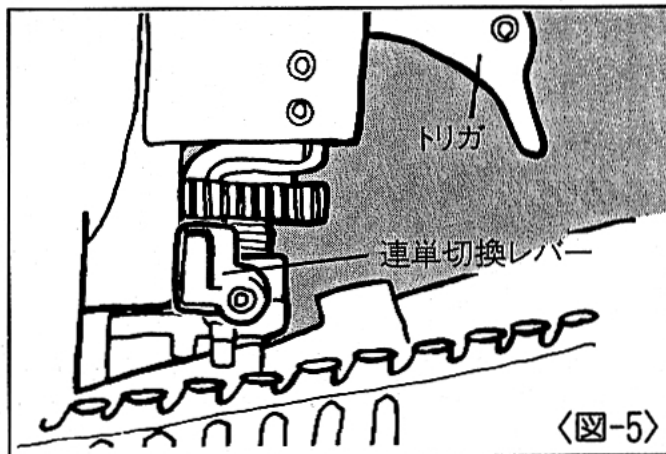
【打ち方】

CN-351/G-FCP40V3の場合

本機は釘打作業の内容によって効果的な使い方ができるように連単切換機構を装備しています。(CN-351-STは単発打ち専用機のため連続打ちは出来ません。)

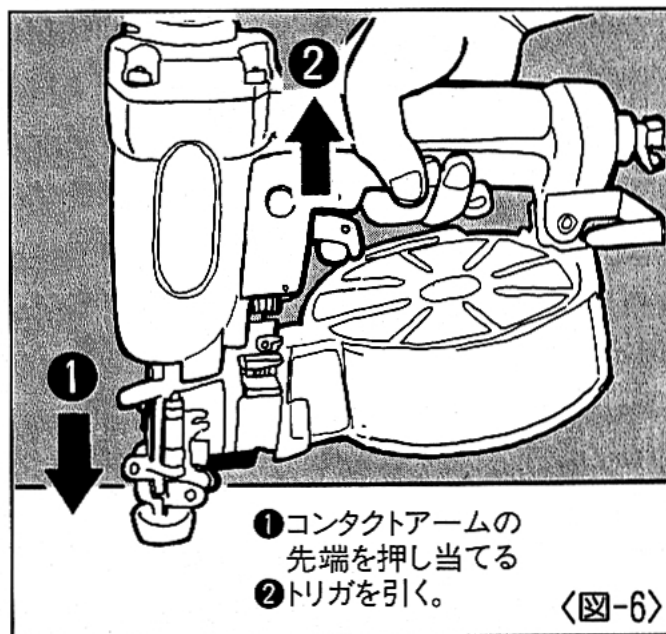
単発打ちの操作方法

単発打ちとは、コンタクトアーム先端を打込対象物に押し当ててからトリガを引く操作でネイルを1本しか打たない打ち方です。主に斜め打ちやサイディング打ちなど、ネイル頭を面いちに合わせたり、仕上げを重視する釘打作業に適しています。



手順

- ① 連単切換レバーを押し回し、図のように確実にセットしてください。 〈図-5〉
- ② ネイルを打とうとする箇所にコンタクトアーム先端をしっかりと押し当ててからトリガを完全に引いてください。 〈図-6〉



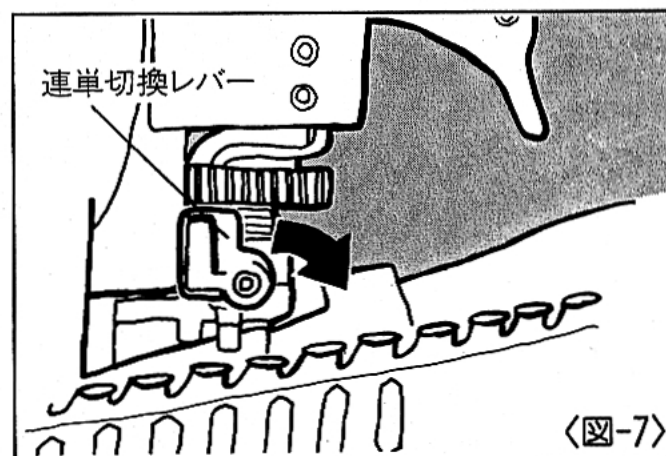
連続打ちの操作方法

連続打ちとは、トリガを引いたまま打込対象物にコンタクトアーム先端を打ち当てる操作をくり返すことで連続的に釘打作業ができる打ち方です。

主に床・壁・屋根などの下地打ちのときに適しています。

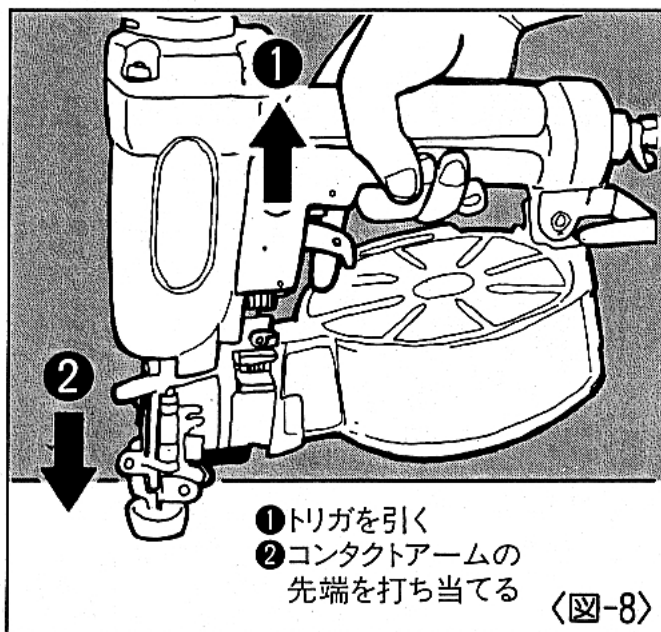
手順

- ① 横になっている連単切換レバーを図のように押し回し、確実にセットしてください。 〈図-7〉



- ③トリガを引いたままネイルを打とうとする箇所にコンタクトアーム先端を打ち当てただけで連続打ち作業ができます。

〈図-8〉



CN-351-ST/G-FCP40V3の場合

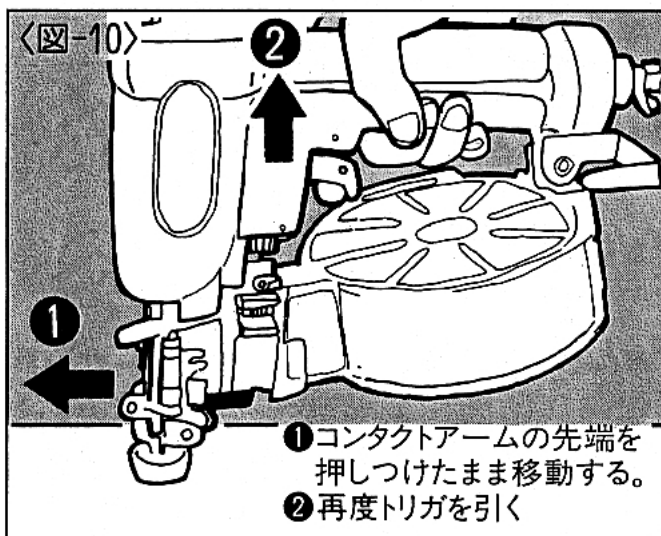
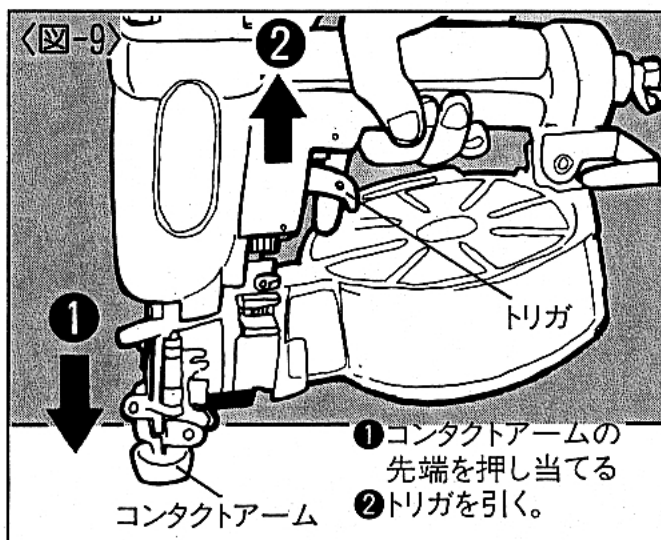
本機はシーケンシャルトリガを採用しています。シーケンシャルトリガは、コンタクトアームを対象物に押し当てた後、トリガを引く単発打ち専用の構造となっておりますので狙った場所に一発一発より一層確実に打つことができます。

手順

- ①ネイルを打とうとする場所にコンタクトアームの先端を押し当ててからトリガを引くとネイルは発射されます。〈図-9〉

またコンタクトアームを押し付けたまま次の打ち込み位置へ移動して再度トリガを引いてもネイルを発射することができます。〈図-10〉

- ※トリガを引いたままで再度コンタクトアームを対象物に当ててもネイルは発射されませんので、トリガを戻し①の動作を繰り返し行ってください。



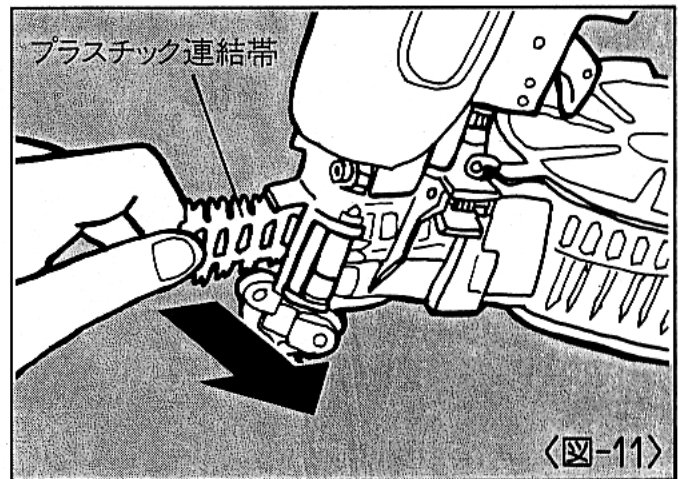
⚠ 警告

- 作業前、シーケンシャルトリガが14ページ通りの作動をするか必ず確認する。
- シーケンシャルトリガの各部品が摩耗または消耗していないか必ず点検して、異常がある場合は本機を使用しない。
異常がある場合はお買い求めの販売店またはマックスサービス欄に点検・修理に出してください。

【プラスチック連結帯の切り方】

プラシート連結ネイルを打っていますと、ノーズよりネイルのプラスチック連結帯がでてきますので→の方向に引きちぎってください。

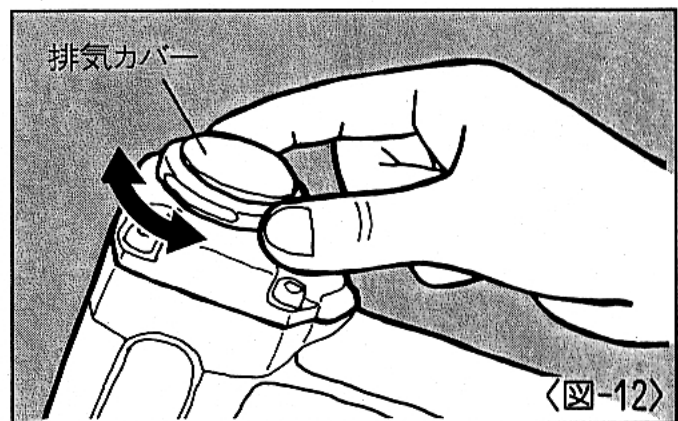
〈図-11〉



【排気方向の変え方】

シリンダキャップ上部の排気カバーを手で回すことにより、排気方向を変えることができます。

〈図-12〉



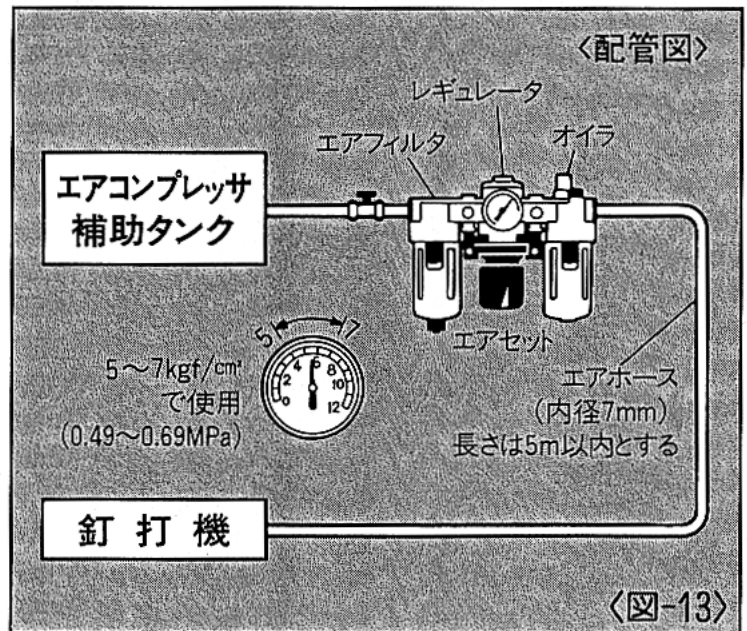
6 配管についての注意

⚠ 警告

●エアコンプレッサ以外の動力源は絶対に使用しない。

- ①動力源は必ずエアコンプレッサをお使いください。高圧ガス(例：酸素、アセチレン等)は絶対に使わないでください。
- ②エアセットはできるだけ本機1台に1セット取付けるようにしてください。
- ③エアホースは内径7mm以上、長さ30m以内で使用してください。エアセット使用時は、エアセットから釘打機までのエアホースを内径7mm以上、長さ5m以内で使用してください。

〈図-13〉



7

エアホースの接続

⚠ 警告

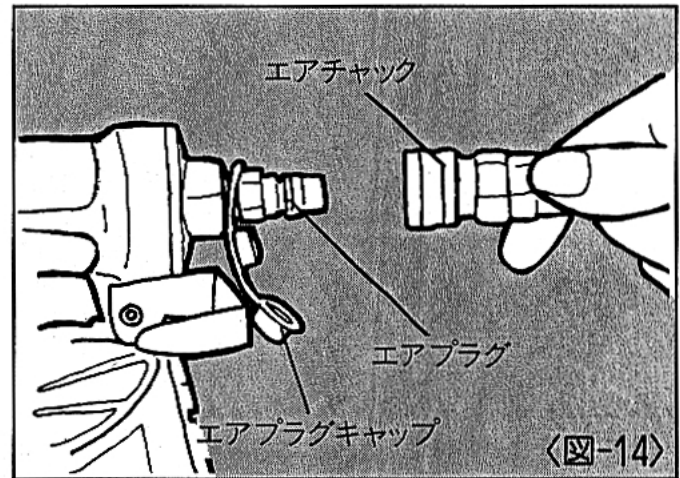
●エアホース接続の時は必ず厳守する。

エアホースを接続する時は誤って作動させないように下記のことを必ず守ってください。

- 1.トリガに指をかけない。
- 2.コンタクトアームに触れない。
- 3.コンタクトアームを押し上げた状態にしない。
- 4.射出口を人体に向けない。

手順

- ①エアプラグキャップをはずします。
- ②エアプラグにエアホースのエアチャックを接続します。 <図-14>



⚠ 警告

- 作業中断時は必ずエアホースをはずす。

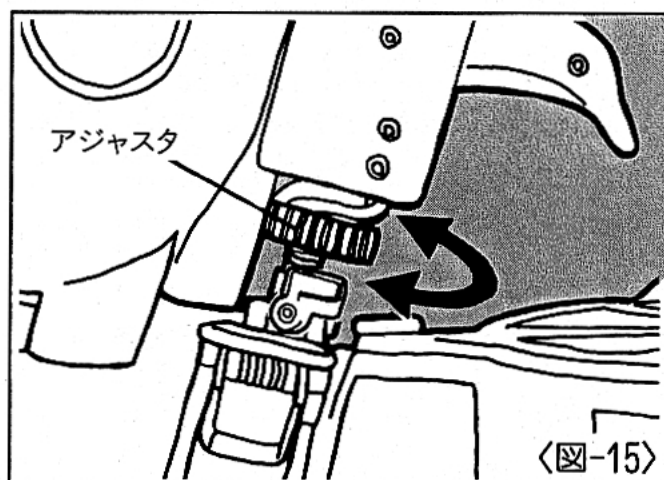
8 アジャスタの調整と打込状態の確認

本機には打込深さを調整できるアジャスタが装備されています。打込みすぎは極端に保持力が低下しますので作業の際には打込状態を確認して、アジャスタで深さを調整してください。

〈図-15〉

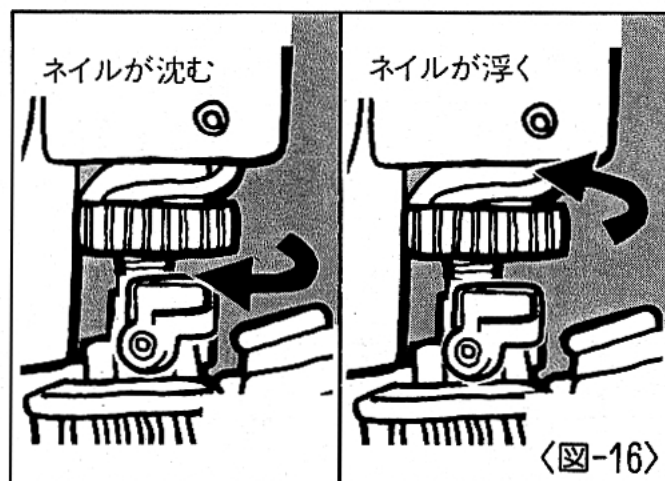
⚠ 警告

- 調整の時は必ずエアホースをはずす。



手順

- ①エアホースをはずします。
- ②ネイルを装填します。
- ③エアコンプレッサの圧力を6kgf/cm² (0.59MPa) にセットします。
- ④本機にエアホースを接続します。
- ⑤アジャスタの調整（ネイルの打込調整）の前に一度テスト打ちしてください。打込みたい深さを確認します。
- ⑥エアホースをはずします。
- ⑦ネイルを取り出します。
- ⑧アジャスタを回し調整します。〈図-16〉
※アジャスタを1回転させると約1mm上下します。
- ⑨本機にネイルを装填します。

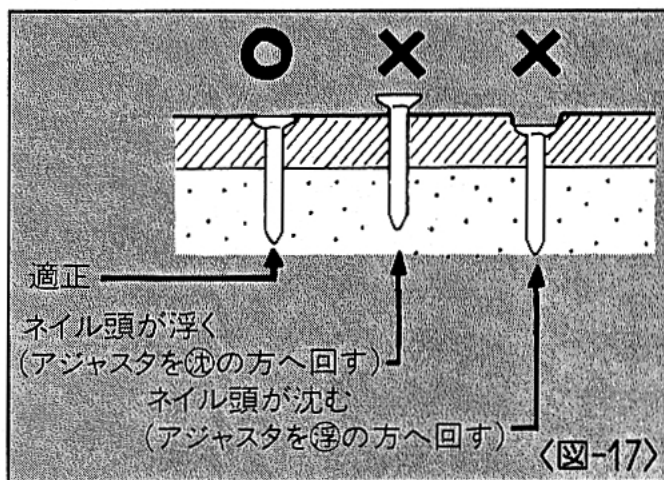


- ⑩エアホースを接続してさらにテスト打ちをして適正かどうか確認してください。

〈図-17〉

- ⑪適正であれば調整完了です。不適正であれば以上の手順をくり返してください。

- ⑫適正状態が得られない場合はエアコンプレッサの空気圧を調整してください。



⚠ 警告

- 7kgf/cm² (0.69MPa) を超えた圧力では絶対に使用しない。

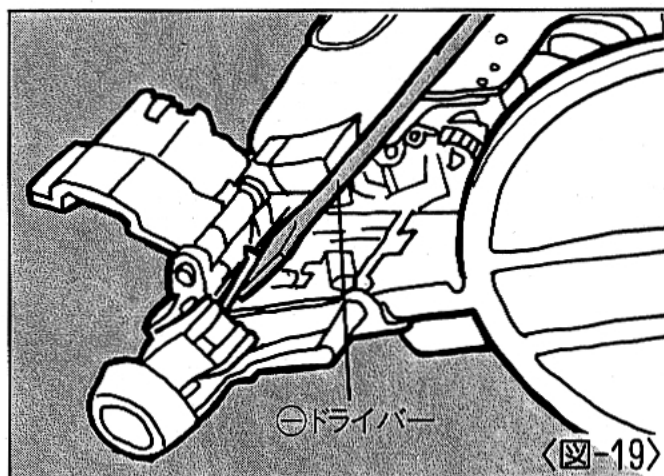
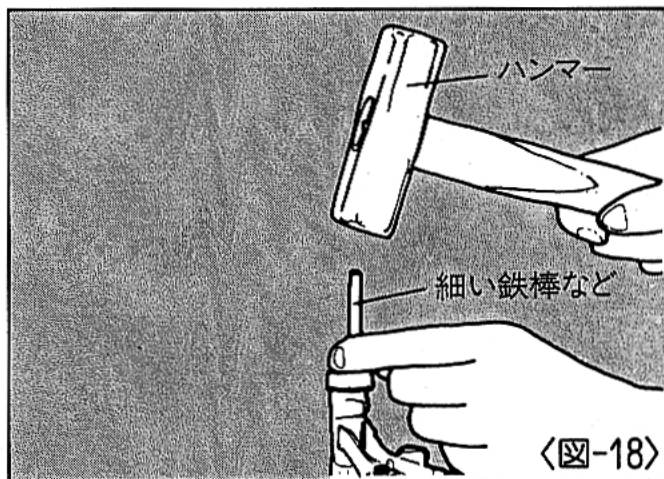
9 ネイルづまりの直し方

⚠ 警告

- ネイルづまりを直す時は必ずエアホースをはずす。

手順

- ①エアホースをはずします。
- ②ネイルをマガジン内より抜き取ります。
- ③ドアを開き、射出口より細い鉄棒を入れ、ハンマーでたたきます。 〈図-18〉
- ④ノーズ内部につまったネイルを細い鉄棒やⒺドライバーで取り除きます。 〈図-19〉
- ⑤ネイルを送り爪に再度確実にセットして、ドアを閉じます。



10 性能を維持するために

① 本機を大切に使う

落したり、ぶついたり、叩いたりしますと、変形、亀裂や破損を生じる場合があります。危険ですから絶対に落したり、ぶついたり、叩いたりしないでください。

② カラ打ちをしない

ネイルを装填しないでカラ打ちをくり返し行くと各部の耐久性が低下しますのでさけてください。

③ エアセットを使用する

エアセットを使わないとエアコンプレッサ内の水分やゴミが本機内に入り、錆や摩耗が発生して作動不良の原因になります。なお、エアセットから本機までのエアホースは長すぎると圧力低下となりますので5m以内にしてください。

④ 本機の水抜きをする

作業終了時エアプラグを下に向け十分水抜きしてください。

⑤ 指定オイルを注油する

オイルはタービン油1種ISO VG32 (JIS1号90番) を必ずお使いください。使用前使用後にエアプラグの口より2~3滴注油してください。指定外のオイルを使用しますと、能力低下や故障の原因となります。

⑥ エアプラグキャップの使用方法

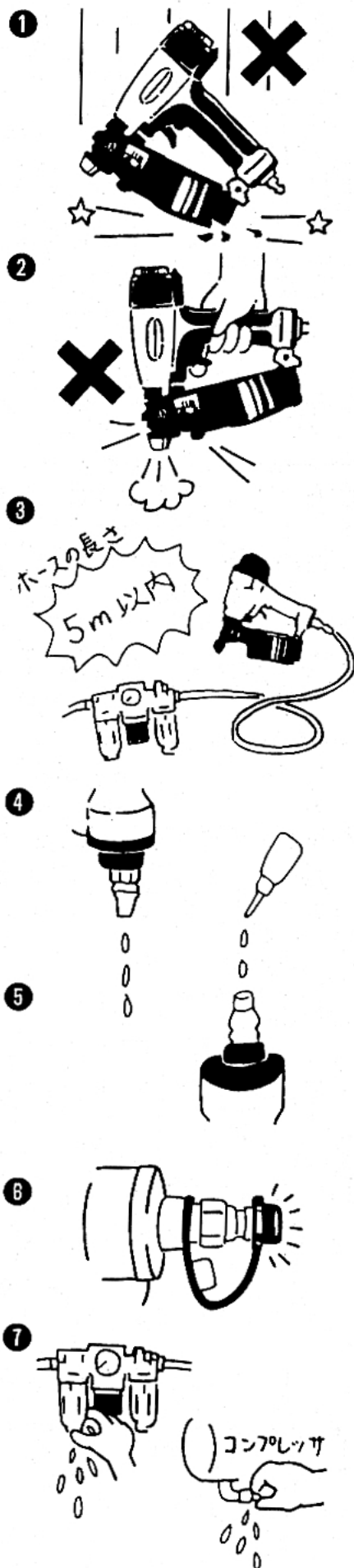
本機を使用しないときには、機械内部にゴミなど入ると故障の原因となりますので、本機を使用しないときはエアプラグにキャップを装着してください。

⑦ エアコンプレッサのタンク、補助タンク、エアセットのエアフィルタの水抜きをする

エアコンプレッサのタンク、補助タンク、エアセットのエアフィルタに水がたまると能力低下や故障の原因となりますので定期的に水抜きをしてください。

⑧ 定期的に点検する

本機の性能を維持するために清掃、点検を定期的に行ってください。点検はお買い求めの販売店又はマックスサービス(株)にお申しつけください。



11

カラ打ち時の確認事項

作業中に本機は作動するがネイルが実際に打ち込まれない場合には、下記の事を点検してください。

- ①ネイルが送り爪にきちんとセットされているか。
- ②送り爪が作動しているかどうか。
※作動していない場合は、エアプラグから2～3滴注油してください。
- ③ネイルがマガジン内でからまっていないか。

上記①②③を確認してもカラ打ちが直らない場合には、お買い求めの販売店またはマックスサービス(株)に点検・修理に出してください。

12

保証、アフターサービス、補修用性能部品について

【保証について】

- 本機には保証書（梱包箱に添付）がついています。
- 所定事項の記入および記載内容をお確かめのうえ、大切に保管してください。
- 本機の基本保証期間はご購入日より1年間です。
「お客様登録カード」にて登録手続きしていただいたお客様に限り、保証期間が2年間となります。

【アフターサービスについて】

- 本機の調子が悪いときは、使用を中止して、お買い求めの販売店又はマックスサービス(株)にご相談ください。
- 保証期間中の修理は保証書の記載内容に基づいて修理させていただきます。詳しくは保証書をご覧ください。
- 保証期間経過後の修理は、修理によって機能が維持できる場合に、ご要望により有償修理させていただきます。

【補修用性能部品の最低保有期間】

- 本機の補修用性能部品の最低保有期間は、製造打ち切り後6年です。
- 補修用性能部品とは、本機の性能を維持するために必要な部品です。

この取扱説明書は再生紙を使用しています。



| | | | |
|----------------|-----------|-----------------|-----------------------|
| 本社・営業本部 | 〒103-8502 | 中央区日本橋箱崎町6-6 | TEL (03) 3669-8121(代) |
| 札幌支店 | 〒060-0041 | 札幌市中央区大通東6-12-8 | TEL (011) 261-7141(代) |
| 仙台支店 | 〒984-0002 | 仙台市若林区卸町東2-1-29 | TEL (022) 236-4121(代) |
| 東京支店 | 〒103-8502 | 中央区日本橋箱崎町6-6 | TEL (03) 3669-8118(代) |
| 名古屋支店 | 〒461-0025 | 名古屋市東区徳川1-11-23 | TEL (052) 935-8531(代) |
| 大阪支店 | 〒553-0004 | 大阪市福島区玉川1-3-18 | TEL (06) 6444-2031(代) |
| 広島支店 | 〒733-0035 | 広島市西区南観音7-11-24 | TEL (082) 291-6331(代) |
| 福岡支店 | 〒812-0006 | 福岡市博多区上牟田1-5-1 | TEL (092) 411-5416(代) |
| 盛岡営業所 | 〒020-0824 | 盛岡市東安庭2-10-3 | TEL (019) 621-3541(代) |
| 宇都宮営業所 | 〒321-0933 | 宇都宮市築瀬町2313 | TEL (028) 636-3012(代) |
| 柏営業所 | 〒277-0871 | 柏市若柴297-12 | TEL (04) 7132-1500(代) |
| 多摩営業所 | 〒190-0022 | 立川市錦町5-17-19 | TEL (042) 528-3051(代) |
| 浜松営業所 | 〒433-8117 | 浜松市高丘東2-22-15 | TEL (053) 439-3300(代) |
| 南九州営業所 | 〒891-0115 | 鹿児島市東開町3-24 | TEL (099) 269-5347(代) |
| 新潟マックス(株) | 〒955-0081 | 三条市東裏館2-14-28 | TEL (0256) 34-2112(代) |
| 水戸マックス(株) | 〒310-0043 | 水戸市松ヶ丘2-3-27 | TEL (029) 255-3761(代) |
| 群馬マックス(株) | 〒371-0844 | 前橋市古市町233-5 | TEL (027) 210-7755(代) |
| 埼玉マックス(株) | 〒331-0823 | さいたま市北区日進町3-421 | TEL (048) 651-5341(代) |
| 千葉マックス(株) | 〒284-0001 | 四街道市大日1870-1 | TEL (043) 422-7400(代) |
| 横浜マックス(株) | 〒241-0822 | 横浜市旭区さちが丘7-6 | TEL (045) 364-5661(代) |
| 長野マックス(株) | 〒399-0033 | 松本市笹賀8155 | TEL (0263) 26-4377(代) |
| 長野営業所 | 〒381-2247 | 長野市青木島1-35-1 | TEL (026) 285-6740(代) |
| 静岡マックス(株) | 〒422-8036 | 静岡市敷地1-3-26 | TEL (054) 237-6116(代) |
| 金沢マックス(株) | 〒921-8061 | 金沢市森戸2-15 | TEL (076) 240-1871(代) |
| 富山営業所 | 〒930-0827 | 富山市上飯野字樋向割10-8 | TEL (076) 452-0182(代) |
| 福井営業所 | 〒918-8237 | 福井市和田東2-1711 | TEL (0776) 27-3378(代) |
| 京滋マックス(株) | 〒612-8414 | 京都市伏見区竹田段ノ川原町9 | TEL (075) 645-5061(代) |
| 兵庫マックス(株) | 〒652-0832 | 神戸市兵庫区鍛冶屋町2-1-2 | TEL (078) 652-7370(代) |
| 三木営業所 | 〒673-0404 | 三木市大村109-1 | TEL (0794) 83-2121(代) |
| 岡山マックス(株) | 〒700-0971 | 岡山市野田3-23-28 | TEL (086) 246-9516(代) |
| 四国マックス(株) | 〒761-8056 | 高松市上天神町761-3 | TEL (087) 866-5599(代) |
| 徳島営業所 | 〒770-0866 | 徳島市末広1-4-25 | TEL (088) 623-0286(代) |
| 松山営業所 | 〒790-0951 | 松山市天山2-1-35 | TEL (089) 913-0608(代) |
| マックスサービス(株)札幌 | 〒060-0041 | 札幌市中央区大通東6-12-8 | TEL (011) 231-6487(代) |
| マックスサービス(株)仙台 | 〒984-0002 | 仙台市若林区卸町東2-1-29 | TEL (022) 237-0778(代) |
| マックスサービス(株)高崎 | 〒370-0031 | 高崎市上大類町412 | TEL (027) 350-7820(代) |
| マックスサービス(株)埼玉 | 〒331-0823 | さいたま市北区日進町3-421 | TEL (048) 667-6448(代) |
| マックスサービス(株)名古屋 | 〒461-0025 | 名古屋市東区徳川1-11-23 | TEL (052) 935-8210(代) |
| マックスサービス(株)大阪 | 〒553-0004 | 大阪市福島区玉川1-3-18 | TEL (06) 6446-0815(代) |
| マックスサービス(株)広島 | 〒733-0035 | 広島市西区南観音7-11-24 | TEL (082) 291-5670(代) |
| マックスサービス(株)福岡 | 〒812-0006 | 福岡市博多区上牟田1-5-1 | TEL (092) 451-6430(代) |

●マックスお客様ご相談ダイヤル(無料) 0120-228-358
月～金曜日 午前9時～午後6時

●住所、電話番号などは都合により変更になる場合があります。