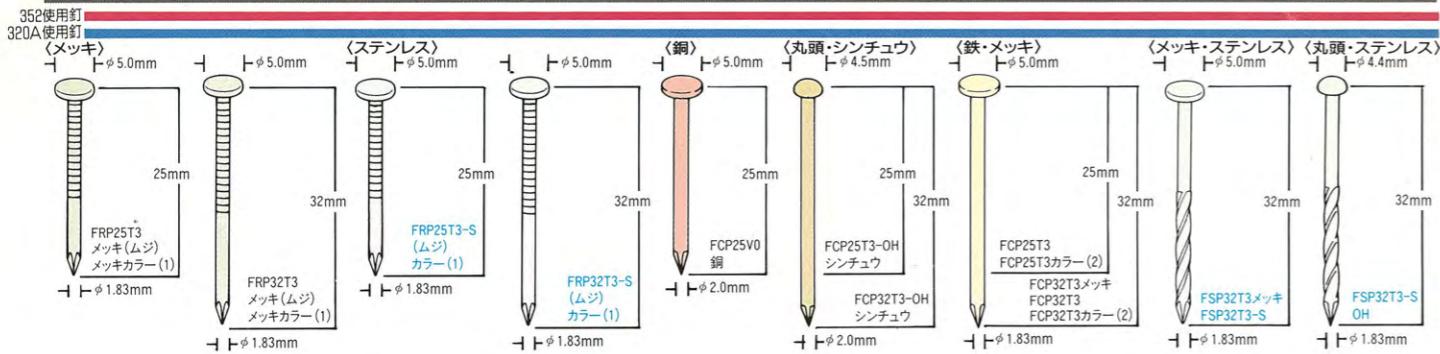
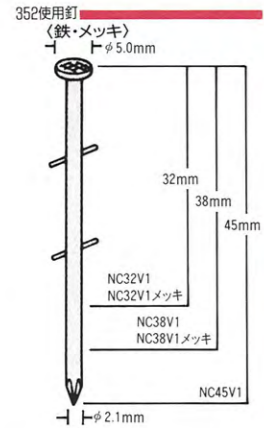
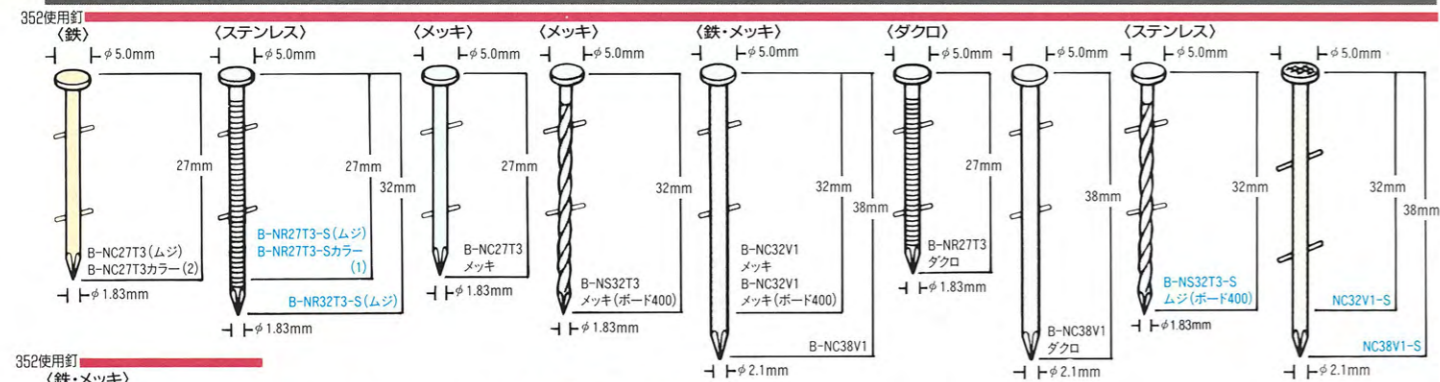


▼ プラシートの連結なら25ミリと32ミリ



▼ ワイヤ連結なら27ミリから45ミリまで



- シロ アイボリ クリーム チャB チャC チャD 金茶 銀茶
- 釘の色見本は、印刷の関係で多少異なる場合があります。
  - カラー(1)は白、アイボリ、クリーム、チャB(新茶)、チャC(うす茶)、チャD(くり茶)、金茶、銀茶の8色があります。
  - カラー(2)はシロ、クリームB、チャB(新茶)、チャC(うす茶)、チャD(くり茶)の5色があります。
  - ネイル名にメッキと表示してあるものはユニクロメッキです。-Sとあるのは、ステンレスです。
  - メッキカラー釘は、鉄釘にメッキ処理後、塗装したものです。
  - この他にも内装・下地兼用機CN-353で使用できる釘は、ケーシング釘とフロア釘を除き使うことができます。

板金エアツール

〈鋼板用〉  
マックス釘打機コイルネイラ

**CN-620M/FAP50V5**

50ミリ焼入れ釘を2.3ミリ厚鋼板に打ち込むハイ・パワー釘打機です。

■鋼板1.6~2.3mm厚用  
¥158,000  
軽量:2.4kg

〈鋼板・コンクリート兼用〉  
マックス釘打機コイルネイラ

**CN-652M/FAP50V9**

3.2ミリ厚鋼板が打ち抜けて、腕にやさしい2.9キロ。

■鋼板2.3~3.2mm厚用  
¥168,000  
軽量:2.9kg

〈エアコンプレッサ〉

**AK-715PII5** <50Hz用> **AK-715PII6** <60Hz用>

**高圧コンプ。**  
連続釘打ち性能が大幅アップ!  
超1馬力の軽量、静音、低電圧性能。

¥146,000  
<モーター式1馬力>  
最高使用圧力:9.7kgf/cm<sup>2</sup>  
発生音:圧縮運転時63dB  
重量:26kg

**AK-1040E5** <50Hz用> **AK-1040E6** <60Hz用>

**堂々、1.5馬力の怪物。**  
1000Wモーター、毎分120ℓの超弩級の吐出量。

¥248,000  
<モーター式1.5馬力>  
最高使用圧力:9.7kgf/cm<sup>2</sup>  
発生音:圧縮運転時69dB  
重量:52kg

※製品仕様と外観は、改良等により予告なく変更することがあります。※表示価格には消費税は含まれておりません。※プラシートのマックス株式会社登録商標です。

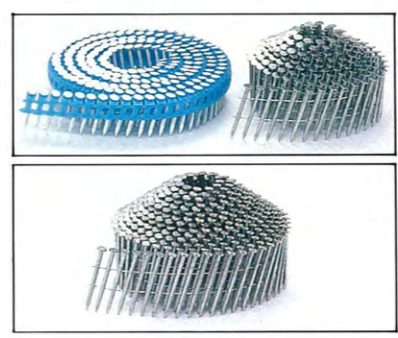
**MAX** マックス株式会社  
本社 〒103東京都中央区日本橋箱崎町6-6 TEL. (03) 3669-8121 (代)  
札幌・盛岡・仙台・新潟・茨城・つくば・宇都宮・群馬・埼玉・千葉・東京・多摩・横浜・松本・長野・静岡・名古屋・金沢・富山・福井・岐阜・京都・大阪・兵庫・岡山・広島・高松・松山・徳島・福岡・鹿児島

●ご注文、お問い合わせは……



ハイパワー 仕上り  
**力と美の352。**

新登場



**木造板金用**  
B-NRとFRPネイルが兼用。  
お持ちのワイヤ連結釘もプラシート連結釘も。  
NCV1ネイルも打てる。  
さらに下地打ち用の45ミリ釘まで使えます。

**MAX 352**

¥69,800

**マックス釘打機コイルネイラCN-352**



# 25ミリから45ミリまで、127種類の釘が使え、大工さん用の下地打ち釘も打てます。

**352 木造板金用**  
**マックス釘打機コイルネイラCN-352**  
 ¥69,800

持ち運びに便利な  
 キャリングケース付▶



**A プラシートとワイヤ連結釘が打てる!!**

**使用釘1** (FRPネイル) (B-NRネイル)  
 木造板金用ワイヤ連結釘 B-NRネイルとプラシート連結釘FRPネイルが打てます。

**使用釘2** (NCネイル)  
 大工さんが最も多く使う下地打ち用のNCネイルも使用できます。

**使用釘3** (FRPメッキカラー釘)  
 鉄のカラー釘に比べ断然サビに強いメッキカラー釘も揃っています。

**B 0.4ミリタン3枚重ねも余裕で打ち込むハイパワー。**

0.35ミリタン4枚でも確実に打ち込めます。(当社テストによる)

**C 打ち込み深さ調整が指一本で楽々できる。**

トリガの前方の赤い調整ダイヤルで、打ち込み深さが簡単に変わります。

**D ノーズ周りスッキリで狙い打ちも楽々できる。**

余分なでっぱりをなくしたため、ねらい打ちがしやすくなりました。

**E さらに安定した面いち打ちを実現。**

押し付けて打っても、軽く打っても釘は面いちの新トリガバルブ機構を採用。

[単発打ち] [連続打ち]

どちらも面いち。

**F 「単発打ち」、「連続打ち」はワンタッチ切り換え。**

切り換えレバーを軽く押し回すだけのワンタッチ方式です。

単発打ち 連続打ち

**G 用途に合わせた打ち込みガイドが4種類付。**

(打ち込みガイドA) (打ち込みガイドB) (打ち込みガイドC) (打ち込みガイドD)

平打ち用 ●出荷時本体に装備 谷打ち用 山打ち用 加工用

**H プラシートとワイヤの切り換えもワンタッチ。**

※マガジキャップの板バネをプラシートの時は上位置に、ワイヤの時は下位置にセットしてください。

スライドプレート切換えレバー

ワイヤ連結釘のセット プラシート連結釘のセット

ワイヤ連結釘の装填時 プラシート連結釘の装填時

**I フックが付いて何かと便利。**

● 挑気方向はなめらか360°可変。  
 ● 特殊ゴム製グリップカバー付。  
 ● 砂、ホコリの侵入を防ぐエアプラグ・キャップ。  
 ● 異常高圧を減圧する安全弁、新リリーフバルブ。  
 ● より安全に配慮したトリガロック機構。

※釘の装填、打ち込みガイドの交換、フックを使用する時などは、必ずトリガをロックしエアチャックをはずしてください。

さらに小型・軽量をお求めの方には、320A木造板金専用機。

**320A 軽量1.1kg**  
**マックス釘打機コイルネイラ ¥67,800**

持ち運びに便利な  
 キャリングケース付▶

● 軽量・小型ながら強力な打ち込み力。  
 ● 隅打ち10ミリの偏心ドライバ。  
 ● 独自の斜めプラシート連結釘を使用。  
 ● 簡単なダイヤル調整で打ち込み深さ自由自在。  
 ● 「単発打ち」、「連続打ち」は、ワンタッチ切り換え。  
 ● 正確な作業を実現する用途別打ち込みガイド付。

■用途 木造建築の金属単板・金属サイディング・スバンドレル止め・下地打ちなど。

■352製品仕様

製品記号	CN-352
重量	1.4kg
寸法(H×W×L)	252×107×260(mm)
ネイル装填数	ワイヤ連結釘200本(1巻)・400本(1巻) プラシート連結釘200本(1巻)
使用空気圧	4~7kgf/cm <sup>2</sup> (レギュレータージ圧)
使用ホース	内径7mm以上・長さ30m以内
安全装置	メカニカル方式、リリーフバルブ、トリガロック 六角棒スパナ、保護メガネ、ジェットネイラ、 打ち込みガイドB・C・D、キャリングケース
付属品	

■320A製品仕様

製品記号	CN-320A
重量	1.1kg
寸法(H×W×L)	245×107×233(mm)
ネイル装填数	プラシート連結釘200本(1巻)
使用空気圧	5~7kgf/cm <sup>2</sup> (レギュレータージ圧)
使用ホース	内径7mm以上・長さ30m以内
安全装置	メカニカル方式
付属品	六角レンチ5、保護メガネ、ジェットオイル 打ち込みガイドE・F・G、キャリングケース