

マックス釘打機コイルネイラ

CN-332M1

木造板金施工

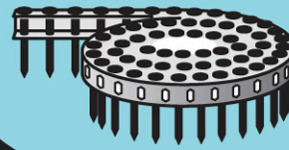
直プラシート 専用

登録していた
だいたお客様
には...

2年間保証

MAX®

直プラシート専用

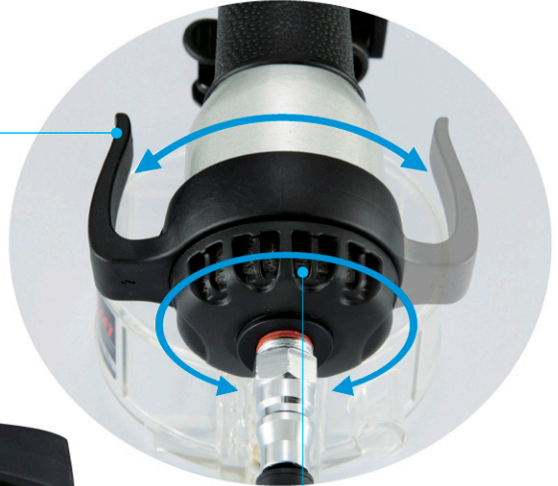


●アジャスタ
深さを調整できます



●回転式フック
無段階に向きを変えられます

●連単切替レバー
「連続打ち」「単発打ち」
に対応



●後方排気360°可変
排気方向を変えられます

常圧



メーカー希望小売価格：¥62,000 (税込¥68,200)

●平打ち用コンタクトトップ (標準装備)
コンタクトトップA
部品品番: CN38413 ¥300 (税込¥330)

●商品仕様

商品名	CN-332M1
商品品番	CN95200
JANコード	4902870 809249
質量	1.1kg
寸法(H×W×L)	212×98×261(mm)
ネイル装填数	189本(1巻)
ネイル足長さ	25・32(mm)
使用空気圧	0.55~0.8MPa(約5.5~8Kgf/cm ²)
使用ホース	内径7mm以上・長さ30m以内
使用オイル	タービン油2種ISO VG32(JIS K2213)
安全装置	メカニカル方式
装備品	コンタクトトップ
付属品	キャリングケース、コンタクトトップB(谷打ち用)、 コンタクトトップC(山打ち用)、コンタクトトップD(加工用)、 保護メガネ、ジェットオイル(油入)、取扱説明書

付属コンタクトトップ

谷打ち用



コンタクトトップB
部品品番: CN38414
¥300 (税込¥330)

山打ち用



コンタクトトップC
部品品番: CN38415
¥300 (税込¥330)

加工用



コンタクトトップD
部品品番: CN38416
¥300 (税込¥330)



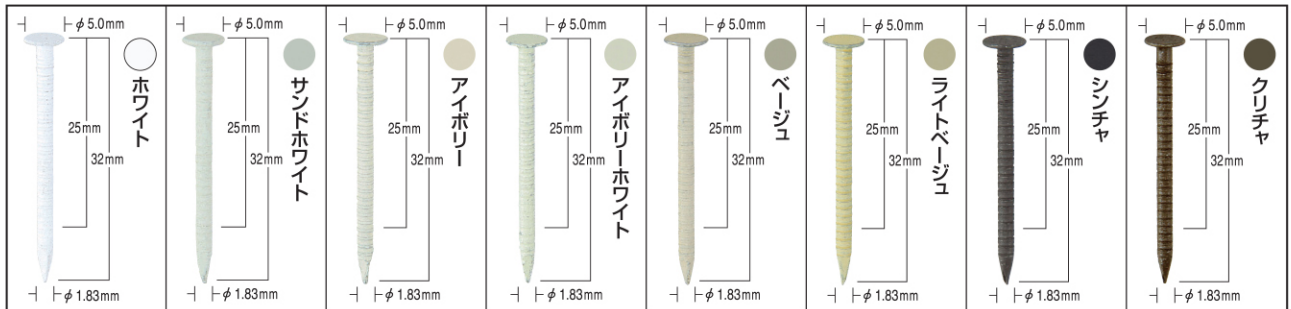
●専用ケース付

		25mm	32mm
ステンレス	メッキ	BRP25T3メッキ	BRP32T3メッキ
	無地	BRP25T3-S	BRP32T3-S
	カラー	BRP25T3-Sカラー*	BRP32T3-Sカラー*
	丸頭(OH)	BRP25T3-S(OH)	BRP32T3-S(OH)

*カラー ホワイト・サンドホワイト・アイボリー・アイボリーホワイト・ベージュ・ライトベージュ・
シンチャ・クリチャ・レッドブラウン・ゴールド・シルバー・シルバーブラウン・グレー・
ギンクロ・ツヤゲシクロ・ブラックパール・ダークブルー・モスグリーン・ウグイス

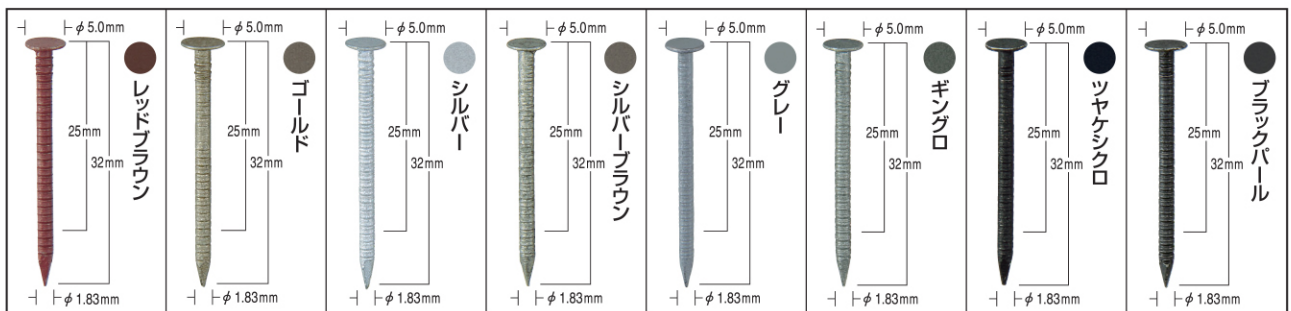
CN-332M1 使用釘 直プラシートルング釘 実寸図

ステンレスカラー



25mm	商品名	BRP25T3-S ホワイト	BRP25T3-S サンドホワイト	BRP25T3-S アイボリー	BRP25T3-S アイボリーホワイト	BRP25T3-S ベージュ	BRP25T3-S ライトベージュ	BRP25T3-S シンチャ	BRP25T3-S クリチャ
	商品品番	FP93423	FP93418	FP93429	FP93421	FP93430	FP93420	FP93414	FP93424
	1梱包価格	¥18,300 (税込¥20,130)	¥18,300 (税込¥20,130)	¥18,300 (税込¥20,130)	¥18,300 (税込¥20,130)	¥18,300 (税込¥20,130)	¥18,300 (税込¥20,130)	¥18,300 (税込¥20,130)	¥18,300 (税込¥20,130)
32mm	商品名	BRP32T3-S ホワイト	BRP32T3-S サンドホワイト	BRP32T3-S アイボリー	BRP32T3-S アイボリーホワイト	BRP32T3-S ベージュ	BRP32T3-S ライトベージュ	BRP32T3-S シンチャ	BRP32T3-S クリチャ
	商品品番	FP93463	FP93458	FP93469	FP93461	FP93470	FP93460	FP93454	FP93464
	1梱包価格	¥20,300 (税込¥22,330)	¥20,300 (税込¥22,330)	¥20,300 (税込¥22,330)	¥20,300 (税込¥22,330)	¥20,300 (税込¥22,330)	¥20,300 (税込¥22,330)	¥20,300 (税込¥22,330)	¥20,300 (税込¥22,330)
(参考)ニスカカラー類似色		ホワイト	サンドホワイト	アイボリー	アイボリーホワイト	ベージュ	ライトベージュ	コゲチャ	メタリックブラウン

ステンレスカラー



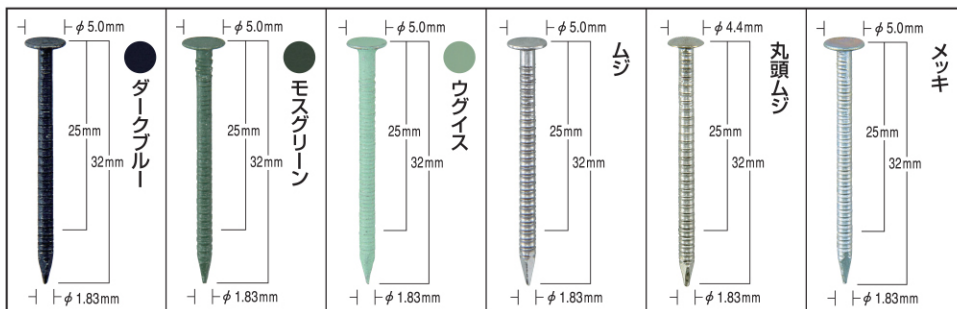
25mm	商品名	BRP25T3-S レッドブラウン	BRP25T3-S ゴールド	BRP25T3-S シルバー	BRP25T3-S シルバーブラウン	BRP25T3-S グレー	BRP25T3-S ギングロ	BRP25T3-S ツヤケシクロ	BRP25T3-S ブラックパール
	商品品番	FP93412	FP93427	FP93422	FP93419	FP93417	FP93416	FP93413	FP93426
	1梱包価格	¥18,300 (税込¥20,130)	¥18,300 (税込¥20,130)	¥18,300 (税込¥20,130)	¥18,300 (税込¥20,130)	¥18,300 (税込¥20,130)	¥18,300 (税込¥20,130)	¥18,300 (税込¥20,130)	¥18,300 (税込¥20,130)
32mm	商品名	BRP32T3-S レッドブラウン	BRP32T3-S ゴールド	BRP32T3-S シルバー	BRP32T3-S シルバーブラウン	BRP32T3-S グレー	BRP32T3-S ギングロ	BRP32T3-S ツヤケシクロ	BRP32T3-S ブラックパール
	商品品番	FP93452	FP93467	FP93462	FP93459	FP93457	FP93456	FP93453	FP93466
	1梱包価格	¥20,300 (税込¥22,330)	¥20,300 (税込¥22,330)	¥20,300 (税込¥22,330)	¥20,300 (税込¥22,330)	¥20,300 (税込¥22,330)	¥20,300 (税込¥22,330)	¥20,300 (税込¥22,330)	¥20,300 (税込¥22,330)
(参考)ニスカカラー類似色		レッドブラウン	ゴールド	シルバー	シルバーブラウン	グレー	ギングロ	ブラック	ブラックパール

ステンレスカラー

ステンレス無地

ステンレス丸頭

メッキ無地



25mm	商品名	BRP25T3-S ダークブルー	BRP25T3-S モスグリーン	BRP25T3-S ウグイス	BRP25T3-S ヒジ	BRP25T3-S 丸頭ヒジ	BRP25T3 メッキ
	商品品番	FP93425	FP93415	FP93428	FP93410	FP93411	FP93400
	1梱包価格	¥18,300 (税込¥20,130)	¥18,300 (税込¥20,130)	¥18,300 (税込¥20,130)	¥13,300 (税込¥14,630)	¥14,500 (税込¥15,950)	¥5,900 (税込¥6,490)
32mm	商品名	BRP32T3-S ダークブルー	BRP32T3-S モスグリーン	BRP32T3-S ウグイス	BRP32T3-S	BRP32T3-S (OH)	BRP32T3 メッキ
	商品品番	FP93465	FP93455	FP93468	FP93450	FP93451	FP93440
	1梱包価格	¥20,300 (税込¥22,330)	¥20,300 (税込¥22,330)	¥20,300 (税込¥22,330)	¥15,300 (税込¥16,630)	¥16,300 (税込¥17,930)	¥6,400 (税込¥7,040)
(参考)ニスカカラー類似色		ダークブルー	モスグリーン	ウグイス			

*一部受注生産となります。

＜安全作業のために＞

警告

●使用前に取扱説明書を読む。●使用の際は、作業者およびまわりの人も必ず保護メガネを着用する。●雨の中、水のかかる場所では使用しない。●異常を感じたら絶対に使用しない。

ホームページアドレス <https://wis.max-ltd.co.jp/kikouhin/index.html>

お客様相談ダイヤル ☎ 0120-228-358
 [ナンバーディスプレイ]を利用しています。 月～金曜日(祝日・当社指定休日を除く)
 通話内容は、サービス向上のため録音させていただいております。 FAX: 03-3669-7831

1 梱包入数
3,780本
189本×10巻×2箱

*ニスカカラーの類似色となります。同等色ではありませんので、建材と釘の色をご確認の上、ご使用ください。

*仕様と外観は、改良等により予告なく変更することがあります。
 *このカタログの表示価格は2021年4月現在の価格です。



マックス株式会社

本社 〒103-8502 東京都中央区日本橋箱崎町6-6 TEL. (03) 3669-8120 (代)
 札幌・盛岡・仙台・新潟・東関東・群馬・埼玉・千葉・東京・多摩・横浜・長野・静岡・名古屋・金沢・京滋・大阪・神戸・岡山・広島・四国(高松)・四国(松山)・福岡・南九州・沖縄

●お問い合わせ・お求めは……