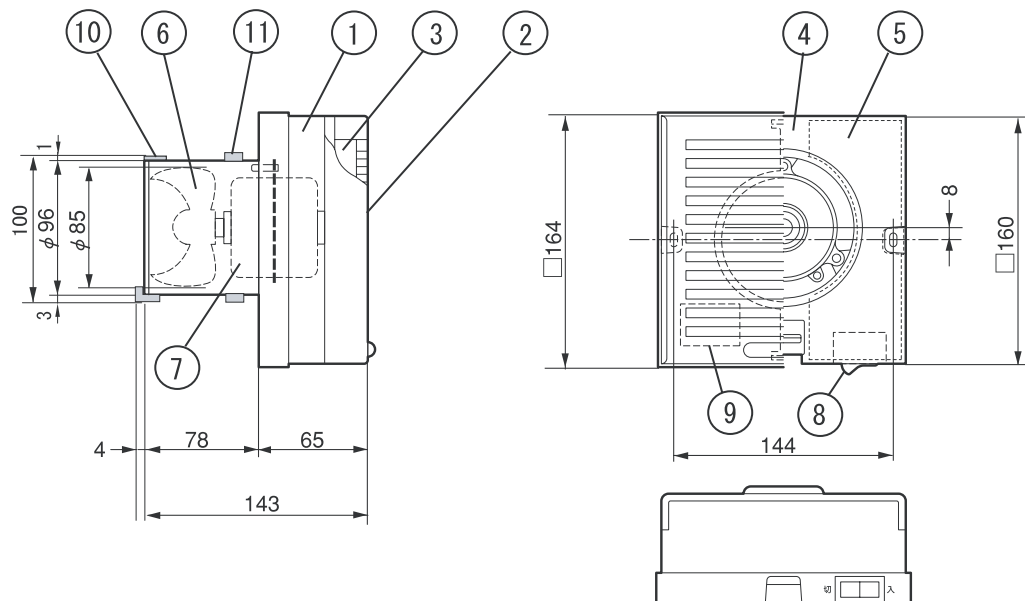


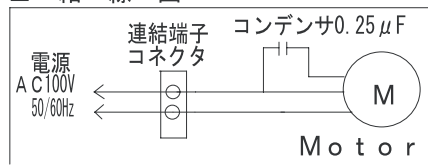
VF-Q08E1

承認図

強制給気ファン



■ 結線図

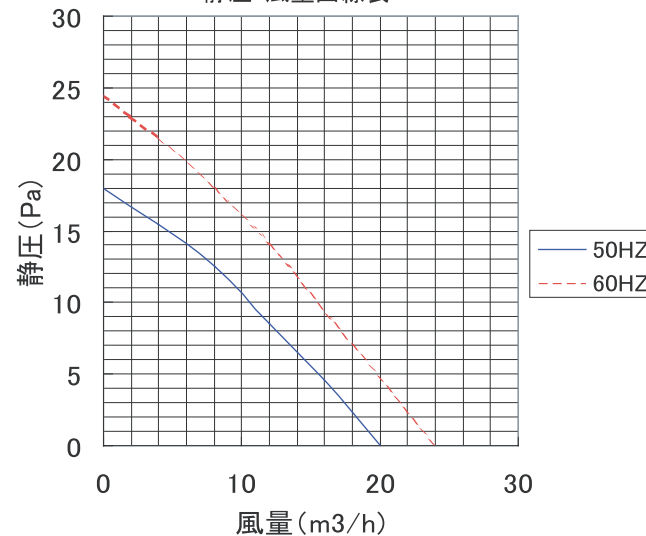


型名	定格電圧 V	周波数 Hz	消費電力 W	風量 m3/h	騒音 dB	重量 Kg
VF-Q08E1	100	50	1.9	20	24	0.9
		60	2.0	24	26	

耐電圧 AC1500V 1秒間 (JIS) 絶縁抵抗 1MΩ以上 (直流 500V) 温度ヒューズ 133°C
 ※ 消費電力・風量・騒音値の測定は、JIS C 9603 の方式に準じます

	部品名	材質	備考
1	前面グリル	ABS	
2	シャッター	ABS	
3	高性能フィルター	PP不織布	超極細 捕集効率98%
4	本体	ABS	
5	配線カバー	ABS	
6	ファン	PP	プロペラ 8.5cm
7	モーター	ACインダクションモーター	温度ヒューズ内蔵 133°C
8	スイッチ	ZE-200	
9	コネクター端子台	PA66V0	5型
10	ゴムリング	NBR	
11	風漏防止パッキン	EPDM	t3×w15
—	風漏防止パッキン	EPDM	附属品t5×w15
—	取付ネジ	SUS304	附属品4.0×35 2本

静圧-風量曲線表



適合パイプ φ100用

承認図

VF-Q08E1

強制給気ファン

マックス株式会社

作図

2005. 7. 31