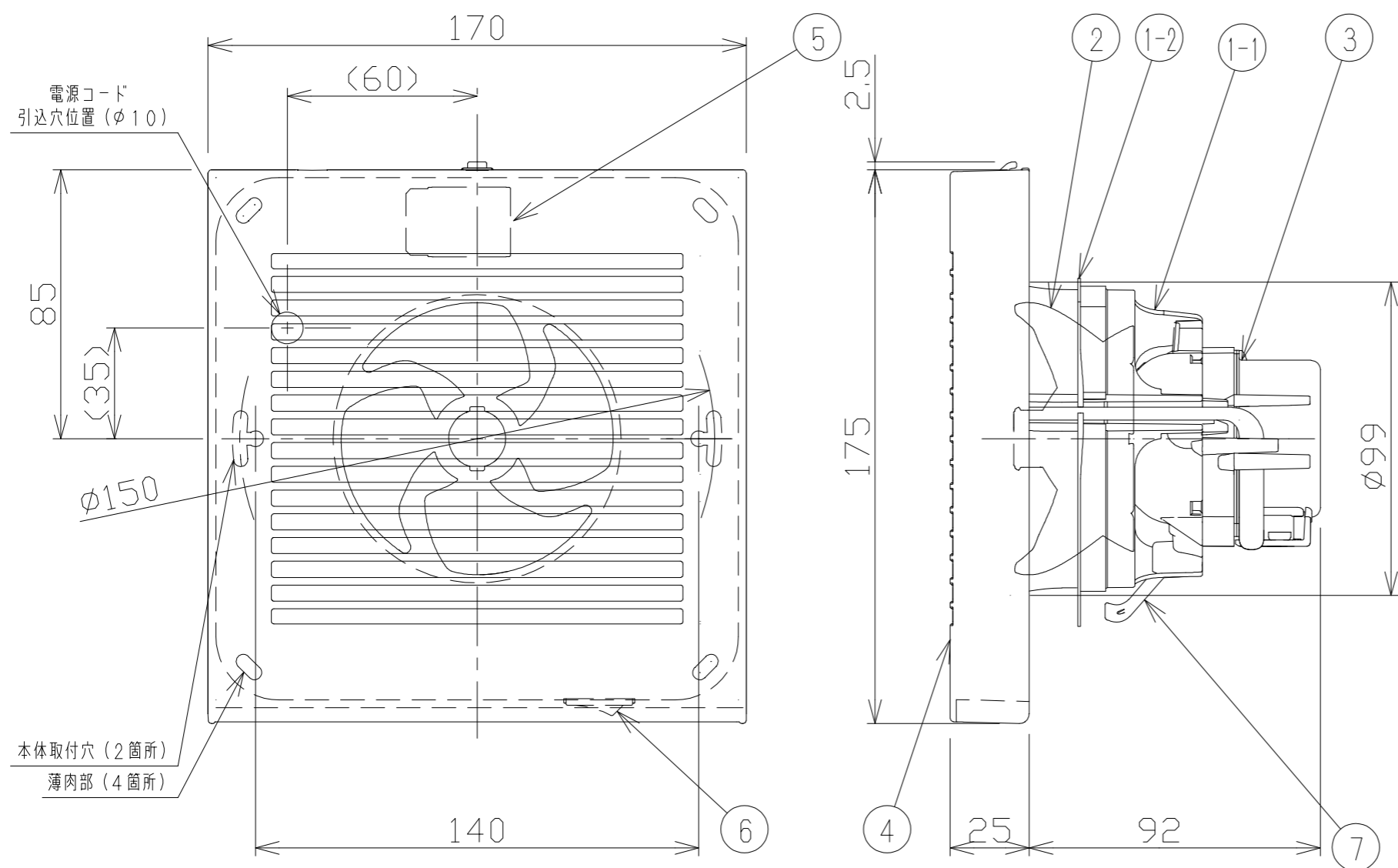
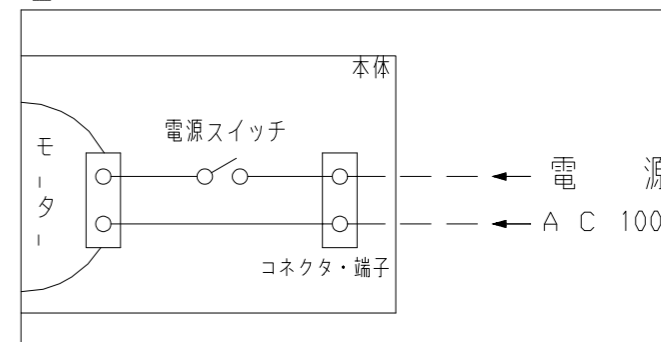


VF-H08E4/105	承認図
パイプ用排気ファン	入切スイッチ付大風量タイプ

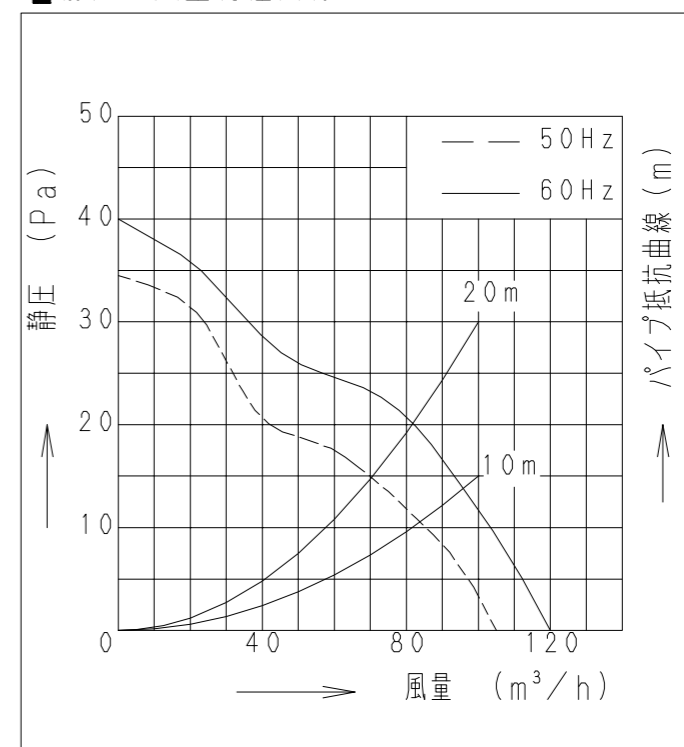


	品名	材質	数量	備考
1-1	本体	PP樹脂		色：黒
1-2	気密リング	エラストマー	1	一体成形
2	羽根	PP樹脂	1	色：黒
3	モーター		1	
4	ルーバー	PP樹脂	1	
5	コネクタ・端子	PBT樹脂	1	電源用
6	電源スイッチ	PBT樹脂	1	電源用
7	取付ばね	ステンレス	1	

■ 結線図



■ 静圧-風量特性曲線



単位：mm

■ 仕様

定 格	〈单相2線式〉 100V	
周波数 (Hz)	50	60
消費電力 (W)	3.2	3.8
風量 (m³/h)	105	120
騒音 (dB)	28.5	31.5
質量 (kg)	0.55	
絶縁抵抗	1MΩ以上 (DC 500V)	
絶縁耐力	AC 1000V 1分間	

(注) 測定数値は静圧0Paにおけるものです。  
測定は JIS C9603 の方法によるものです。

名 称		品 番	
パイプ用排気ファン		VF-H08E4/105	
作成年月日	'24.01.09	尺度	図面
改訂年月日		Free	整理番号
			改訂NO.
			0

マックス株式会社