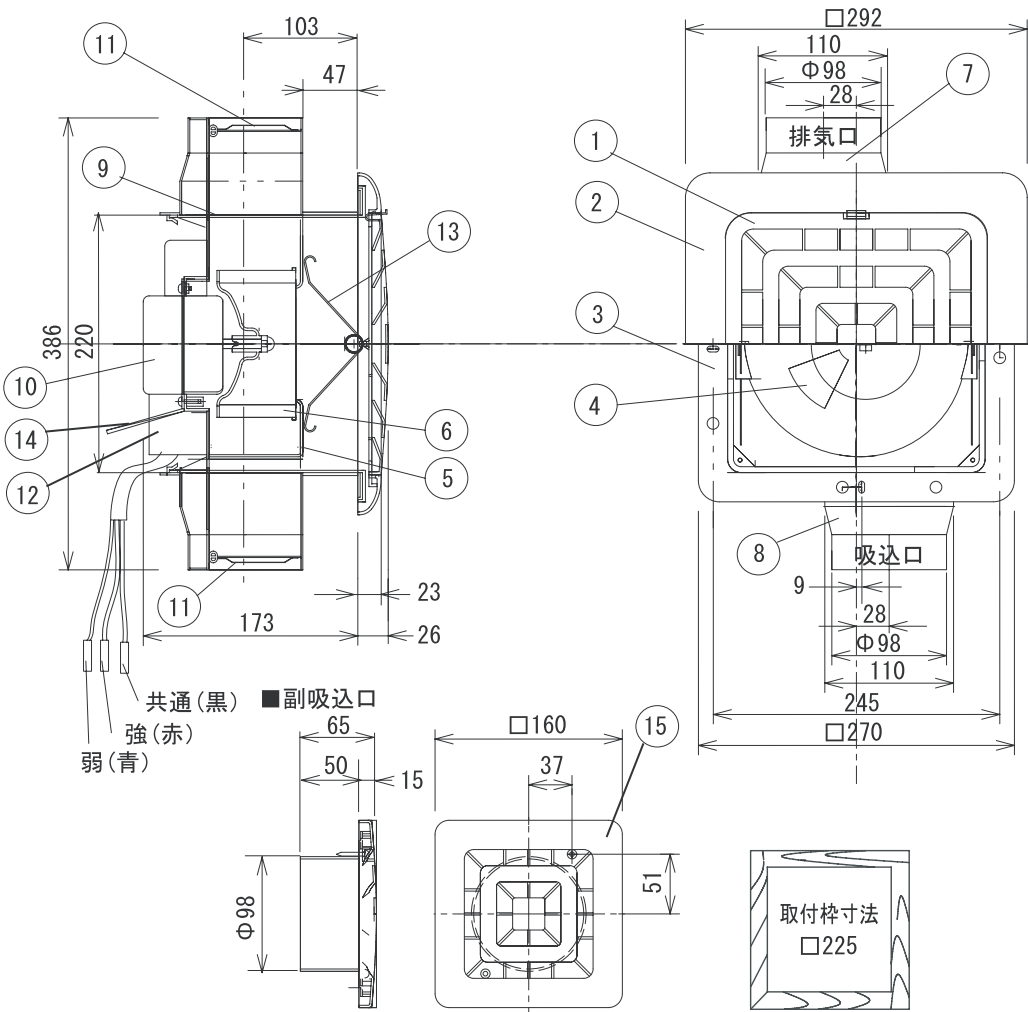


VF-C22KC12/145-2

承認図

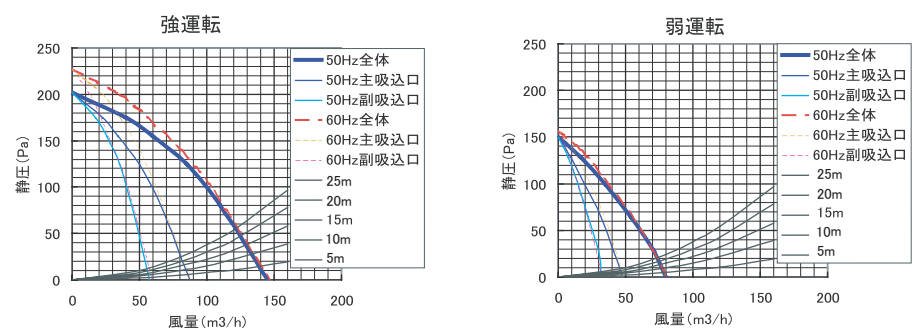
天井埋込型換気扇

□225、2速、2室

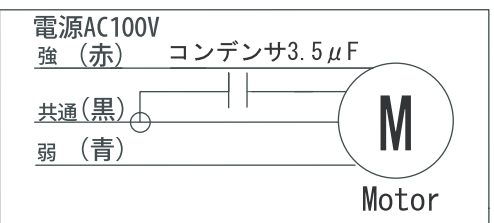


部品名	材質	備考
1 サブグリル	ABS	
2 前面グリル	ABS	
3 本体	PP	
4 風量調整板	ABS	
5 ファンケース	PP	
6 ファン	PP	シロッコ 13cm
7 排気口	ABS	
8 吸込口	ABS	2ヶ所
9 仕切板	ABS	
10 モーター	ACインダクションモーター	温度ヒューズ 内蔵 133℃
11 シャッター (逆止弁)	PP	2ヶ所
12 配線ボックス	PP	V0材
13 スプリング	バネ鋼	
14 アース線	VSF1.2	0.2m
15 副吸込口	ABS	1個
一 取付ネジ	SUS304	附属品4.0×25×5×10本、ナ [×] 2本

静圧-風量曲線表



■ 結線図



型名	定格電圧 V	周波数 Hz	消費電力 W		風量 m³/h		騒音 dB		重量 Kg
			強	弱	強	弱	強	弱	
VF-C22KC12/145-2	100	50	20	17	145	80	38	29	2.6
		60	22	18	145	80	38	29	

耐電圧 AC1500V 1秒間 (JIS) 絶縁抵抗 1MΩ以上 (直流 500V) 温度ヒューズ 133℃

※ 消費電力・風量・騒音値の測定は、JIS C 9603 の方式に準じます

適合パイプ 100用

承認図	VF-C22KC12/145-2
	天井埋込型換気扇
2012.08.01	マックス株式会社

作図