

# BS-102HA 製品仕様書

仕様書番号

SPY26008

初版作成日

H15.07.14

## 1. 一般仕様

- 1-1 適用範囲: この仕様書は貴社に納入する浴室換気・乾燥・暖房機について適用します。
- 1-2 形式名: BS-102HA
- 1-3 定格電圧: AC100V (50/60Hz)
- 1-4 送風方式: DCブラシレスモーター 1個 ACインダクションモーター 1個  
防水型ボールベアリング使用
- 1-5 ファン形式: シロッコファン 浴室循環用1個 換気用1個
- 1-6 運転機能: ①乾燥 ②涼風 ③温風暖房 ④換気 ⑤24時間換気 ⑥入浴換気
- 1-7 乾燥方式: 温風循環しつつ少量換気する
- 暖房方式: 浴室吸込口を電動ダンパーで塞ぎ温風を循環する
- 涼風方式: 風を循環しつつ少量換気する
- 換気方式: 浴室吸込口を電動ダンパーで開口し、他の副吸込には風圧で開くシャッターを設置
- 1-8 設置方式: 浴室天井埋込型
- 1-9 排気接続口: 適合ダクト呼び径φ100mm
- 1-10 開口寸法: 285mm×410mm 高さ175mm以上
- 1-11 質量: 8.5kg (取り付け枠・ダクト接続部・フロントパネルを含む)
- 1-12 使用温度範囲: -10℃~+40℃

## 2. 乾燥・暖房運転仕様 (50/60Hz)

- 2-1 ヒーター: PTCセラミック定温発熱体...2個
- 2-2 最大消費電力: 乾燥運転、暖房運転: 1200/1250W (電安法)
- 2-3 風量: 循環: 130/140m<sup>3</sup>/h 換気: 60/60m<sup>3</sup>/h (乾燥時のみ)
- 2-4 騒音値: 暖房: 43/45dB 乾燥: 44/46dB (JISC9603)
- 2-5 温風吹出温度: 70℃~85℃

## 3. 換気仕様 (50/60Hz)

- 3-1 風量: 別紙静圧-風量特性曲線および風量表に記載 (JISA1431)
- 3-2 消費電力: 別紙風量表に記載 (電安法)
- 3-3 騒音値: 38/38dB (106m<sup>3</sup>/h) (JISC9603)

## 4. 涼風仕様 (50/60Hz)

- 4-1 風量: 循環: 130/140m<sup>3</sup>/h 換気: 60/60m<sup>3</sup>/h (JISA1431)
- 4-2 消費電力: 別紙風量表に記載 (電安法)
- 4-3 騒音値: 44/46dB (JISC9603)

## 5. 24時間換気仕様 (50/60Hz)

- 5-1 風量: 換気: 50, 75, 100m<sup>3</sup>/h (JISA1431)
- 5-2 消費電力: 別紙風量表に記載 (電安法)
- 5-3 騒音値: 38/38dB 100m<sup>3</sup>/h 24時間換気運転時最大 (JISC9603)

## 6. 安全装置

- 6-1 温度過昇防止: ヒーター.....温度ヒューズ 119℃で断線  
ヒーター.....自己制御温度 240℃ (キュリー点)  
ヒーター温度制御.....サーマルプロテクタ 110℃ OFF (95℃復帰)  
吸込み温度.....サーミスタ 50℃OFF (40℃復帰)  
電源端子台.....温度ヒューズ 103℃で断線
- 6-2 過電流防止: 電源ケーブル.....電流ヒューズ 250V、20A  
電気回路.....電流ヒューズ 250V、3A
- 6-3 雷サージ防止: 電源回路.....バリスタ×2、アレスタ×2

## 7. リモコン (コントローラー)

- 7-1 定格電圧: +5VDC (本体電源基板からリモコンコードを経由して供給)
- 7-2 回路: 8ビットマイコンで電源基板の8ビットマイコンへ運転指令を通信
- 7-3 入力操作キー: 乾燥・涼風・暖房・換気・24時間換気・タイマー切替・時刻/セット・△・▽
- 7-4 タイマー設定: 入/切タイマー...10分単位 (最大12時50分) 入/切LEDランプ点灯
- 7-5 時間表示: 4桁LED数字表示...午前/午後、時:分
- 7-6 モード表示: LED点灯表示...乾燥・涼風・暖房・換気・24時間換気標準・24時間換気一時停止  
・入時刻・切残時間
- 7-7 エラー表示: 2桁でLED数字点滅表示 (リセットSW又は電源再投入で復帰)
- 7-8 通信コード: 6m 5心PVCケーブル (φ4.5mm)
- 7-9 外形寸法: 縦120mm×横116mm×厚8.7mm (取付露出部寸法)
- 7-10 重量: 約100g

	変更内容	年月日	氏名	承認	審査	作成
変更履歴						

## BS-102HA 風量表

24時間換気 (注1) 弱運転(50m <sup>3</sup> /h)	消費電力(W) 50Hz/60Hz	換気風量 [m <sup>3</sup> /h] (注2)		
		浴室	洗面所 or トイレ	合計
24時間換気	7	28	22	50
乾燥	1200/1250	60 (循環風量 130/140)	46	106
暖房	1190/1240	0 (循環風量 130/140)	50	50
涼風	24/26	60 (循環風量 130/140)	46	106
浴室換気	17	60	46	106
トイレ換気 (注3)	7	10	40	50
入浴換気	7	0	50	50
浴室換気+トイレ換気	17	60	46	106
入浴換気+トイレ換気	7	0	60	60
涼風+トイレ換気	27/29	60	46	106
暖房+トイレ換気	1190/1240	0	50	50

24時間換気 (注1) 中運転(75m <sup>3</sup> /h)	消費電力(W) 50Hz/60Hz	換気風量 [m <sup>3</sup> /h] (注2)		
		浴室	洗面所	合計
24時間換気	8	43	32	75
乾燥	1200/1250	60 (循環風量 130/140)	46	106
暖房	1190/1240	0 (循環風量 130/140)	75	75
涼風	24/26	60 (循環風量 130/140)	46	106
浴室換気	17	60	46	106
トイレ換気 (注3)	8	35	40	75
入浴換気	8	0	75	75
浴室換気+トイレ換気	17	60	46	106
入浴換気+トイレ換気	7	0	75	75
涼風+トイレ換気	27/29	60	46	106
暖房+トイレ換気	1190/1240	0	75	75

24時間換気(注1) 強運転(100m <sup>3</sup> /h)	消費電力(W) 50Hz/60Hz	換気風量 [m <sup>3</sup> /h] (注2)		
		浴室	洗面所	合計
24時間換気	9	57	43	100
乾燥	1200/1250	60 (循環風量 130/140)	46	106
暖房	1190/1240	0 (循環風量 130/140)	100	100
涼風	25/27	60 (循環風量 130/140)	46	106
浴室換気	17	60	46	106
トイレ換気(注3)	13	60	40	100
入浴換気	9	0	100	100
浴室換気+トイレ換気	17	60	46	106
入浴換気+トイレ換気	9	0	100	100
涼風+トイレ換気	28/29	60	46	106
暖房+トイレ換気	1190/1240	0	100	100

(注1) 24時間換気はリモコン内のディップスイッチで設定風量の選択が可能です。

24時間換気を停止する場合は、24時間換気ボタンを3秒以上押し続けます。

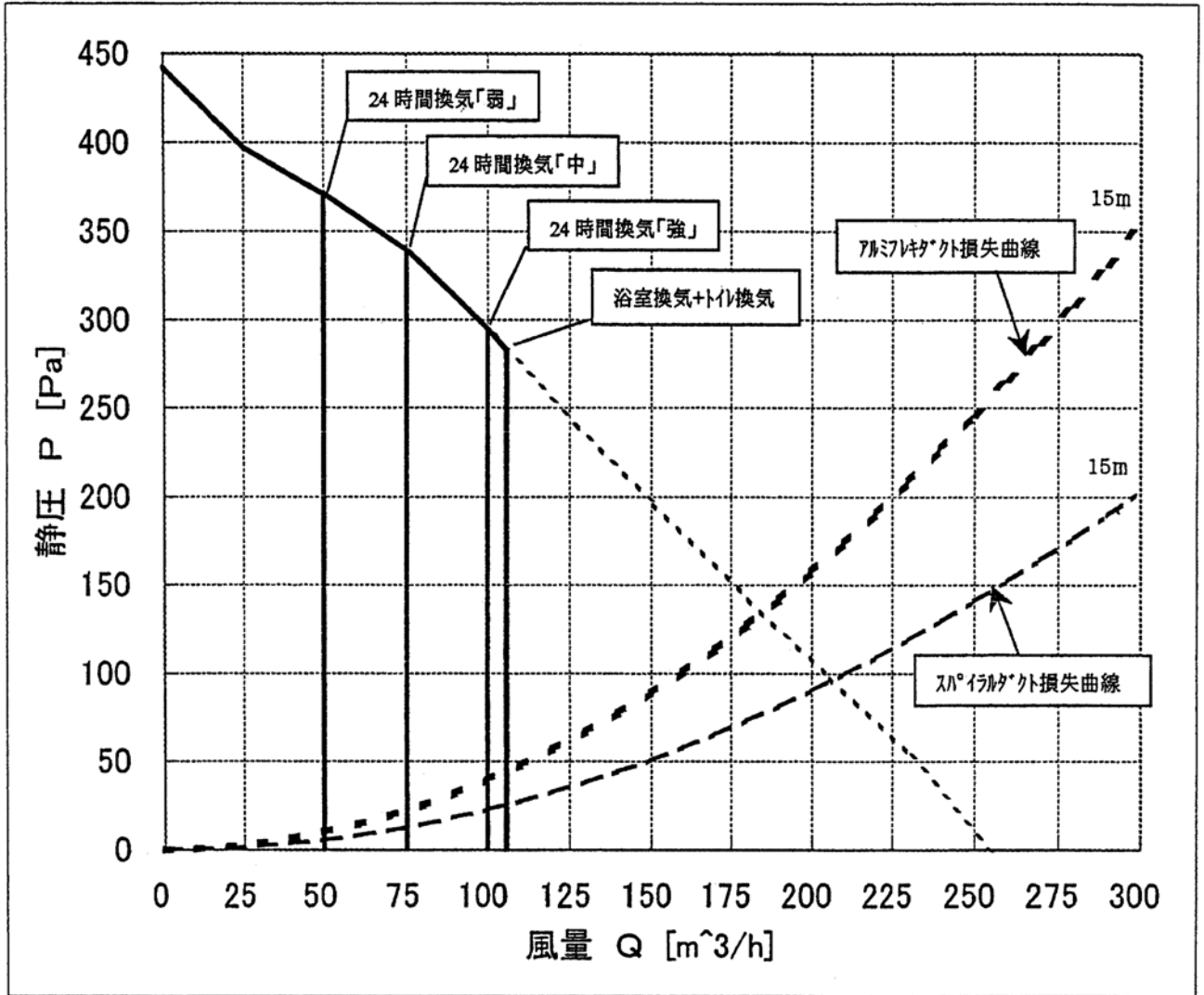
(注2) 表中の換気風量は、アルミフレキダクト 15m直管相当時の目安です。外風圧やダクト条件(長さ、曲がり)により風量が多少変動する場合があります。

(注3) トイレ換気は、リモコン内のディップスイッチで3分遅延運転(40m<sup>3</sup>/h)と1分遅延(70m<sup>3</sup>/hトイレ急速換気「ジェット換気」)の選択が可能です。

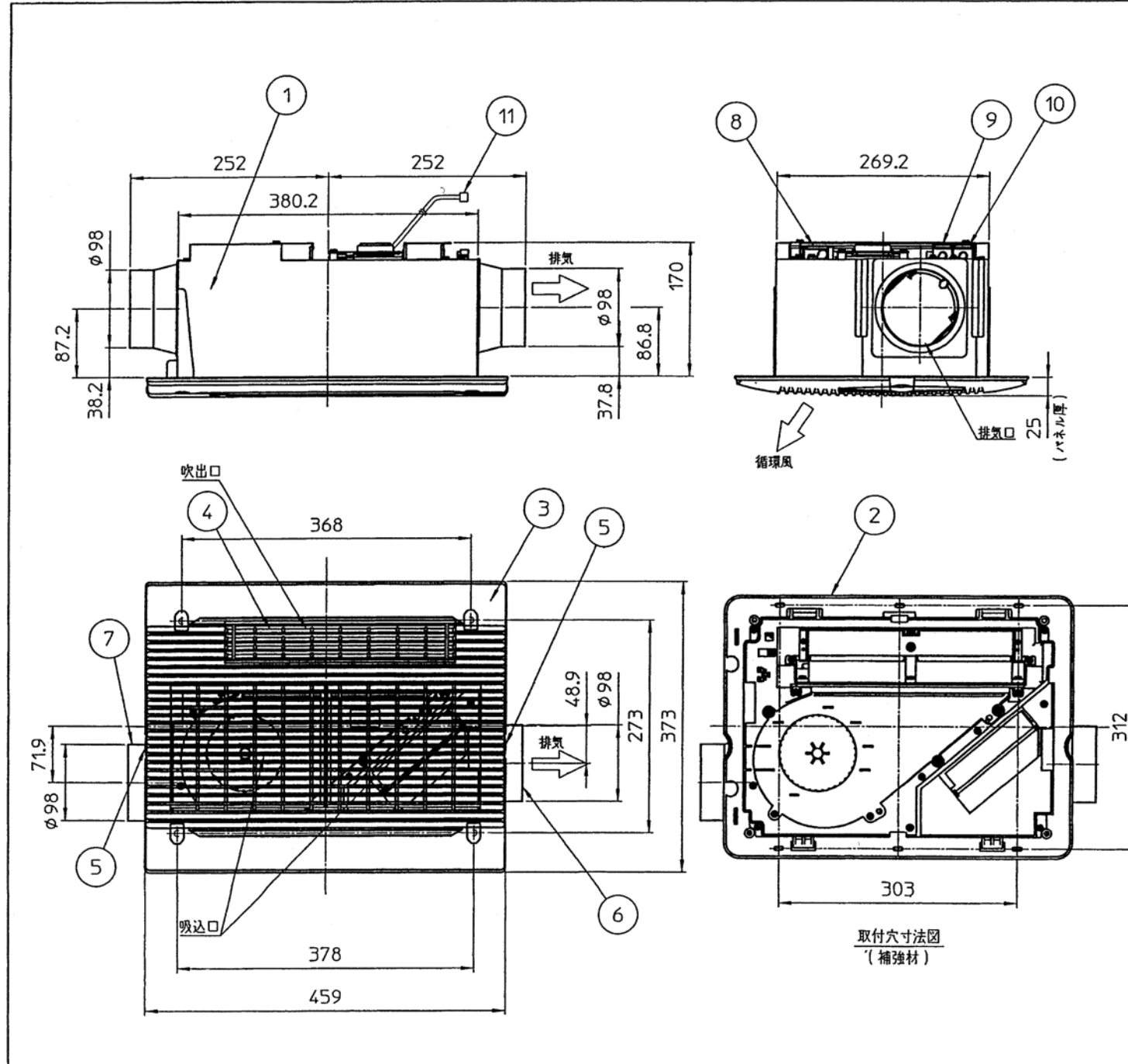
仕様書番号：SPY26008	承認	審査	作成
マックス(株)			

# BS-102HA

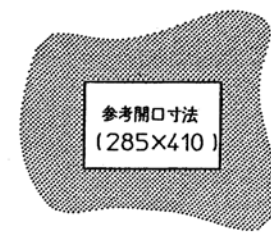
## 静圧－風量曲線



仕様書番号：SPY26008	承認	審査	作成
マックス (株)			

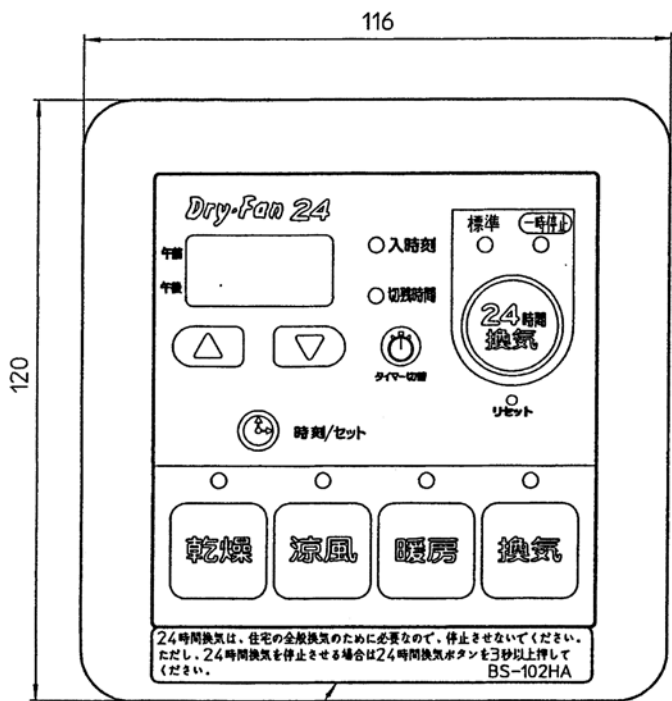
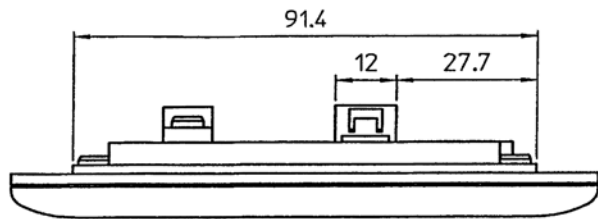


No.	名称	個数	材質
1	不燃カバー	1	SGCC t=0.6
2	本体	1	ABS 他
3	フロントパネル	1	ABS
4	吹出口グリル	1	PBT(ガラス15%)
5	フィルター	2	PP
6	排気ダクト接続口	1	新日鉄スーパーダイヤm=0.8
7	副吸込ダクト接続口	1	新日鉄スーパーダイヤm=0.8
8	本体電源端子台	1	温度ヒューズ内蔵 103℃
9	トイレスイッチ入力端子台	1	
10	浴室照明スイッチ入力端子台	1	
11	リモコンコード	1	5心 6m



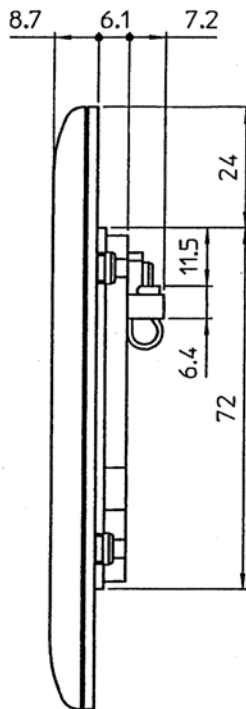
注記)  
 1. 天井板厚25以下(補強材含む)  
 2. 図中の単位無き寸法はミリメートルとします。

検図CHK '03.7.14	承認APPD '03.7.14	型式 PROD.MARK	BS-102HA
作成DFTG '03.7.14	R図	名称 PARTNAME	BS-102HA 外形図
	1:5	図番 PARTCODE	SPY26008
		訂番	



24時間換気は、住宅の全換気のために必要なので、停止させないください。  
ただし、24時間換気を停止させる場合は24時間換気ボタンを3秒以上押し  
ください。  
BS-102HA

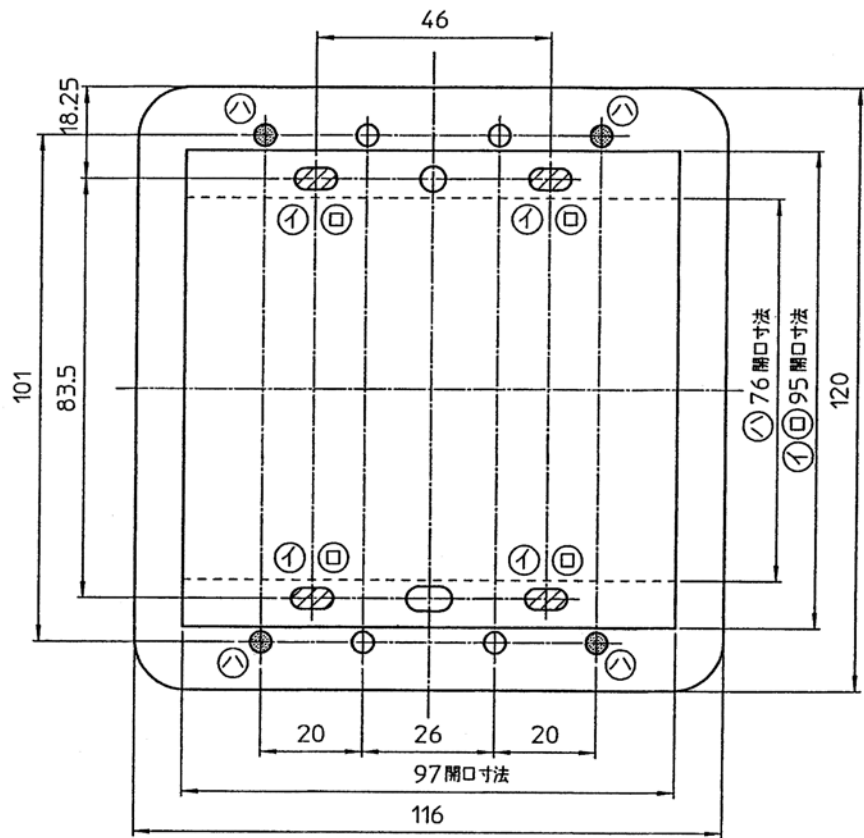
コントローラ注意シール



リモコン取付け寸法図

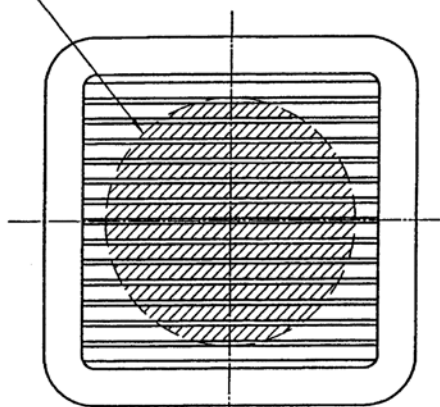
リモコンは3通りの取付方法ができます

- ① スイッチボックスを使用する場合
- ② 市販のはさみ金具を使用する場合
- ③ 壁へ直接取り付ける場合



検図CHK	承認APPD	型式	BS-102HA
'03.7.19	'03.7.19	PRODMARK	
		名称	リモコン外形寸法図
作成DFTG	R図	PARTNAME	
'03.7.19		図番	SPY26008
	1:1	PARTCODE	訂番

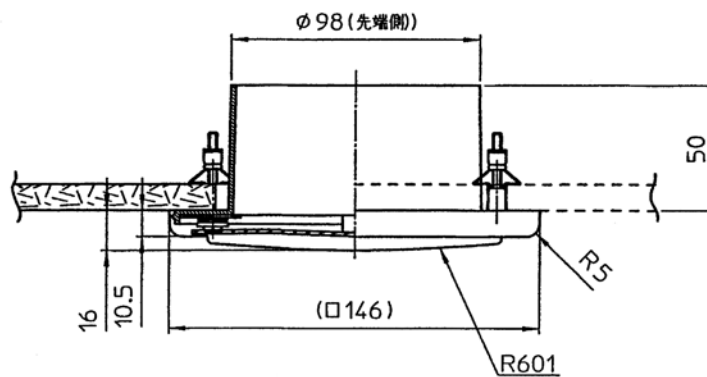
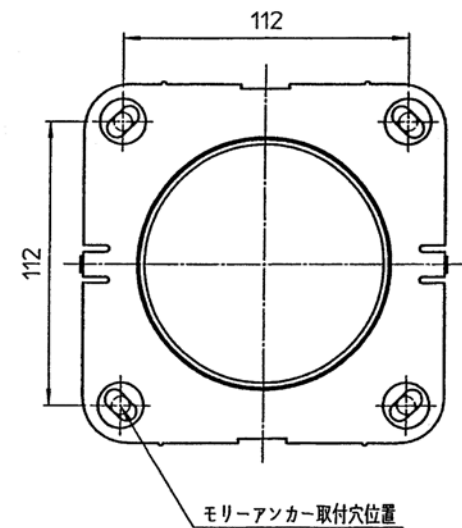
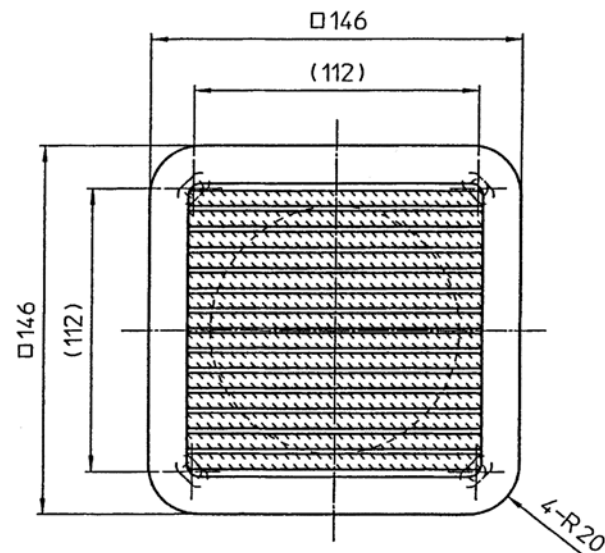
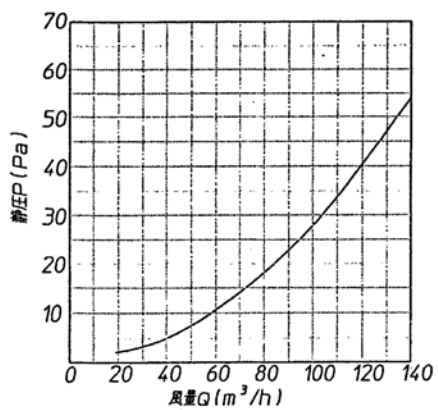
有効開口面積：27.12cm<sup>2</sup>(フィルター開口率48%含む)



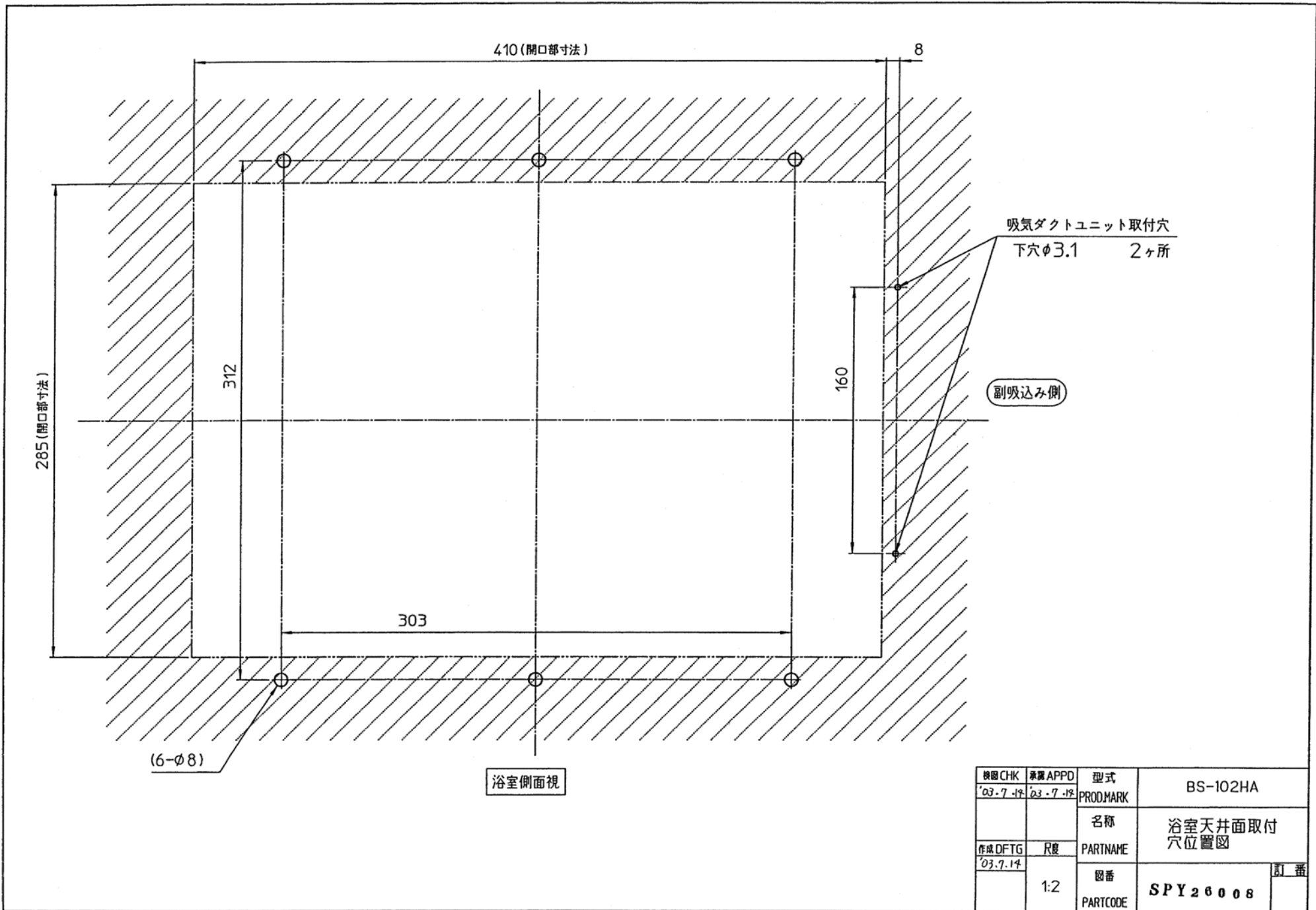
有効開口面積詳細図

フィルター有り副吸込みグリルの抵抗係数

風量 (m <sup>3</sup> /h)	風速 (m/s)	副吸込みグリルの圧力損失 (Pa)	副吸込みグリルの抵抗係数
30	1.06	2.8	4.07

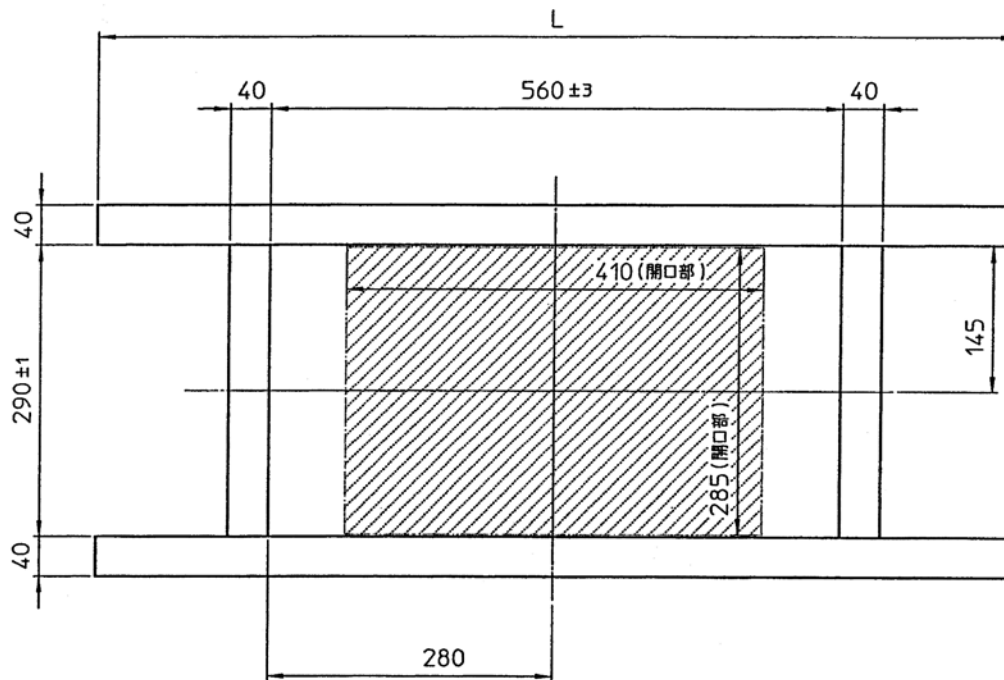


検閲CHK 03.7.14	承認APPD 03.7.14	型式 PROD.MARK	BS-102HA
作成DFTG 03.7.14	尺規	名称 PARTNAME	副吸込みグリル外形図
	1:2	図番 PARTCODE	SPY26008
		訂番	



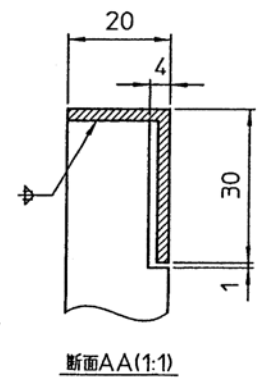
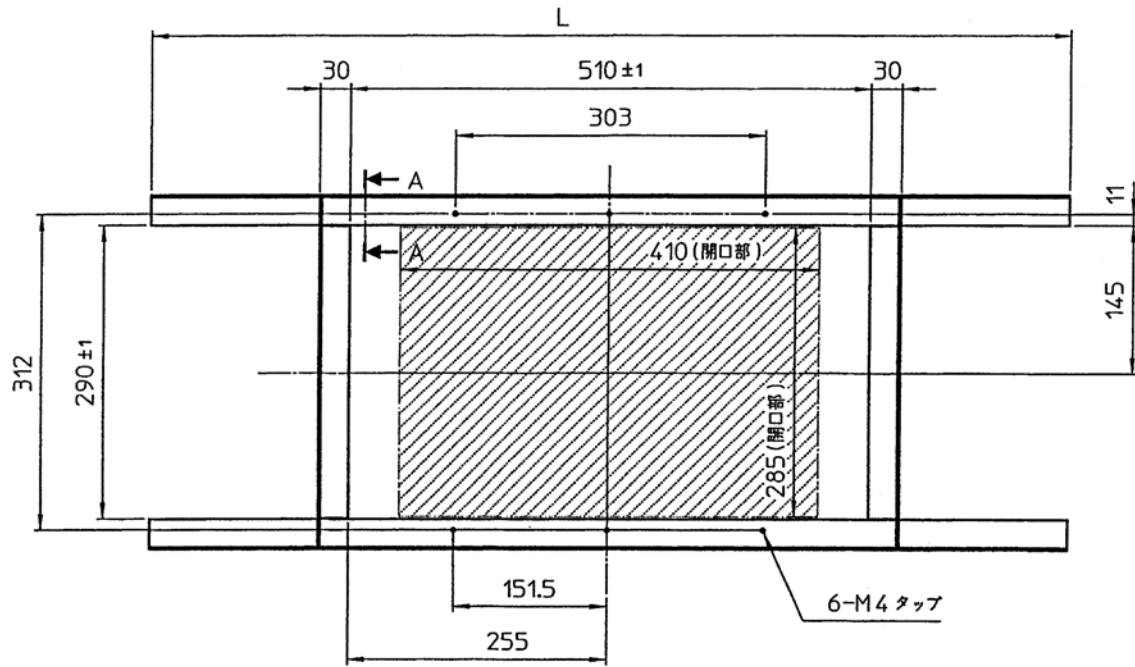
検図CHK '03.7.19	承認APPD '03.7.19	型式 PRODMARK	BS-102HA
作成DFGT '03.7.14	R数	名称 PARTNAME	浴室天井面取付 穴位置図
	1:2	図番 PARTCODE	SPY26008
		訂番	





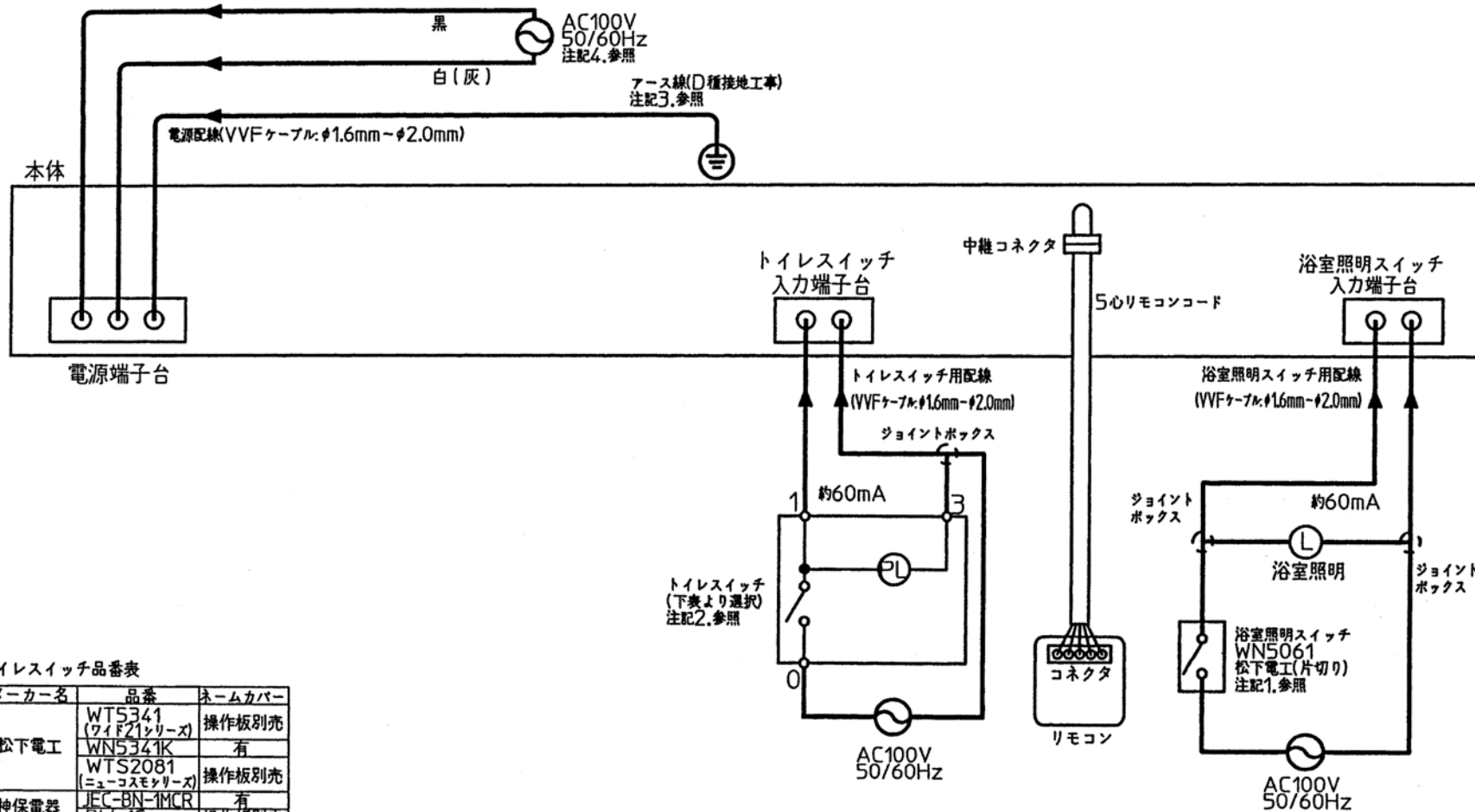
注記  
1.補強枠 長さLは取付浴室に合わせて調整してください。

検図CHK	承認APPD	型式	BS-102HA	
'03.7.19	'03.7.19	PRODMARK		
		名称	補強枠(木枠)	
作成DFTG	尺取	PARTNAME		
'03.7.19		図番		
	1:5	PARTCODE	SPY26008	訂番



注記  
 1.補強棒 長さしは取付浴室に合わせて調整してください。

検図CHK '03.7.14	承認APPD '03.7.14	型式 PROO.MARK	BS-102HA
		名称 PARTNAME	補強棒 (金属)
作成DFITG '03.7.14	R履	図番 PARTCODE	SPY20008
	1:5	訂番	



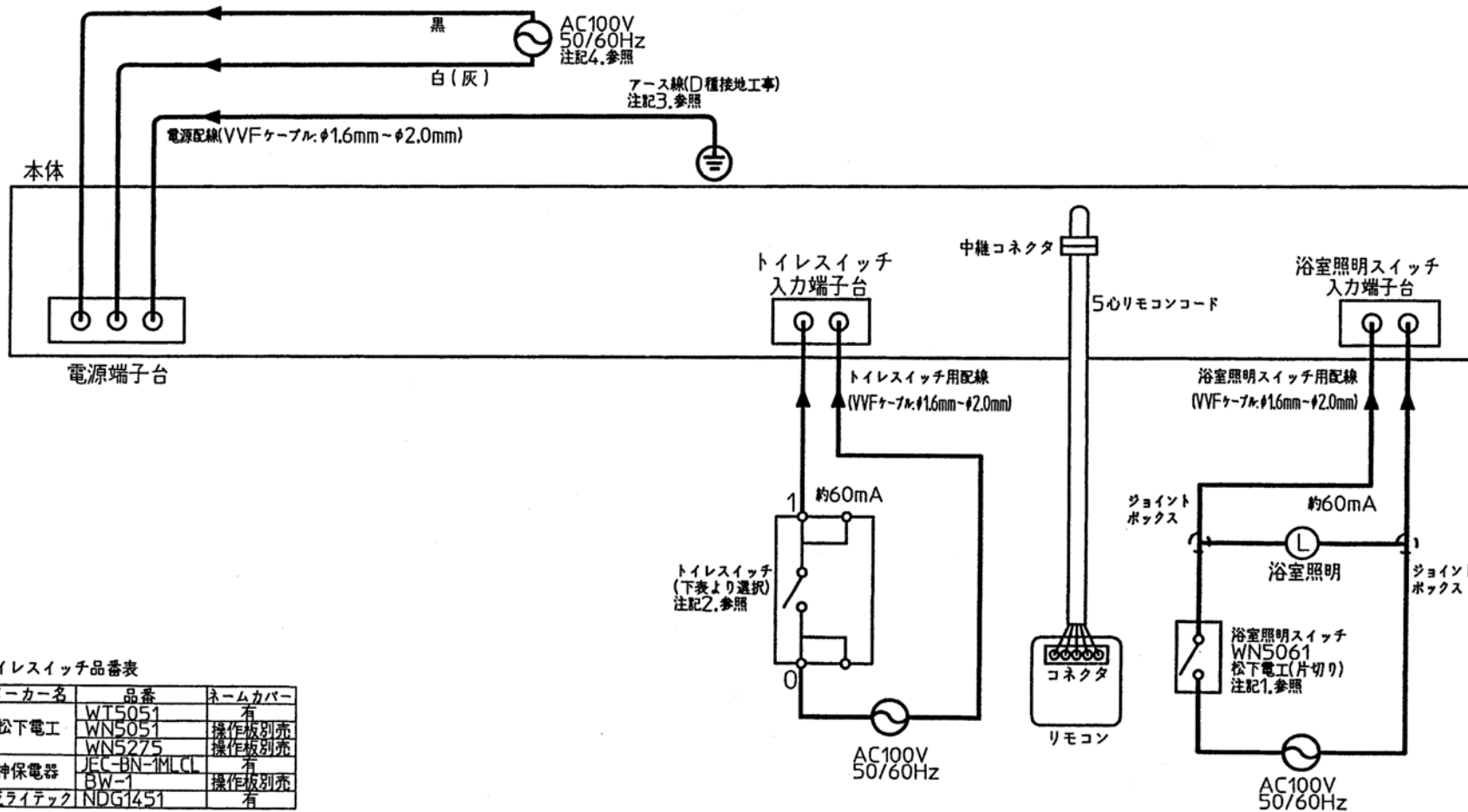
トイレスイッチ品番表

メーカー名	品番	ネームカバー
松下電工	WTS341 (ワイド21シリーズ)	操作板別売
	WN5341K	有
	WTS2081 (ニューコスモシリーズ)	操作板別売
神保電器	JEC-BN-1MCR	有
	BW-1C	操作板別売
東芝ライテック	NDG1431	有

注記)

- 1.浴室照明スイッチは片切りタイプが使用可能です。推奨はWN5061(松下電工)。
- 2.トイレスイッチは片切りタイプが使用可能です。推奨はトイレスイッチ品番表を参照してください。
- 3.D種接地工事によるアース線を必ず接続してください。
- 4.電源は専用の配線用遮断器(安全ブレーカー20A)から配線し、途中にスイッチを設けないでください。

検閲CHK	承認APPD	型式	BS-102HA
03.7.19	03.7.19	PRODMARK	
		名称	結線図(3線式)
作成DFGT	尺	PARTNAME	
03.7.19		図番	SPY26008
		PARTCODE	
			訂 番



トイレスイッチ品番表

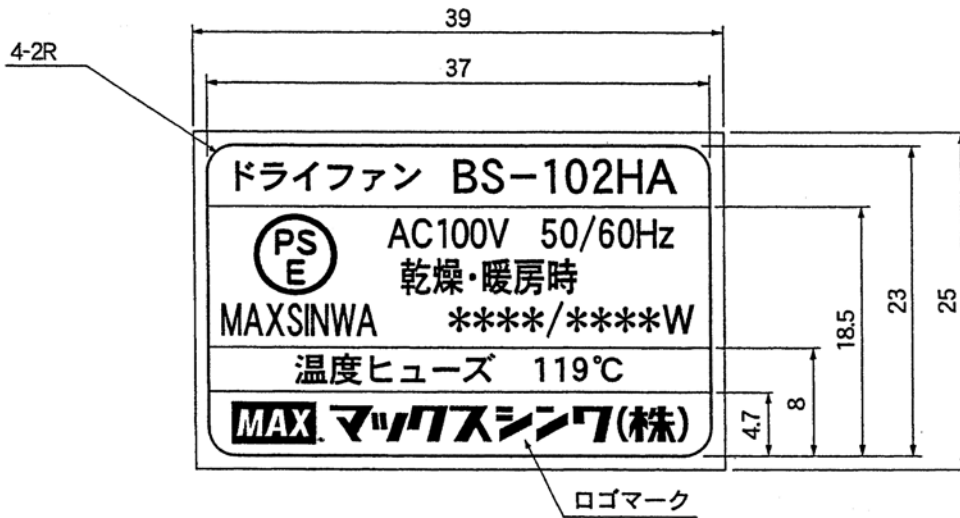
メーカー名	品番	ネームカバー
松下電工	WT5051	有
	WN5051	操作板別売
	WN5275	操作板別売
神保電器	JEC-BN-1MLCL	有
	BW-1	操作板別売
東芝ライテック	NDG1451	有

注記)

- 1.浴室照明スイッチは片切りタイプが使用可能です。推奨はWN5061(松下電工)。
- 2.トイレスイッチは片切りタイプが使用可能です。推奨はトイレスイッチ品番表を参照してください。
- 3.D種接地工事によるアース線を必ず接続してください。
- 4.電源は専用の配線用遮断器(安全ブレーカー20A)から配線し、途中にスイッチを設けしないでください。

検閲CHK	承認APPD	型式	BS-102HA	
'03.7.14	'03.7.14	PROD.MARK		
		名称	結線図(2線式)	
作成DFGT	尺取	PARTNAME		
'03.7.14		番番	SPY26008	訂番
		PARTCODE		

訂番	改訂理由	氏名	年月日
△			
△			
△			

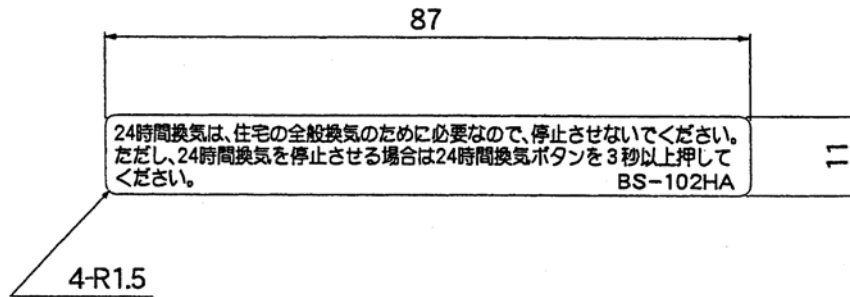


注記)

1. **MAX マックスシンワ(株)** はロゴマークを使用。
2. 書体は版下承認とする。また、文字、ロゴマーク、線の位置、寸法も版下承認とする。
3. 裏面は接着加工(剥離紙付き)のこと。
4. 外型抜き型は、SYF-15-4145/型式銘板と共用のこと。
5. 外枠の印刷はなし。

一般公差	中級	材	ポリエステル 銀消 t=50μ 裏面接着剤 剥離紙付き	処 理	承認	検図	設計	製図
	細級 中級							
1以下	±0.05 ±0.08	質	第三角法 単位:mm	部品番号 11-03-3503-00	型式 BS-102HA	名称 型式銘板 (BS-102HA)	図番	訂番
1をこえ4以下	±0.08 ±0.1							
4~16以下	±0.1 ±0.2	マックスシンワ(株)	尺度 2/1	親図 XXX-XX-XXXX	図番	訂番		
16~63以下	±0.2 ±0.3							
63~250以下	±0.3 ±0.5							
250をこえるもの	±0.4 ±0.8							

訂番	改訂理由	氏名	年月日
△			
△			
△			
△			



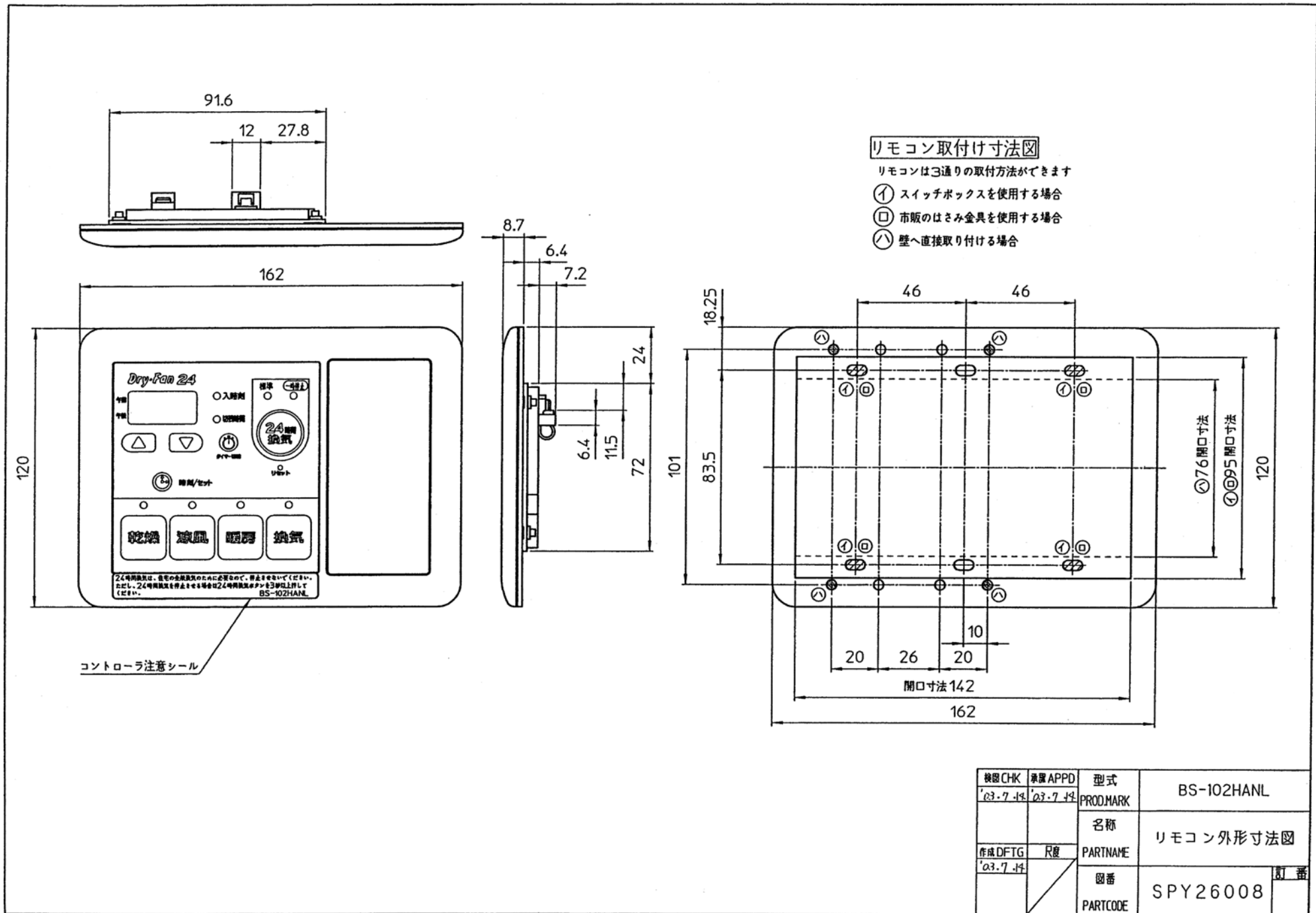
注記)

1. 文字色はPANTONE430Cグレーとする。
2. 書体は版下承認とする。また、文字の位置も版下承認とする。
3. 裏面は接着加工(余白付き剥離紙付き)のこと。
4. 外型抜き型は、SYF-13-4028/コントローラ注意シールと共用のこと。
5. 外枠の印刷はなし。

一般公差	中級		材 質	処 理	承認	検図	設計	製図
	細級	中級						
1以下	±0.05	±0.08	透明ポリエステル + ツヤ消しラミネート t=50μ	オフセット印刷 地色:透明				
1をこえ4以下	±0.08	±0.1						
4~16以下	±0.1	±0.2	第三角法	部品番号	型式	名称		
16~63以下	±0.2	±0.3	単位:mm	11-03-3609-00	BS-102HA	コントローラ注意シール BS-102HA		
63~250以下	±0.3	±0.5	マックスシワ(株)	尺度	親図	図番		
250をこえるもの	±0.4	±0.8		1/1	XXX-XX-XXXX			

訂番





検図CHK '03.7.14	承認APPD '03.7.14	型式 PROD.MARK	BS-102HANL
作成DFTG '03.7.14	尺慮	名称 PARTNAME	リモコン外形寸法図
		図番 PARTCODE	SPY26008
			訂番