

御中

納 入 仕 様 書

浴室換気・乾燥・暖房機

型式番号 BS-103HANL

納入仕様ご確認印欄

平成 年 月 日

MAX マックス株式会社

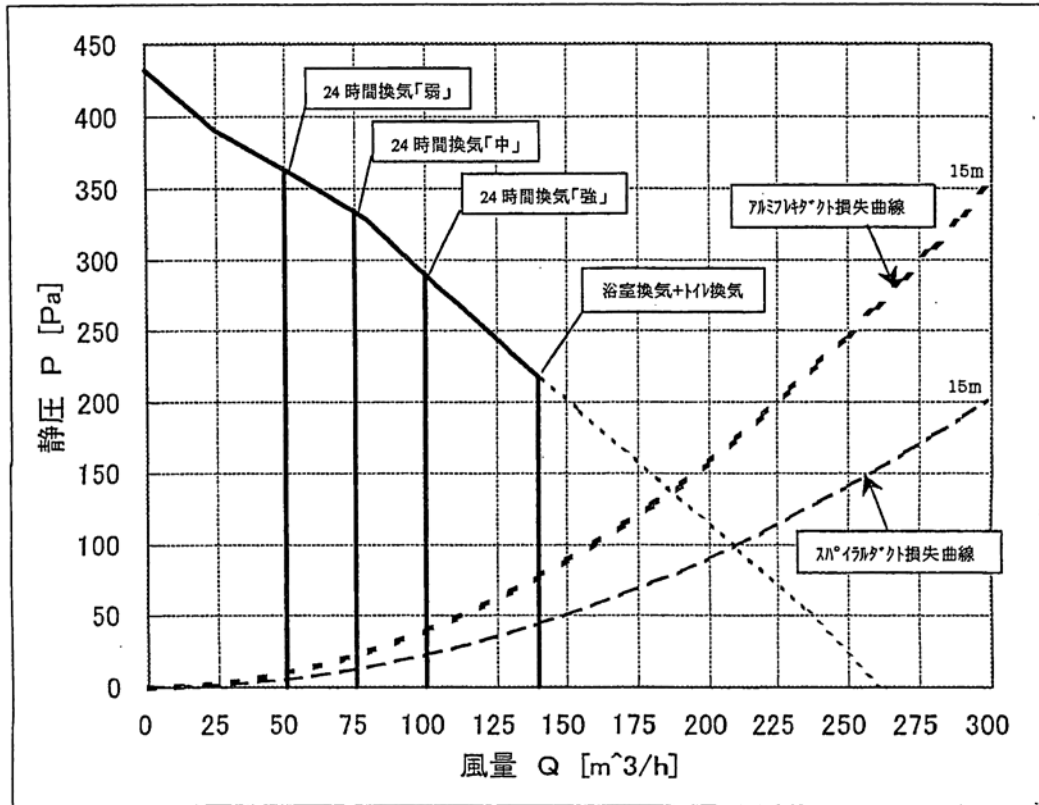
本 社 〒103-8502 東京都中央区日本橋箱崎町6-6
TEL 03- 3669-8112(代) FAX 03-5695-7915
支 店 東京・大阪・名古屋・福岡・広島・札幌・仙台
製造元 マックスシンク株式会社

承認	審査	作成	担当

BS-103HANL 製品仕様書				仕様書番号	SPY25020		
				初版作成日	H15.08.20		
1. 一般仕様							
1-1	適用範囲	この仕様書は貴社に納入する浴室換気・乾燥・暖房機について適用します。					
1-2	形式名	BS-103HANL					
1-3	定格電圧	AC100V (50/60Hz)					
1-4	送風方式	DCブラシレスモーター 1個 ACインダクションモーター 1個 防水型ボールベアリング使用					
1-5	ファン形式	シロココファン 浴室循環用1個 換気用1個					
1-6	運転機能	①乾燥 ②涼風 ③温風暖房 ④換気 ⑤24時間換気 ⑥入浴換気					
1-7	乾燥方式	温風循環しつつ少量換気する					
	暖房方式	浴室吸込口を電動ダンパーで塞ぎ温風を循環する					
	涼風方式	風を循環しつつ少量換気する					
	換気方式	浴室吸込口を電動ダンパーで開口し、他の副吸込には風圧で開くシャッターを設置					
1-8	設置方式	浴室天井埋込型					
1-9	排気接続口	適合ダクト呼び径φ100mm					
1-10	開口寸法	285mm×410mm 高さ175mm以上					
1-11	質量	8.5kg (ダクト接続部・フロントパネルを含む)					
1-12	使用温度範囲	-10℃～+40℃					
2. 乾燥・暖房運転仕様 (50/60Hz)							
2-1	ヒーター	PTCセラミック定温発熱体…2個					
2-2	最大消費電力	乾燥運転、暖房運転：1210/1260W (電安法)					
2-3	風量	循環：130/140m ³ /h 換気：60/60m ³ /h (乾燥時のみ)					
2-4	騒音	暖房：43/45dB 乾燥：45/47dB (JISC9603)					
2-5	温風吹出温度	70℃～85℃					
3. 換気仕様 (50/60Hz)							
3-1	風量	別紙静圧-風量特性曲線および風量表に記載 (JISA1431)					
3-2	消費電力	別紙風量表に記載 (電安法)					
3-3	騒音	45/45dB (140m ³ /h) (JISC9603)					
4. 涼風仕様 (50/60Hz)							
4-1	風量	循環：130/140m ³ /h 換気：60/60m ³ /h (JISA1431)					
4-2	消費電力	別紙風量表に記載 (電安法)					
4-3	騒音	45/47dB (JISC9603)					
5. 24時間換気仕様 (50/60Hz)							
5-1	風量	換気：50, 75, 100m ³ /h (JISA1431)					
5-2	消費電力	別紙風量表に記載 (電安法)					
5-3	騒音	38/38dB 100m ³ /h 24時間換気運転時最大 (JISC9603)					
6. 安全装置							
6-1	温度過昇防止	ヒーター……………温度ヒューズ	119℃で断線				
		ヒーター……………自己制御温度	240℃ (キュリー点)				
		ヒーター温度制御……………サーマルプロテクタ	110℃ OFF (95℃復帰)				
		吸込み温度……………サーミスタ	50℃OFF (40℃復帰)				
		電源端子台……………温度ヒューズ	103℃で断線				
6-2	過電流防止	電源ケーブル……………電流ヒューズ	250V, 20A				
		電気回路……………電流ヒューズ	250V, 3A				
6-3	雷サージ防止	電源回路……………バリスタ×2、アレスタ×2					
7. リモコン (コントローラー)							
7-1	定格電圧	+5VDC (本体電源基板からリモコンコードを經由して供給)					
7-2	回路	8ビットマイコンで電源基板の8ビットマイコンへ運転指令を通信					
7-3	入力操作キー	乾燥・涼風・暖房・換気・24時間換気・タイマー切替・時刻/セット・△・▽					
7-4	タイマー設定	入/切タイマー…10分単位 (最大12時50分) 入/切LEDランプ点灯					
7-5	時間表示	4桁LED数字表示…午前/午後、時：分					
7-6	モード表示	LED点灯表示…乾燥・涼風・暖房・換気・24時間換気標準・24時間換気一時停止 ・入時刻・切残時間					
7-7	エラー表示	2桁でLED数字点滅表示 (リセットSW又は電源再投入で復帰)					
7-8	通信コード	6m 5心PVCケーブル (φ4.5mm)					
7-9	外形寸法	縦120mm×横162mm×厚8.7mm (取付露出部寸法)					
7-10	重量	約100g					
		変更内容	年月日	氏名	承認	審査	作成
変更履歴							

BS-103HANL

静圧－風量曲線



仕様書番号：SPY25020	承認	審査	作成
マックス (株)			

BS-103HANL 風量表

24時間換気 (注1) 弱運転(50m³/h)	消費電力(W) 50Hz/60Hz	換気風量 [m³/h] (注2)			
		浴室	洗面所	トイレ	合計
24時間換気	6.5	22	14	14	50
乾燥	1210/1260	60 (循環風量 130/140)	40	40	140
暖房	1210/1260	0 (循環風量 130/140)	25	25	50
涼風	37/39	60 (循環風量 130/140)	40	40	140
浴室換気	21	60	40	40	140
トイレ換気 (注3)	10	0	40	40	80
入浴換気	7.5	0	25	25	50
浴室換気+トイレ換気	21	60	40	40	140
入浴換気+トイレ換気	10	0	40	40	80
涼風+トイレ換気	37/39	60	40	40	140
暖房+トイレ換気	1210/1260	0	40	40	80

24時間換気 (注1) 中運転(75m³/h)	消費電力(W) 50Hz/60Hz	換気風量 [m³/h] (注2)			
		浴室	洗面所	トイレ	合計
24時間換気	9	33	21	21	75
乾燥	1210/1260	60 (循環風量 130/140)	40	40	140
暖房	1210/1260	0 (循環風量 130/140)	38	38	76
涼風	37/39	60 (循環風量 130/140)	40	40	140
浴室換気	21	60	40	40	140
トイレ換気 (注3)	10	0	40	40	80
入浴換気	10	0	38	38	76
浴室換気+トイレ換気	21	60	40	40	140
入浴換気+トイレ換気	10	0	40	40	80
涼風+トイレ換気	37/39	60	40	40	140
暖房+トイレ換気	1210/1260	0	40	40	80

24時間換気(注1) 強運転(100m ³ /h)	消費電力(W) 50Hz/60Hz	換気風量 [m ³ /h] (注2)			
		浴室	洗面所	トイレ	合計
24時間換気	11.5	42	29	29	100
乾燥	1210/1260	60 (循環風量 130/140)	40	40	140
暖房	1210/1260	0 (循環風量 130/140)	50	50	100
涼風	37/39	60 (循環風量 130/140)	40	40	140
浴室換気	21	60	40	40	140
トイレ換気(注3)	12	20	40	40	100
入浴換気	13.5	0	50	50	100
浴室換気+トイレ換気	21	60	40	40	140
入浴換気+トイレ換気	13.5	0	50	50	100
涼風+トイレ換気	37/39	60	40	40	140
暖房+トイレ換気	1210/1260	0	50	50	100

(注1) 24時間換気はリモコン内のディップスイッチで設定風量の選択が可能です。

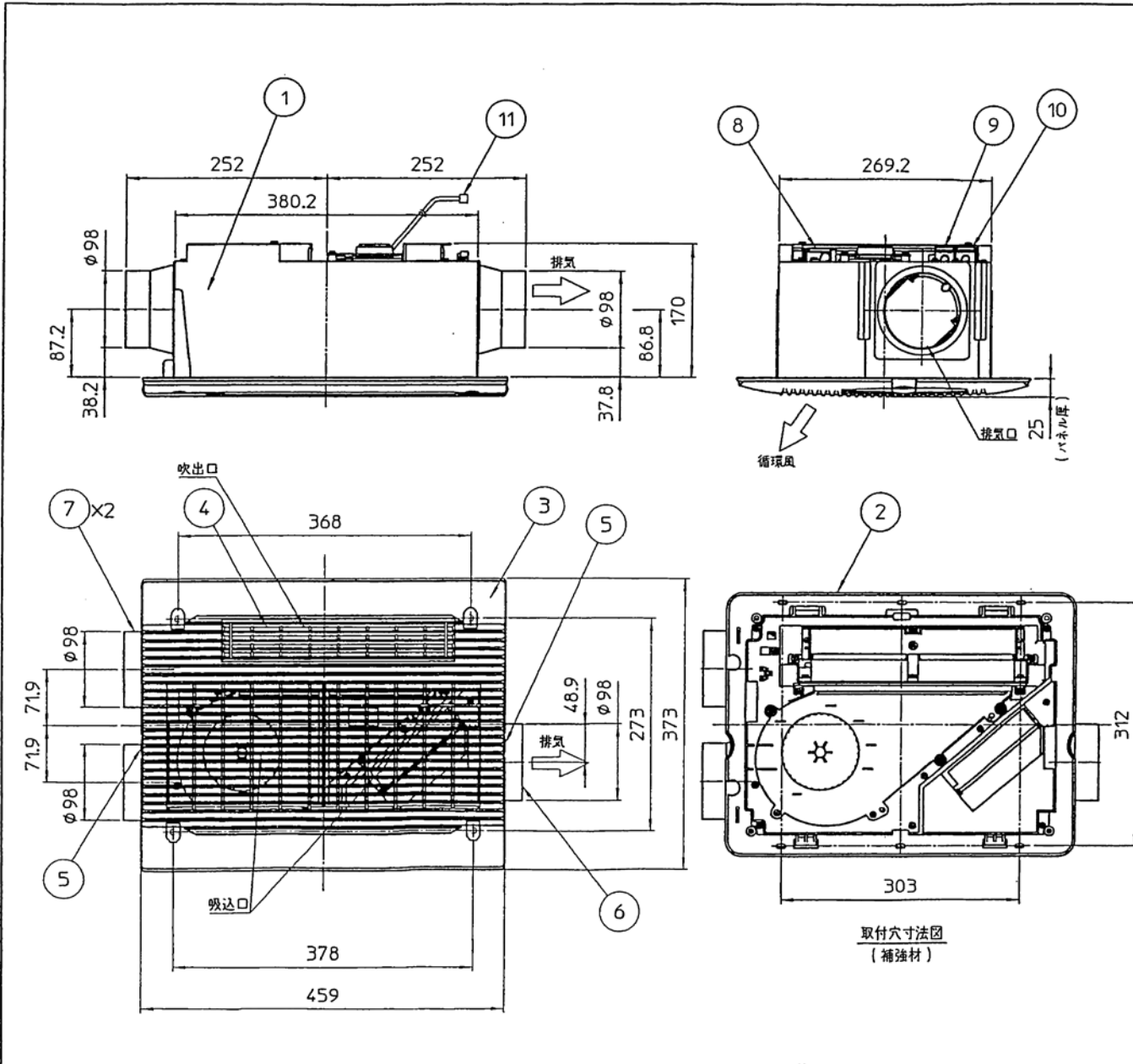
24時間換気を停止する場合は、24時間換気ボタンを3秒以上押し続けます。

工場出荷時設定は「弱(50m³/h)」設定です。

(注2) 表中の換気風量は、アルミフレキダクト15m直管相当時の目安です。外風圧やダクト条件(長さ、曲がり)により風量が多少変動する場合があります。

(注3) トイレ換気は、リモコン内のディップスイッチで3分遅延運転(40m³/h)と1分遅延(70m³/hトイレ急速換気「ジェット換気」)の選択が可能です。

仕様書番号：SPY25020	承認	審査	作成
マックス(株)			



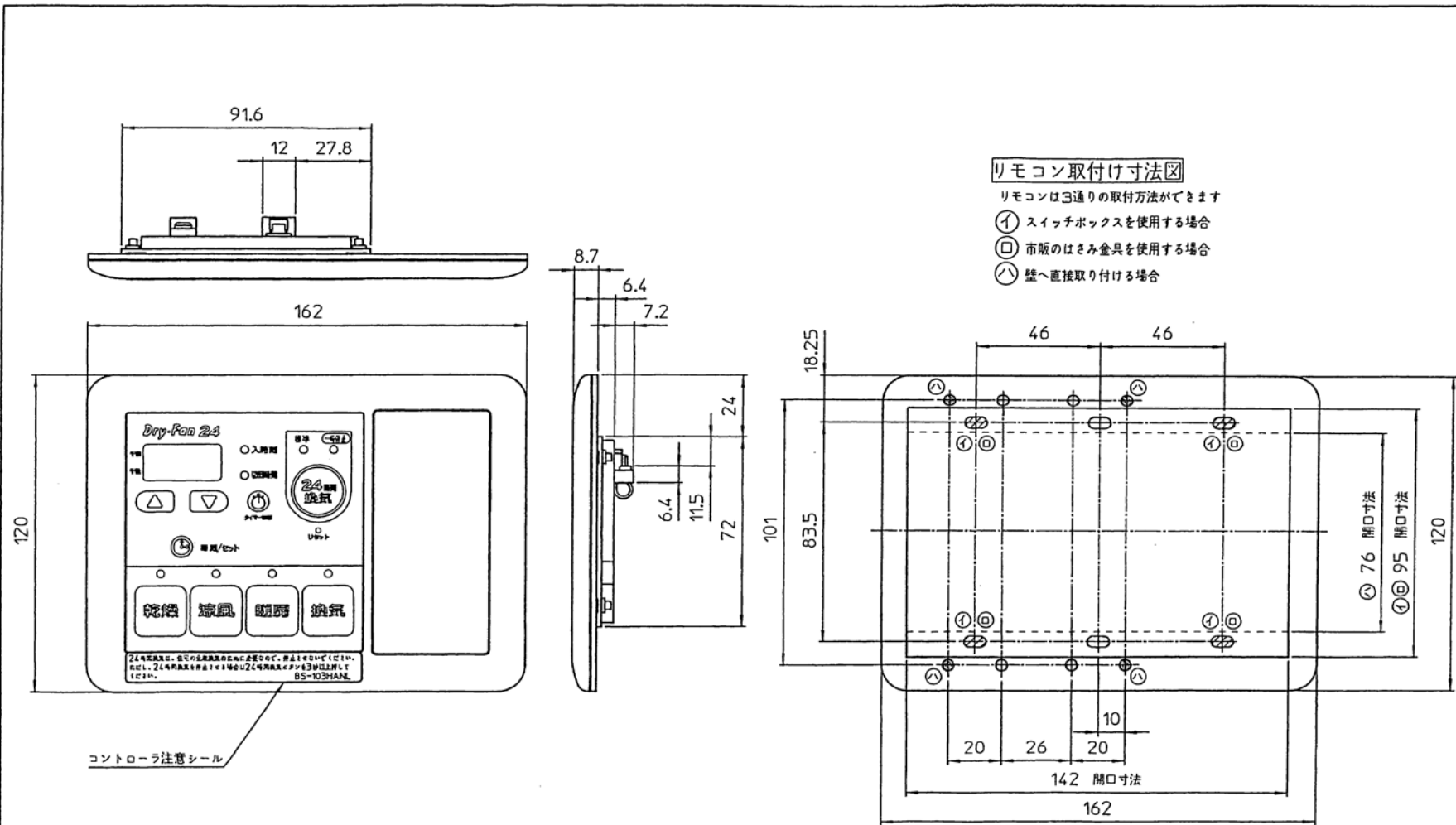
No.	名称	個数	材質
1	不燃カバー	1	SGCC t=0.6
2	本体	1	ABS 他
3	フロントパネル	1	ABS
4	吹出口グリル	1	PBT(ガラス15%)
5	フィルター	2	PP
6	排気ダクト接続口	1	新日鉄スーパーダイヤテ=0.8
7	副吸込ダクト接続口	2	新日鉄スーパーダイヤテ=0.8
8	本体電源端子台	1	温度ヒューズ内蔵 103℃
9	トイレスイッチ入力端子台	1	
10	浴室照明スイッチ入力端子台	1	
11	リモコンコード	1	5心 6m

参考開口寸法
(285×410)

- 注記)
 1. 天井板厚25以下(補強材含む)
 2. 図中の単位無き寸法はミリメートルとします。

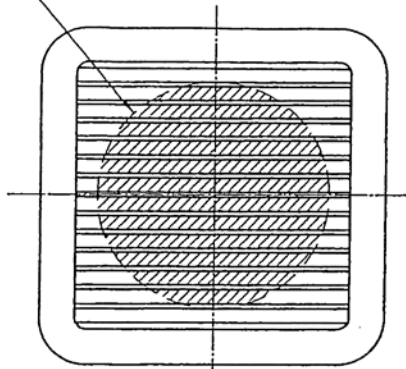
取付穴寸法図
(補強材)

図番	承認	APPD	型式	BS-103HANL
			PROD.MARK	
			名称	本体外形寸法図
作成	DFTG	R	PARTNAME	
			図番	SPY25020
			PARTCODE	
			訂番	



図番	承認 APPD	型式	BS-103HANE
		PRODMARK	
		名称	リモコン外形寸法図
作成 DFIG	尺数	PARTNAME	
		図番	SPY25020
		PARTCODE	
		訂番	

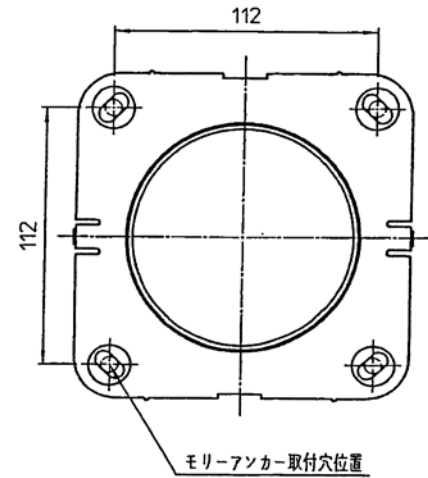
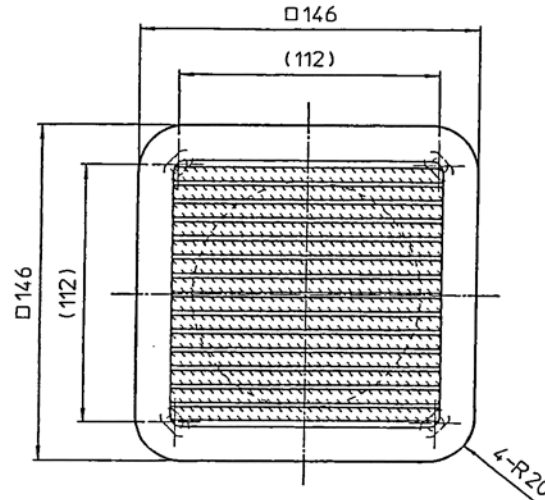
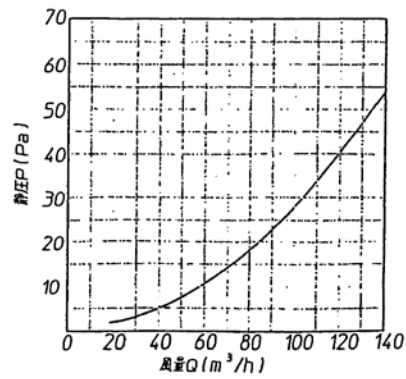
有効開口面積：27.12cm²(フィルター開口率48%含む)



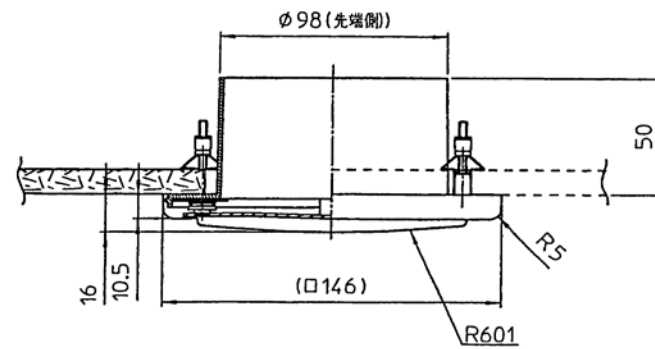
有効開口面積詳細図

フィルター有り副吸込みグリルの抵抗係数

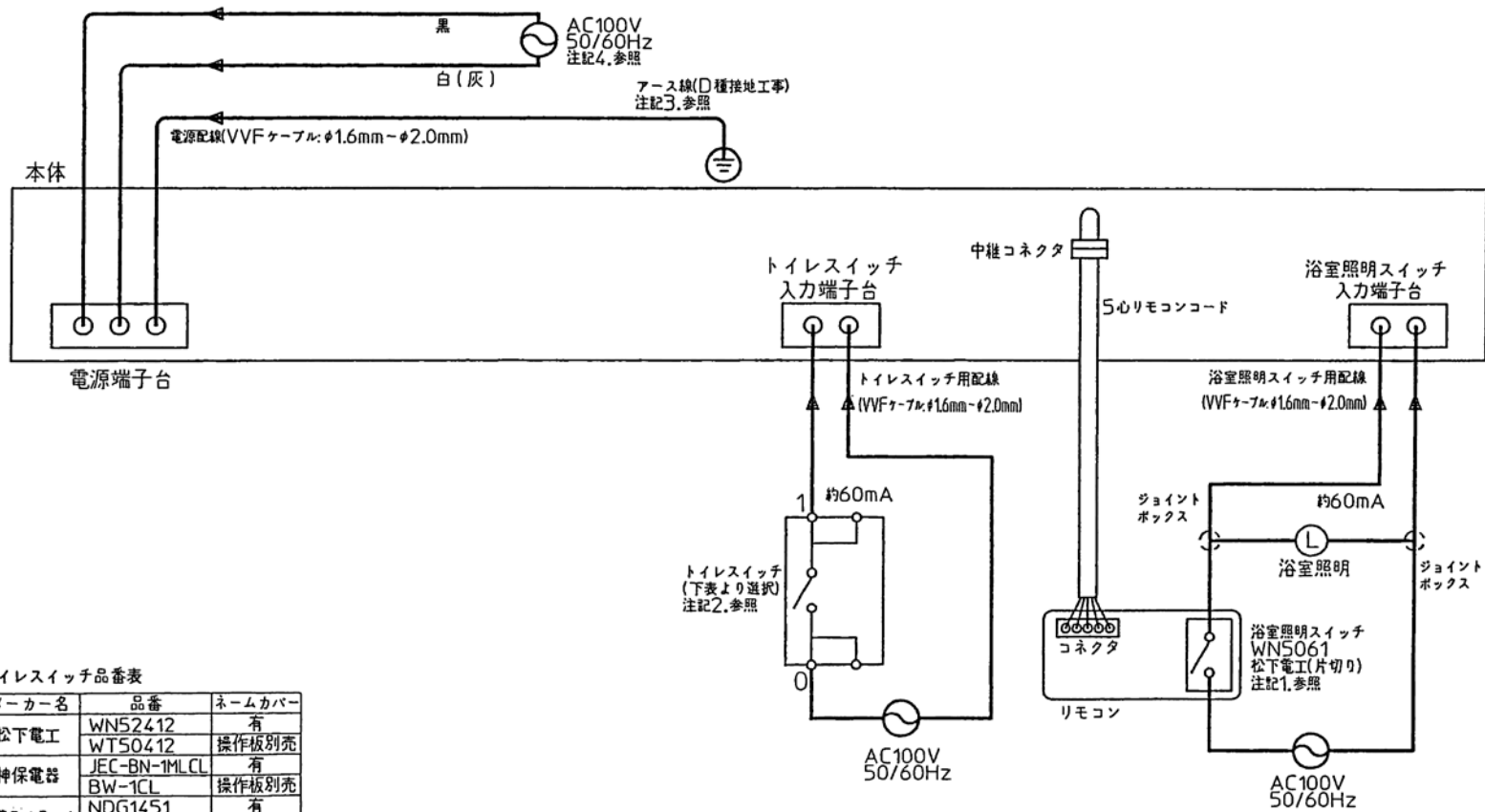
風量 [m ³ /h]	風速 [m/s]	副吸込みグリルの圧力損失 [Pa]	副吸込みグリルの抵抗係数
30	1.06	2.8	4.07



モリーアッカー取付穴位置



検図CHK	承認APPD	型式	BS-103HANL
		PRODMARK	
		名称	副吸込みグリル外形図
作成DFTG	R	PARTNAME	
		図番	訂番
		PARTCODE	SPY25020



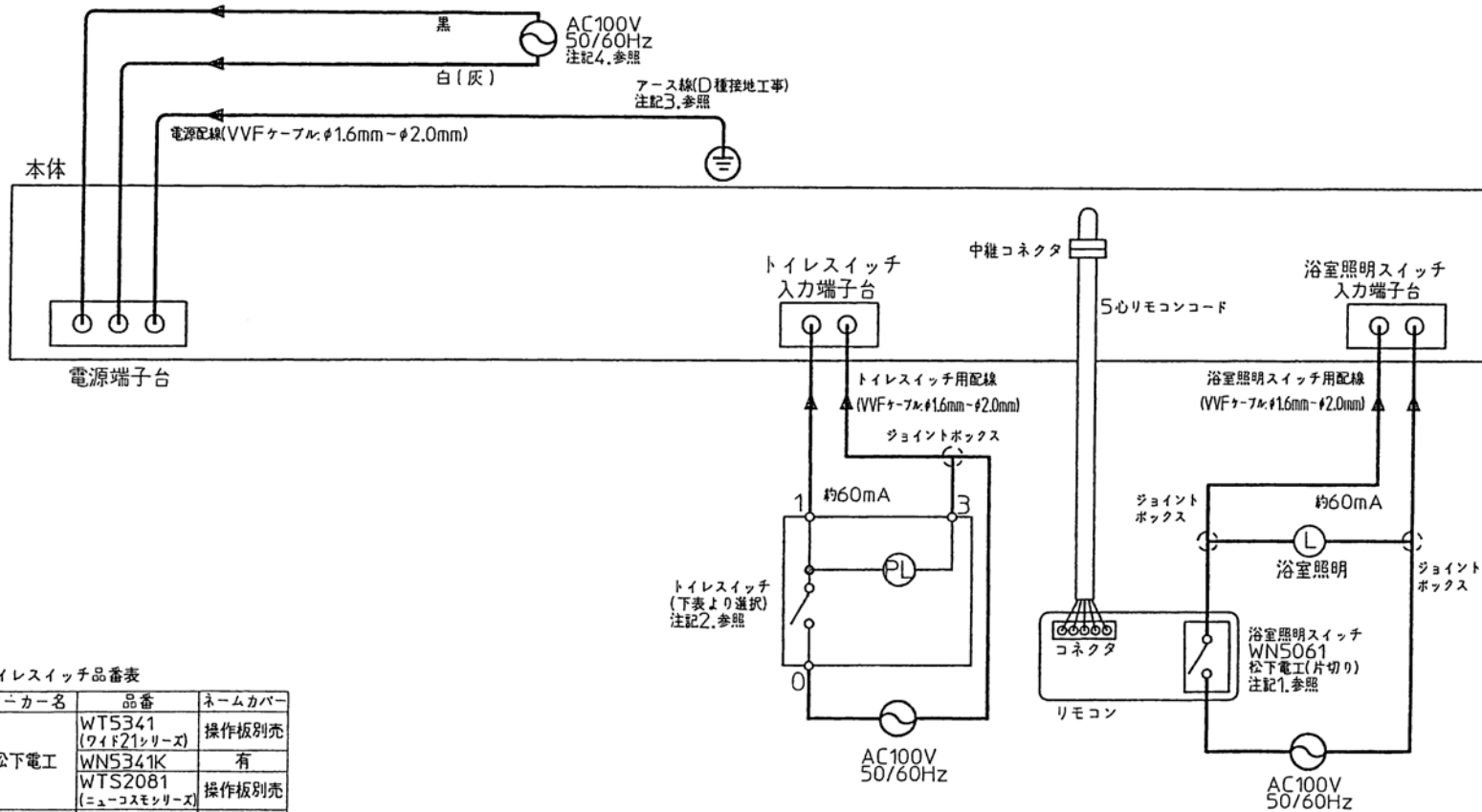
トイレスイッチ品番表

メーカー名	品番	ネームカバー
松下電工	WN52412	有
	WT50412	操作板別売
神保電器	JEC-BN-1MLCL	有
	BW-1CL	操作板別売
東芝ライテック	NDG1451	有
	WD1433	操作板別売

注記)

- 1.浴室照明スイッチは片切りタイプが使用可能です。推奨はWN5061(松下電工)。
- 2.トイレスイッチは片切りタイプが使用可能です。推奨はトイレスイッチ品番表を参照してください。
- 3.D種接地工事によるアース線を必ず接続してください。
- 4.電源は専用の配線用遮断器(安全ブレーカー20A)から配線し、途中にスイッチを設けないでください。

検図CHK	承認APPD	型式	BS-103HANL
		PRODMARK	
		名称	結線図(2線式)
作成DFTG	尺取	PARTNAME	
		図番	SPY25020
		PARTCODE	訂番



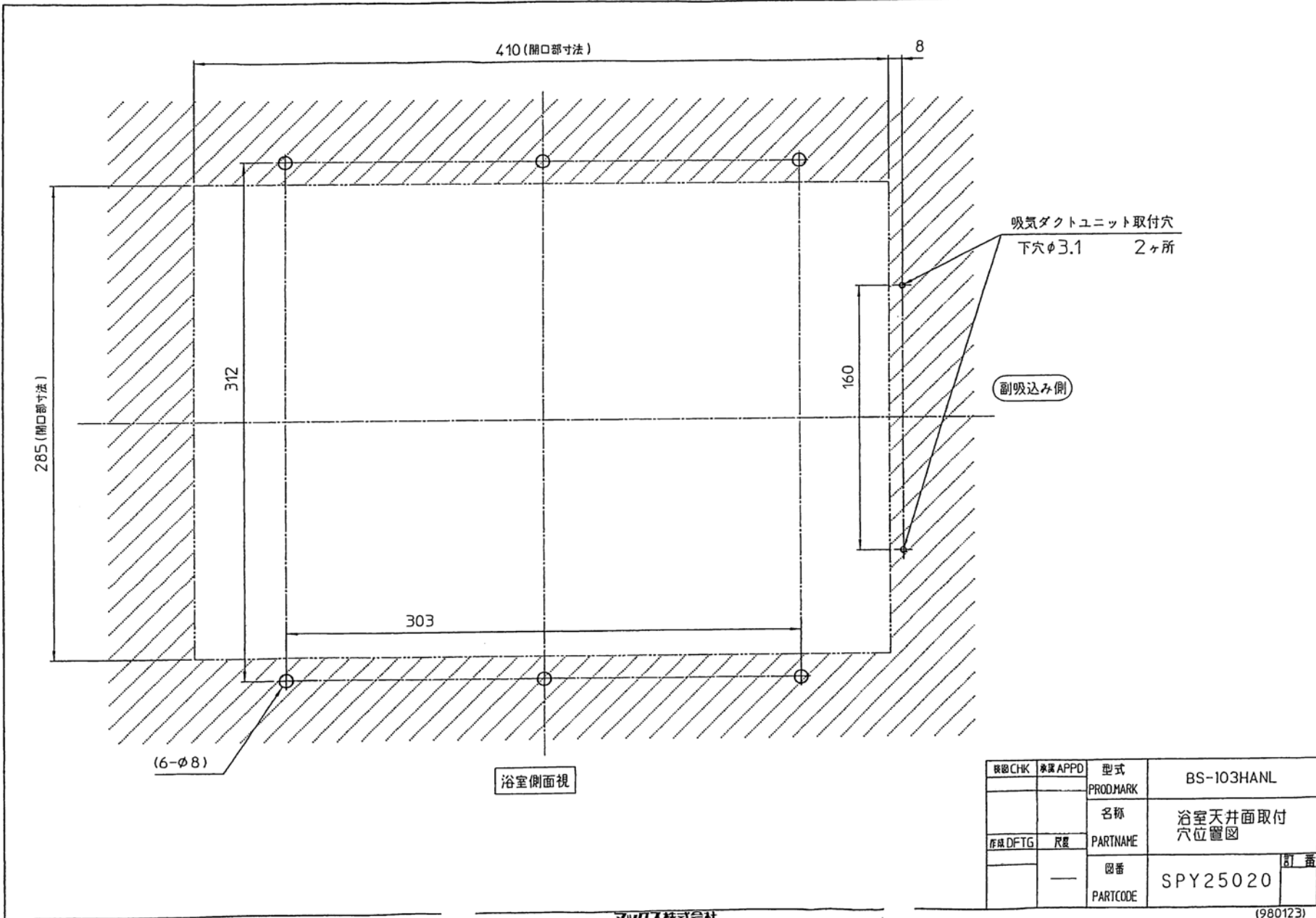
トイレスイッチ品番表

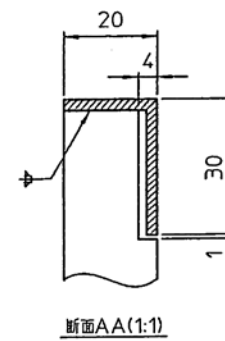
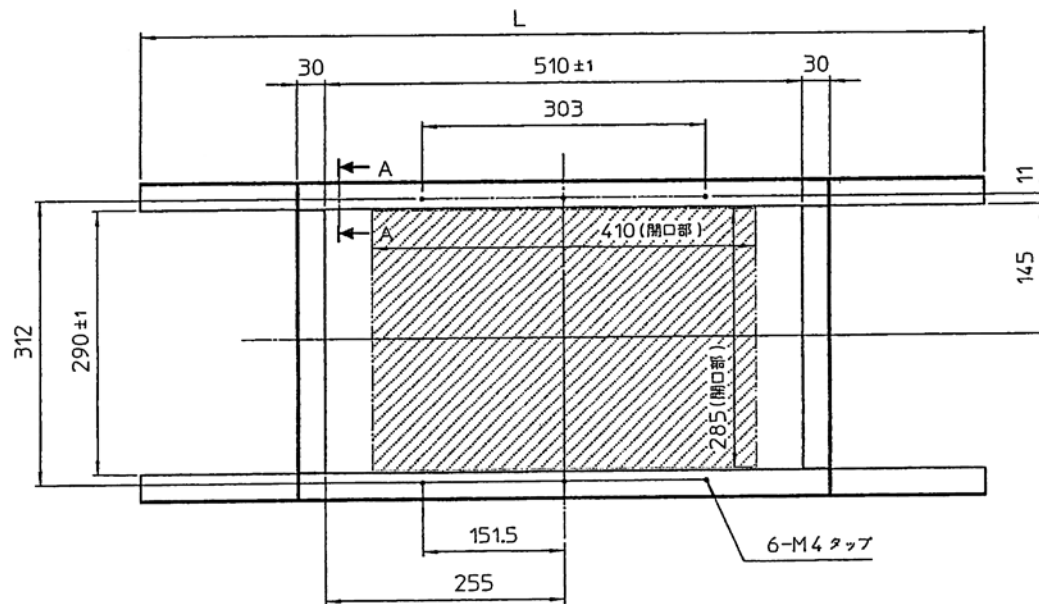
メーカー名	品番	ネームカバー
松下電工	WT5341 (ワイド21シリーズ)	操作板別売
	WN5341K	有
	WTS2081 (ニューコスモシリーズ)	操作板別売
神保電器	JEC-BN-1MCR	有
	BW-1C	操作板別売
東芝ライテック	NDG1431	有

注記)

- 1.浴室照明スイッチは片切りタイプが使用可能です。推奨はWN5061(松下電工)。
- 2.トイレスイッチは片切りタイプが使用可能です。推奨はトイレスイッチ品番表を参照してください。
- 3.D種接地工事によるアース線を必ず接続してください。
- 4.電源は専用の配線用遮断器(安全ブレーカー20A)から配線し、途中にスイッチを設けないでください。

検閲CHK	承認APPD	型式	型番
		PRODMARK	BS-103HANL
		名称	結線図(3線式)
作成DFTG	R/R	PARTNAME	
		図番	訂 番
		PARTCODE	SPY25020





注記

1.補強棒 長さLは取付浴室に合わせて調整してください。

検査CHK	承認APPD	型式	BS-103HANL
		PRODHARK	
		名称	補強棒(金属)
作成DFTG	尺度	PARTNAME	
		図番	
		PARTCODE	SPY25020
			訂番