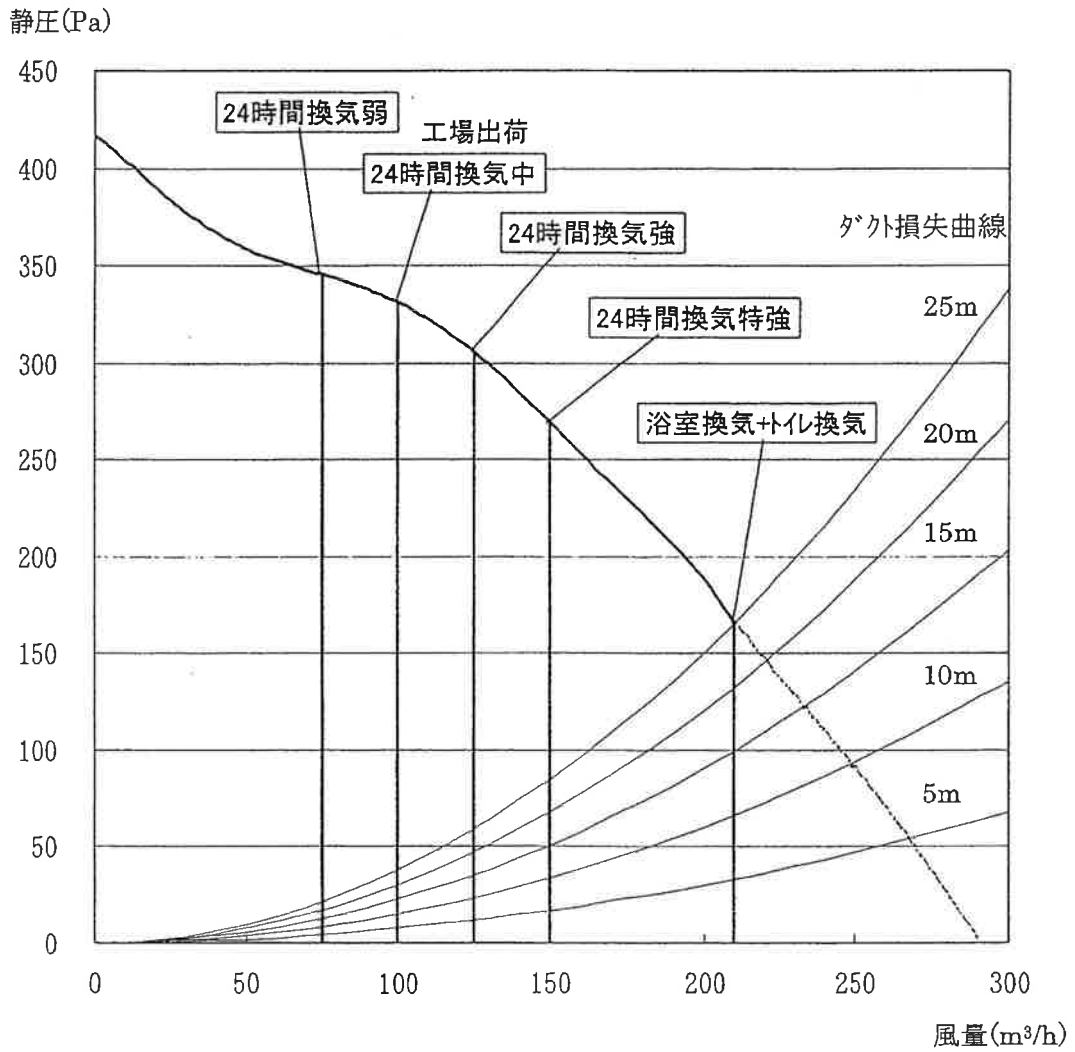


BS-103HMNL 製品仕様書		仕様書番号	SPY25012				
		初版作成日	H15.07.11				
1. 一般仕様							
1-1	適用範囲	この仕様書は貴社に納入する浴室換気・乾燥・暖房機について適用します。					
1-2	形式名	BS-103HM					
1-3	定格電圧	AC100V (50/60Hz)					
1-4	送風方式	DCブラシレスモーター 1個 ACインダクションモーター 1個 防水型ボールベアリング使用					
1-5	ファン形式	シロッコファン 浴室循環用1個 換気用1個					
1-6	運転機能	①乾燥 ②涼風 ③温風暖房 ④換気 ⑤24時間換気 ⑥入浴換気					
1-7	乾燥方式	温風循環しつつ少量換気する					
	暖房方式	浴室吸込口を電動ダンパーで塞ぎ温風を循環する					
	涼風方式	風を循環しつつ少量換気する					
	換気方式	浴室吸込口を電動ダンパーで開口し、他の副吸込には風圧で開くシャッターを設置					
1-8	設置方式	浴室天井埋込型					
1-9	排気接続口	適合ダクト呼び径φ100mm					
1-10	開口寸法	285mm×410mm 高さ205mm以上					
1-11	重量	11kg (取り付け枠・ダクト接続部・フロントパネルを含む)					
1-12	使用温度範囲	-10℃～+40℃					
2. 乾燥・暖房運転仕様 (50/60Hz)							
2-1	ヒーター	PTCセラミック定温発熱体…2個					
2-2	最大消費電力	乾燥運転、暖房運転：1200/1250W (電安法)					
2-3	風量	循環：130/150m <sup>3</sup> /h 換気：60/60m <sup>3</sup> /h (乾燥時のみ)					
2-4	騒音値	暖房：43/45dB 乾燥：43/45dB (JISC9603)					
2-5	温風吹出温度	70℃～85℃					
3. 換気仕様 (50/60Hz)							
3-1	風量	別紙静圧-風量特性曲線および風量表に記載 (JISA1431)					
3-2	消費電力	別紙風量表に記載 (電安法)					
3-3	騒音値	42/42dB 210m <sup>3</sup> /h 換気運転時最大 (JISC9603)					
4. 涼風仕様 (50/60Hz)							
4-1	風量	循環：130/150m <sup>3</sup> /h 換気：60/60m <sup>3</sup> /h (JISA1431)					
4-2	消費電力	別紙風量表に記載 (電安法)					
4-3	騒音値	43/45dB (JISC9603)					
5. 24時間換気仕様 (50/60Hz)							
5-1	風量	換気：75, 100, 125, 150m <sup>3</sup> /h (JISA1431)					
5-2	消費電力	別紙風量表に記載 (電安法)					
5-3	騒音値	38/38dB 150m <sup>3</sup> /h 24時間換気運転時最大 (JISC9603)					
6. 安全装置							
6-1	温度過昇防止	ヒーター……………	温度ヒューズ	119℃で断線			
		ヒーター……………	自己制御温度	240℃ (キュリ一点)			
		ヒーター温度制御……………	サーマルプロテクタ	110℃ OFF (95℃復帰)			
		吸込み温度……………	サーミスタ	50℃OFF (40℃復帰)			
		電源端子台……………	温度ヒューズ	103℃で断線			
6-2	過電流防止	電源ケーブル……………	電流ヒューズ	250V、20A			
		電気回路……………	電流ヒューズ	250V、3A			
6-3	雷サージ防止	電源回路……………	バリスタ×2、アレスタ×2				
7. リモコン (コントローラー)							
7-1	定格電圧	+5VDC (本体電源基板からリモコンコードを經由して供給)					
7-2	回路	8ビットマイコンで電源基板の8ビットマイコンへ運転指令を通信					
7-3	入力操作キー	乾燥・涼風・暖房・換気・24時間換気・タイマー切替・時刻/セット・△・▽					
7-4	タイマー設定	入/切タイマー…10分単位 (最大12時50分) 入/切LEDランプ点灯					
7-5	時間表示	4桁LED数字表示…午前/午後、時：分					
7-6	モード表示	LED点灯表示…乾燥・涼風・暖房・換気・24時間換気標準・24時間換気一時停止 ・入時刻・切残時間					
7-7	エラー表示	2桁でLED数字点滅表示 (リセットSW又は電源再投入で復帰)					
7-8	通信コード	6m 5心PVCケーブル (φ4.5mm)					
7-9	外形寸法	縦120mm×横162mm×厚8.7mm (取付露出部寸法)					
7-10	重量	約110g					
	変更内容	年月日	氏名	承認	審査	作成	
変更履歴				03.7.14 増田	03.7.14 手塚	03.7.14 中林	

# BS-103HMNL

## 静圧－風量曲線



仕様書番号：SPY25012	承認	審査	作成
マックス (株)	03.7.14 増田	03.7.14 手風	03.7.14 中林

## BS-103HMNL 風量表

24時間換気(注1) 弱運転(75m³/h)	消費電力(W) 50Hz/60Hz	換気風量 [m³/h] (注2)			
		浴室	洗面所	トイレ	合計
24時間換気	7	33	21	21	75
乾燥	1190/1240	60 (循環風量 130/150)	40	40	140
暖房	1190/1240	0 (循環風量 130/150)	38	38	75
涼風	29/33	60 (循環風量 130/150)	40	40	140
浴室換気	27	90	60	60	210
トイレ換気(注4)	11	0	60	60	120
入浴換気	7	0	38	38	75
浴室換気+トイレ換気	27	90	60	60	210
入浴換気+トイレ換気	11	0	60	60	120
涼風+トイレ換気	35/39	60	60	60	180
暖房+トイレ換気	1190/1240	0	60	60	120

○工場出荷設定風量

24時間換気(注1) 中運転(100m³/h)	消費電力(W) 50Hz/60Hz	換気風量 [m³/h] (注2)			
		浴室	洗面所	トイレ	合計
24時間換気	8	43	29	29	100
乾燥	1191/1241	60 (循環風量 130/150)	40	40	140
暖房	1191/1241	0 (循環風量 130/150)	50	50	100
涼風	29/33	60 (循環風量 130/150)	40	40	140
浴室換気	27	90	60	60	210
トイレ換気(注4)	11	0	60	60	120
入浴換気	8	0	50	50	100
浴室換気+トイレ換気	27	90	60	60	210
入浴換気+トイレ換気	11	0	60	60	120
涼風+トイレ換気	35/39	60	60	60	180
暖房+トイレ換気	1191/1241	0	60	60	120

24時間換気(注1) 強運転(125m <sup>3</sup> /h)	消費電力(W) 50Hz/60Hz	換気風量〔m <sup>3</sup> /h〕(注2)			
		浴室	洗面所	トイレ	合計
24時間換気	12	53	36	36	125
乾燥	1198/1248	60 (循環風量 130/150)	40	40	140
暖房	1198/1248	0 (循環風量 130/150)	63	63	125
涼風	30/32	60 (循環風量 130/150)	40	40	140
浴室換気	27	90	60	60	210
トイレ換気(注4)	12	0	63	63	125
入浴換気	12	0	63	63	125
浴室換気+トイレ換気	27	90	60	60	210
入浴換気+トイレ換気	12	0	63	63	125
涼風+トイレ換気	35/39	60	60	60	180
暖房+トイレ換気	1195/1245	0	63	63	125

24時間換気(注1) 特強運転(150m <sup>3</sup> /h)	消費電力(W) 50Hz/60Hz	換気風量〔m <sup>3</sup> /h〕(注2)			
		浴室	洗面所	トイレ	合計
24時間換気	17	65	43	43	150
乾燥	1200/1250	60 (循環風量 130/150)	45	45	150
暖房	1200/1250	0 (循環風量 130/150)	75	75	150
涼風	32/36	60 (循環風量 130/150)	45	45	150
浴室換気	27	90	60	60	210
トイレ換気(注4)	22	65	60	60	185
入浴換気	17	0	75	75	150
浴室換気+トイレ換気	27	90	60	60	210
入浴換気+トイレ換気	21	0	90	90	180
涼風+トイレ換気	35/39	60	60	60	180
暖房+トイレ換気	1200/1250	0	75	75	150

(注1)24時間換気はリモコン内のディップスイッチで設定風量の選択が可能です。

工場出荷時は 100m<sup>3</sup>/h(中)設定です。

(注2)表中の換気風量は、スパイラルダクト 25m直管相当時の目安です。

外風圧やダクト条件(長さ、曲がり)により風量が多少変動する場合があります。

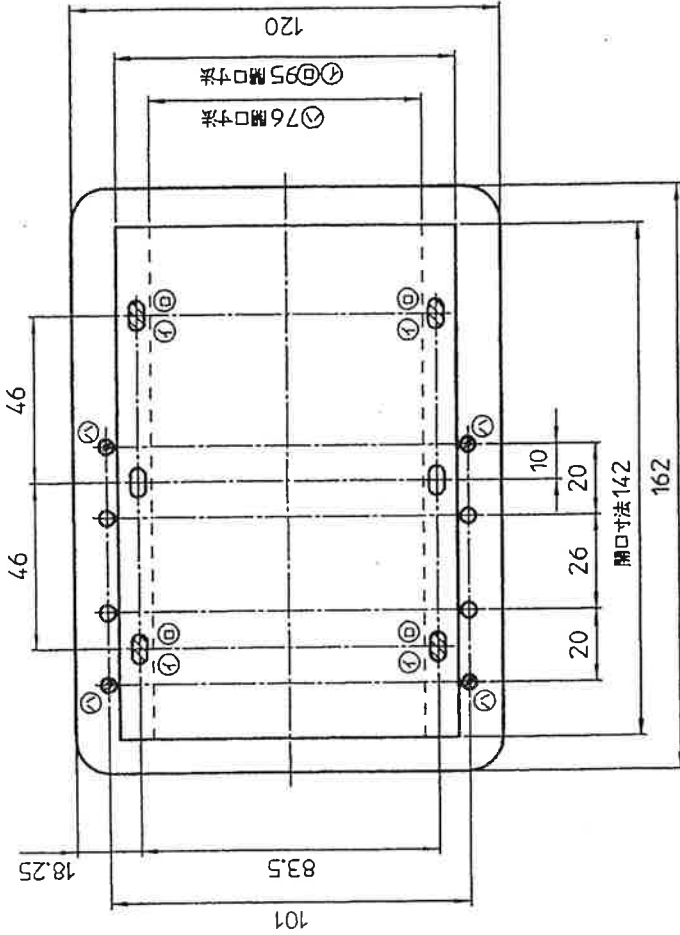
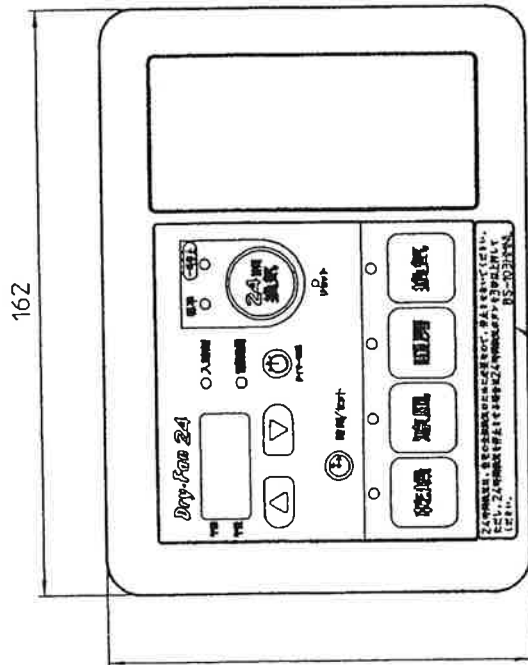
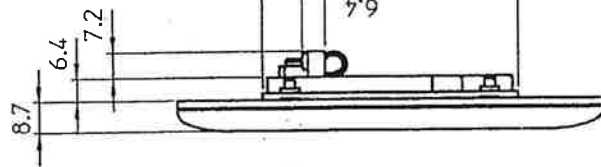
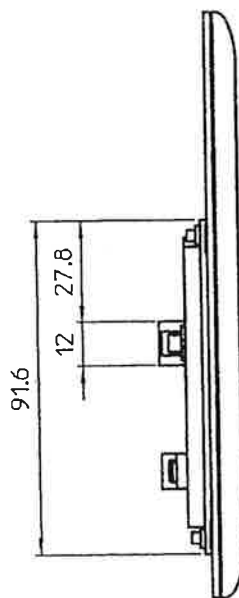
(注3)24時間換気を停止する場合は、24時間換気ボタンを3秒以上押し続けます。

(注4)トイレ換気は、リモコン内のディップスイッチで3分遅延運転(60m<sup>3</sup>/h)と

1分遅延(120m<sup>3</sup>/h トイレ急速換気「ジェット換気」)の選択が可能です。

仕様書番号: SPY25012	承認	審査	作成
マックス(株)	03.7.14 増田	03.7.14 手嵐	03.7.14 中林



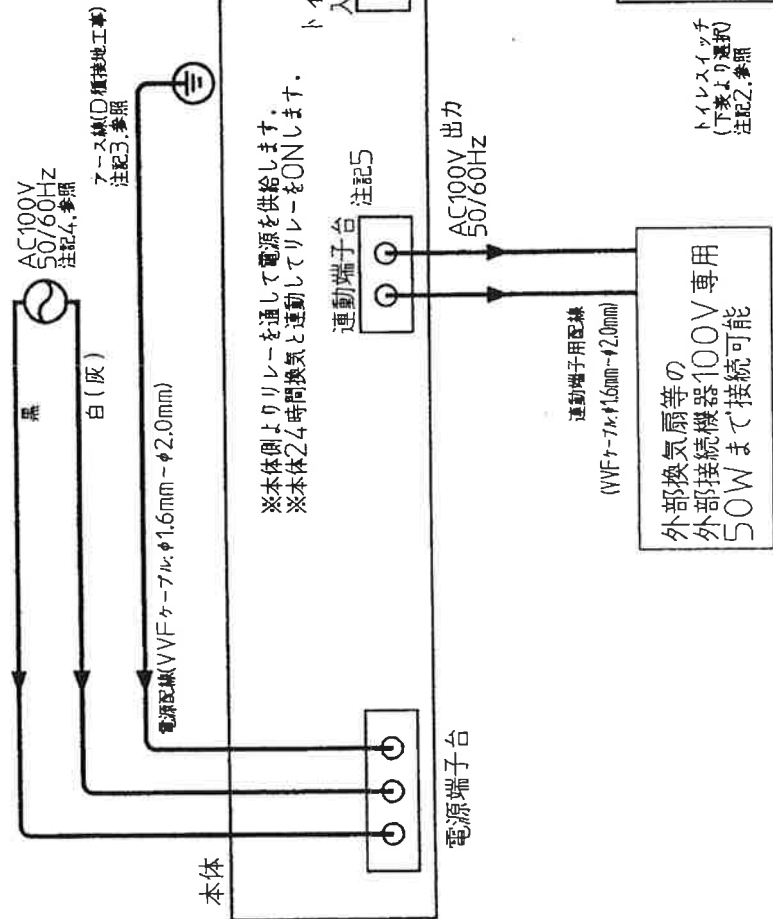


**リモコン取付け寸法図**

リモコンは3通りの取付方法ができます

- ① スイッチボックスを使用する場合
- ② 市販のはさみ金具を使用する場合
- ③ 壁へ直接取り付ける場合

製造CHK 03.7.14	検査APPD 03.7.14	型式 PROD MARK	BS-103H-MNL
手島	増田	名称	リモコン 外形図
作田	RE	PART NAME	
03.7.14	03.7.14	図番	SPY25012
		PART CODE	



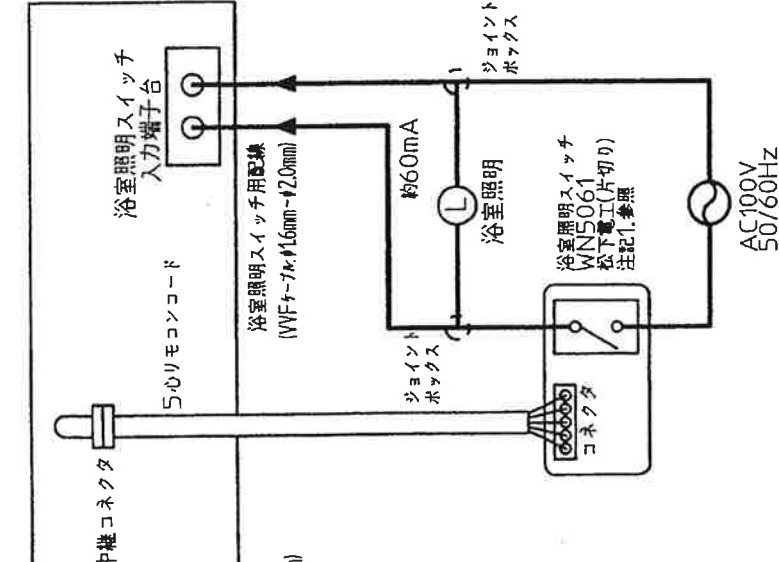
※本体側よりリレーを通して電源を供給します。  
 ※本体側24時間換気と連動してリレーをONします。

トイレスイッチ品番表

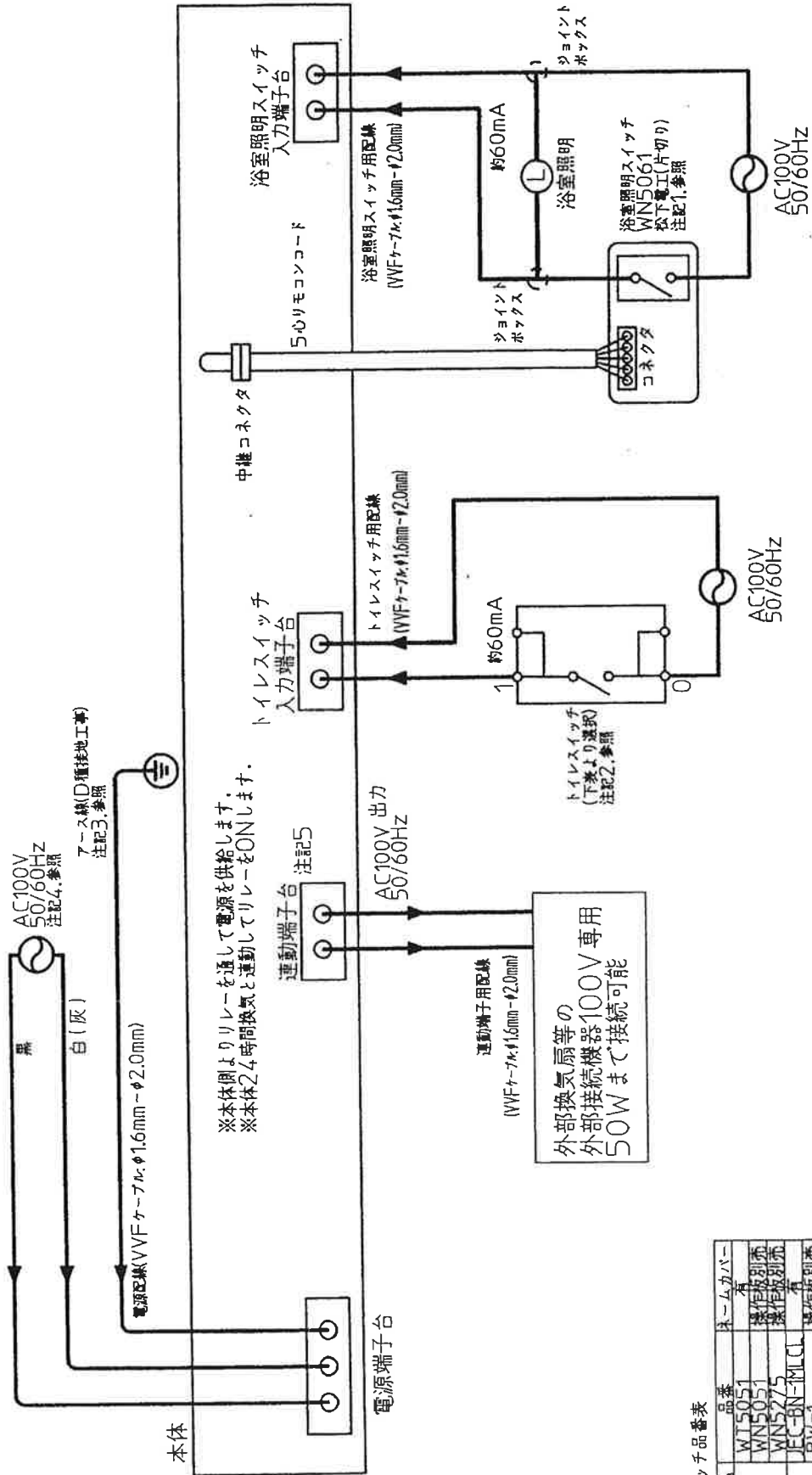
メーカー名	品番	ネームカバ
松下電工	WT5341	有
	ワイズ(ワイルド)	操作板別売
	WN5341K	有
神保電器	WTS2081	操作板別売
	(ニューモモリ)	有
東芝エレクト	JEL-BN-IMCR	有
	BW-IC	操作板別売
	NDG1431	有

注記)

- 1.浴室照明スイッチは片切りタイプが使用可能です。推奨はWN506(松下電工)。
- 2.トイレスイッチは片切りタイプが使用可能です。推奨はトイレスイッチ品番表を参照してください。
- 3.D種接地工事によるアース線を必ず接続してください。
- 4.電源は専用の圧線用遮断器(安全ブレーカー-20A)から配線し、途中にスイッチを設けないでください。
- 5.連動端子台は使用しない場合があります。



検閲CHK	承認APPO	型式	BS-103HMNL
03.07.04	03.07.04	PROOMARK	結線図(3線式)
手廻	増田	名称	
作成DTG	RM	PARTNAME	
03.07.04		部番	SPY25012
		PARTCODE	
			1980123



※本体よりリレーを通して電源を供給します。  
 ※本体24時間換気と連動してリレーをONします。

外部換気扇等の  
 外部接続機器100V専用  
 50Wまで接続可能

トイレスイッチ品番表

メーカー名	品番	ネームカバ
松下電工	WT5051	有
松下電工	WN5051	操作板別売
松下電工	WN5275	操作板別売
神保電器	JFC-BN-MCL	有
東芝エレクト	BW-1	操作板別売
東芝エレクト	NDG1551	有

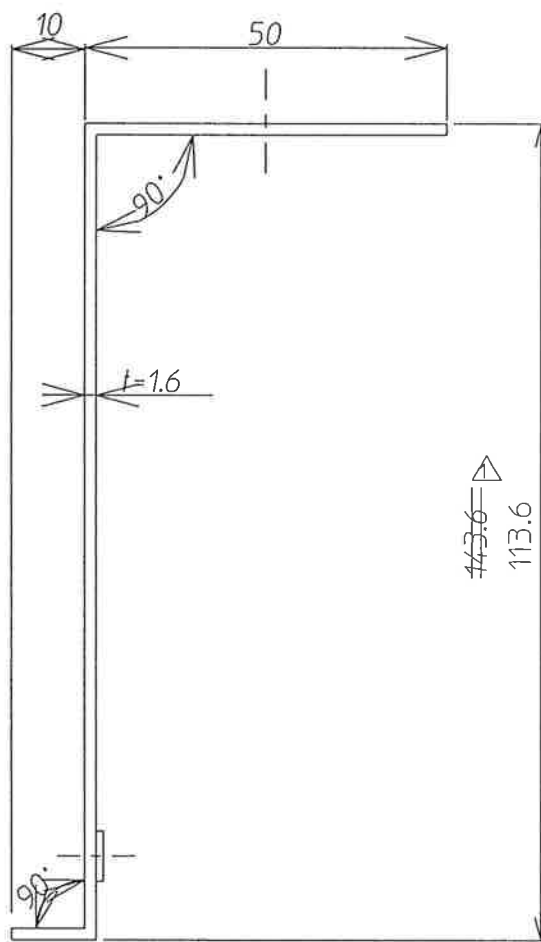
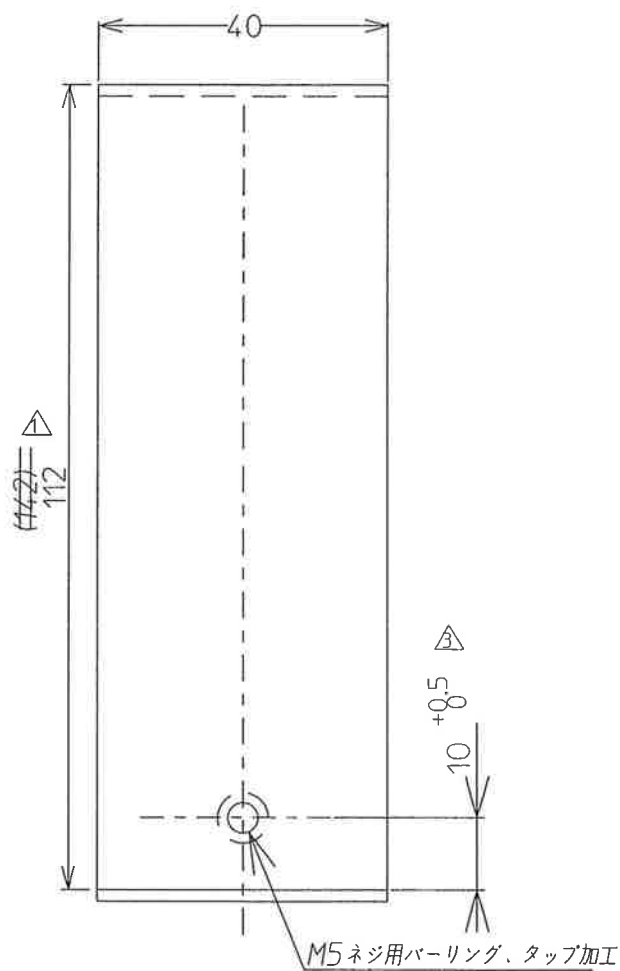
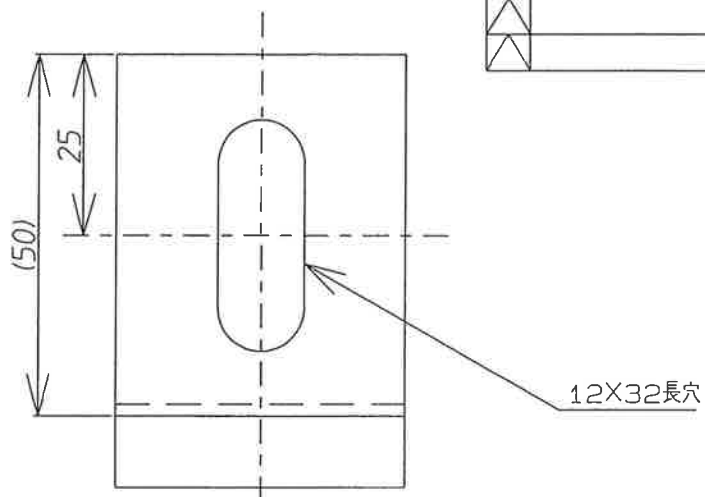
- 注記)
1. 浴室照明スイッチは片切りタイプが使用可能です。推奨はWN5061(松下電工)。
  2. トイレスイッチは片切りタイプが使用可能です。推奨はトイレスイッチ品番表を参照してください。
  3. D種接地工事によるアース線を必ず接続してください。
  4. 電源は専用の配線用遮断器(安全ブレーカー-20A)から配線し、途中にスイッチを設けないでください。
  5. 連動端子台は使用しない場合もあります。

型式	BS-103HMNL
名	結線図(2線式)
増設	
手	
甲	
訂	
SPY25012	



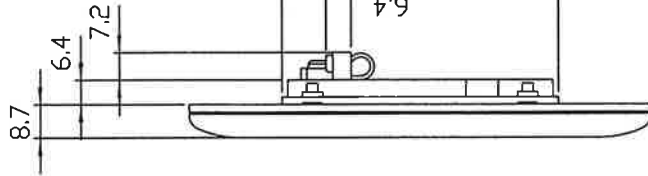
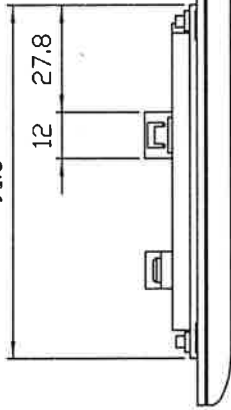


訂番	改訂理由	氏名	年月日
△			
△			
△			

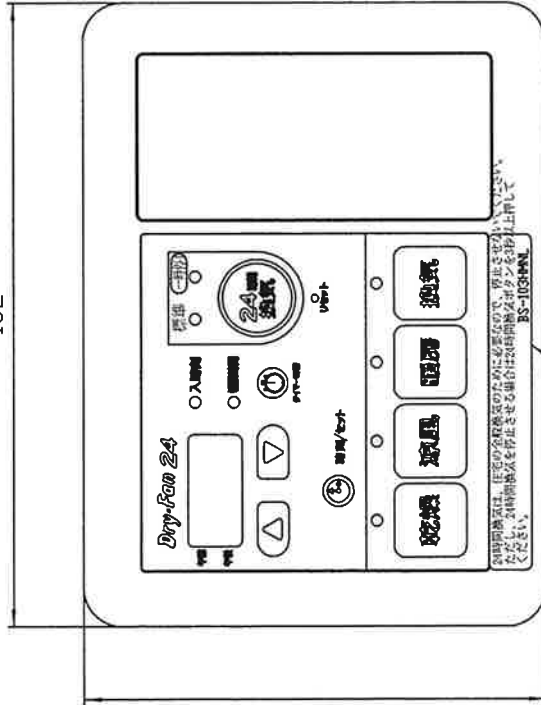


一般公差	細級	材質	SGCC t1.6	処理	承認	検図	設計	製図
	細級 中級							
1以下	±0.05 ±0.08	第三角法	単位:mm	部品番号	型式	名称	L字金具	製図
1をこえ 4以下	±0.08 ±0.1							
4~ 16以下	±0.1 ±0.2	マックスシワ□	尺度	1/1	親図	図番	訂番	
16~ 63以下	±0.2 ±0.3							
63~ 250以下	±0.3 ±0.5							
250をこえるもの	±0.4 ±0.8							

91.6



162



120

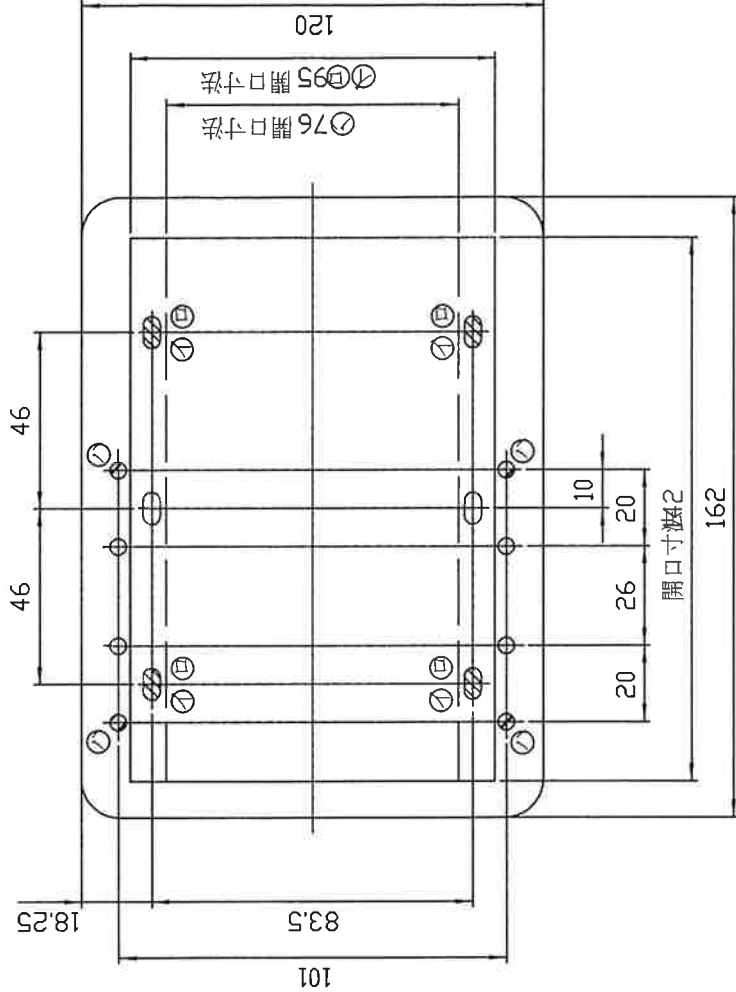
※このリモコンは、標準の取扱説明書のために記載された通り、使用することができます。ただし、  
 一部の機能は、標準の取扱説明書に記載されていない場合があります。詳しくは、取扱説明書をご覧ください。  
 BS-103HMNL

コントローラ注意シール

### リモコン取付け方法図

リモコンは3通りの取付方法ができます

- ① スイッチボックスを使用する場合
- ② 市販のはさみ金具を使用する場合
- ③ 壁へ直接取り付ける場合



検図CHK	承認APPD	型式 PROD.MARK	BS-103HMNL
		名称	リモコン 外形図
作成DFTG	尺度	PARTNAME	
		図番	SPY25012
		PARTCODE	