

BS-103HMD 風量表

24時間換気(注1) 弱運転(75m³/h)	消費電力(W) 50Hz/60Hz	換気風量 [m³/h] (注2)			
		浴室	洗面所	トイレ	合計
24時間換気	7	33	21	21	75
乾燥	1190/1240	60 (循環風量 130/150)	8	8	75
暖房	1190/1240	0 (循環風量 130/150)	38	38	75
涼風	20/25	60 (循環風量 130/150)	8	8	75
浴室換気	20	90	60	10	160
トイレ換気(注4)	8	33	0	60	93
入浴換気	7	0	38	38	75
浴室換気+トイレ換気	27	90	60	60	210
入浴換気+トイレ換気	7	0	15	60	75
涼風+トイレ換気	20/25	60	0	60	120
暖房+トイレ換気	1190/1240	0	15	60	75

24時間換気(注1) 中運転(100m³/h)	消費電力(W) 50Hz/60Hz	換気風量 [m³/h] (注2)			
		浴室	洗面所	トイレ	合計
24時間換気	8	43	29	29	100
乾燥	1191/1241	60 (循環風量 130/150)	20	20	100
暖房	1191/1241	0 (循環風量 130/150)	50	50	100
涼風	22/27	60 (循環風量 130/150)	20	20	100
浴室換気	20	90	60	10	160
トイレ換気(注4)	9	43	0	60	103
入浴換気	8	0	50	50	100
浴室換気+トイレ換気	27	90	60	60	210
入浴換気+トイレ換気	8	0	45	60	105
涼風+トイレ換気	22/27	60	0	60	120
暖房+トイレ換気	1191/1241	0	40	60	100

24時間換気(注1) 強運転(125m ³ /h)	消費電力(W) 50Hz/60Hz	換気風量〔m ³ /h〕(注2)			
		浴室	洗面所	トイレ	合計
24時間換気	12	53	36	36	125
乾燥	1195/1245	60 (循環風量 130/150)	33	33	125
暖房	1195/1245	0 (循環風量 130/150)	63	63	125
涼風	26/31	60 (循環風量 130/150)	33	33	125
浴室換気	20	90	60	10	160
トイレ換気(注4)	12	53	12	60	125
入浴換気	12	0	63	63	125
浴室換気+トイレ換気	27	90	60	60	210
入浴換気+トイレ換気	12	0	63	63	125
涼風+トイレ換気	26/31	60	5	60	125
暖房+トイレ換気	1195/1245	0	63	63	125

24時間換気(注1) 特強運転(150m ³ /h)	消費電力(W) 50Hz/60Hz	換気風量〔m ³ /h〕(注2)			
		浴室	洗面所	トイレ	合計
24時間換気	17	65	43	43	150
乾燥	1200/1250	60 (循環風量 130/150)	45	45	150
暖房	1200/1250	0 (循環風量 130/150)	75	75	150
涼風	30/36	60 (循環風量 130/150)	45	45	150
浴室換気	20	90	60	10	160
トイレ換気(注4)	17	65	25	60	150
入浴換気	17	0	75	75	150
浴室換気+トイレ換気	27	90	60	60	210
入浴換気+トイレ換気	17	0	75	75	150
涼風+トイレ換気	30/36	60	30	60	150
暖房+トイレ換気	1200/1250	0	75	75	150

(注1)24時間換気はリモコン内のディップスイッチで設定風量の選択が可能です。

工場出荷時は100m³/h(中)設定です。

(注2)表中の換気風量は、スパイラルダクト25m直管相当時の目安です。

外風圧やダクト条件(長さ、曲がり)により風量が多少変動する場合があります。

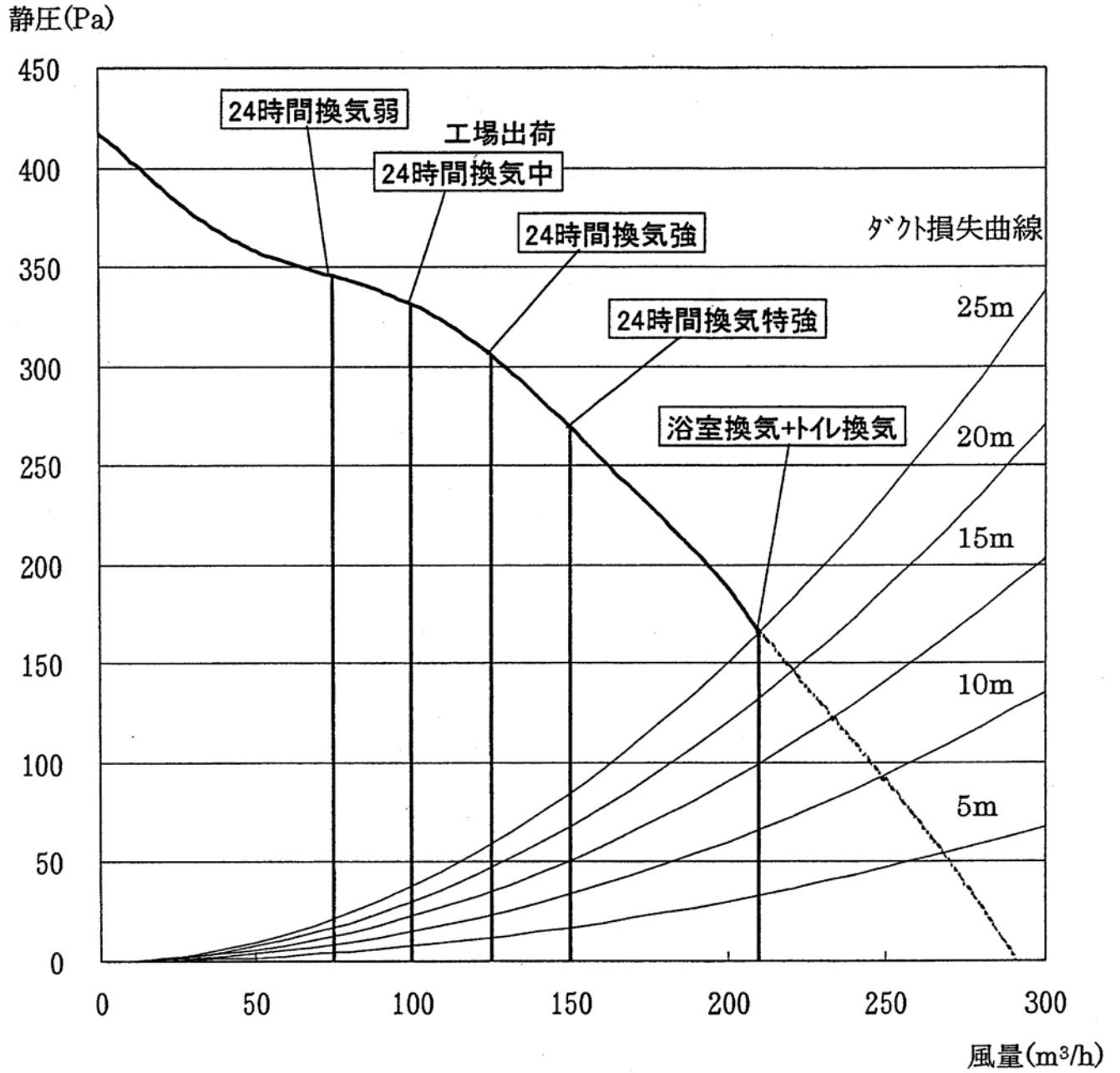
(注3)24時間換気を停止する場合は、24時間換気ボタンを3秒以上押し続けます。

(注4)トイレ換気は、リモコン内のディップスイッチで3分遅延運転(60m³/h)と1分遅延(120m³/h トイレ急速換気「ジェット換気」)の選択が可能です。

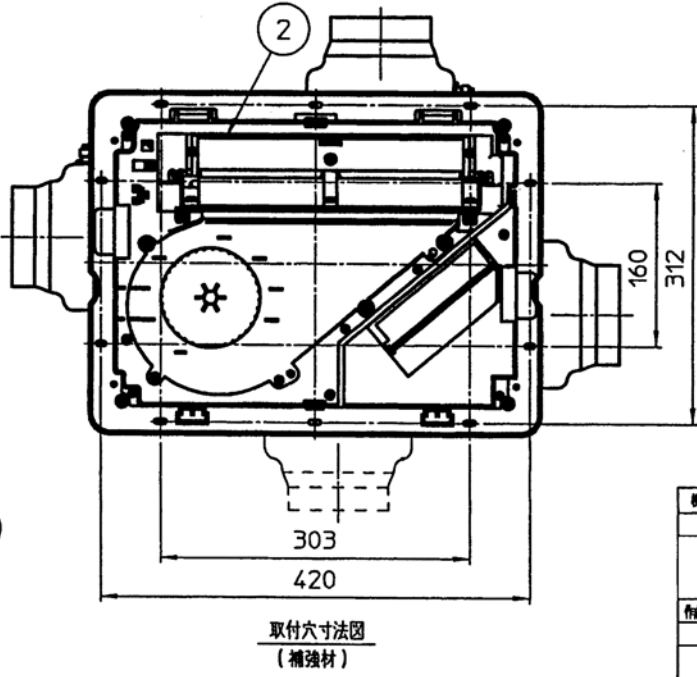
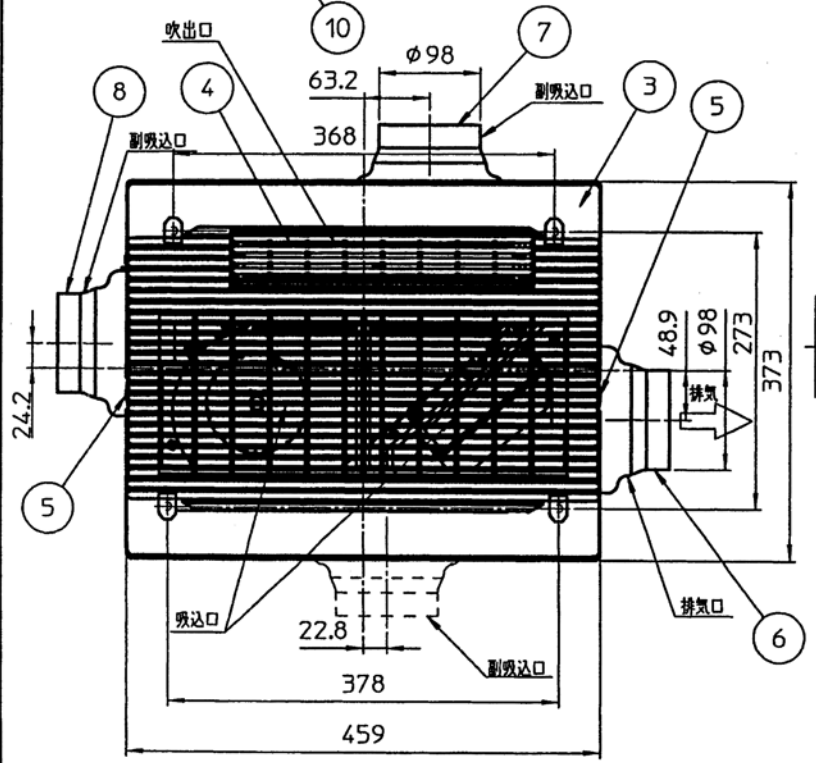
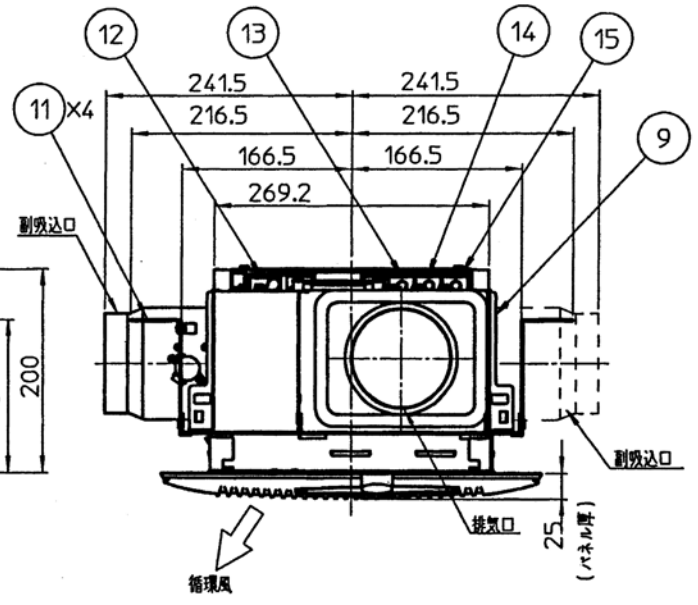
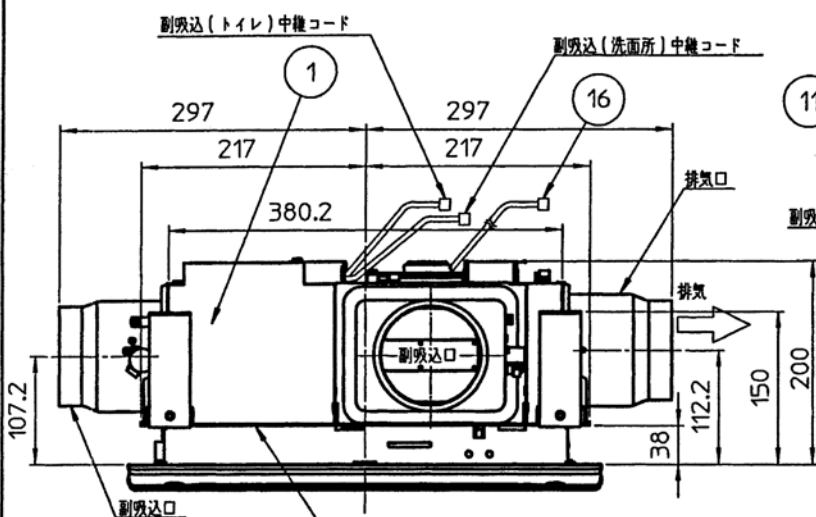
仕様書番号：SPY25001	承認	審査	作成
マックス(株)			

BS-103HMD

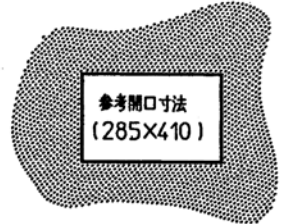
静圧－風量曲線



仕様書番号 : SPY25001	承認	審査	作成
マックス (株)			

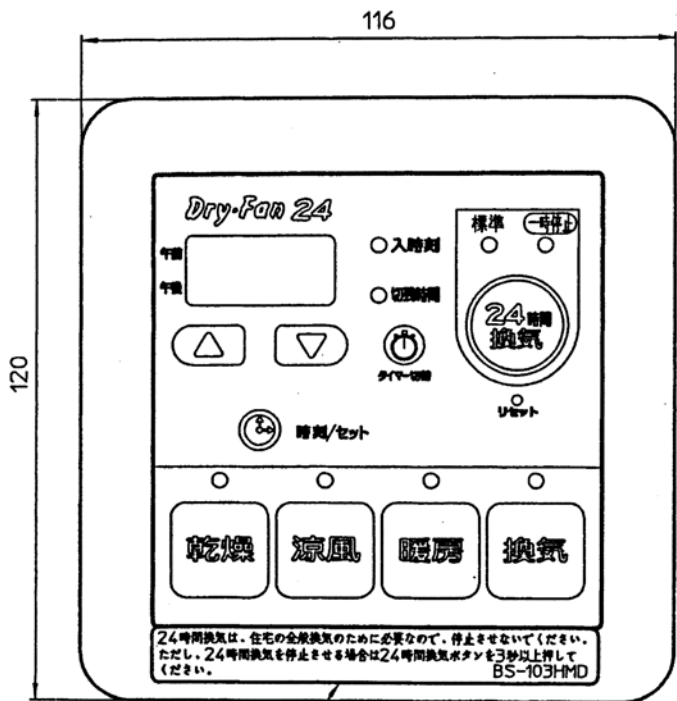
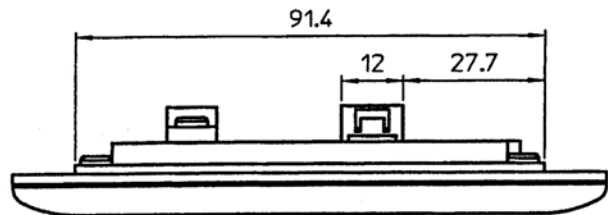


No.	名称	個数	材質
1	不燃カバー	1	SGCC t=0.6
2	本体	1	ABS 他
3	フロントパネル	1	ABS(色調・4.0Y 8.9/0.5補強)
4	吹出口グリル	1	PBT(ガラス15%)
5	フィルター	2	PP
6	排気ダクト接続口	1	高耐食性めっき鋼板t=0.8
7	副吸込(トイレ)ダクト接続口	1	高耐食性めっき鋼板t=0.8
8	副吸込(洗面所)ダクト接続口	1	高耐食性めっき鋼板t=0.8
9	遮へい板	1	高耐食性めっき鋼板t=0.8
10	取付枠	1	高耐食性めっき鋼板t=2.0
11	L字金具	4	SGCC t=1.6
12	本体電源端子台	1	温度ヒューズ内蔵 103℃
13	運動端子台	1	
14	トイレスイッチ入力端子台	1	
15	浴室照明スイッチ入力端子台	1	
16	リモコンコード	1	5φ 6m

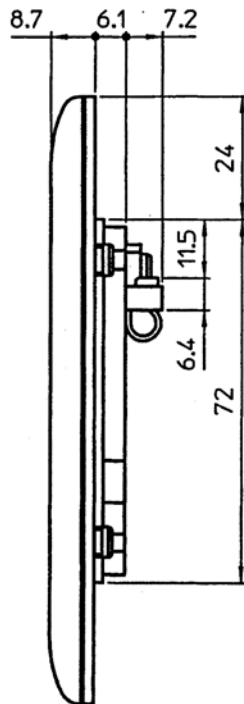


- 注記)
- 副吸込口は、3ヶ所のうちダクト配管方向により2ヶ所を選択して下さい。
 - 使用しない副吸込口1ヶ所は、遮へい板にて閉じて下さい。
 - アンカーボルト取付位置は、別紙参照。
 - 天井板厚35mm以下(補強材含む)
 - L字金具は、天吊り施工時に使用します。
 - 図中の単位無き寸法はミリメートルとします。

機種	CHK	種	APPD	型式	BS-103HMD
				PRODMARK	
				名称	本体外形図
作成	DFTG	版		PARTNAME	
				図番	SPY25001
				PARTCODE	
					訂 査



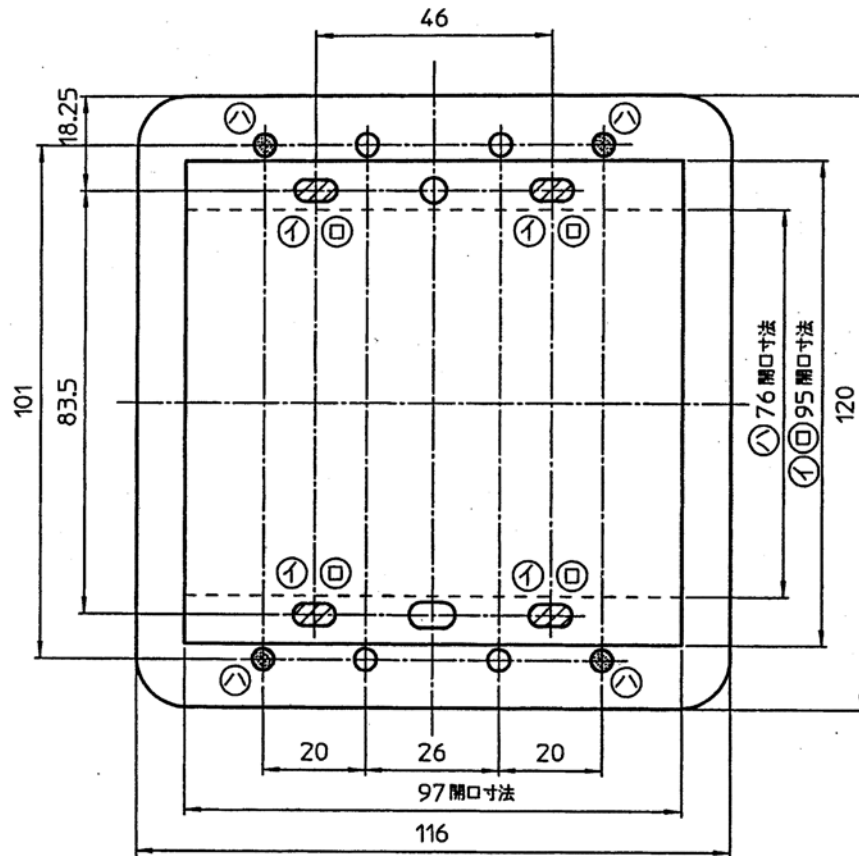
コントローラ注意シール



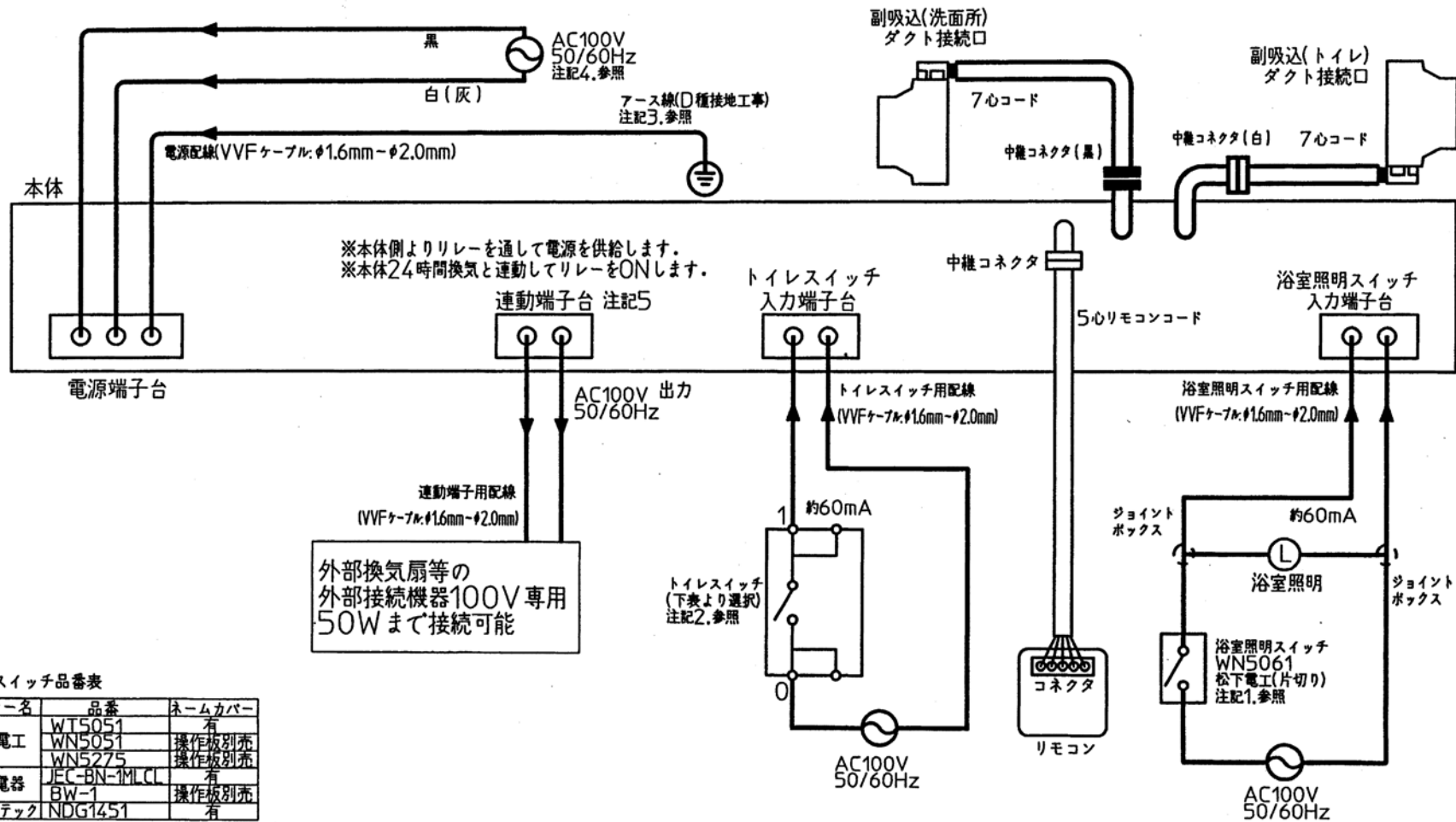
リモコン取付け寸法図

リモコンは3通りの取付方法ができます

- ① スイッチボックスを使用する場合
- ② 市販のはさみ金具を使用する場合
- ③ 壁へ直接取り付ける場合



検閲CHK	承認APPD	型式	BS-103HMD
		PRODMARK	
		名称	リモコン外形図
作成DFTG	R版	PARTNAME	
		図番	SPY25001
		PARTCODE	



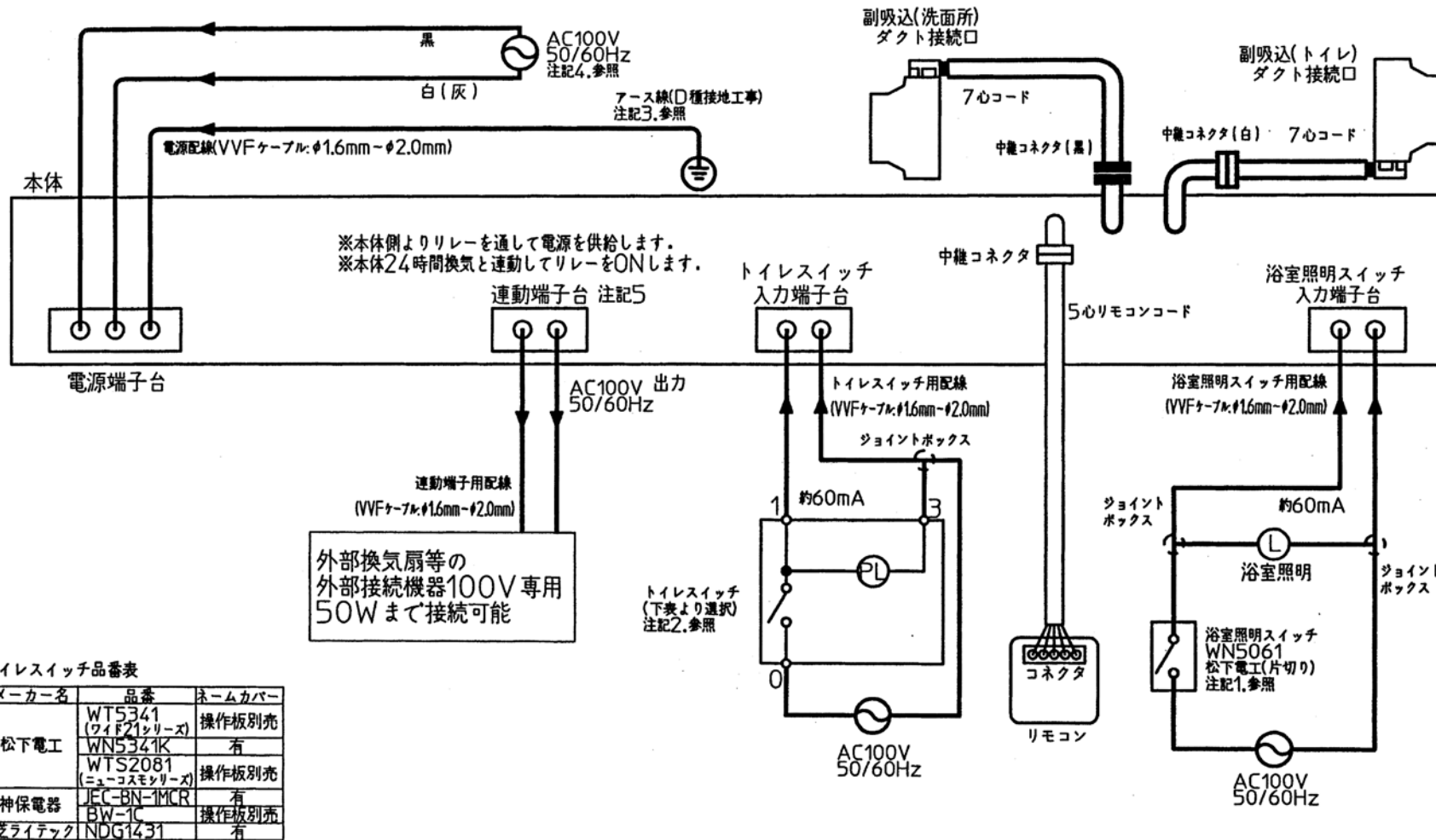
トイレスイッチ品番表

メーカー名	品番	ネームカバー
松下電工	WT5051	有
	WN5051	操作板別売
	WN5275	操作板別売
神保電器	JEC-BN-1MLCL	有
	BW-1	操作板別売
東芝ライテック	NDG1451	有

注記)

- 1.浴室照明スイッチは片切りタイプが使用可能です。推奨はWN5061(松下電工)。
- 2.トイレスイッチは片切りタイプが使用可能です。推奨はトイレスイッチ品番表を参照してください。
- 3.D種接地工事によるアース線を必ず接続してください。
- 4.電源は専用の配線用遮断器(安全ブレーカー20A)から配線し、途中にスイッチを設けしないでください。
- 5.連動端子台は使用しない場合もあります。

検図CHK	承認APPD	型式	BS-103HMD
		PRODMARK	
		名称	結線図(2線式)
作成DFTG	RDR	PARTNAME	
		圖書	SPY25001
		PARTCODE	

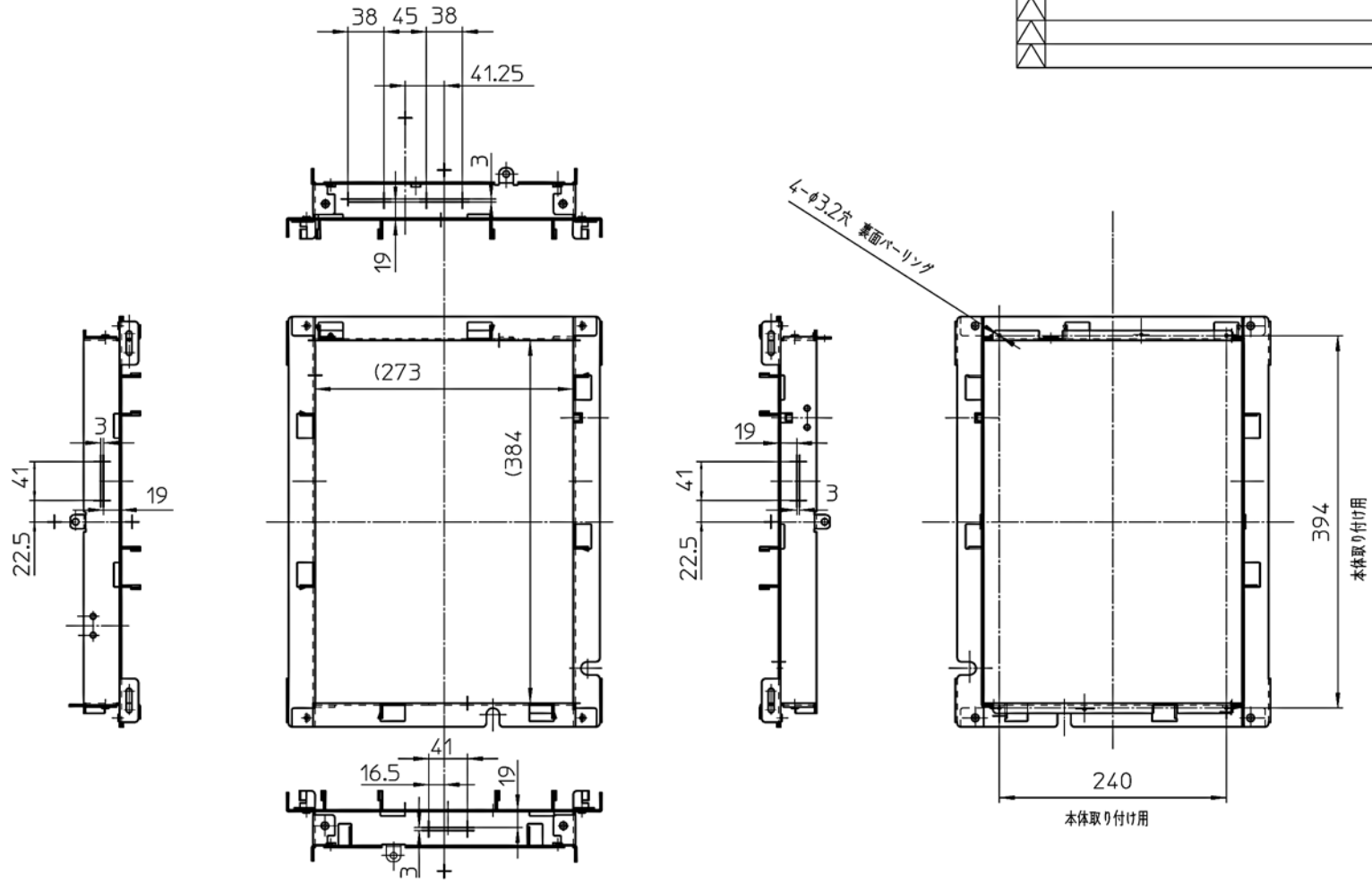


注記)

- 浴室照明スイッチは片切りタイプが使用可能です。推奨はWNS061(松下電工)。
- トイレスイッチは片切りタイプが使用可能です。推奨はトイレスイッチ品番表を参照してください。
- D種接地工事によるアース線を必ず接続してください。
- 電源は専用の配線用遮断器(安全ブレーカー20A)から配線し、途中にスイッチを設けないでください。
- 連動端子台は使用しない場合もあります。

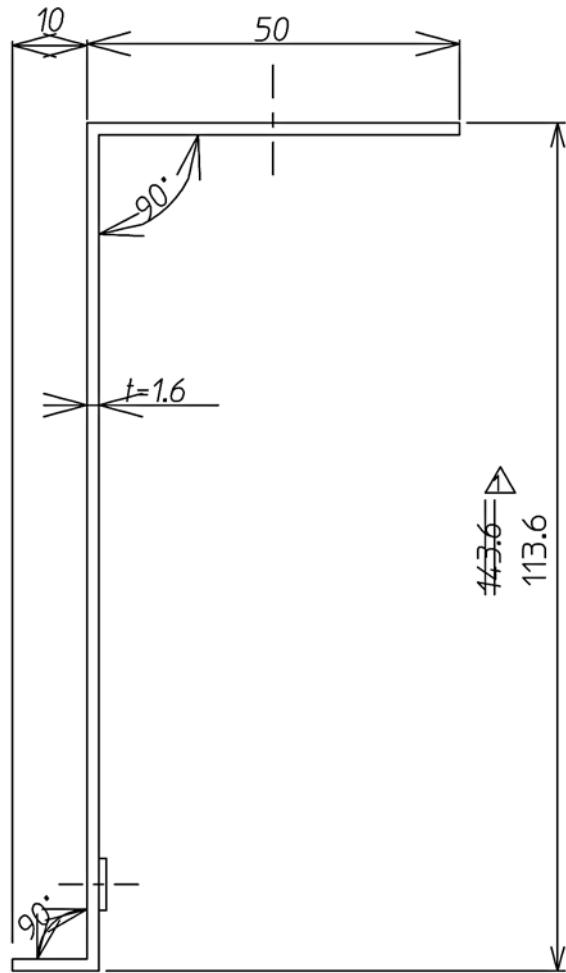
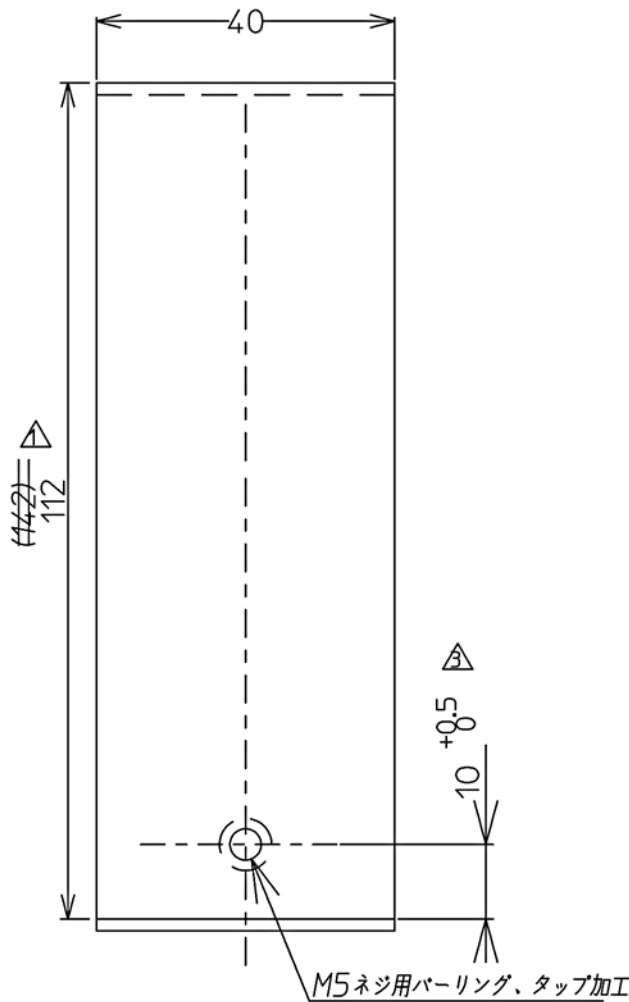
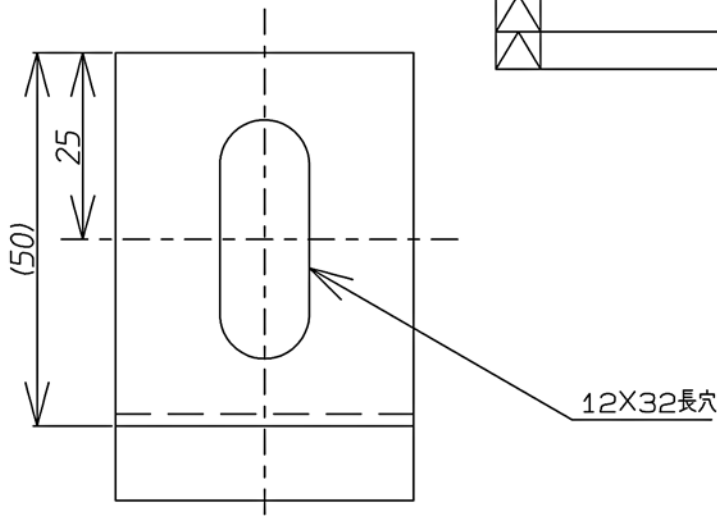
検図CHK	承認APPD	型式	BS-103HMD
		PRODMARK	
		名称	結線図(3線式)
作成DFTG	尺	PARTNAME	
		図番	
		PARTCODE	SPY25001
		訂番	

訂番	改訂理由	氏名	年月日
△			
△			
△			



一般公差	細級	中級	材質	処理	承認	検図	設計	製図
1以下	±0.05	±0.08	スーパーダイヤ t=2.0					
1をこえ 4以下	±0.08	±0.1	第三角法 単位:mm	部品番号 11-02-3107-00	型式 BS-103HMD	名称 取付枠(BS-103HMD)	図番 SPY25005	訂番
4- 16以下	±0.1	±0.2						
16- 63以下	±0.2	±0.3	マックスシワ(株)	尺度 1:5	検図	図番	SPY25005	訂番
63- 250以下	±0.3	±0.5						
250をこえるもの	±0.4	±0.8						

訂番	改訂理由	氏名	年月日
△			
△			
△			
△			



一般公差	細級		材質	SGCC t1.6	処理	承認	検図	設計	製図
	細級	中級							
1以下	±0.05	±0.08							
1をこえ 4以下	±0.08	±0.1							
4~ 16以下	±0.1	±0.2	第三角法		部品番号	型式	名称 L字金具		
16~ 63以下	±0.2	±0.3	単位:mm						
63~ 250以下	±0.3	±0.5	マックスシワ□	尺度	1/1	親図	図番		訂番
250をこえるもの	±0.4	±0.8							