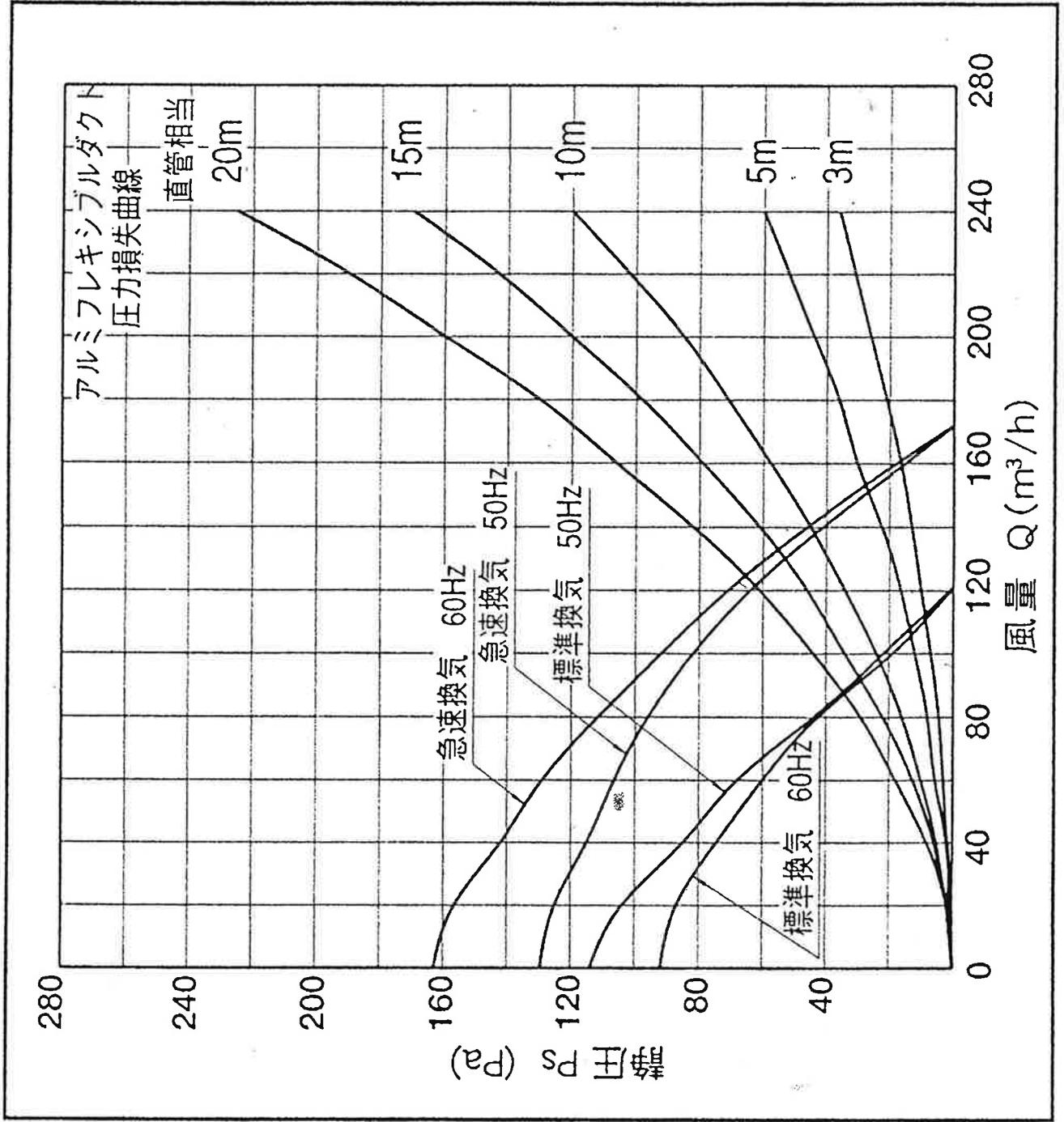


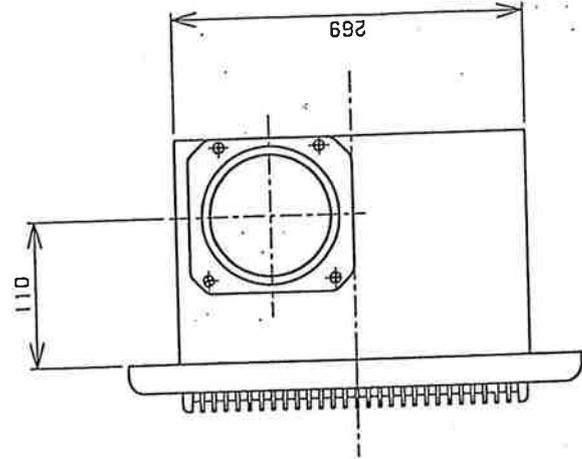
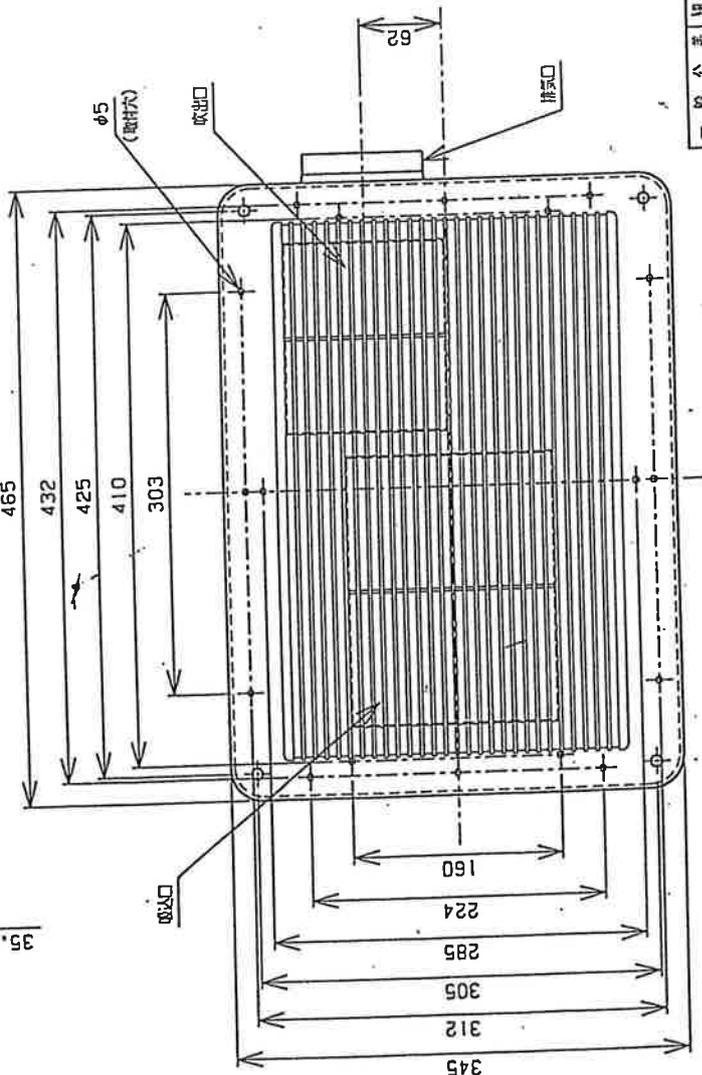
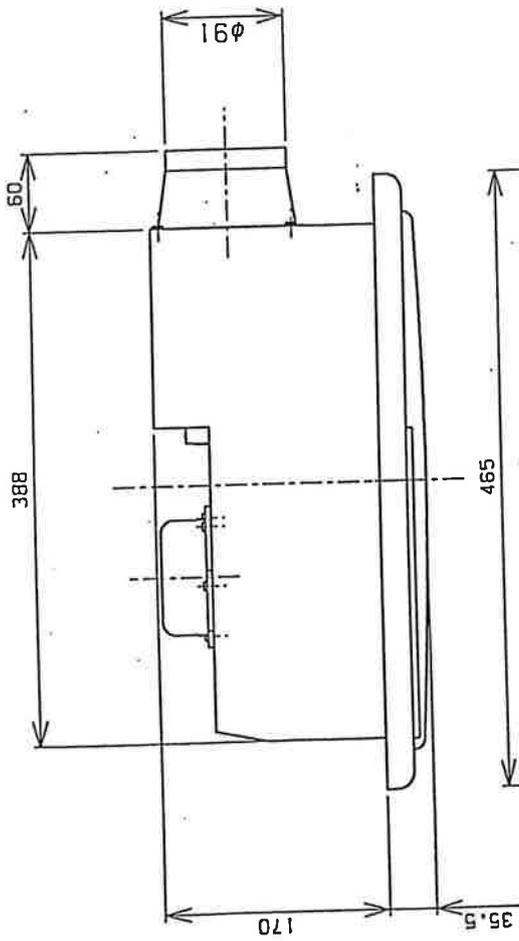


# ■ 静圧 (P) - 風量 (Q) 特性曲線



訂書	社名	氏名	年月日
△	社名	高木浩	13/04/09
△	社名		
△	社名		
△	社名		

訂書理由



一般公差	特級	超級	中級	級	材料	理	承認	検出	製図	製図	製図	製図
1級	2級	3級	4級	5級	高三角法	製品番号	型式	名称	名称	名称	名称	名称
1級	2級	3級	4級	5級	単位: mm	RB-10	RB-10	浴室換気乾燥機	浴室換気乾燥機	浴室換気乾燥機	浴室換気乾燥機	浴室換気乾燥機
1級	2級	3級	4級	5級	マックスシフト	尺規	尺規	尺規	尺規	尺規	尺規	尺規
1級	2級	3級	4級	5級	1/4	1/4	1/4	1/4	1/4	1/4	1/4	1/4
1級	2級	3級	4級	5級	250±0.2	250±0.2	250±0.2	250±0.2	250±0.2	250±0.2	250±0.2	250±0.2

製図番号 SYF-12-3065

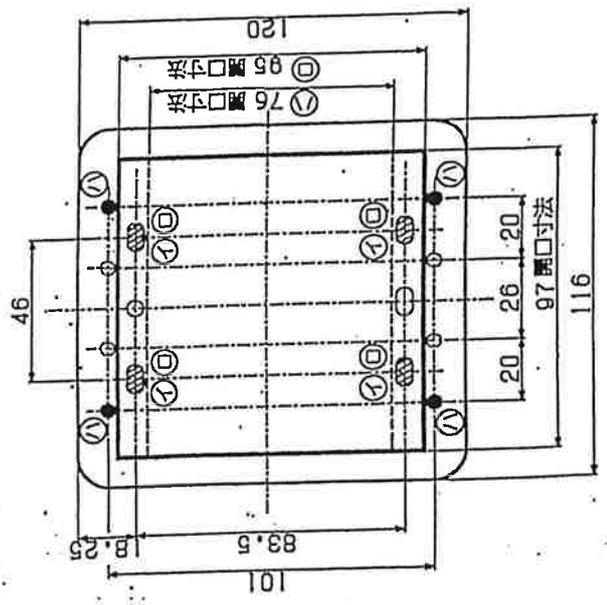
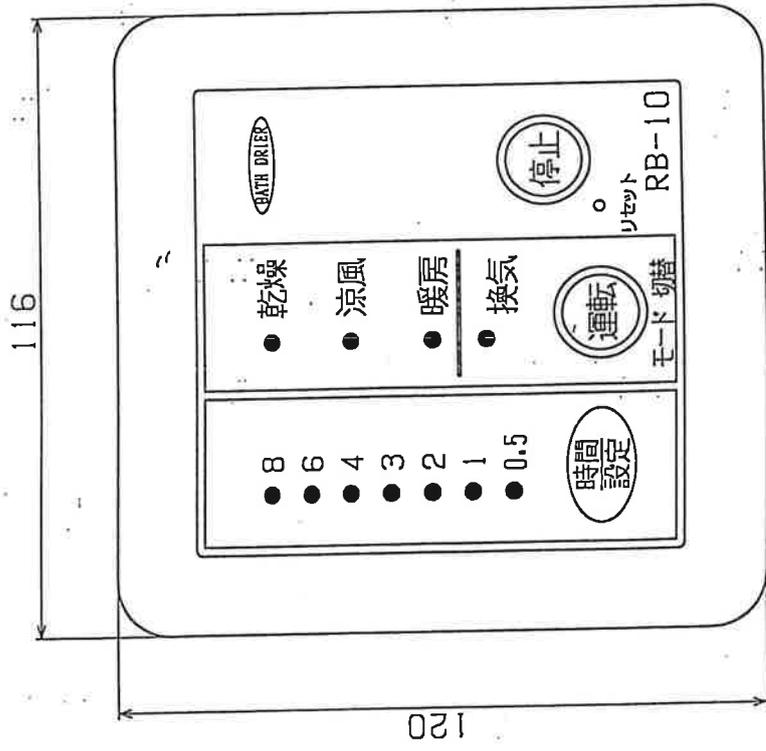
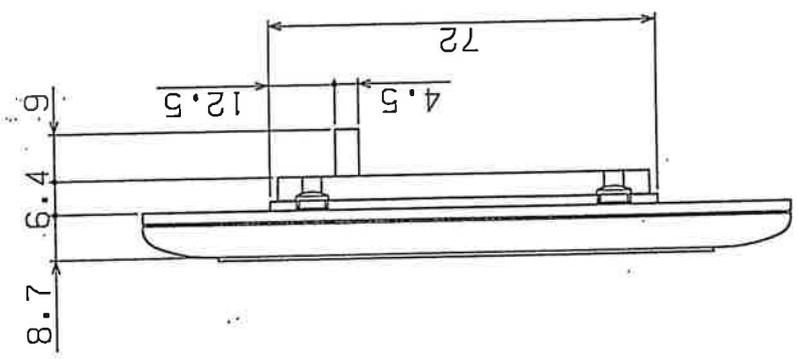
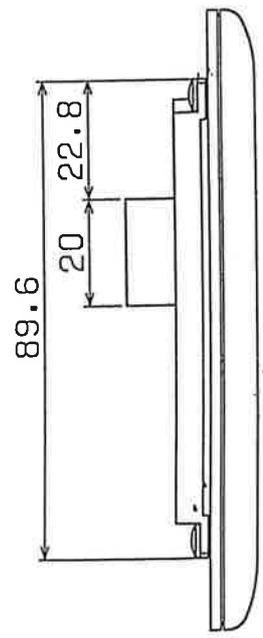
製図名 浴室換気乾燥機 外形図

製図者 高木浩

訂書	改訂理由	氏名	年月日
△			
△			
△			

### リモコン取付け寸法図

リモコンは3通りの取付方法ができます。  
 ① スイッチボックスを使用する場合  
 ② 市販のはさみ金具を使用する場合  
 ③ 壁へ直接取り付ける場合



一般公差	級	級	材	理	尺	承認	検閲	設計	製図
1以下	±0.05	±0.08	鋼	理	部	13.11.01	13.11.01	13.11.01	13.11.01
1以上 4以下	±0.08	±0.1	鋼	理	部	13.11.01	13.11.01	13.11.01	13.11.01
4~ 16以下	±0.1	±0.2	鋼	理	部	13.11.01	13.11.01	13.11.01	13.11.01
16~ 63以下	±0.2	±0.3	鋼	理	部	13.11.01	13.11.01	13.11.01	13.11.01
63~ 250以下	±0.3	±0.5	鋼	理	部	13.11.01	13.11.01	13.11.01	13.11.01
250以上	±0.4	±0.8	鋼	理	部	13.11.01	13.11.01	13.11.01	13.11.01
単位:mm		第三角法		部		承認		製図	
マックスシワ		部		部		承認		製図	
RB-10		部		部		承認		製図	
リモコン外形		部		部		承認		製図	
SYF-12-3090		部		部		承認		製図	