

MR-102HM-CX-1 製品仕様書

作成日

2023.04.06

1. 一般仕様

- 1-1 適用範囲：この仕様書は貴社に納入する浴室暖房換気乾燥機について適用します。
- 1-2 形式名：MR-102HM-CX-1
- 1-3 定格電圧：AC100V(50/60Hz)
- 1-4 運転機能：①暖房 ②乾燥[標準] ③乾燥[風] ④涼風 ⑤換気[強] ⑥換気[弱] ⑦換気[毎日クリーン]
⑧24時間換気 ⑨24時間換気[冬期] ⑩24時間換気[一時停止]
- 1-5 ファン：シロッコファン 浴室循環用1個 換気用1個
- 1-6 ファンモーター：DCブラシレスモーター(換気用) 1個 ACコンデンサー型誘導電動機(循環用) 1個
- 1-7 設置方式：浴室天井埋込型
- 1-8 排気接続口：適合ダクト呼び径φ100mm
- 1-9 開口寸法：285mm×410mm 高さ205mm以上
- 1-10 質量：11kg(取り付け枠・ダクト接続部・フロントパネルを含む)
- 1-11 使用温度範囲：-10℃～+40℃
- 1-12 温風吹出温度：+9.5℃以下
- 1-13 換気方式：浴室とトイレと洗面所の3室換気
- 1-14 逆流防止：排気部と副吸込部に風圧で開閉するシャッターで逆流を防止する

2. 運転仕様(50/60Hz)

運転モード	消費電力(W)	循環風量(m ³ /h)	換気風量(m ³ /h)	騒音値(dB(A))※2	
暖房	1100/1150	120/140	—	43/45	
乾燥[標準]	1100/1150	120/140	70/70※1	43/45	
乾燥[風]	ヒーターOFF時：24/28 ヒーターON時： 1100/1150	120/140	70/70※1	43/45	
涼風	24/28	120/140	70/70※1	43/45	
換気[強]	14/14	—	90/90※1	35/35	
換気[弱]	10/10	—	70/70※1	33/33	
24時間 換気 風量設定	120(96)	10/10	—	120/120	33/33
	100(80)	8/8	—	100/100	32/32
	80(64)	7/7	—	80/80	30/30
	60(48)	6/6	—	60/60	26/26
標準(冬期)	40(32)	5/5	—	40/40	25/25

※1 浴室換気風量 ※2 JEM1386 準拠

3. 除菌イオン仕様(50/60Hz 共通)

- 3-1 イオン発生器：シャープ株式会社製プラズマクラスターイオンユニット
イオン発生数：1万個以上/cc(吹出し口から50cmの位置)

4. 安全装置

- 4-1 温度過昇防止：ヒーター……………温度ヒューズ 93℃で断線
ヒーター……………自己制御温度 260℃(キュリー点)
ヒーター温度制御……………サーマルプロテクタ 110℃OFF(70℃復帰)
吸込み温度……………サーミスタ 50℃OFF(40℃復帰)
電源端子台……………温度ヒューズ 102℃で断線
- 4-2 過電流防止：電源1次側……………電流ヒューズ 20A OFF
ヒーター……………電流ヒューズ 30A OFF(ヒーター内蔵)
電気回路……………電流ヒューズ 3A OFF
- 4-3 雷サージ防止：電源回路……………バリスタ×2個、アレスタ×1個

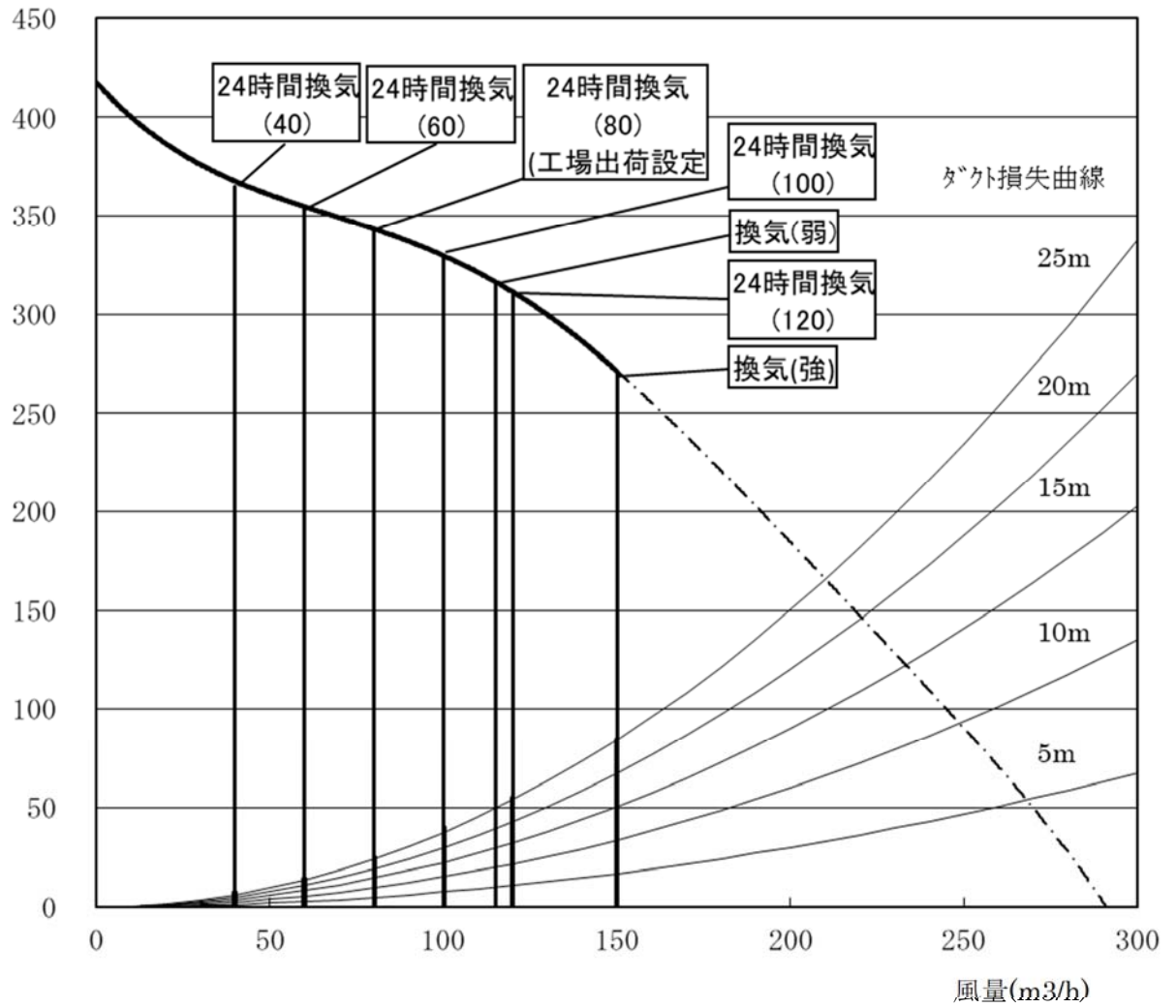
5. リモコン仕様

- 5-1 定格電圧：DC5V(本体より供給)
- 5-2 回路：16ビットマイコンより電源基板の16ビットマイコンへ運転指令を通信
- 5-3 時間表示：4桁数字表示LED表示(時：分(24時間制))
- 5-4 タイマー設定：入時刻10分単位で任意の時刻設定(全時間設定可能)
切残時間 10分単位で任意の残り時間設定(最大12時間50分)
- 5-5 タイマーメモリ：各モード毎、個別に記憶
切残時間メモリ初期値：暖房 1時間、その他のモード 3時間(24時間換気を除く)
24時間換気浴室換気止タイマーメモリ 1時間(固定)
- 5-6 モード表示：LED点灯表示 緑色(暖房、乾燥[標準][風]、涼風、換気[強][弱][毎日クリーン]、
24時間換気[24時間][一時停止][冬期])
青色(プラズマクラスター)
- 5-7 操作ボタン：暖房、乾燥、涼風、換気、24時間換気、タイマー合わせ(△▽)、切替、時刻/セット、停止
- 5-8 エラー表示：4桁数字表示LEDで2桁数字点滅表示
- 5-9 リセット機能：「24時間換気」以外の運転モードを停止して、切替ボタンを5秒
- 5-10 通信コード：5m 3心PVCケーブル
- 5-11 外形寸法：縦120mm×横116mm×厚8.5mm(取付露出部寸法)
- 5-12 質量：約110g

MR-102HM-CX-1

静圧－風量曲線

静圧(Pa)



MR-102HM-CX-1 風量表

作成日	2023.4.6
-----	----------

24 時間換気 (注1) (40m ³ /h)	消費電力(W) 50Hz/60Hz	換気風量 [m ³ /h] (注2・注3)		
		浴室	洗面 or トイレ	合計
24 時間換気	5	25	15	40
24 時間(冬期)	5	20	12	32
暖房	1100/1150	(注5) (循環風量 120/140)	(40)	40
乾燥[標準]／ 乾燥[風](ヒータ ON 時)	1100/1150	70 (循環風量 120/140)	50	120
涼風／ 乾燥[風](ヒータ OFF 時)	24/28	70 (循環風量 120/140)	50	120
換気	[強]	14	90	60
	[弱]	10	70	50
トイレ換気 (注4)	5	10	40	50
入浴換気	5	(注5)	(40)	40

24 時間換気 (注1) (60m ³ /h)	消費電力(W) 50Hz/60Hz	換気風量 [m ³ /h] (注2・注3)		
		浴室	洗面 or トイレ	合計
24 時間換気	6	35	25	60
24 時間(冬期)	5	28	20	48
暖房	1100/1150	(注5) (循環風量 120/140)	(60)	60
乾燥[標準]／ 乾燥[風](ヒータ ON 時)	1100/1150	70 (循環風量 120/140)	50	120
涼風／ 乾燥[風](ヒータ OFF 時)	24/28	70 (循環風量 120/140)	50	120
換気	[強]	14	90	60
	[弱]	10	70	50
トイレ換気 (注4)	6	20	40	60
入浴換気	6	(注5)	(60)	60

○工場出荷設定風量

24 時間換気 (注1) (80m ³ /h)	消費電力(W) 50Hz/60Hz	換気風量 [m ³ /h] (注2・注3)		
		浴室	洗面 or トイレ	合計
24 時間換気	7	50	30	80
24 時間(冬期)	6	40	24	64
暖房	1100/1150	(注5) (循環風量 120/140)	(80)	80
乾燥[標準]／ 乾燥[風](ヒータ ON 時)	1100/1150	70 (循環風量 120/140)	50	120
涼風／ 乾燥[風](ヒータ OFF 時)	24/28	70 (循環風量 120/140)	50	120
換気	[強]	14	90	60
	[弱]	10	70	50
トイレ換気 (注4)	9	30	50	80
入浴換気	9	(注5)	(80)	80

24時間換気(注1) (100m ³ /h)	消費電力(W) 50Hz/60Hz	換気風量 [m ³ /h] (注2・注3)		
		浴室	洗面 or トイレ	合計
24時間換気	8	60	40	100
24時間(冬期)	7	50	30	80
暖房	1100/1150	(注5) (循環風量 120/140)	(100)	100
乾燥[標準]／ 乾燥[風](ヒータ ON 時)	1100/1150	70 (循環風量 120/140)	50	120
涼風／ 乾燥[風](ヒータ OFF 時)	24/28	70 (循環風量 120/140)	50	120
換気	[強]	14	90	60
	[弱]	10	70	50
トイレ換気(注4)	10	40	60	100
入浴換気	12	(注5)	(100)	100

24時間換気(注1) (120m ³ /h)	消費電力(W) 50Hz/60Hz	換気風量 [m ³ /h] (注2・注3)		
		浴室	洗面 or トイレ	合計
24時間換気	10	70	50	120
24時間(冬期)	8	56	40	96
暖房	1100/1150	(注5) (循環風量 120/140)	(120)	120
乾燥[標準]／ 乾燥[風](ヒータ ON 時)	1100/1150	70 (循環風量 120/140)	50	120
涼風／ 乾燥[風](ヒータ OFF 時)	24/28	70 (循環風量 120/140)	50	120
換気	[強]	14	90	60
	[弱]	10	75	45
トイレ換気(注4)	12	60	60	120
入浴換気	16	(注5)	(120)	120

(注1) 24時間換気は、リモコン内のディップスイッチで設定風量の選択が可能です。

24時間換気を停止する場合は、24時間換気ボタンを3秒以上押し続けます。

(注2) 表中の換気風量は、スパイラルダクト25m直管相当時の目安です。外風圧やダクト条件(長さ、曲がり)により風量が多少変動する場合があります。

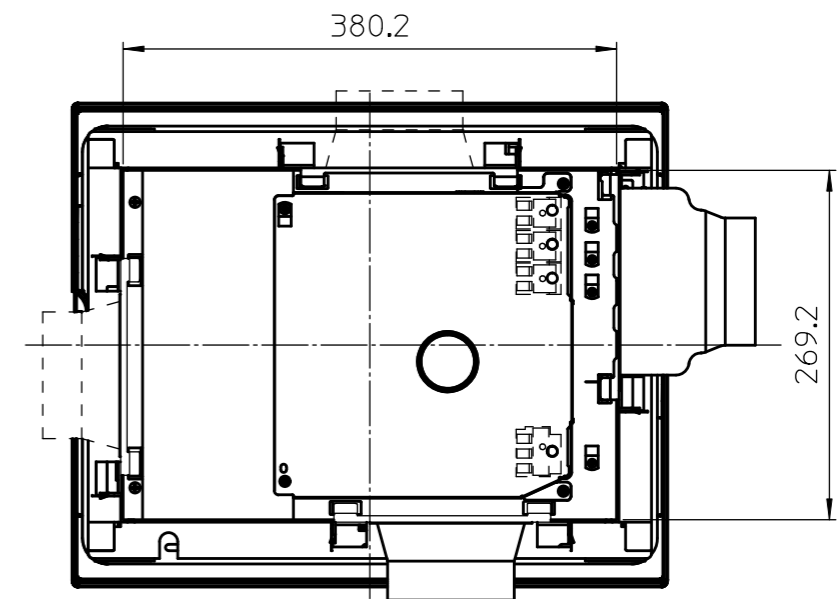
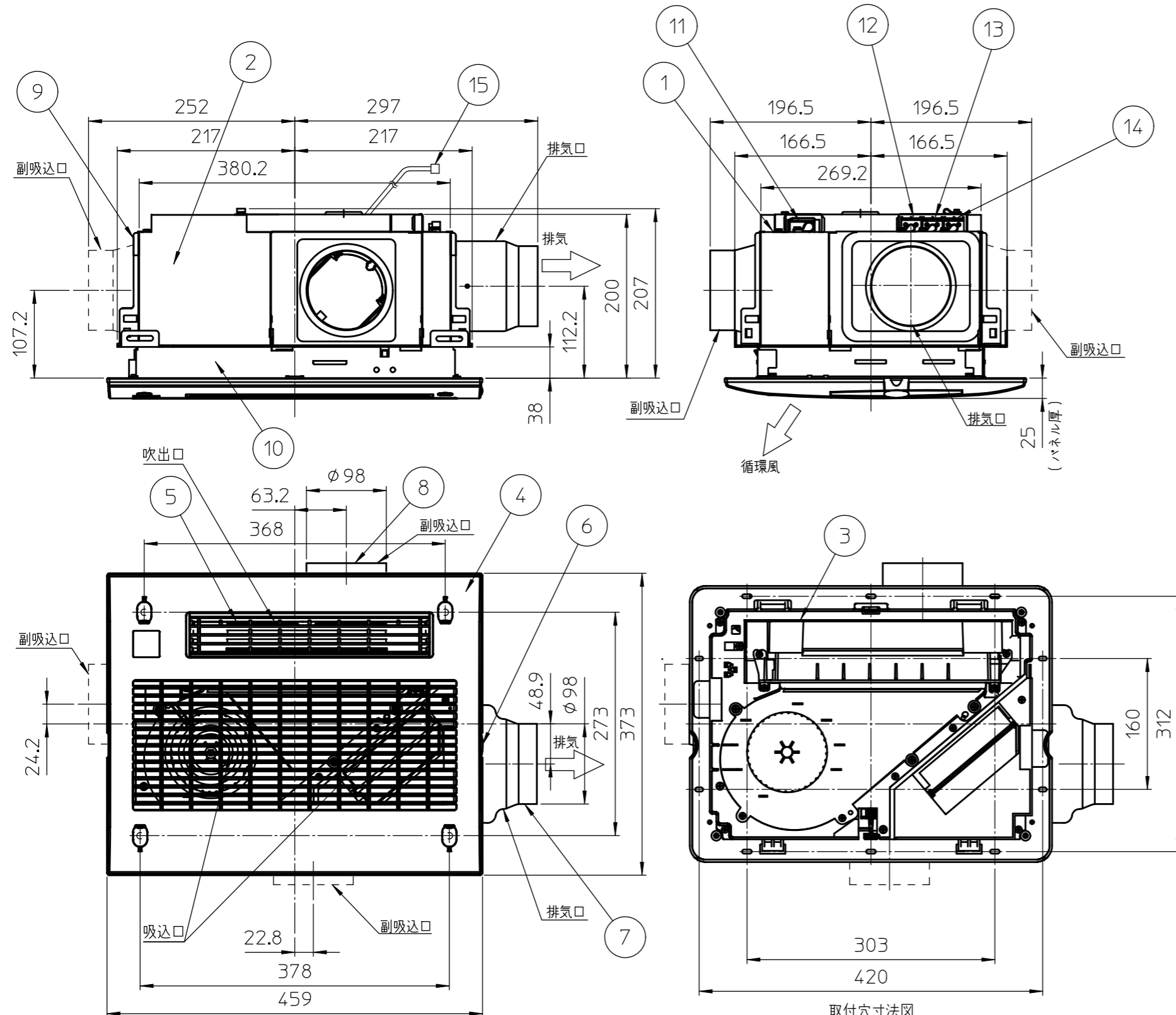
(注3) 表中の換気風量比率は弊社基準ダクト状態での風量になります。
基準ダクト条件

洗面所・トイレ：スパイラルダクト5m4曲がり+副吸込グリル

(注4) トイレ換気は、リモコン内のディップスイッチで遅延運転無し、3分遅延運転と1分遅延(トイレ急速換気「ジェット換気」)の選択が可能です。

(注5) 浴室からも若干の換気を行います。

No.	名称	個数	材質
1	不燃カバー 上面板	1	SGCC t=0.6
2	不燃カバー 側面板	2	SGCC t=0.4
3	本体	1	ABS 他
4	フロントパネル	1	ABS(色調:ホワイト)
5	吹出口グリル	1	PBT(ガラス15%)
6	フィルター	1	PP
7	排気ダクト接続口	1	高耐食性メッキ鋼板t=0.8
8	副吸込ダクト接続口	1	高耐食性メッキ鋼板t=0.8
9	遮へい板	2	高耐食性メッキ鋼板t=0.8
10	取付枠	1	高耐食性メッキ鋼板t=2.0
11	本体電源端子台	1	温度ヒューズ内蔵 102℃
12	連動出力端子台	1	
13	トイレスイッチ入力端子	1	
14	浴室照明スイッチ入力端子	1	
15	リモコンコード	1	3心 5m

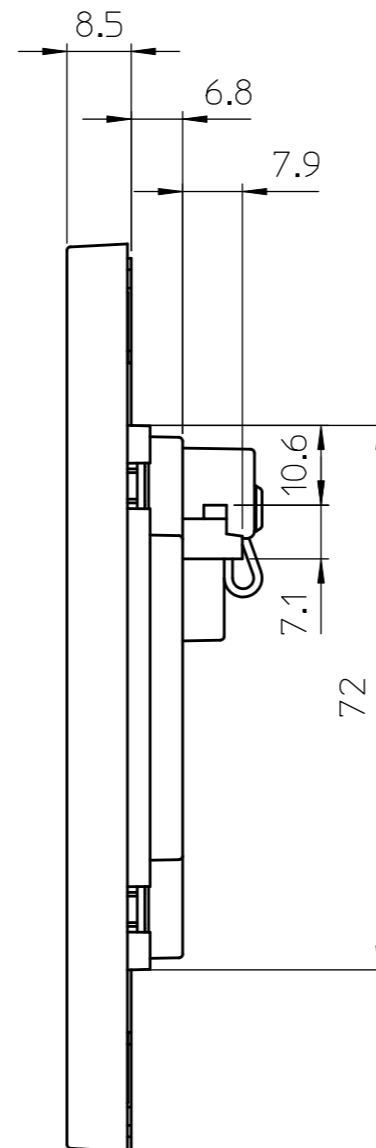
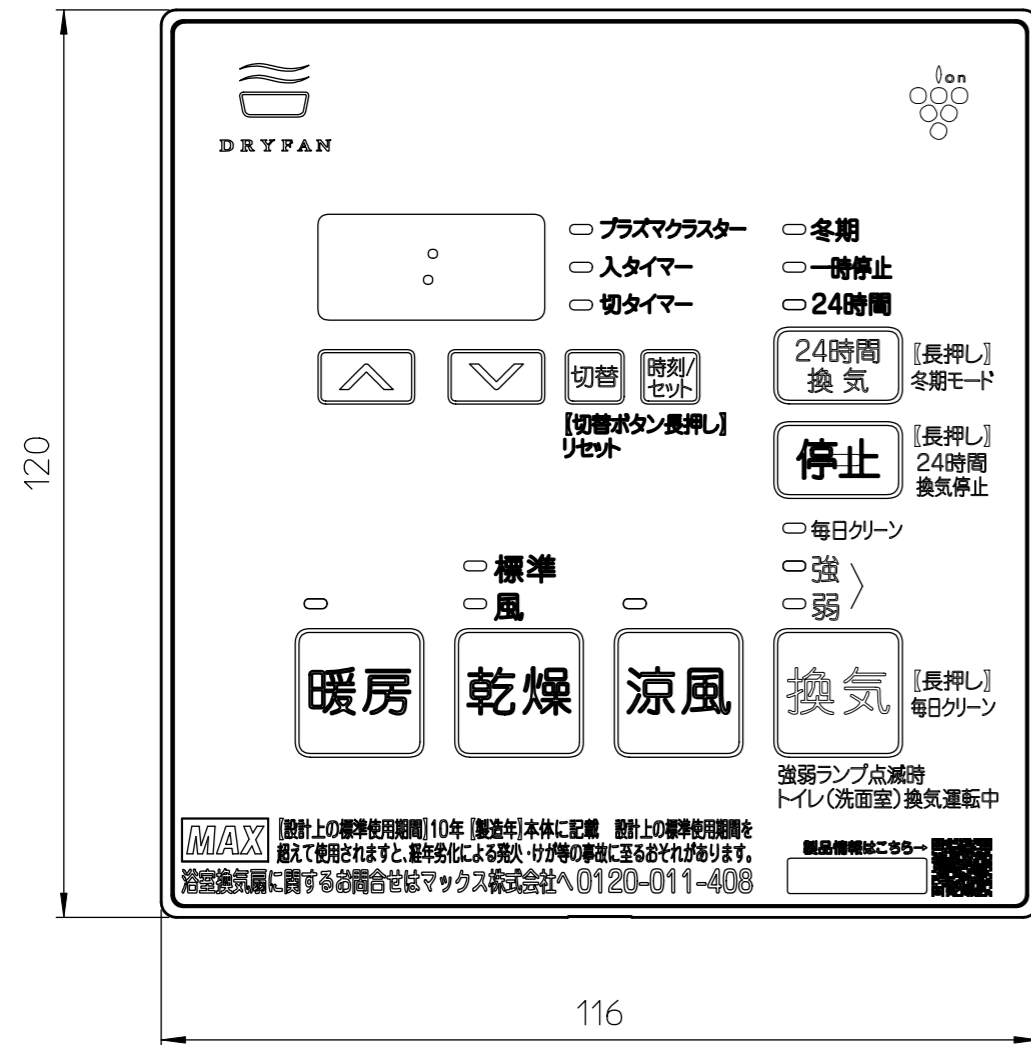
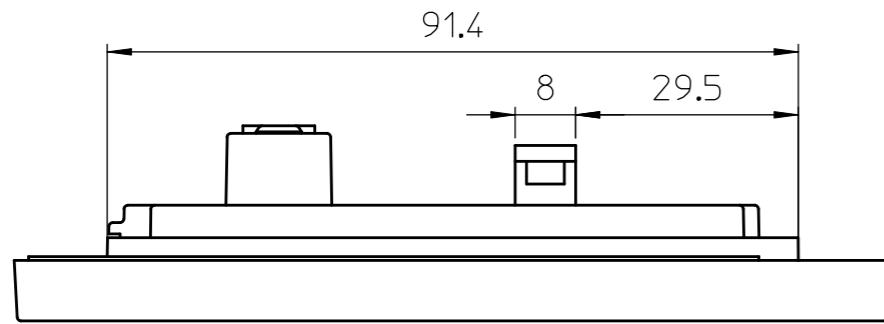


参考開口寸法
(285×410)

- 注記)
- 副吸込口は、3ヶ所のうちダクト配管方向により1ヶ所を選択して下さい。
 - 使用しない副吸込口2ヶ所は、遮へい板にて閉じて下さい。
 - 天井板厚35以下(補強材含む)
 - 図中の単位無き寸法はミリメートルとします。

取付穴寸法図
(補強材)

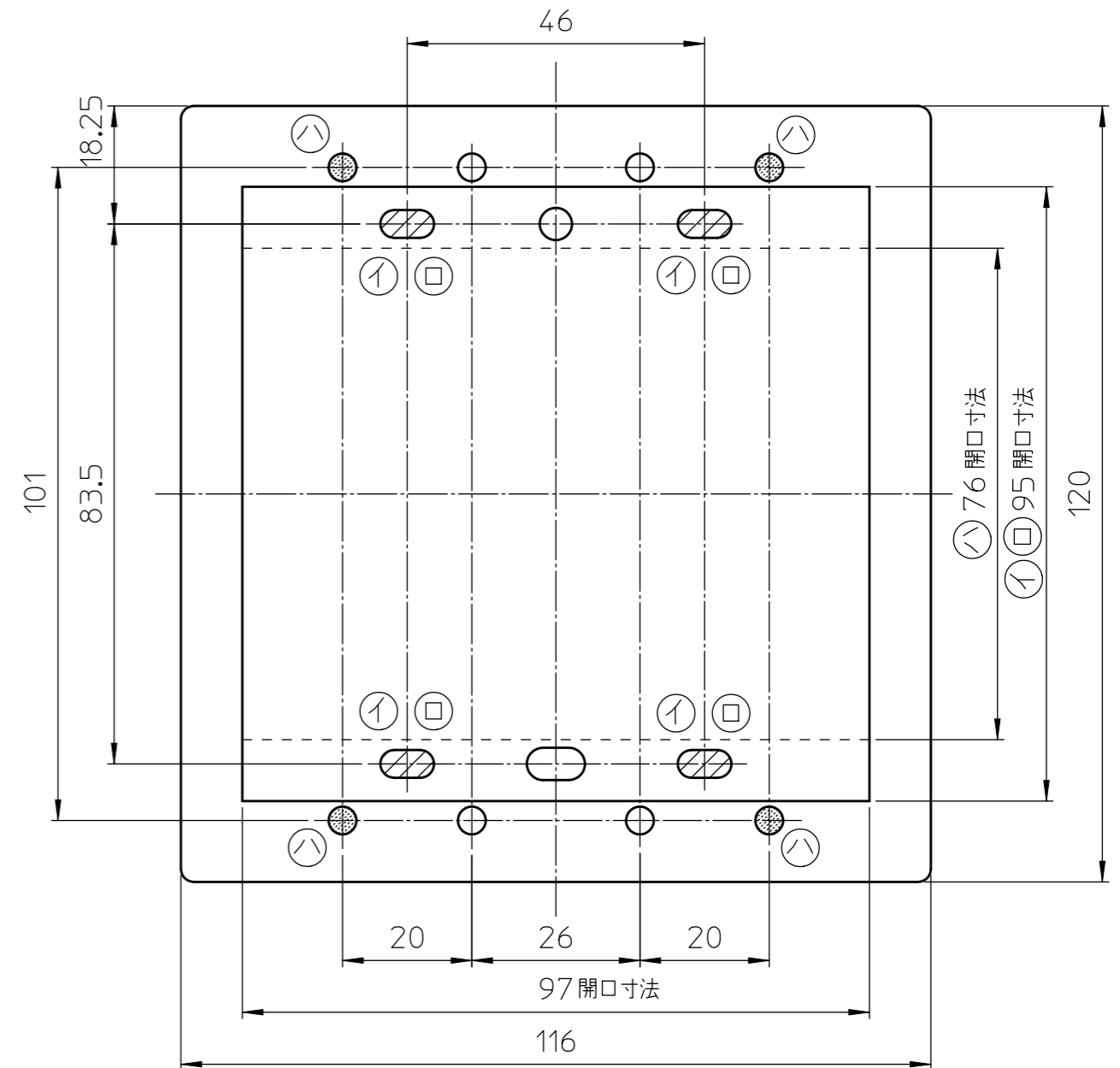
型式	MR-102HM-1
PROD.MARK	MR-102HM-CX-1
名称	本体外形図
PARTNAME	
作成日	2023.04.07
DATE	



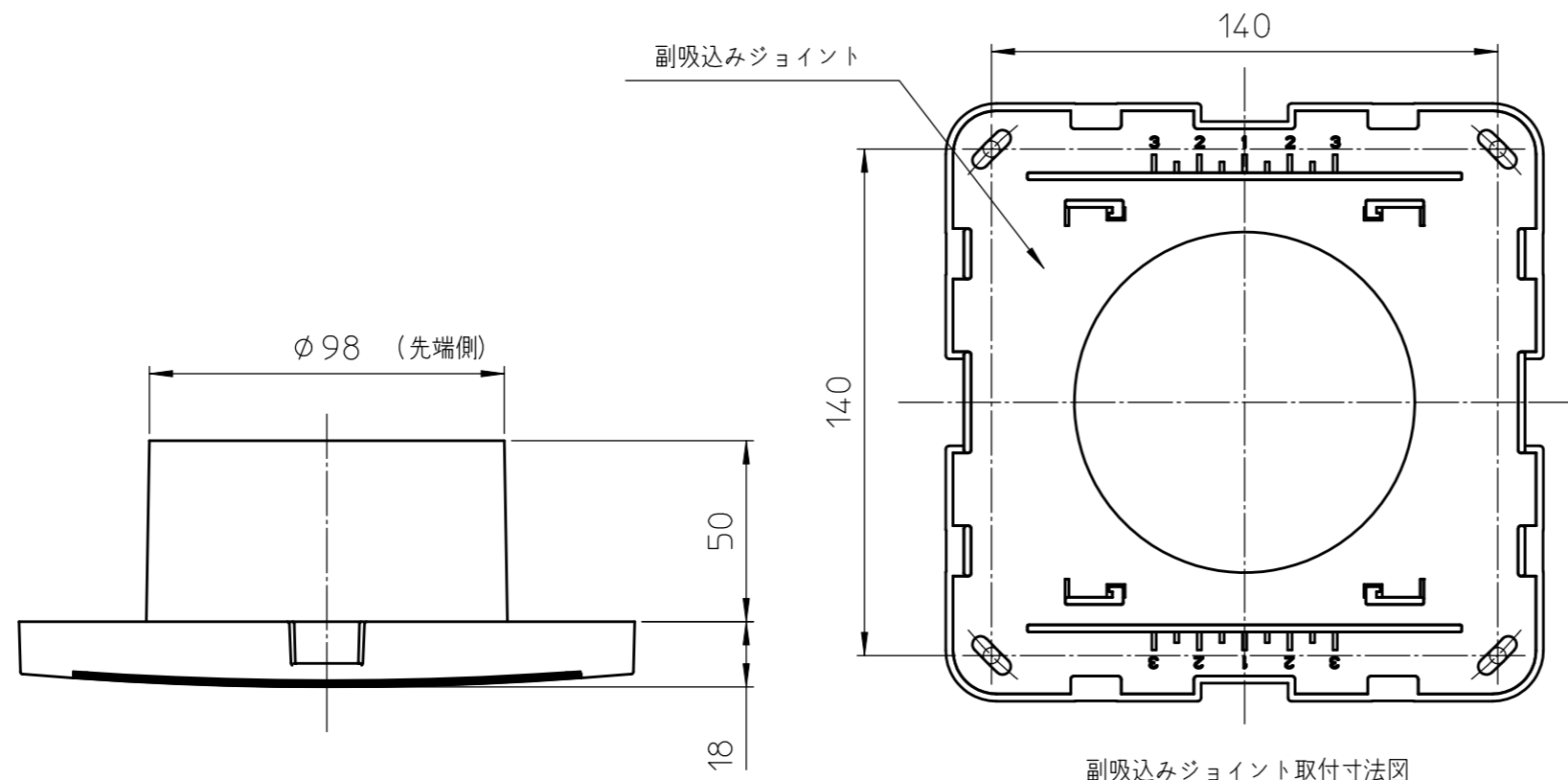
リモコン取付け寸法

リモコンは3通りの取付方法ができます

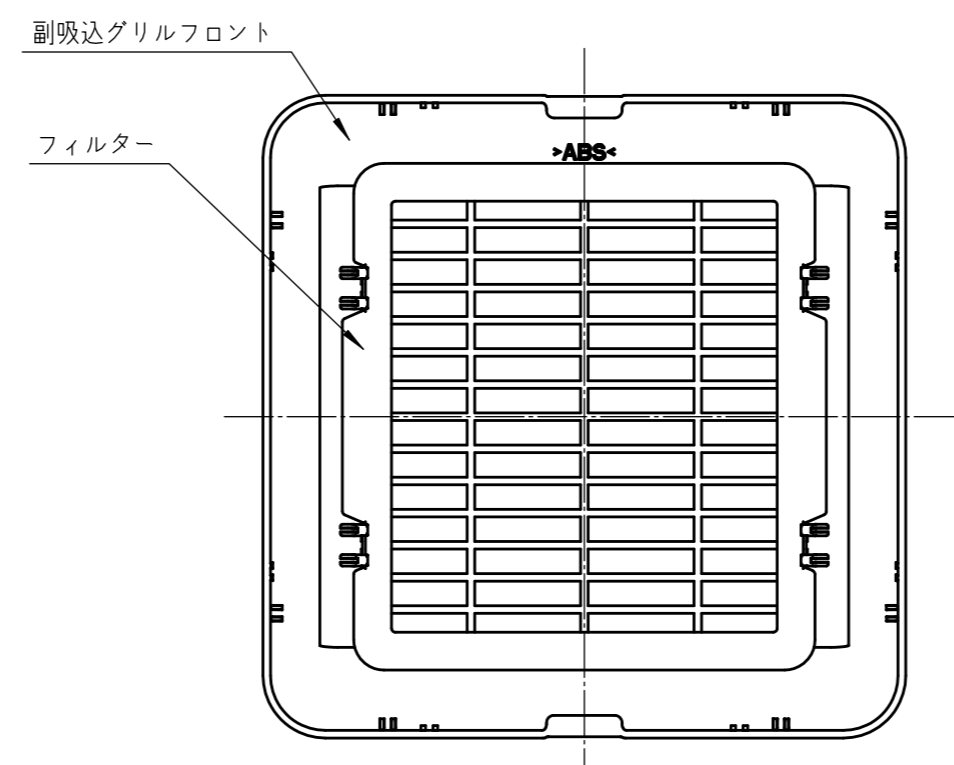
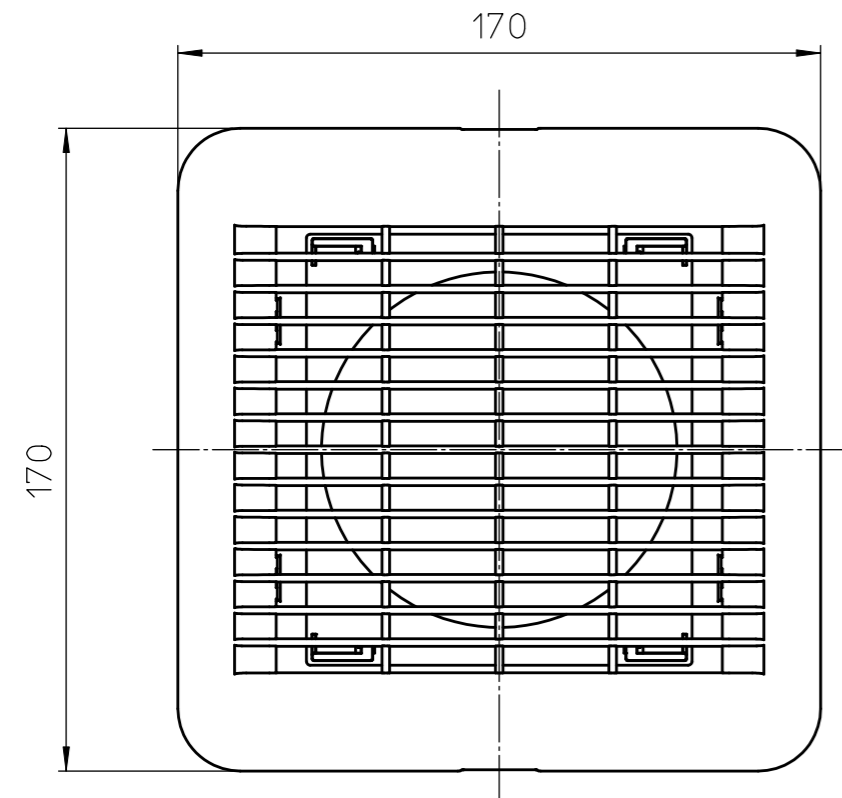
- ① スイッチボックスを使用する場合
- ② 市販のはさみ金具を使用する場合
- ③ 壁へ直接取り付ける場合



型式 PROD.MARK	MR-102HM-CX-1 MR-103HM-CX-1
名称 PARTNAME	リモコン外形図
作成日 DATE	2023.04.07



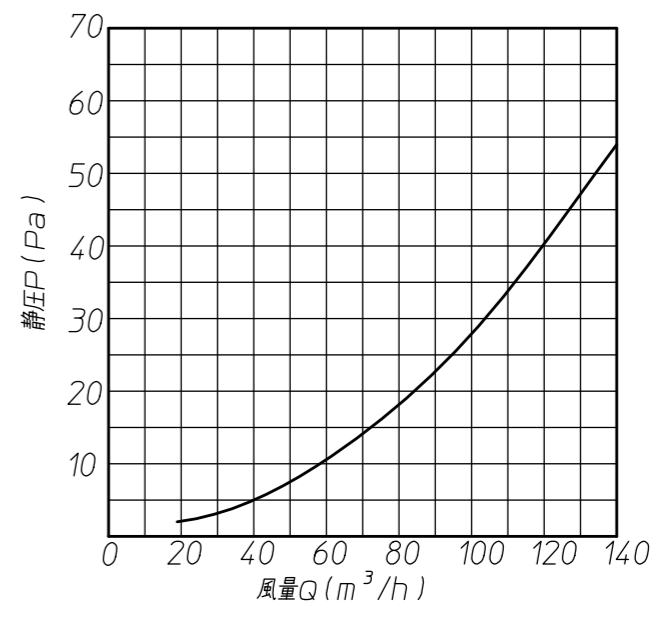
副吸込みジョイント取付寸法図



フィルター取付状態

フィルター有り副吸込みグリルの抵抗係数

風量 (m ³ /h)	風速 (m/s)	副吸込みグリルの圧力損失 (Pa)	副吸込みグリルの抵抗係数
30	1.06	2.8	4.07



注記)

1.適用型式

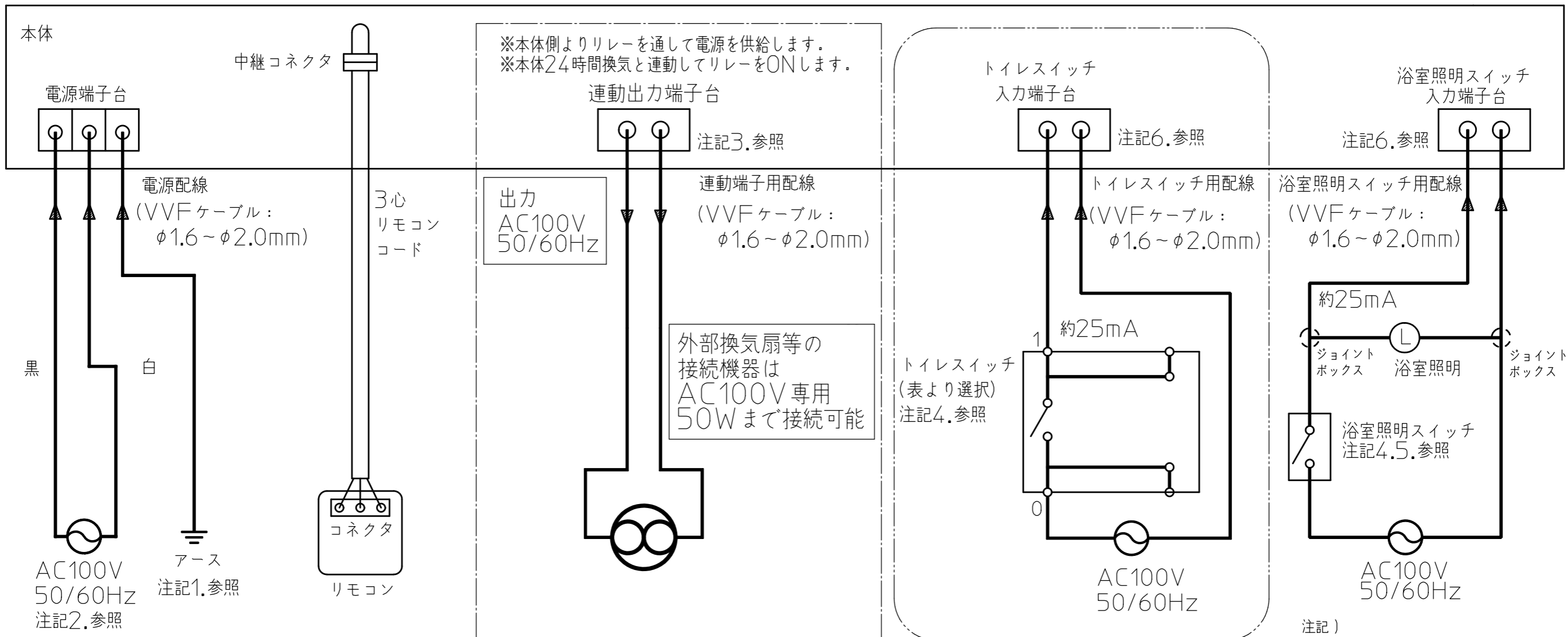
- MR-103HM-1
- MR-103HM-CX-1
- MR-102HM-1
- MR-102HM-CX-1

型式 PROD.MARK	注記1参照
名称 PARTNAME	副吸込みグリル外形図
作成日 DATE	2023.04.07

※太線部分を結線してください。

----- 内は「浴室とトイレ」の親子扇として設置する場合に結線してください。

----- 内は外部換気扇を使用する場合のみ結線してください。



注記)

1. D種接地工事によるアース線を必ず接続してください。
2. 電源は専用の配線用遮断機(安全ブレーカー20A)から配線し、途中にスイッチを設けないでください。
3. 連動端子台は外部換気扇専用の出力端子です。電源配線、トイレスイッチ入力配線、浴室照明スイッチ配線は接続しないでください。間違えて接続した場合は、動作しない、または基板が故障します。
4. 既設のトイレスイッチ、浴室照明スイッチを使用する場合は、必ずスイッチ配線の確認を行ってください。動作しない場合はトイレスイッチ品番表の適合スイッチを使用してください。
5. 浴室照明スイッチは片切りタイプが使用可能です。推奨はWN5061(パナソニック)。
6. 電源端子台とトイレスイッチ入力端子台、浴室照明スイッチ入力端子台は本体内部でそれぞれ絶縁されていますので、電圧の極性に関係なく同相でも逆相でも問題ありません。

注記)

7. 適用型式
- MR-103HM-1
 - MR-103HM-CX-1
 - MR-102HM-1
 - MR-102HM-CX-1

トイレスイッチ品番表

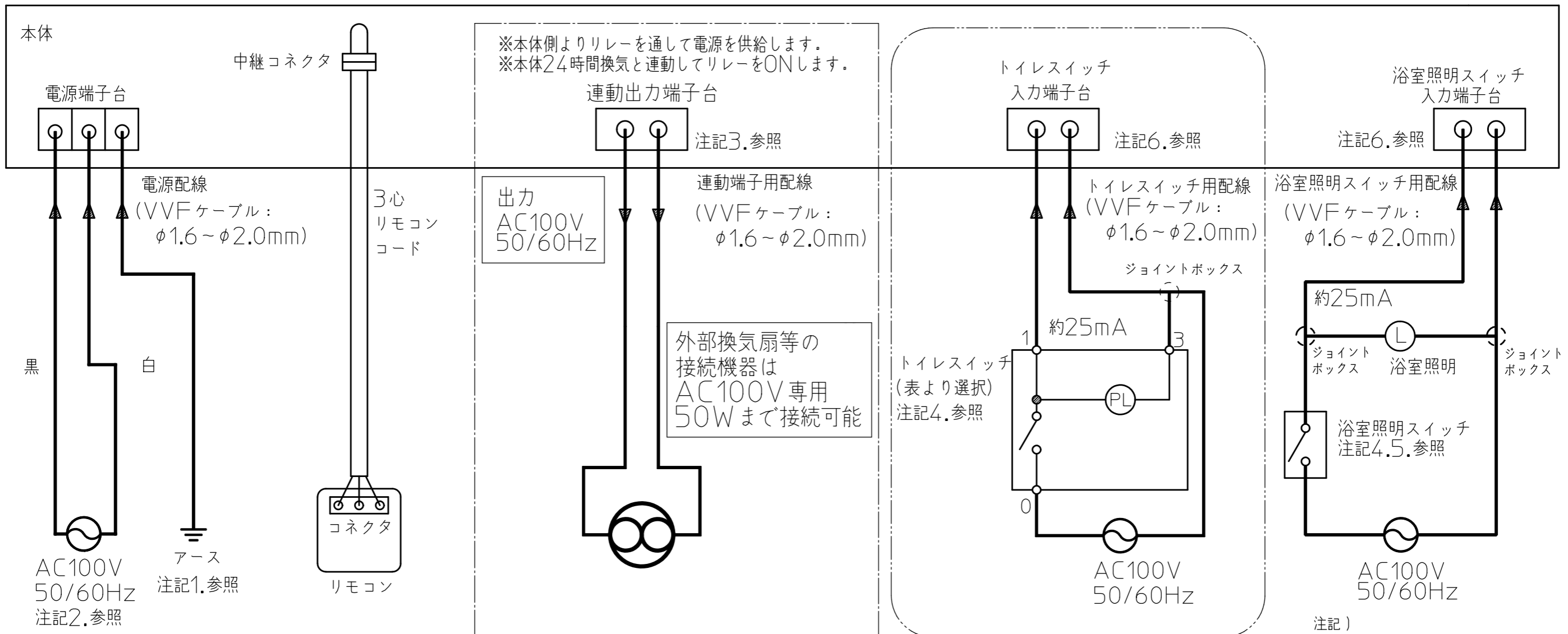
メーカー名	品番	ネームカバー
Panasonic	WN52412	有
	WT52412	操作板別売
神保電器	JEC-BN-1MLCL	有
	WJ-1CL	操作板別売
東芝ライテック	NDG1451	有

型式 PRODMARK	注記7 参照
名称 PARTNAME	結線図 (2線式)
作成日	2023.04.07

※太線部分を結線してください。

----- 内は「浴室とトイレ」の親子扇として設置する場合に結線してください。

----- 内は外部換気扇を使用する場合のみ結線してください。



注記)

1. D種接地工事によるアース線を必ず接続してください。
2. 電源は専用の配線用遮断機(安全ブレーカー20A)から配線し、途中にスイッチを設けしないでください。
3. 連動端子台は外部換気扇専用の出力端子です。電源配線、トイレスイッチ入力配線、浴室照明スイッチ配線は接続しないでください。間違えて接続した場合は、動作しない、または基板が故障します。
4. 既設のトイレスイッチ、浴室照明スイッチを使用する場合は、必ずスイッチ配線の確認を行ってください。動作しない場合はトイレスイッチ品番表の適合スイッチを使用してください。
5. 浴室照明スイッチは片切りタイプが使用可能です。推奨はWN5061(パナソニック)。
6. 電源端子台とトイレスイッチ入力端子台、浴室照明スイッチ入力端子台は本体内部でそれぞれ絶縁されていますので、電圧の極性に関係なく同相でも逆相でも問題ありません。

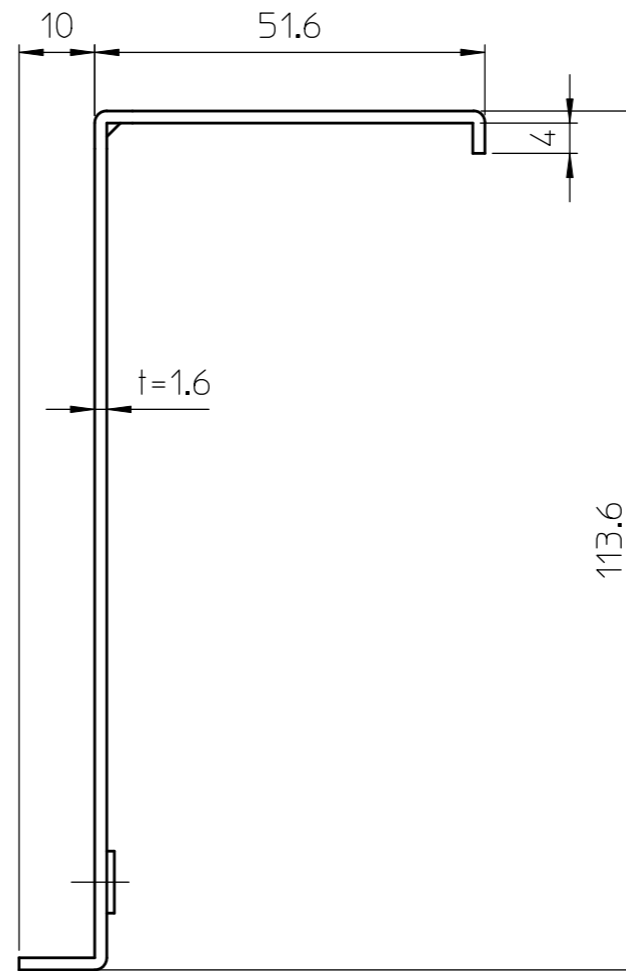
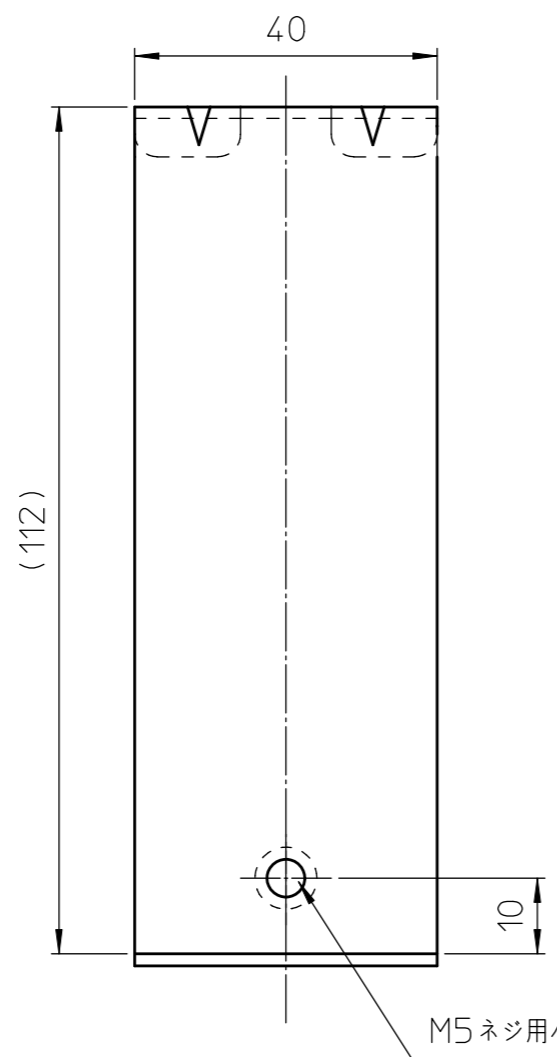
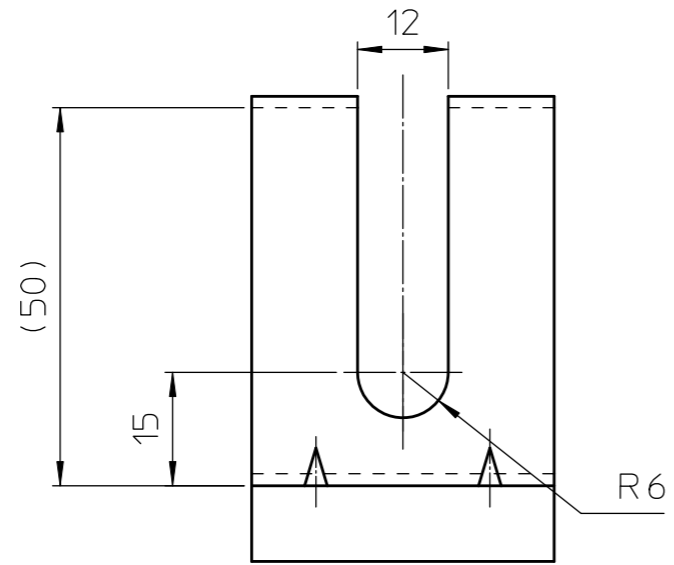
注記)

7. 適用型式
- MR-103HM-1
 - MR-103HM-CX-1
 - MR-102HM-1
 - MR-102HM-CX-1

トイレスイッチ品番表

メーカー名	品番	ネームカバー
Panasonic	WN5341K	有
	WT5341K	操作板別売
神保電器	JEC-BN-1MCR	有
	WJ-1C	操作板別売
東芝ライテック	NDG1431	有

型式 PRODMARK	注記7参照
名称 PARTNAME	結線図 (3線式)
作成日	2023.04.07

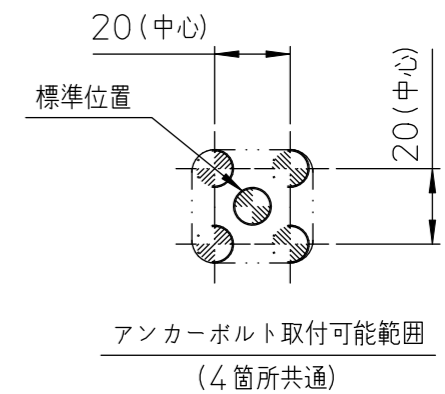
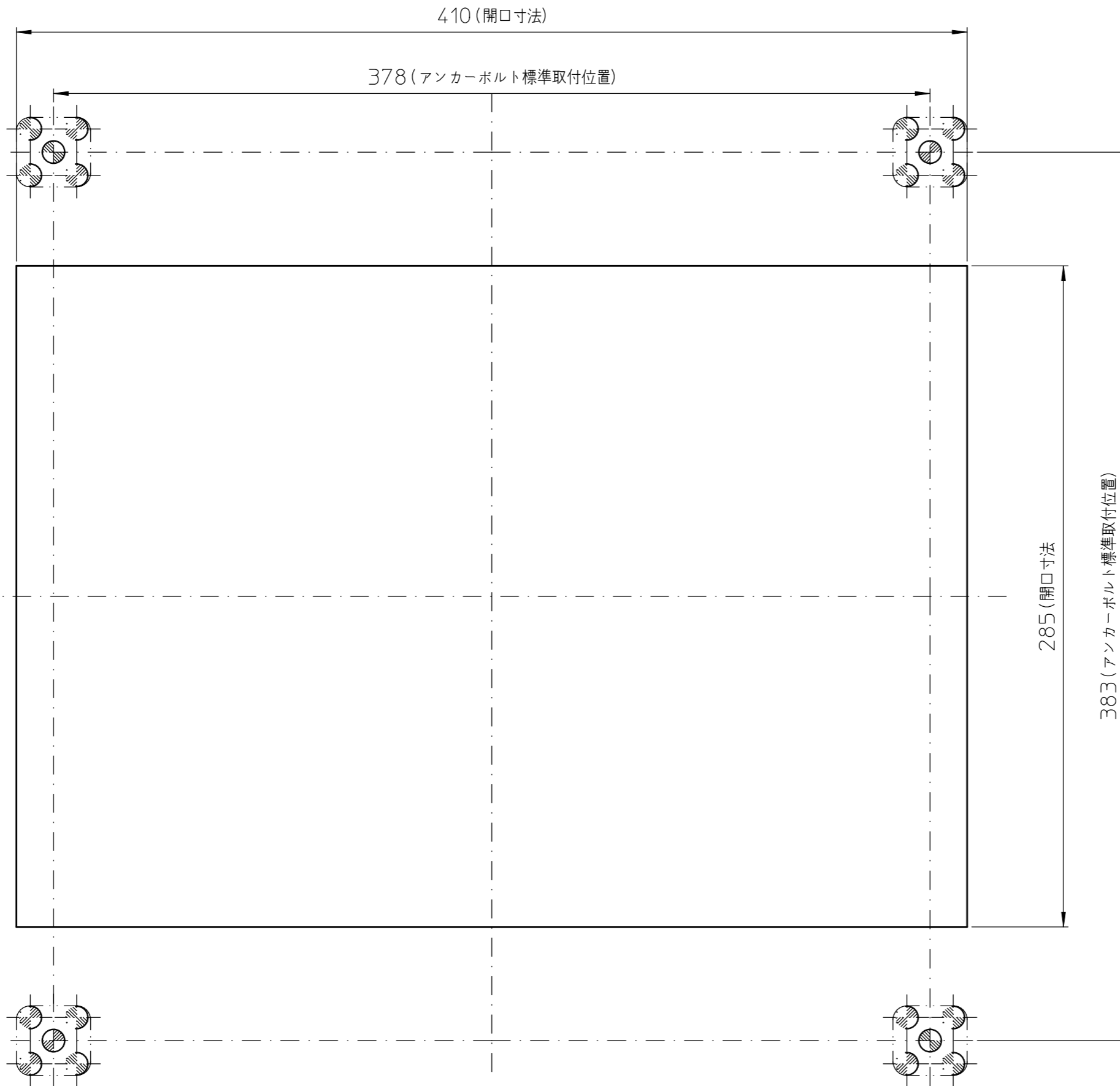


注記)

1.適用型式

- MR-103HM-1
- MR-103HM-CX-1
- MR-102HM-1
- MR-102HM-CX-1

型式 PROD.MARK	注記1参照
名称 PARTNAME	L字金具
作成日 DATE	2023.04.07

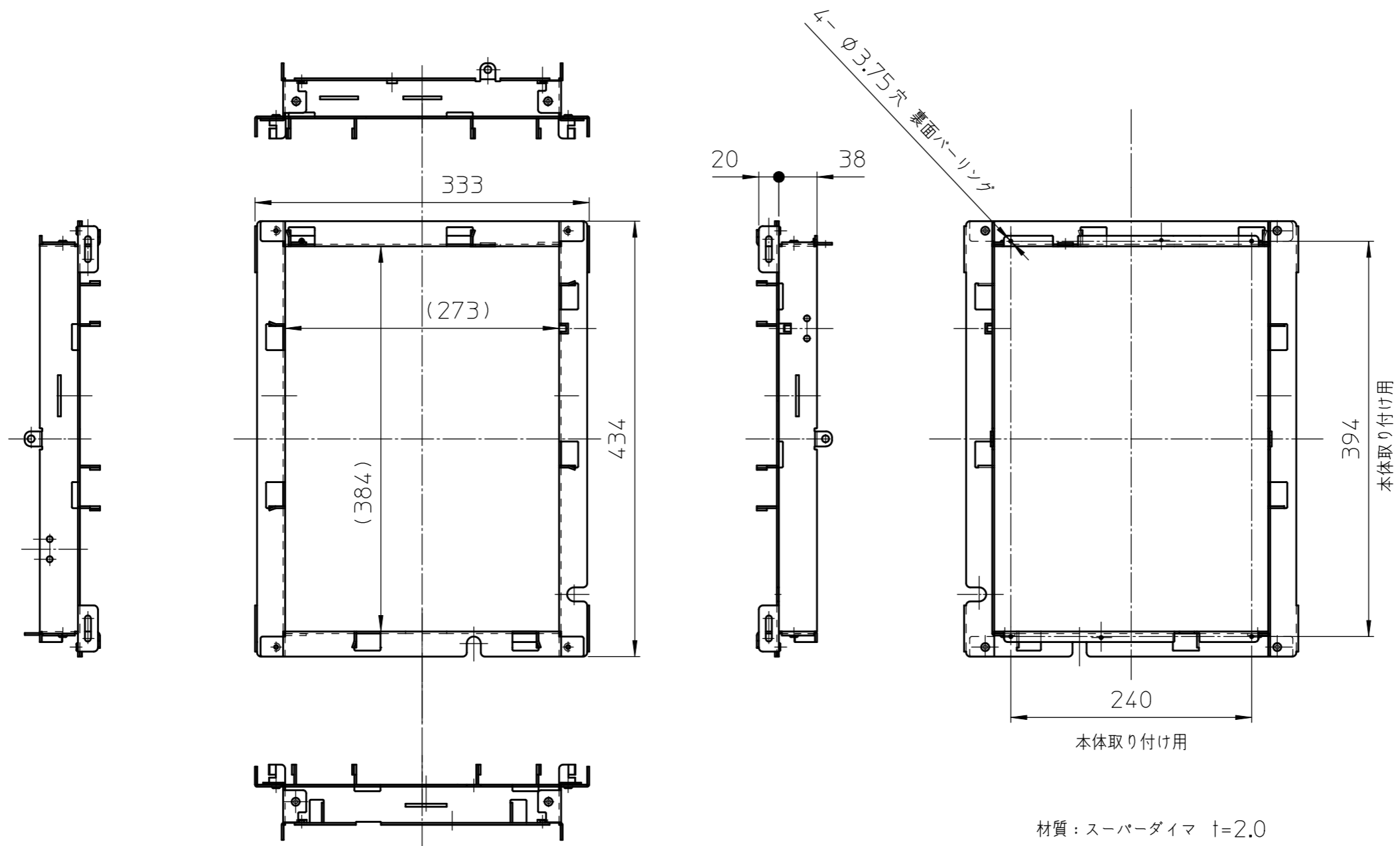


注記)

1.適用型式

- MR-103HM-1
- MR-103HM-CX-1
- MR-102HM-1
- MR-102HM-CX-1

型式 PROD.MARK	注記1参照
名称 PARTNAME	アンカーボルト取付位置
作成日 DATE	2023.04.07



注記)

1.適用型式

MR-103HM-1
 MR-103HM-CX-1
 MR-102HM-1
 MR-102HM-CX-1

型式 PROD.MARK	注記1参照
名称 PARTNAME	取付枠
作成日 DATE	2023.04.07