

**MAX**<sup>®</sup>

# 取付説明書

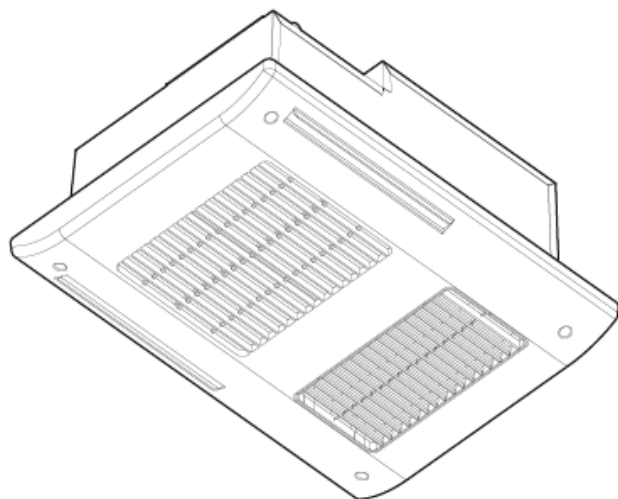
24時間換気機能付

浴室暖房・換気・乾燥機

特定保守製品

品番

BS-241H-2



1. 安全のために必ずお守りください……………1
2. 梱包内容と各部の名称・寸法(単位:mm)……………2
3. 気をつけていただきたいこと……………3
4. 取付前の準備……………4
5. 本体の取り付け……………5,6
6. フロントパネルの取り付け……………7
7. ダクトの取り付け……………8
8. 電気工事……………9,10
9. リモコンの取り付け……………11
10. 各項目の設定……………12
11. 点検と試運転……………13
12. ランドリーパイプの取付推奨位置……………14

## 取付業者・工事業者へのお願い

本製品は、消費生活用製品安全法(消安法)で定められる「特定保守製品」です。

本製品に同梱されている「所有者票」等(消安法に関する説明資料、所有者票)は消安法に定められる販売事業者がお客様に説明する事項等が記載されています。

必ず販売事業者にお渡しください。また、取付後にこの取付説明書をお客様へお渡しください。

- 【注意】**
- 浴室の天井に取付用開口部(410×285mm)が必要です。
  - 本製品は、本体を天井面の下から取り付ける方式となっています。〈天井埋込型〉
  - 本製品は単相交流200V専用となっています。

次工程の取付店に本説明書を確実にお渡しください。

# 1 安全のために必ずお守りください

- 取り付けの前に、この事項を必ずお読みになり、正しく安全に取り付けてください。
- この項に示した注意事項は、安全に関する重大な内容を記載していますので必ずお守りください。
- 表示の意味は次のとおりになっています。










 <b>警告</b> この表示を無視して、誤った取扱いをすると、人が死亡または重傷を負う可能性が想定される内容を示しています。	 <b>注意</b> この表示を無視して、誤った取扱いをすると、人が傷害を負う可能性及び物的損害のみの発生が想定される内容を示しています。
--	--

- 図記号の意味は次のとおりになっています。








 「 <b>禁止</b> 」 を表します	 「 <b>分解禁止</b> 」 を表します	 「 <b>必ず行うこと</b> 」 を表します	 「アースをD種接地工事に 基づいて必ず接続すること」 を表します
--	--	---	--

- 取付完了後、この項の注意事項が守られているか確認のうえ、試運転を行い異常がないか確認し、取扱説明書に沿ってお客様に使用方法、お手入れのしかたを説明してください。この取付説明書は、取扱説明書と共にお客様がいつでも見られる所に必ず保管するようお願いしてください。

## 警告

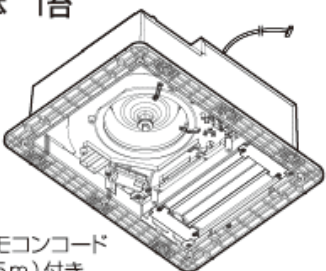
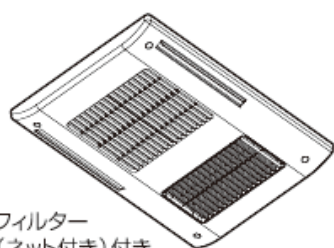

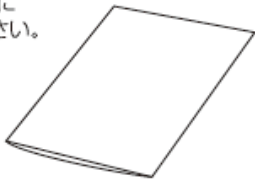
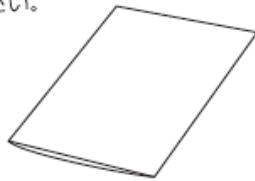

 使用禁止 内釜式風呂を設置した浴室では使用しない 排気ガスが浴室内に逆流し、一酸化炭素中毒 を起こす恐れがあります。	 アース接続 アースをD種接地工事に基づいて確実に取 付け、漏電遮断器を設置する 漏電、故障のときに感電する恐れがあります。
 使用禁止 吹き付け式の断熱材は使用しない 火災、故障の恐れがあります。	 取付注意 電源は専用回路とし、途中にスイッチを設けない 火災や故障の恐れがあります。
 使用禁止 単相交流200V以外では使用しない 火災・感電・故障の恐れがあります。	 分解禁止 改造は行わない。また、修理技術者以外の人は、 分解したり修理をしない 火災・感電・けがの恐れがあります。修理はお買い 上げの販売事業者または当社へご相談ください。
 取付注意 電気工事は電気設備技術基準、内線規程など 関連する法令・規程にしたがって必ず電気工 事士の資格を有する者が適切な方法で行う 無資格者の取付や、電気工事士による不適切 な取付は、火災や漏電を引き起こす恐れがあ るほか、関係法令により処罰等されることがあ ります。	 取付注意 メタルラス張り、ワイヤラス張り、または金属板 張りの木造の造営物に金属製ダクトが貫通する 場合、金属製ダクトとメタルラス、ワイヤラス、 金属板と電氣的に接触しないように取り付ける 漏電した場合、発火する恐れがあります。
	 禁止 電源線などに各配線に、以下のことをしない ・傷つける ・無理に曲げる ・無理な力を加える ・束ねる ・重いものを載せる ・締め込む 火災・漏電・故障の恐れがあります。

## 注意

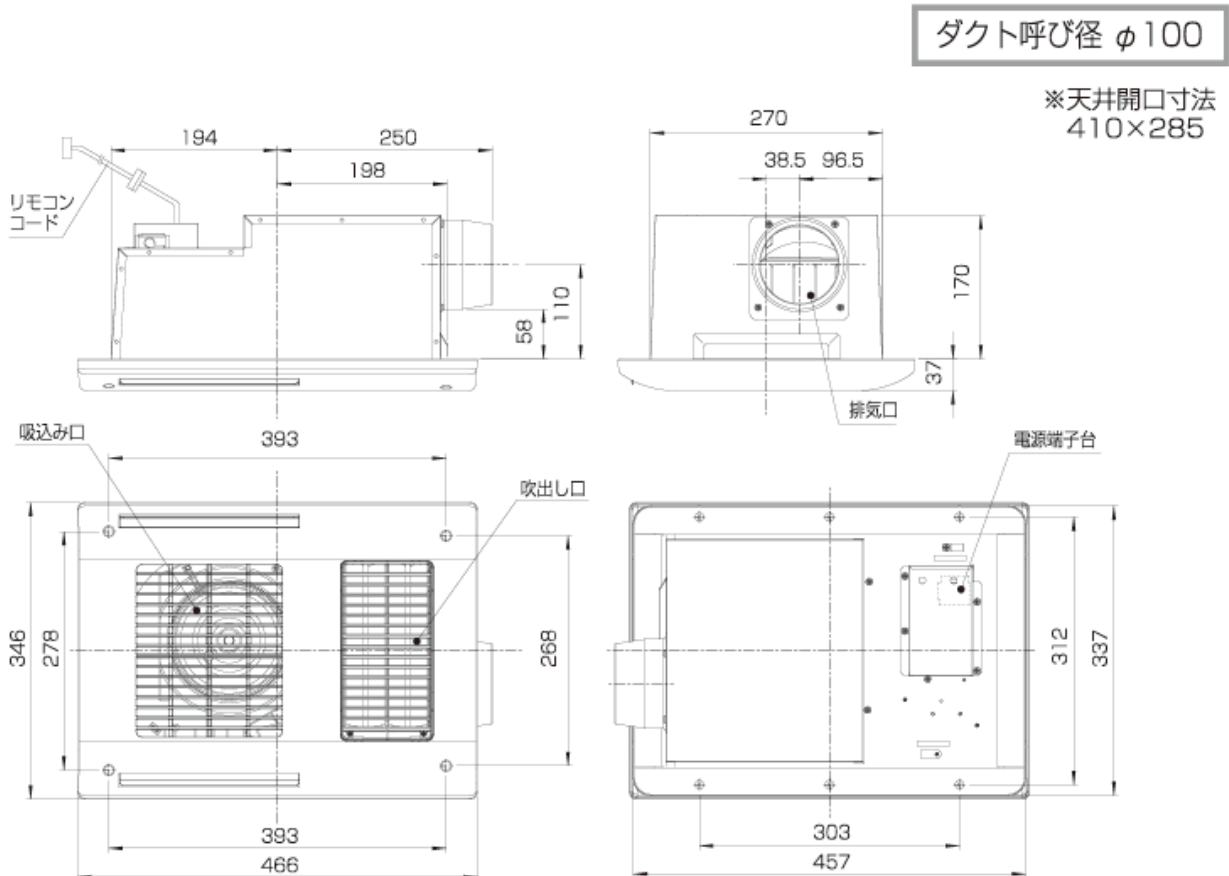
 取付注意 この浴室暖房・換気・乾燥機の重量は約6kg あります。本体取付は十分強度が得られるよう 補強材などを取付け、確実に 落下により、けがをする恐れがあります。	 禁止 本体やリモコンを洗浄したり、雨ざらしにしない 火災・感電・故障の恐れがあります。
 取付注意 電源電線の接続は確実に 接続部が過熱して発火の恐れがあります。	 取付注意 リモコンは、浴室の外に取り付ける 感電の恐れがあります。
 取付注意 部品の取り付けは確実に 落下により、けがをする恐れがあります。	
 必ず守る 取り付け作業時には必ず手袋をはめる けがをする恐れがあります。	 取付注意 ダクトは本体のダクトジョイントに確実に接続する 建物や本体が劣化する恐れがあります。

## 2 梱包内容と各部の名称・寸法 (単位: mm)

### ■梱包内容

<p>本体 1台</p>  <p>※リモコンコード (5m) 付き</p>	<p>フロントパネル 1個</p>  <p>※フィルター (ネット付き) 付き</p>	<p>リモコン 1個</p> 
<p>取付説明書 1枚</p> <p>この取付説明書を表します。 ※必ずお客様にお渡しください。</p> 	<p>取扱説明書 1冊</p> <p>※必ずお客様にお渡しください。</p> 	<p>所有者票セット 1セット</p> <p>※必ず販売事業者にお渡しください。</p> 
<p>+トラスタッピンねじ4×40 (本体取付用) .....6本</p>		
<p>+トラスタッピンねじ4×14 (フロントパネル取付用) .....4本</p>		
<p>+皿タッピンねじ4×35 (リモコン取付用) .....4本</p>		
<p>ねじ穴カバー (フロントパネル用) .....4個</p>		

### ■本体外形寸法図



### 3 気をつけていただきたいこと

#### ●この浴室暖房・換気・乾燥機は、浴室天井取り付け専用です。

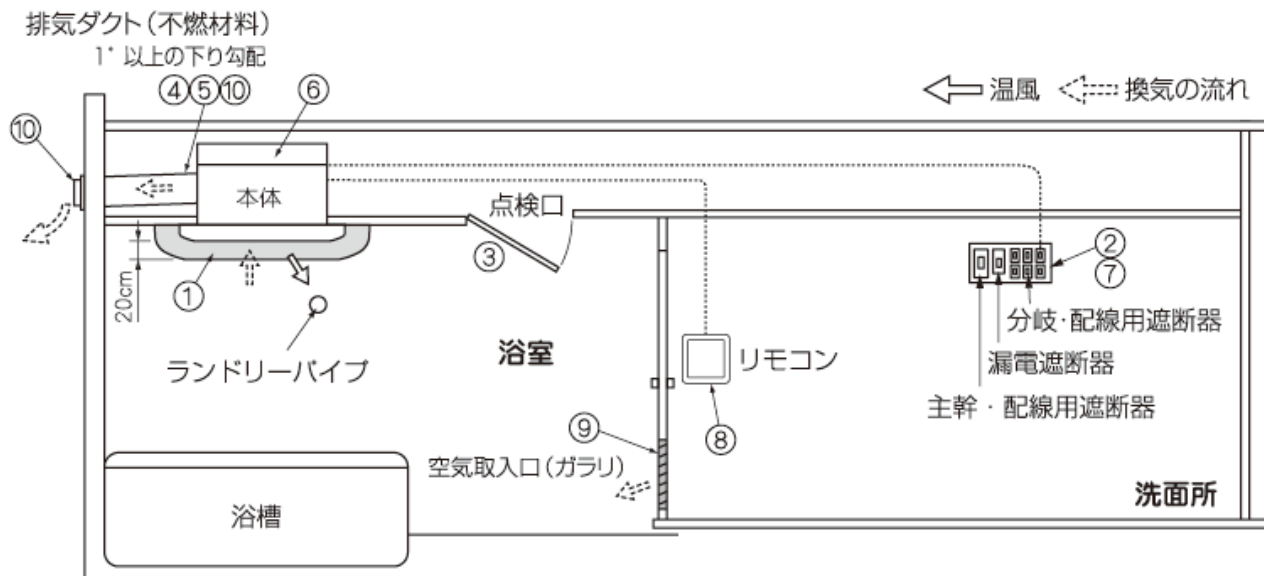
本製品は消防法基準適合品です。(社団法人 日本電機工業会で定める「組み込み型等の浴室衣類乾燥機の自主試験基準」に準じた試験を実施しています。)

本製品の取り付けにあたっては、地域により防災上の規制がありますので、ご不明な点は、行政官庁または所轄の消防署にお問い合わせください。

#### ■ご注意

「**1 安全のために必ずお守りください**」の項をよくお読みいただき、さらに次の事項をあわせてお守りください。

- ①浴室内の温風吹出口および空気吸込口の前方20cm未満の範囲内には造営材など(乾燥する衣類を含む)を設けないでください。
  - ②漏電遮断器を設け、機器本体のアース端子に規定のアース線を確実に接続してください。
  - ③機器本体に近接する部分に、機器本体の点検・清掃に必要な点検口を設けていることを確認してください。
  - ④ダクトの材質は、不燃材料で造られたものをご使用ください。
  - ⑤ダクトは専用としてください。
  - ⑥機器本体は上階スラブや天井などに堅固に取り付けてください。
  - ⑦電源は専用の配線用遮断器(安全ブレーカー20A)から配線し、途中にスイッチを設けないでください。
  - ⑧リモコンは、必ず浴室外に取り付けてください。決して浴室内に取り付けないでください。故障の恐れがあります。
  - ⑨換気風量を確保するため、浴室ドアに空気取入口(ガラリ)を設けていることを確認してください。(有効開口面積100cm<sup>2</sup>以上)
  - ⑩排気ダクトは、屋外に向かって1°以上の下り勾配にして、雨水や結露水の逆流を防止してください。
- 排気ダクトの外壁面には、ベントキャップやウエザーカバーなどを取り付け、雨水や鳥などの侵入を防いでください。



#### ■次のような特殊な環境でのご使用は避けてください。

温泉など腐食しやすいガスが出る場所、異常に高温になる場所などでの設置はしないでください。故障の恐れがあります。

#### ■次のようなダクト取付はしないでください。また、ダクトはR2D (R:曲げ半径、D:ダクト直径) 以下に曲げない。

風量低下の恐れがあります。

- |                                 |                                    |                   |                            |         |
|---------------------------------|------------------------------------|-------------------|----------------------------|---------|
| ○極端な曲げ<br>(90°以上曲げな<br>いでください。) | ○多数の曲げ<br>(曲げ数が多くなれば<br>風量が低下します。) | ○排気口のすぐ<br>そばでの曲げ | ○接続ダクト径を極端に<br>小さくする。(しぼり) | ○下向きの曲げ |
|                                 |                                    |                   |                            |         |

#### ■屋外フードに網付、止水壁付は使用しないでください。


網付を使用する場合、毎月こまめな清掃メンテナンスが必要になります。清掃メンテナンスができない2階の壁面などには使用しないでください。




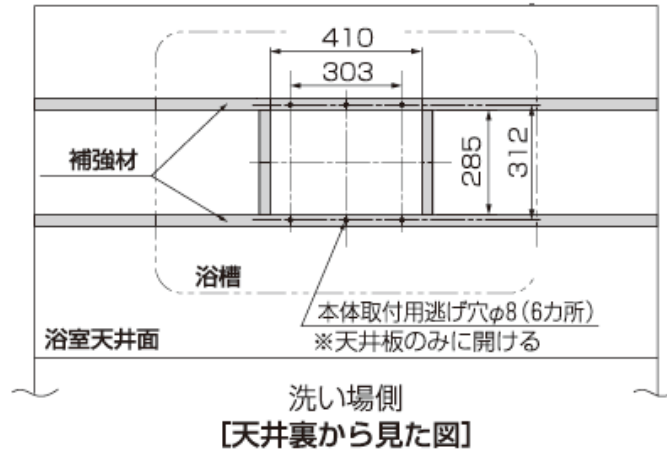
## 4 取付前の準備 [浴室の天井板に410×285mmの開口部を設けてください。]

●浴室暖房・換気・乾燥機の取付位置は、図の位置が推奨位置となります。浴室・建物の構造条件に応じて取付方向・位置をご検討ください。

①浴室の天井板(図位置)に410×285mmの開口部を設けてください。

②浴室の天井に補強材(図の  部分)を設けてください。ダクト側の補強材の厚さは、35mm以下(天井板含む)となります。  
この寸法より厚いと、排気ダクト接続部が取り付けません。

- ・  部分に補強材を設けてください。
- ・ 浴室天井板に本体取付用逃げ穴(φ8)6カ所を必ず開けてください。



### ⚠ 注意



取付注意

天井板が塩ビ鋼板の場合は、必ず開口部小口と本体取付用逃げ穴φ8(6ヶ所)に錆び止め材を施す。

## 5 本体の取り付け

- ①本体を取り付ける前に、浴室に対して本体取付方向を確認し、電源端子台のケーブル差し込み穴が点検口側に  
向くよう電源端子台を取り付け直してください。

尚、図1のような場合は電源端子台を取り付け直す必要はありません。

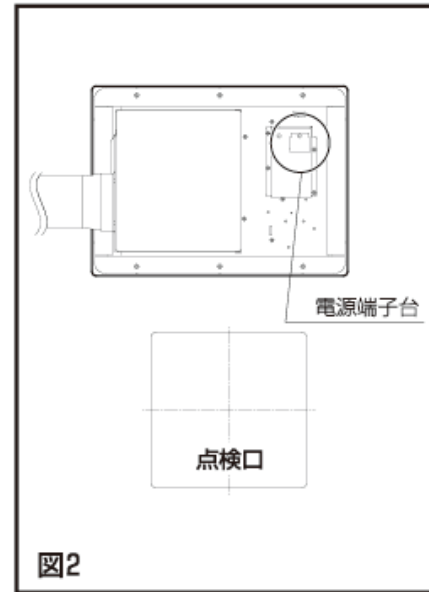
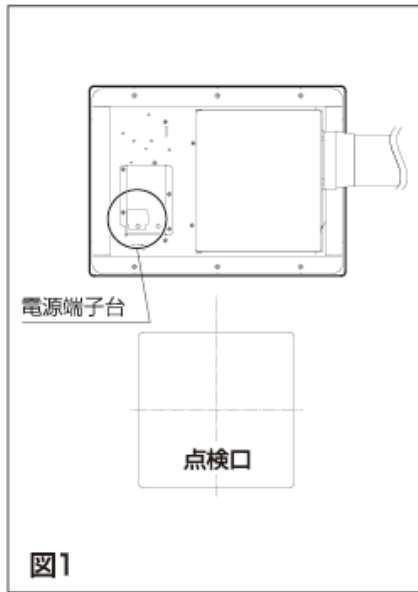
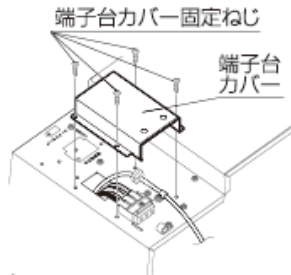


図2のような場合、下記の手順を参照し、電源端子台を取り付け直してください。

- ①+ドライバーで端子台カバー固定ねじ4本を取り外し、端子台カバーを取り外してください。



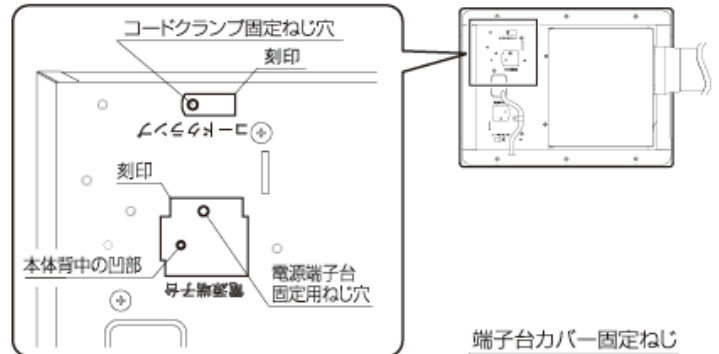
- ②電源端子台とコードクランプ1個を取り外してください。



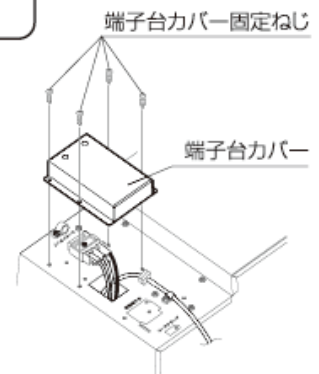
- ③電源端子台を180°回転させ、電源端子台下面にある凸部を本体背中の凹部に差し、ねじで固定してください。コードクランプを図の位置に固定してください。各部品の取り付けは刻印を参照し行ってください。



- 取付注意** 電源端子台およびコードクランプ取付位置には刻印が記されています。正しい位置に固定してください。



- ④端子台カバーを180°回転させ、図の位置に端子台カバー固定ねじ4本で固定してください。



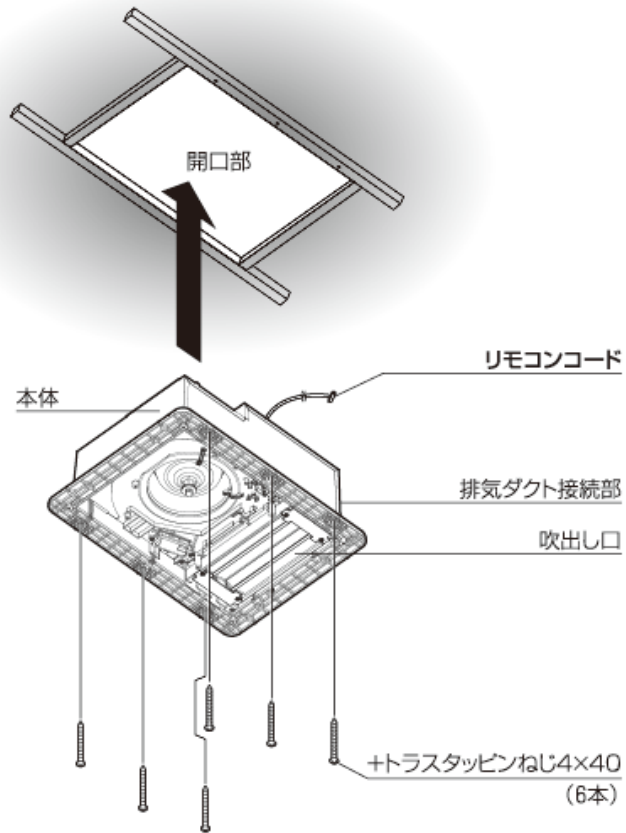
### ⚠ 注意



電源端子台の向きを必ず確認する。  
電源端子台の向きを合わせずに本体を取り付けた場合、電気工事の際、作業が  
やりにくくなり接続不良が発生する恐れがあります。

## 5 本体の取り付け（続き）

②本体を排気ダクト接続部側から開口部に差し込み、付属の+トラスタッピンねじ4×40（本体取付用）6本で取り付けてください。



### ⚠ 注意

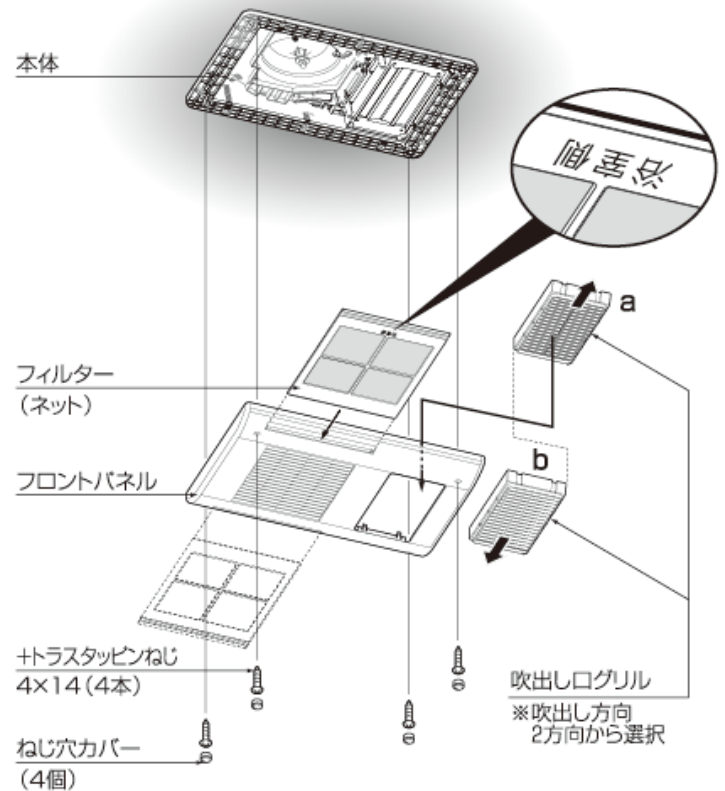


取付注意

リモコンコードを挟み込まないように注意し、取り付ける。

## 6 フロントパネルの取り付け

- ①フロントパネルを取り付ける前に、必ずフィルターを外してください。
- ②初期出荷状態では吹出し口グリルがaの向きになっています。  
吹出し口グリルはbのように向きを変えて取り付けることができます。  
吹出し口がランドリーパイプ側に向くように吹出し口を取り付け直してください。
- ③フロントパネルを付属の+トラスタッピンねじ4×14 (フロントパネル取付用) 4本で取り付けてください。
- ④フィルターを点検口側から差し込んでください。  
フィルターには表面・裏面があります。『浴室側』の文字が見える向きに取り付けてください。
- ⑤ねじの頭をかくすため、付属のねじ穴カバー4個をはめてください。



### ⚠ 注意



取付注意

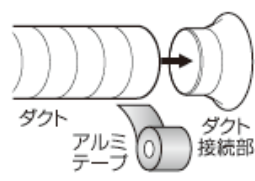
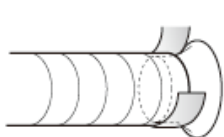
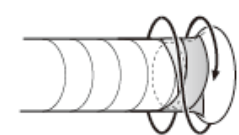
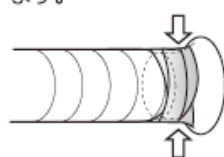
- フィルターには表面・裏面があり、誤った向きで取り付けを行うと奥まで入りません。無理に奥まで入れてしまうと、抜けなくなる恐れがあります。
- 吹出し方向がランドリーパイプ側に向くように吹出し口グリルを取り付け直す。
- ねじ穴カバーは必ず取り付ける。
- ねじの締め付けトルクは2~2.5Nm (20~25kgcm)とする。

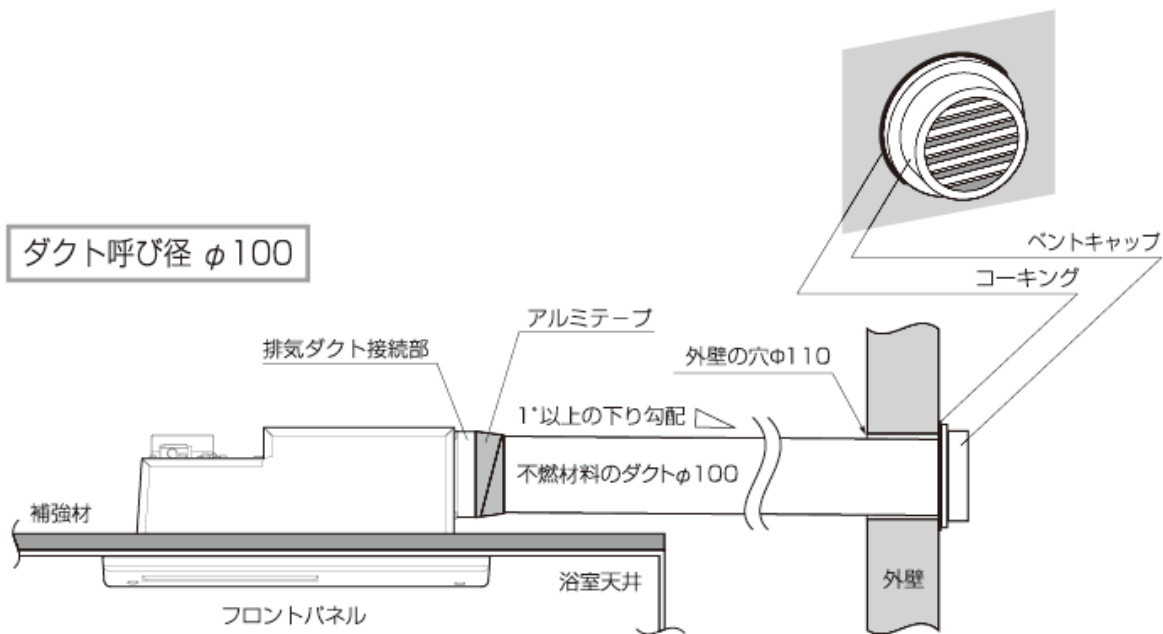


# 7 ダクトの取り付け

- ①外壁に排気ダクトを通す穴(φ110)を設けてください。
- ②排気ダクトを本体の排気ダクト接続部にしっかり差し込んで、アルミテープ等で排気ダクトが外れないように確実に固定してください。  
ダクトとダクト接続口の接続は右図のように確実に実施してください。  
ダクトは、本体に力が加わらないよう天井から吊してください。  
排気ダクトは屋外に向かって1°以上の下り勾配にしてください。
- ③外壁面には低圧損型のベントキャップ、ウエザーカバー(市販品)などを取り付けてください。

**【アルミテープの貼り付け方法】**

<p>① ダクトを差し込みます。</p> 	<p>② 継ぎ目を1重巻きで固定します。</p> 
<p>③ 継ぎ目をタスキ掛け(2重巻き)で補強します。</p> 	<p>④ 手で圧着して、気密を高めます。</p> 

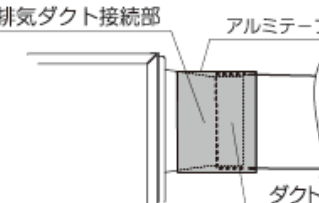


**⚠ 注意**

■アルミテープは接着面がダクトとダクト接続部にしっかりかかるように巻いてください。

**!**

取付注意



## ⚠ 警告



取付注意

- 電気工事は電気設備技術基準、内線規程など関連する法令・規程にしたがって必ず電気工事士の資格を有する者が適切な方法で行う
- 単相交流AC200V以外では使用しない
- 本機は、約2600W(温風)です。20A以上の専用の配線用遮断器(専用回路)を設ける
- アースをD種接地工事に基づいて確実に取り付け、漏電遮断器を設置する。水道管、ガス管などへは絶対にアース線を接続しない
- メタルラス張り、ワイヤラス張り、または金属板張りの木造の造営物に金属製ダクトが貫通する場合、金属製ダクトとメタルラス、ワイヤラス、金属板と電氣的に接触しないように取り付ける
- 電力会社との契約電気容量が不足している場合は、追加工事を行う
- 電気工事は必ず分電盤の浴室暖房・換気・乾燥機のブレーカーを切って行う

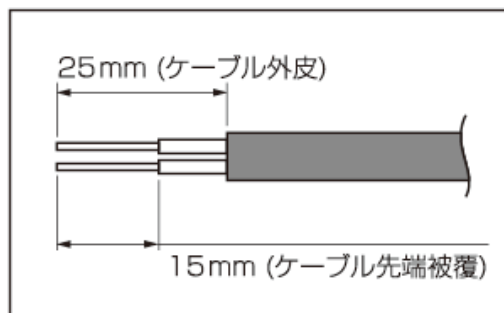
- ①本体裏側電源端子台に配線用遮断器(単相AC200V)から電源ケーブル(VVFケーブル:φ1.6mm~φ2.0mm)で直接結線してください。  
電源ケーブルの電源端子台への接続は下記手順に従い正確に行ってください。  
メンテナンスの際、本体を容易に取外せるように、電源ケーブルは本体付近で2mくらいの余裕をとるように配線してください。

### 電源ケーブル接続方法

1. VVFケーブルの外皮を約25mm\*むき、先端被覆を電源端子台正面のストリップゲージまたは端子台上部シールの図に合わせ、15mmむいてください。
2. 端子穴に心線を「ぐっと」奥までむきしろが見えないように確実に差し込んでください。

白線を中央穴に差し込んでください。

### ケーブル被覆のむき寸法

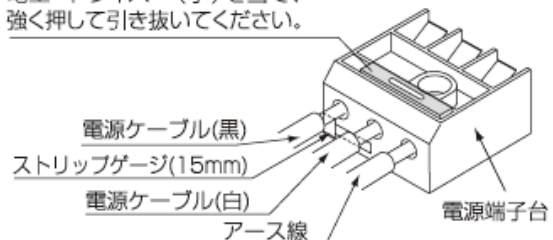


\*3心ケーブルの場合のみ、アース線についても同様の処理が必要となります。

## ⚠ 電源電圧に注意 !!

**指定電圧 単相AC200V**

電源ケーブル又は、アース線をはさず時は、このボタンに電工ドライバー(小)を当て、強く押し引き抜いてください。



### ⚠ 注意

- この電源端子台はφ1.6~φ2.0mmの単線専用です。  
より線は接触不良により発熱の恐れがあるため絶対に使用しない。
- 差し込み不十分な場合、過熱する恐れがあり、焼損や火災の原因になります。

### ⚠ 注意

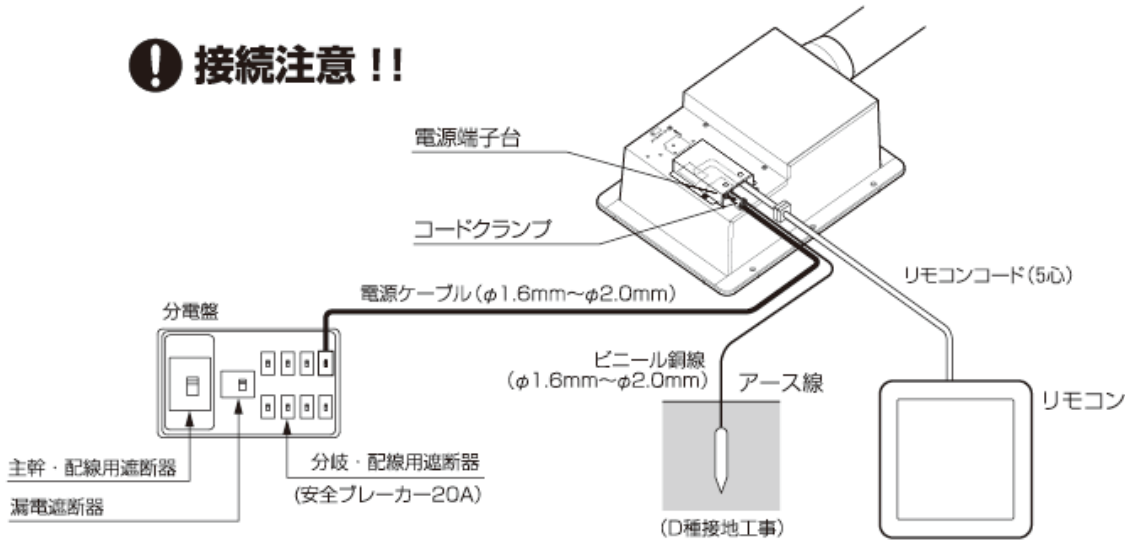
- アースをD種接地工事に基づいて確実に接続する。

# 8 電気工事 (続き)

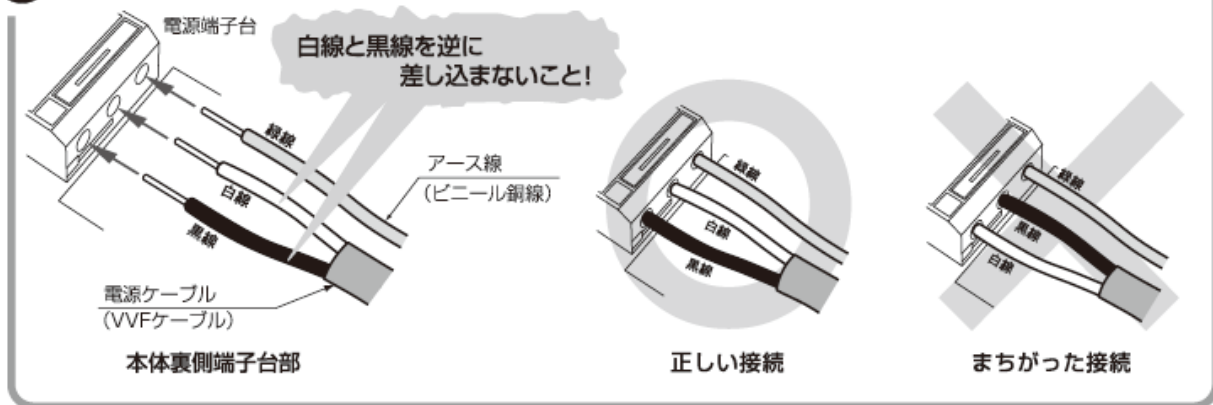
②本体裏側端子台にアース端子またはアース棒よりアース線(ビニール銅線:φ1.6mm~φ2.0mm)で結線してください。アース線の電源端子台への接続は電源ケーブル接続方法と同様の手順で正確に行ってください。アース線も電源ケーブル同様に本体付近で2mくらいの余裕をとるように配線してください。

③電源ケーブルとアース線をコードクランプで固定してください。

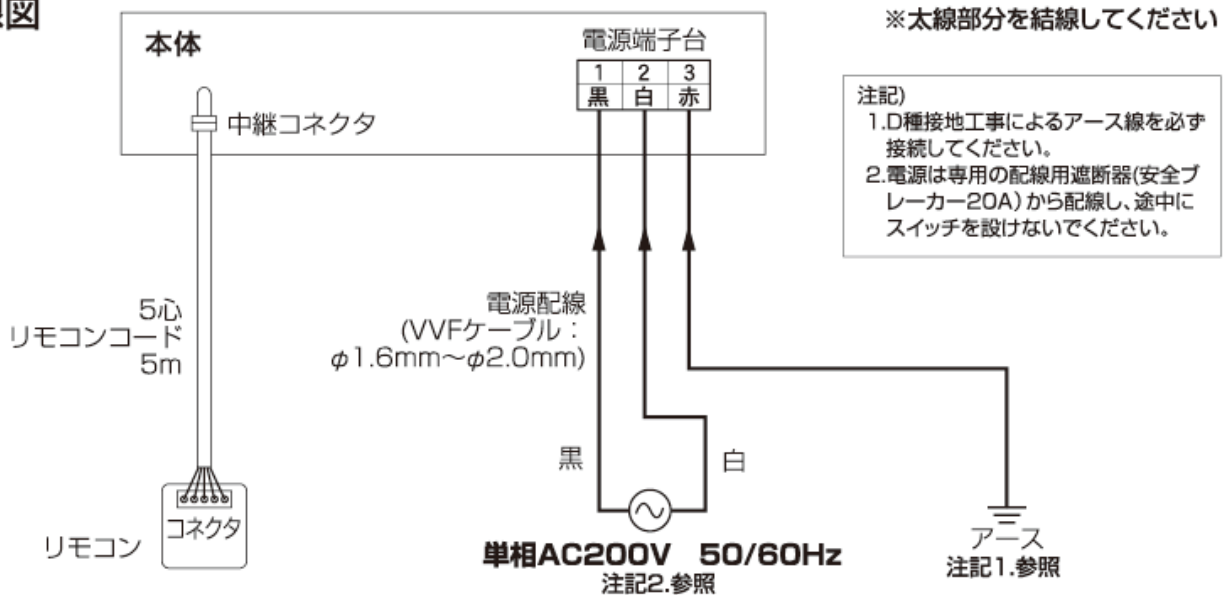
## ！ 接続注意 !!



## ！ 接続注意 !!



## ■ 結線図



# 9 リモコンの取り付け

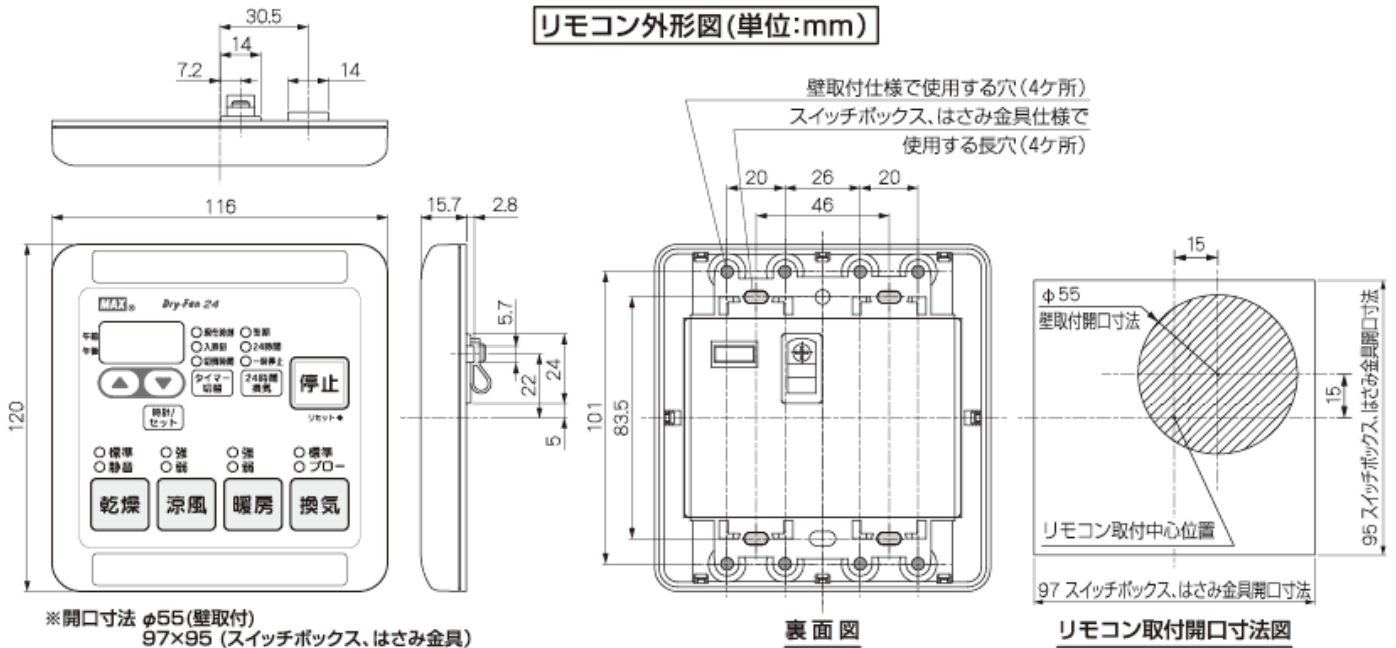
## ⚠ 注意



取付注意

- リモコンはお客様と打ち合わせて、操作に便利な位置に取り付ける。
- リモコンは洗面脱衣室など、必ず浴室外に取り付ける。防水構造になっていないので、浴室内には取り付けられない。
- リモコンと本体は5m、5心コードで接続します。リモコンコードは本体に接続されています。壁にリモコンコードを通線する時は、先端のコネクタ、接続電線部分を保護して作業を行う。また、通線の途中でリモコンコードが尖ったものへ接触したり、こすれたりしないように取付する。断線や故障の恐れがあります。

リモコン外形図(単位:mm)

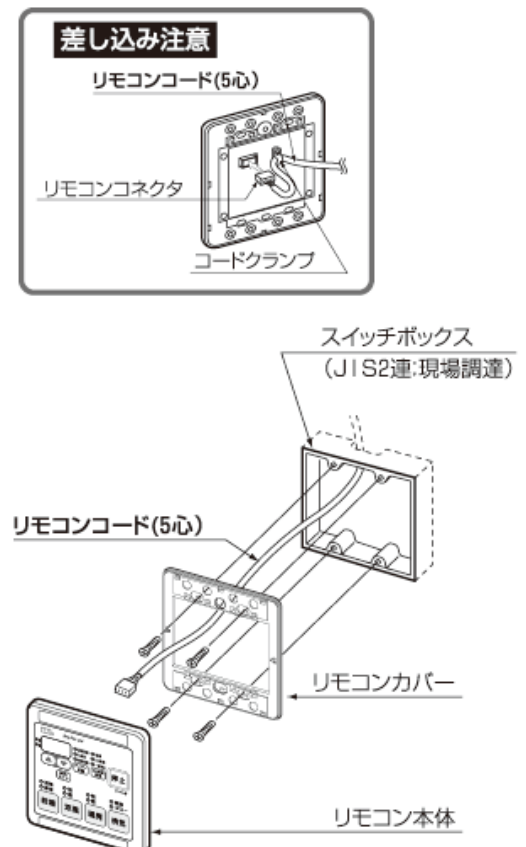


### スイッチボックスを使用する場合

- ①取付場所に事前にスイッチボックス(JIS2連:現場調達)を取り付けておいてください。
- ②リモコンカバーを取り外してください。
- ③スイッチボックス用取付ねじ(現場調達)4本でリモコンカバーをスイッチボックスに取り付けてください。ねじは締めすぎないように注意してください。
- ④リモコン裏のソケット(5P)にリモコンコード先端のコネクタを確実に差し込んでください。差し込みが不完全な場合、故障や誤動作の恐れがあります。
- ⑤リモコンコードをコードクランプで固定してください。
- ⑥リモコン本体を元通りに取り付けてください。

※はさみ金具を使用する場合、開口寸法は97×95mmとなります。現場調達してください。

※壁へ直接取り付ける場合、開口寸法はφ55mmとなります。



# 10 各項目の設定

現場の使用状況に合わせ、各項目の設定を行ってください。

①リセットボタンを押す。



②時刻・タイマー表示窓に **12:00** が表示されたらすぐに **タイマー切替** ボタンを3秒以上押す。

時刻・タイマー表示窓に **in it** が3回点滅表示され、設定順番1番目の「ダクト長の設定」の表示 **d:10** となります。

③ **▲ ▼** ボタンで設定を変更する。（下表参照）

④ **時計/セット** ボタンを押す。

時刻・タイマー表示窓の表示が、約3秒間点灯(設定変更完了)した後、次の設定の点滅表示に切り替わります。以後、各項目ごとに、③、④の手順で設定変更してください。項目は下表の順で表示されます。

⑤設定順番4番の設定を終了すると、乾燥標準ランプと午後12:00の点滅となりますので、

**11 点検と試運転** の内容に沿って、試運転を行ってください。

設定を途中で止めたいときは **停止** ボタンを押してください。

**停止** ボタンを押す直前に、**時計/セット** ボタンを押して確定した項目までが記憶されます。

設定順番	項目	内容	項目表示	設定表示	設定	工場出荷時設定
1	ダクト長の設定	必要換気風量を満足するために、ダクト長を設定する。	<b>d</b>	<b>00~20</b>	0m~20m*1	<b>d:10</b>
2	*2 弱暖房運転の浴室温度設定	浴室内温度により弱暖房運転の温度を設定する。	<b>t</b>	<b>45</b>	高温度	<b>t:45</b>
				<b>40</b>	中温度	
				<b>35</b>	低温度	
3	24時間換気の標準/冬期設定	寒い期間(冬期)の24時間換気風量を設定する。	<b>F</b>	<b>0F</b>	標準	<b>F:0F</b>
				<b>0N</b>	冬期	
4	24時間換気の風量設定	「24時間換気」モードでの風量を設定する。	<b>q</b>	<b>40</b>	40m <sup>3</sup> /h	<b>q:60</b>
				<b>50</b>	50m <sup>3</sup> /h	
				<b>60</b>	60m <sup>3</sup> /h	

\*1 1m刻みで設定が可能です。 \*2 温度は目安です。浴室の大きさ、材質、形状により異なる場合があります。

## 点 検

- ①本体とリモコンが確実に取り付けられているか確認してください。
- ②単相AC200V用電源電線が、分電盤より本体に結線され、リモコンコードが確実に接続されているか確認してください。
- ③アースが確実に取り付けられているか確認してください。
- ④ダクト類が確実に取り付けられているか確認してください。
- ⑤最初の項目の「安全のために必ずお守りください」が守られているか、確認してください。

## 試 運 転

## 時計の時刻合わせ

分電盤の浴室暖房・換気・乾燥機専用ブレーカーを入れてください。乾燥標準ランプが点滅し、時刻・タイマー表示窓に午後12:00が点滅表示されます。この状態で時計の時刻合わせを行ってください。リモコンの時刻は(▲)(進む)、(▼)(戻る)のボタンを押すと変わります。時刻を合わせたら時計/セットボタンを押してください。その時刻から時計がスタートします。時刻表示の「:」が点滅し始めることを確認してください。

## 時刻修正の確認

時計/セットボタンを3秒以上押ししてください。時刻表示が点滅し時刻設定モードになります。(▲)(進む)、(▼)(戻る)のボタンで時刻を変えることができることを確認してください。現在時刻に合わせて時計/セットボタンを押し、時計をスタートさせてください。

## 24時間換気モードの確認

24時間換気ボタンを押してください。24時間換気ランプが点灯し、自動的に約90秒間の調整運転を行ってから24時間換気運転に移行します。調整運転終了後、ファンが停止します。再度ファンが動作しますので、吸込口から風が吸い込まれることを確認してください。24時間換気ボタンを押してください。一時停止ランプが点灯し、吸込口から吸い込まれる風が止まったことを確認してください。再度24時間換気ボタンを押してください。24時間換気ランプが点灯し、吸込口から風が入っていくことを確認してください。24時間換気ボタンを3秒以上押ししてください。24時間換気ランプが消灯し、24時間換気運転が停止したことを確認してください。

## 乾燥モードの確認

乾燥ボタンを押してください。乾燥標準ランプが点灯し、吹出し口から温風が出てくることを手で確認してください。再度乾燥ボタンを押してください。乾燥静音ランプが点灯することを確認してください。停止ボタンを押してください。乾燥静音ランプが消灯し、乾燥運転が停止したことを確認してください。

## 涼風モードの確認

涼風ボタンを押してください。涼風強ランプが点灯し、吹出し口から風(室温)が出てくることを手で確認してください。再度涼風ボタンを押してください。涼風弱ランプが点灯することを確認してください。停止ボタンを押してください。涼風弱ランプが消灯し、涼風運転が停止したことを確認してください。

## 暖房モードの確認

暖房ボタンを押してください。暖房強ランプが点灯し、吹出し口から温風が出てくることを手で確認してください。再度暖房ボタンを押してください。暖房弱ランプが点灯し、吹出し口からの風量が減少したことを確認してください。停止ボタンを押してください。暖房弱ランプが消灯し、暖房運転が停止したことを確認してください。

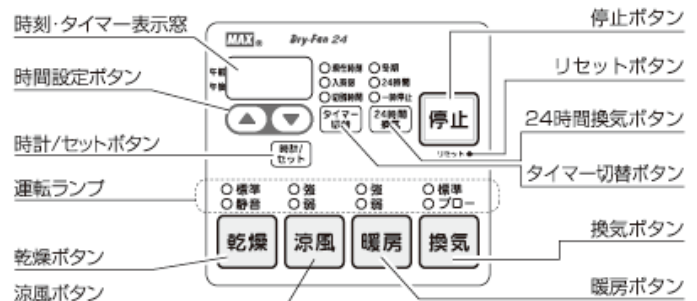
## 換気モードの確認

換気ボタンを押してください。換気標準ランプが点灯し、吸込口から風が吸い込まれることを確認してください。再度換気ボタンを押してください。換気ブローランプが点灯し、吹出し口から風(室温)が出てくることを手で確認してください。停止ボタンを押してください。換気ブローランプが消灯し、換気運転が停止したことを確認してください。

## 入時刻(予約運転開始時刻)の確認

現在時刻を設定していないと入時刻の設定はできません。

- (1)「乾燥」「涼風」「暖房」「換気」のいずれかのボタンを押して運転モードを指定してください。
- (2)タイマー切替ボタンを押してください。入時刻ランプが点灯し、時刻・タイマー表示窓に午後11:00(初期設定)が表示されることを確認してください。



## 浴室暖房・換気・乾燥機の各動作

標準・静音乾燥モード	強・弱涼風モード

※デザインはイラストと異なる場合があります。

- (3) (▲)(▼)のボタンを押して、時刻表示を、運転を開始させたい時刻に合わせてください。時刻表示は10分単位で変わり、押し続けると連続して変わります。
- (4)設定した入時刻になったら(1)で指定したモードで運転が開始されることを確認してください。入時刻を現在時刻に近い時刻で、仮に設定すれば短時間で確認できます。
- (5)(1)で指定したモードの運転を確認できたら停止ボタンを押してください。

## リセットの確認

リセットボタンを押してください。乾燥標準ランプが点滅し、時刻・タイマー表示窓に午後12:00が点滅表示されます。浴室暖房・換気・乾燥機のブレーカーを切り、動作が停止していることを確認して試運転を終了してください。

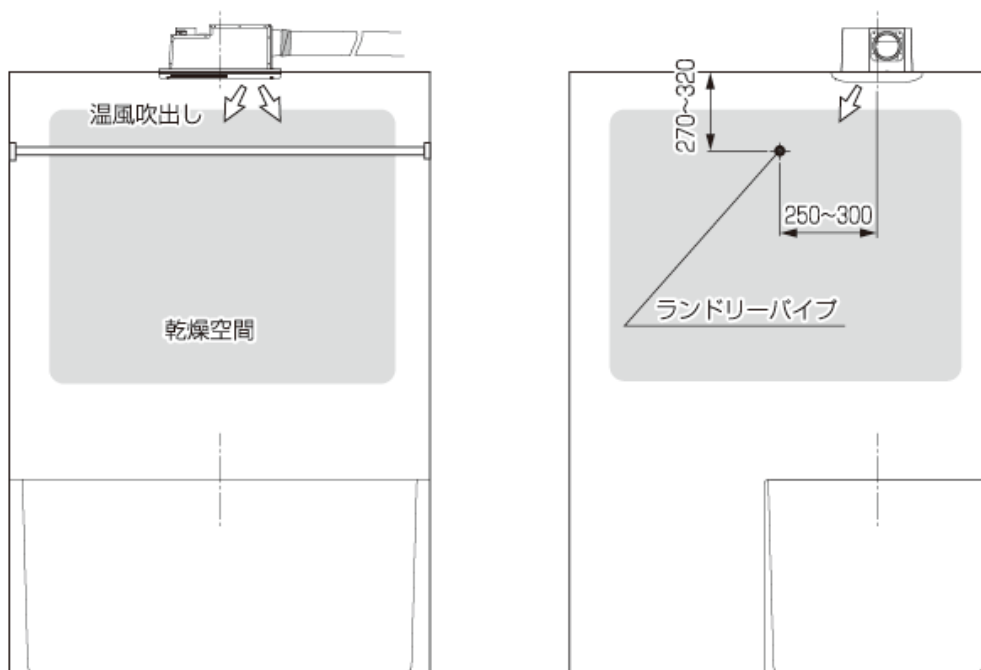
## エラー表示表

エラー表示	原因	参照項
12	100V誤入力	3 参照

不具合が生じた場合、点検の内容を再確認してください。  
不具合が修正できない場合は、フリーダイヤルまでご連絡ください。

## 12 ランドリーパイプの取付推奨位置

- ・パイプを購入される時は、必ずシステムバスの取付マニュアルに記載してある荷重に耐える、耐蝕性及び不燃性のものをご使用ください。
- ・ランドリーパイプはできるだけ図の寸法内に取り付けてください。  
また、システムバスの取付マニュアルに推奨位置の記載がある場合はそちらを参照してください。  
天井が高い場合や障害物等がありランドリーパイプが図の寸法内に取り付けられない場合は、下方向にずらして取り付けてください。ただし、寸法外に取り付けると乾燥効率が極端に低下する恐れがあります。
- ※ **6 フロントパネルの取り付け** 吹出し方向を確認してください。
- ・ランドリーパイプは温風吹出口および空気取入口の前方20cm未満の範囲内には取り付けないでください。
- ・本体の取付方向が逆向きの場合でもランドリーパイプの取付推奨位置は同じです。
- ・実際のランドリーパイプの取付位置は、照明器具や窓との取り合いや、使い易さを考慮の上決定してください。



取扱説明書の裏表紙の保証書に、必要事項を記入の上、この取付説明書と共にお客様に必ず保管していただくように依頼してください。

修理・法定点検のご依頼は マックスエンジニアリング&サービスファクトリー(株)へ

修理



**☎ 0120-011-408**

受付時間(祝日・年末年始・夏季休暇は除く)  
月～金曜日9:00～19:00 土曜日9:00～18:00

インターネットでの修理のご依頼は

<http://www.max-ltd.co.jp/jk-repair/>

法定点検



**☎ 0120-011-408**

受付時間(祝日・年末年始・夏季休暇は除く)  
月～金曜日9:00～17:00

マックス カスタマーセンター

〒333-0843 埼玉県川口市前上町18-20  
TEL 048-266-8373 FAX 048-269-6077

※法定点検とは、長期使用安全点検制度に基づく点検です。  
製品に表示されている点検期間に点検を受けるよう、お願いします。

製品についてのお問い合わせは マックス(株)へ

製品



**☎ 0120-228-428**

受付時間(祝日・年末年始・夏季休暇は除く)  
月～金曜日9:00～18:00

住環境機器お客様相談窓口

〒103-8502 東京都中央区日本橋箱崎町6-6  
TEL 03-3669-8112 FAX 03-3669-8135

3版 2011年3月
2版 2010年6月
1版 2010年5月
初版 2009年6月