

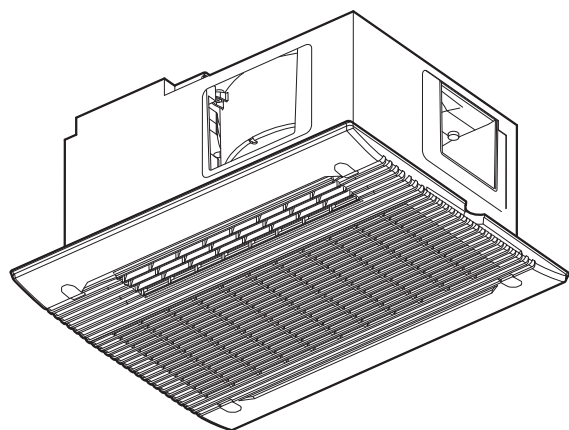
# 取付説明書

24時間換気機能付  
浴室暖房・換気・乾燥機

特定保守製品

品番

BS-112HM-CX  
BS-112HMNL-CX



## 取付業者・工事業者へのお願い

本製品は、消費生活用製品安全法(消安法)で定められる「特定保守製品」です。  
本製品に同梱されている「所有者票」等(消安法に関する説明資料、所有者票)は消安法に定められる販売事業者がお客様に説明する事項等が記載されています。  
必ず販売事業者にお渡しください。また、取付後にこの取付説明書をお客様へお渡しください。

1. 安全のために必ずお守りください …… 1
2. 気をつけていただきたいこと …… 2
3. 梱包内容と各部の名称 …… 3
4. 外形寸法図(単位:mm) …… 4
5. 取付前の準備 …… 5
6. 取付枠の組立および取り付け …… 6,7
7. ダクト取り付け …… 8
8. 本体の取り付け …… 8,9
9. 副吸込グリルの取り付け …… 10
10. フロントパネルの取り付け …… 11
11. 電気工事 …… 12,13
- 12-1. リモコンの取り付け BS-112HM-CX …… 14
- 12-2. リモコンの取り付け BS-112HMNL-CX …… 15
13. 24時間換気風量とトイレ換気遅延の設定 …… 16
14. 点検と試運転 …… 17,18
15. ランドリーパイプの取付推奨位置 …… 18
16. 現場調達部材 …… 18


- 【注意】**
- 浴室の天井に取付用開口部(410×285mm)が必要です。
  - 本製品は、本体を天井面の下から取り付ける方式となっています。〈天井埋込型〉
  - 本製品は、交流100V専用となっています。

次工程の取付店に本説明書を確実にお渡しください。





# 1

# 安全のために必ずお守りください











- 取り付けの前に、この事項を必ずお読みになり、正しく安全に取り付けてください。
- この項に示した注意事項は、安全に関する重大な内容を記載していますので必ずお守りください。
- 表示の意味は次のとおりになっています。









 <b>警告</b> この表示を無視して、誤った取扱いをすると、人が死亡または重傷を負う可能性が想定される内容を示しています。	 <b>注意</b> この表示を無視して、誤った取扱いをすると、人が傷害を負う可能性及び物的損害のみの発生が想定される内容を示しています。
--	--

- 図記号の意味は次のとおりになっています。

 <b>「 禁 止 」</b> <small>を表します</small>	 <b>「 分 解 禁 止 」</b> <small>を表します</small>	 <b>「必ず行うこと」</b> <small>を表します</small>	 <b>「アースをD種接地工事に 基づいて必ず接続すること」</b> <small>を表します</small>
---	---	---	--

- 取付完了後、この項の注意事項が守られているか確認のうえ、試運転を行い異常がないか確認し、取扱説明書に沿ってお客様に使用方法、お手入れのしかたを説明してください。この取付説明書は、取扱説明書と共にお客様がいつでも見られる所に必ず保管するようお願いしてください。

 <b>警告</b>	
 <b>使用禁止</b> <b>内釜式風呂を設置した浴室では使用しない</b> 排気ガスが浴室内に逆流し、一酸化炭素中毒を起こす恐れがあります。	 <b>アース接続</b> <b>アースをD種接地工事に基ついて確実に取り付け、漏電遮断器を設置する</b> 漏電、故障のときに感電する恐れがあります。
 <b>使用禁止</b> <b>吹き付け式の断熱材は使用しない</b> 火災、故障の恐れがあります。	 <b>取付注意</b> <b>電源は専用回路とし、途中にスイッチを設けない</b> 火災や故障の恐れがあります。
 <b>使用禁止</b> <b>交流100V以外では使用しない</b> 火災・感電・故障の恐れがあります。	 <b>分解禁止</b> <b>改造は行わない。また、修理技術者以外の人、分解したり修理をしない</b> 火災・感電・けがの恐れがあります。修理はお買い上げの販売事業者または当社へご相談ください。
 <b>取付注意</b> <b>電気工事は電気設備技術基準、内線規程など関連する法令・規程にしたがって必ず電気工事士の資格を有する者が適切な方法で行う</b> 無資格者の取付や、電気工事士による不適切な取付は、火災や漏電を引き起こす恐れがあるほか、関係法令により処罰等されることがあります。	 <b>取付注意</b> <b>メタルラス張り、ワイヤラス張り、または金属板張りの木造の造営物に金属製ダクトが貫通する場合、金属製ダクトとメタルラス、ワイヤラス、金属板と電氣的に接触しないように取り付ける</b> 漏電した場合、発火する恐れがあります。
	 <b>禁 止</b> <b>電源線などに各配線に、以下のことをしない</b> ・傷つける ・無理に曲げる ・無理な力を加える ・束ねる ・重いものを載せる ・挟み込む 火災・漏電・故障の恐れがあります。

 <b>注意</b>	
 <b>取付注意</b> <b>この浴室暖房・換気・乾燥機の重量は約11kgあります。本体取付は十分強度が得られるよう補強材などを取り付け、確実に進行</b> 落下により、けがをする恐れがあります。	 <b>禁 止</b> <b>本体やリモコンを洗浄したり、雨ざらしにしない</b> 火災・感電・故障の恐れがあります。
 <b>取付注意</b> <b>電源電線の接続は確実に進行</b> 接続部が過熱して発火の恐れがあります。	 <b>取付注意</b> <b>リモコンは、浴室の外に取り付ける</b> 感電の恐れがあります。
 <b>取付注意</b> <b>部品の取り付けは確実に進行</b> 落下により、けがをする恐れがあります。	 <b>取付注意</b> <b>ダクトは本体のダクトジョイントに確実に接続する</b> 建物や本体が劣化する恐れがあります。
 <b>必ず守る</b> <b>取り付け作業時には必ず手袋をはめる</b> けがをする恐れがあります。	

## 2 気をつけていただきたいこと

### ●この浴室暖房・換気・乾燥機は、浴室天井取り付け専用です。

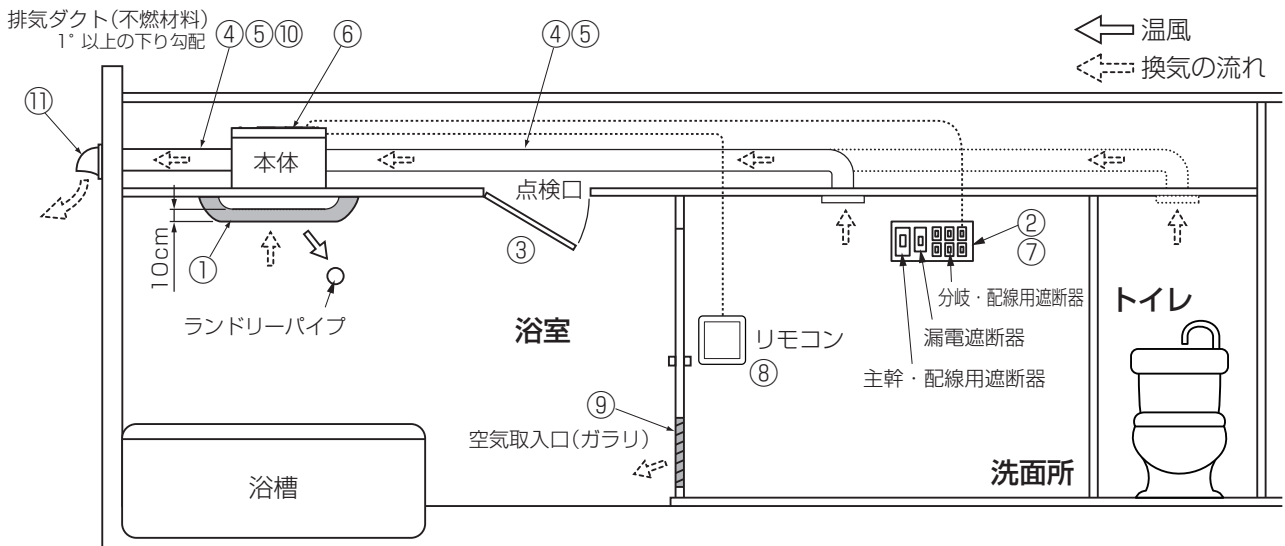
本製品は消防法基準適合品です。(社団法人 日本電機工業会で定める「組み込み型等の浴室衣類乾燥機の自主試験基準」に準じた試験を実施しています。)

本製品の取り付けにあたっては、地域により防災上の規制がありますので、ご不明な点は、行政官庁または所轄の消防署にお問い合わせください。

### ■ご注意

【1 安全のために必ずお守りください】の項をよくお読みいただき、さらに次の事項をあわせてお守りください。

- ①浴室内の温風吹出口および空気吸込口の前10cm未満の範囲内には造営材など(乾燥する衣類を含む)を設けないでください。
- ②漏電遮断器を設け、機器本体のアース端子に規定のアースをD種接地工事に基づいて確実に取りつけてください。
- ③機器本体に近接する部分に、機器本体の点検・清掃に必要な点検口を設けてください。
- ④ダクトの材質は、不燃材料で造られたものをご使用ください。
- ⑤ダクトは専用としてください。
- ⑥機器本体は上階スラブや天井などに堅固に取り付けてください。
- ⑦電源は専用の配線用遮断器(安全ブレーカー20A)から配線し、途中にスイッチを設けないでください。
- ⑧リモコンは、必ず浴室外に取り付けてください。決して浴室内に取り付けないでください。故障の恐れがあります。
- ⑨換気風量を確保するため、浴室ドアに空気取入口(ガラリ)を設けていることを確認してください。(有効開口面積100cm<sup>2</sup>以上)
- ⑩排気ダクトは、屋外に向かって1°以上の下り勾配にして、雨水や結露水の逆流を防止してください。
- ⑪排気ダクトの外壁面には、ベントキャップやウエザーカバーなどを取り付け、雨水や鳥などの侵入を防いでください。



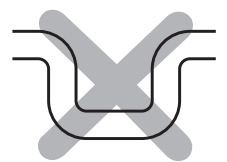
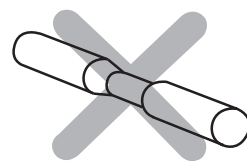
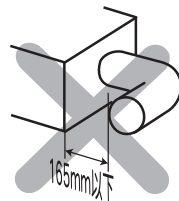
### ■次のような特殊な環境でのご使用は避けてください。

温泉など腐食しやすいガスが出る場所、異常に高温になる場所などでの設置はしないでください。故障の恐れがあります。

### ■次のようなダクト取付はしないでください。また、ダクトはR2D(R:曲げ半径、D:ダクト直径)以下に曲げない。

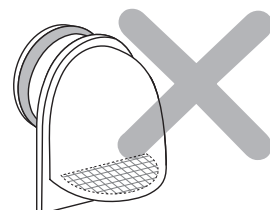
風量低下の恐れがあります。

- 極端な曲げ (90°以上曲げないでください。)
- 多数の曲げ (曲げ数が多くなれば風量が低下します。)
- 排気口のすぐそばでの曲げ
- 接続ダクト径を極端に小さくする。(しぼり)
- 下向きの曲げ



### ■屋外フードに網付、止水壁付は使用しないでください。

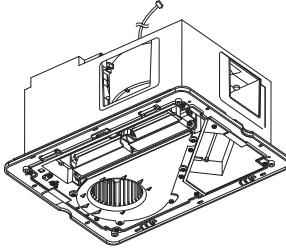
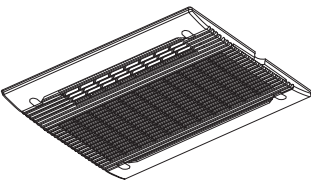
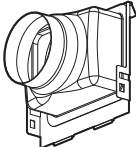
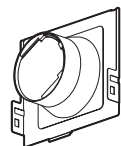
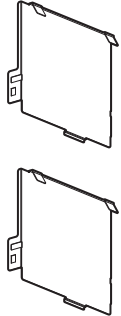
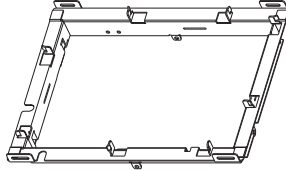


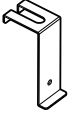




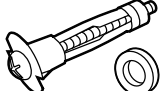


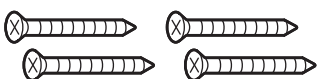

網付を使用する場合、毎月こまめな清掃メンテナンスが必要になります。清掃メンテナンスができない2階の壁面などには使用しないでください。



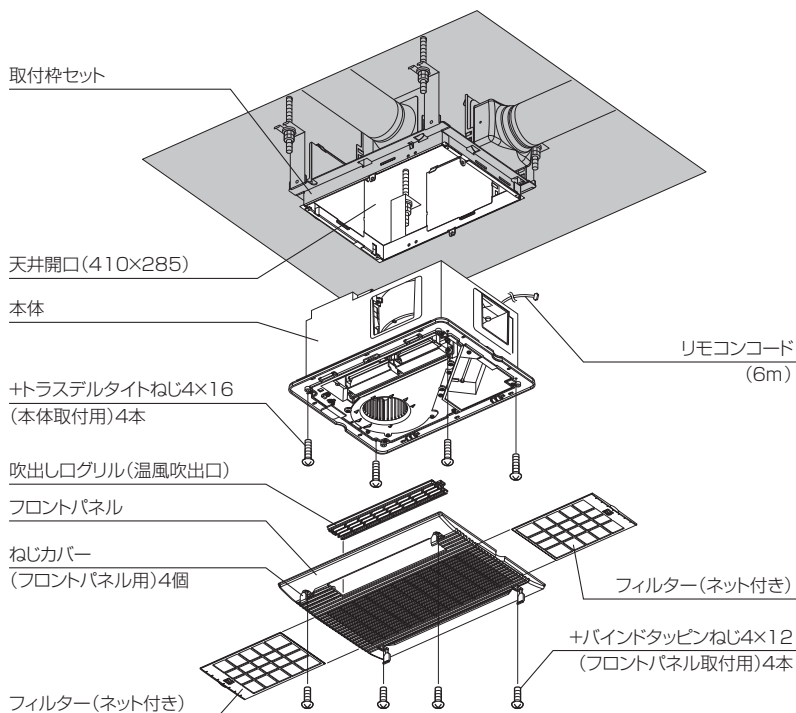
# 3

# 梱包内容と各部の名称

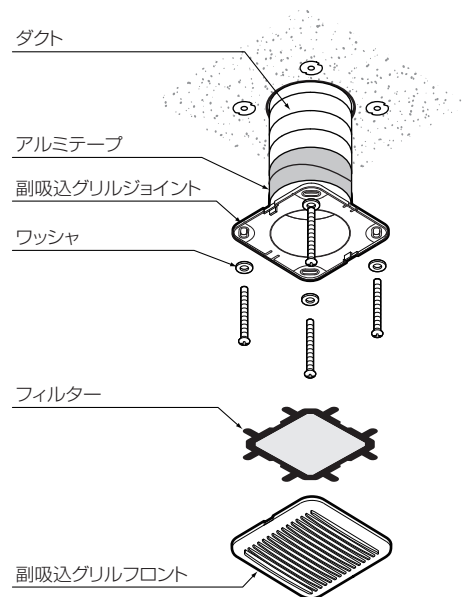
## ■ 梱包内容

<p>本体 1台</p>  <p>※リモコンコード(6m)付き</p>	<p>フロントパネル 1個</p>  <p>※フィルター(ネット付き)付き</p>	<p>排気ダクト接続口 1個</p>  <p>副吸込ダクト接続口 1個</p> 	<p>遮へい板 2個</p> 
<p>取付枠 1個</p> 	<p>リモコン(品番に対応したもの)1個 BS-112HM-CX</p> 	<p>所有者票セット 1セット</p>  <p>※必ず販売事業者にお渡しください。</p>	<p>天吊りL字金具 4個 </p> <p>金属ワッシャ 8個 </p> <p>防振ゴム 8個 </p>
<p>副吸込グリル 1組</p> 	<p>BS-112HMNL-CX</p> 	<p>取付説明書 1枚 この取付説明書を表します。 ※必ずお客様にお渡しください。</p> <p>取扱説明書 1冊 ※必ずお客様にお渡しください。</p>	<p>モリーアンカー、ワッシャ 各4個</p> 
<p>+トラスデルタイトねじ4×16 ……4本 (本体取付用)</p> 	<p>+バインドタッピンねじ4×12 ……4本 (フロントパネル取付用)</p> 		
<p>+皿タッピンねじ4×35 ……4本 (リモコン取付用)</p> 	<p>+セムス小ねじM5×8 ……4個 (天吊りL字金具取付用)</p> 		

## ■ 本体組立図

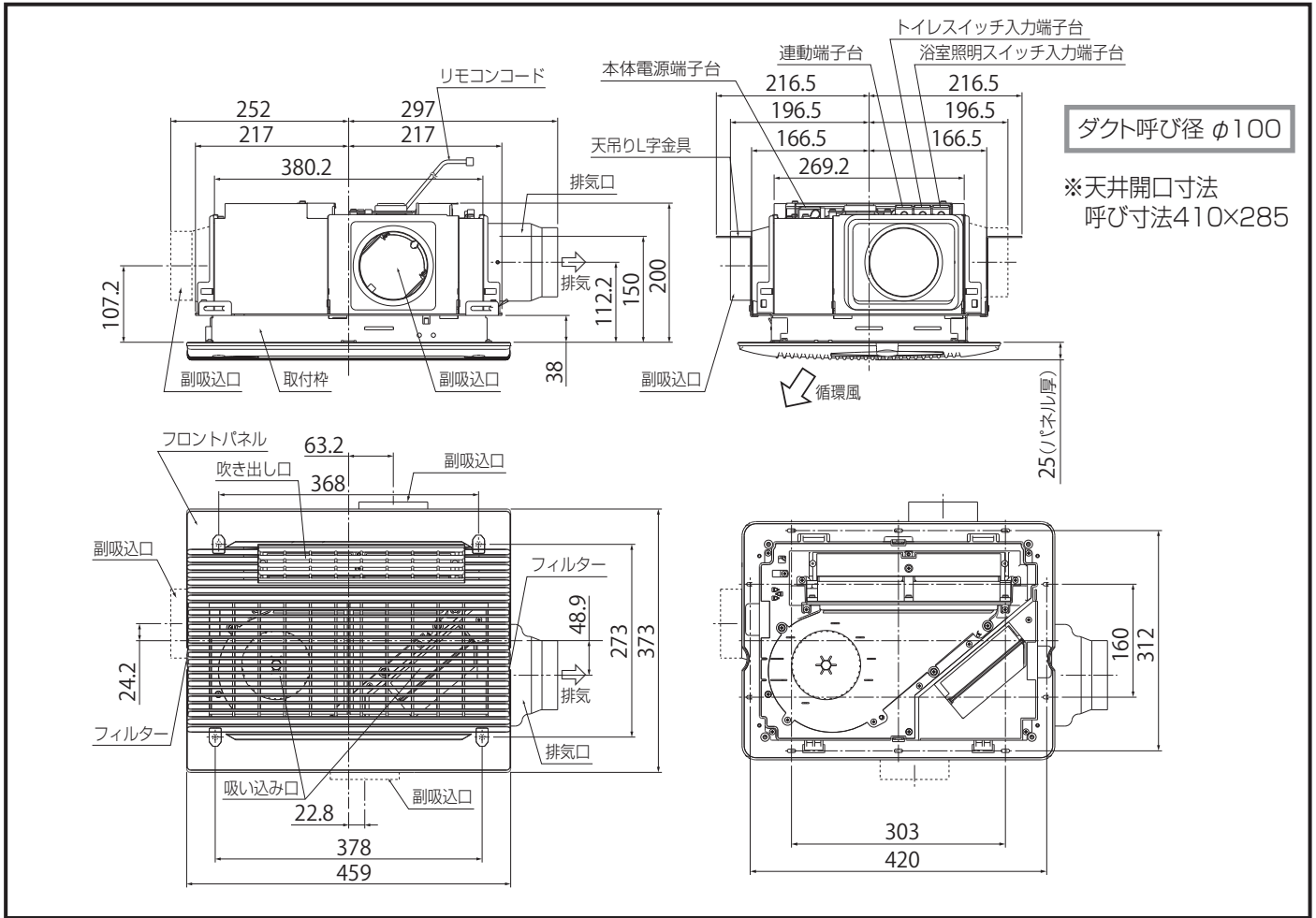


## ■ 副吸込グリル組立図

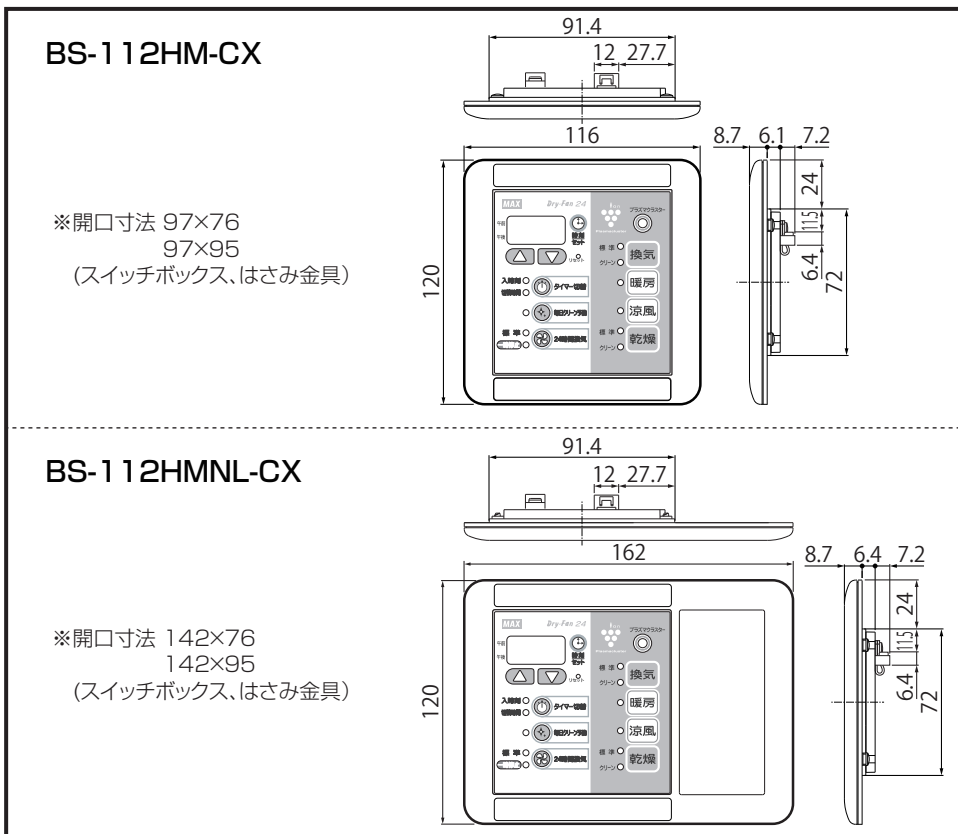


# 4 外形寸法図(単位:mm)

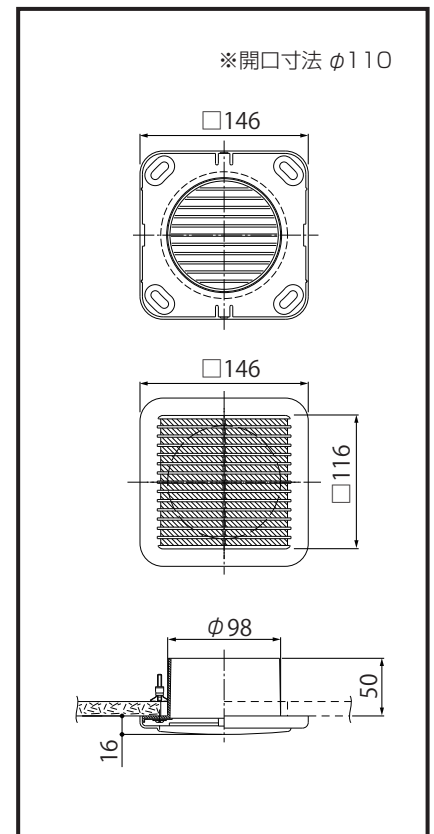
## ■本体外形寸法図



## ■リモコン外形寸法図



## ■副吸込グリル外形寸法図

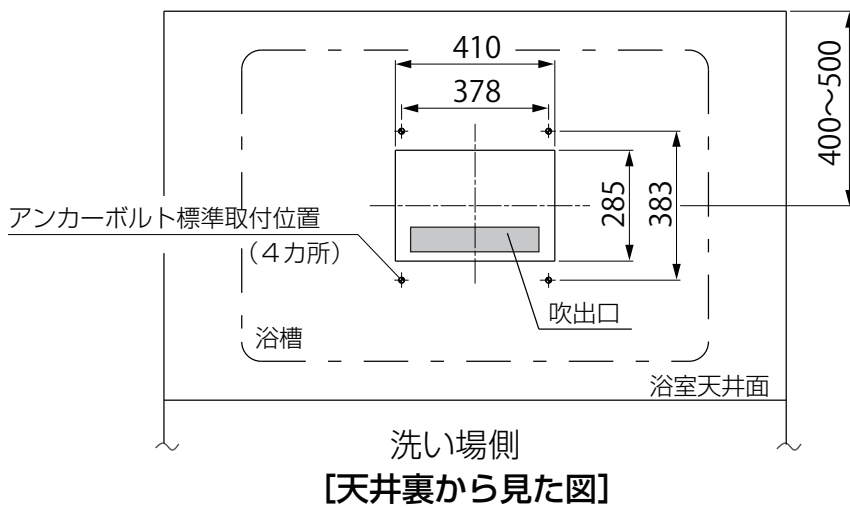


# 5


## 取付前の準備 [浴室の天井板に410×285mmの開口部を設けてください。]

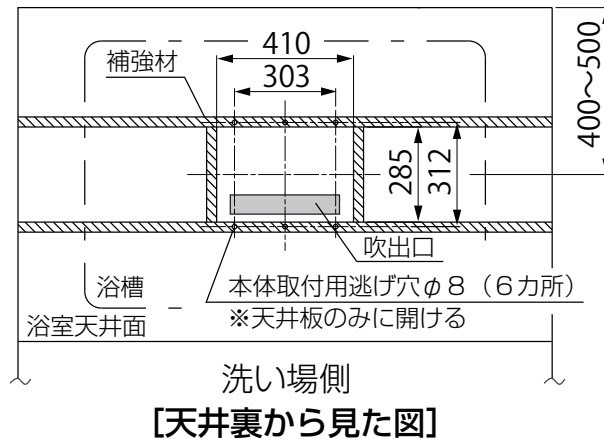
- 浴室暖房・換気・乾燥機の取付位置は、図の位置が推奨位置となり、浴槽の上で吹出口が洗い場側に向くのを標準的な取付方向としてください。但し、吹出口が反対でも機能上問題ありません。その他、浴室・建物の構造条件に応じて取付方向・位置をご確認ください。ランドリーパイプについて、障害物があり18ページの取付推奨位置に取り付かないとき、乾燥性能を重視する場合は本体取付位置とランドリーパイプの位置関係を温風が洗濯物によく当たる範囲内で変更してください。
- 裏表紙の本体取付寸法図を参照し、アンカーボルト(M10:現場調達)4本を取り付けてください。
- 浴室の天井板(図位置)に410×285mmの開口部を設けてください。
- 天井板が塩ビ鋼板の場合は、必ず開口部小口と本体取付用逃げ穴(φ8)6ヶ所に錆び止め材を施してください。
- 本体を補強材に取り付ける場合は、市販のSUS丸木ねじ4.1×32(オプション)が必要になります。  
またこのときの天井板の厚さは、補強材を含めて35mm以下としてください。

### 天吊り仕様の場合



### 補強材に取り付ける場合

-  部分に補強材を設けてください。  
浴室天井板に本体取付用逃げ穴(φ8)6カ所を必ず開けてください。



# 6 取付枠の組立および取り付け

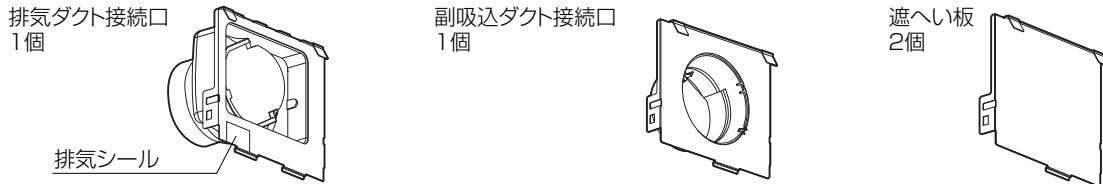
[注意] 取り付け工程の手順は現場の状況に合わせて調整してください。

## 天吊り仕様の場合

## 補強材に取り付ける場合

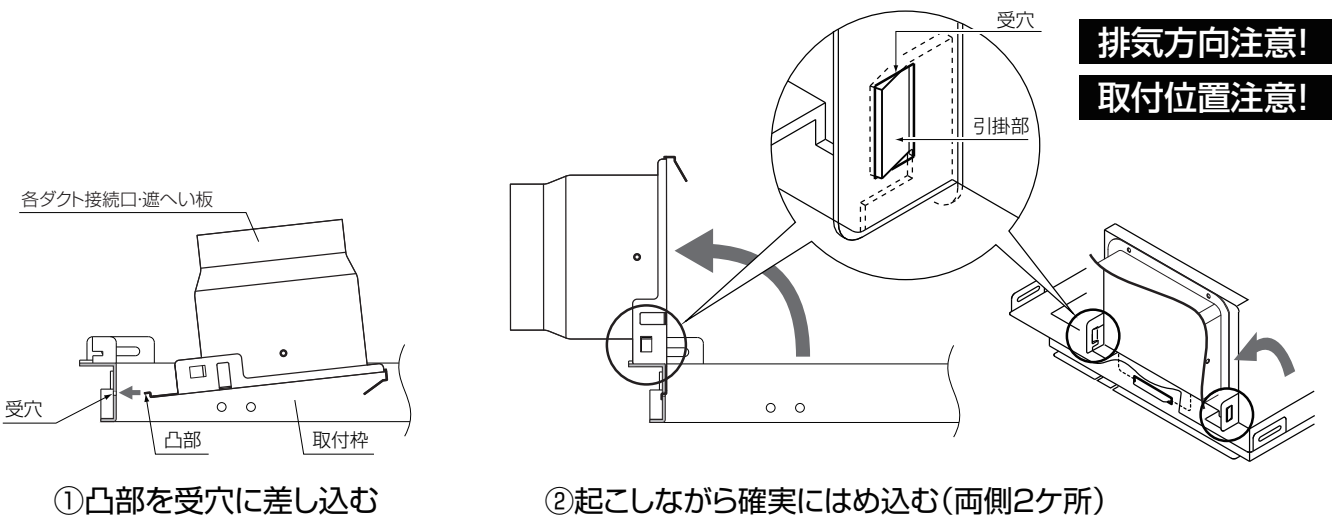
### □ 各ダクト接続口、遮へい板の取り付け

取付枠に取り付ける部品は、排気ダクト接続口(1個)、副吸込ダクト接続口(1個)、遮へい板(2個)の計4個です。排気ダクト接続口と副吸込ダクト接続口を間違えないようご注意ください。(排気ダクト接続口には排気シールが貼られています。)



### ● 各ダクト接続口・遮へい板の取付方法

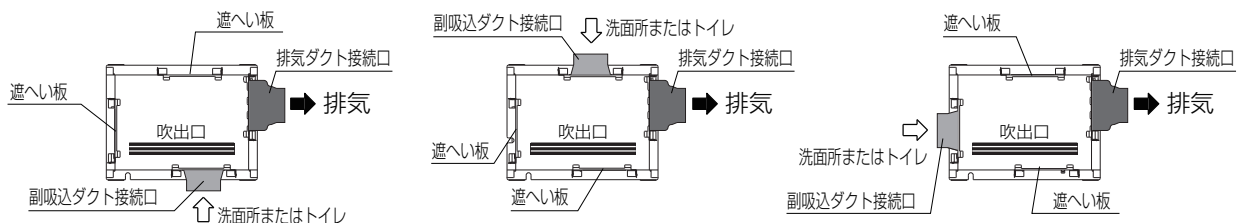
- ①各ダクト接続口・遮へい板の凸部を取付枠の受穴に差し込む。
- ②各ダクト接続口・遮へい板の両側フランジ部の受穴を取付枠の引掛部にはまり込むように確実に接続してください。



### ● 各ダクト接続口・遮へい板の取り付け可能形態

各ダクト接続口を現場の設計プランにあうように、各ダクト接続口・遮へい板の取り付け可能形態を参考に取付けてください。

[注意] 各ダクト接続口の方向、特に排気方向には十分に気をつけて取付けてください。



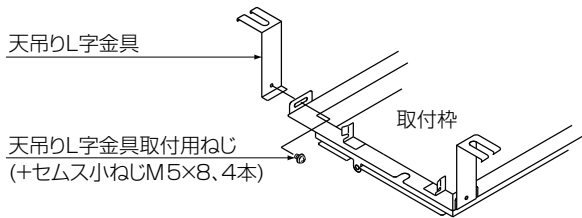
(天井裏より見た図)

# 6 取付枠の組立および取り付け(続き)

## 天吊り仕様の場合

### □ 天吊りL字金具の取り付け

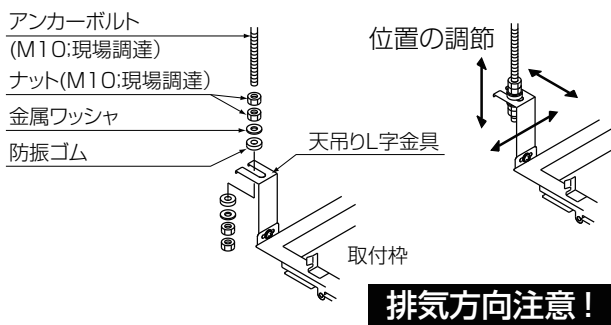
取付枠に天吊りL字金具4個を付属の天吊りL字金具取付用ねじ(+セムス小ねじM5×8)4本で取り付けてください。



### □ 取付枠の取り付け

※取り付け前に必ず排気方向を確認し、取付枠の排気シールを排気方向に合わせ取付枠を確実に取り付けてください。

排気方向を確認し、取付枠をアンカーボルトにナット(M10;現場調達)及び付属の金属ワッシャ、防振ゴムを使用して、取付枠が天井開口に合うように天吊りL字金具(4ヶ所)を調節して位置合わせをし、取り付けてください。

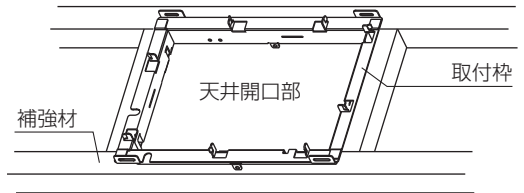


## 補強材に取り付ける場合

### □ 取付枠の取り付け

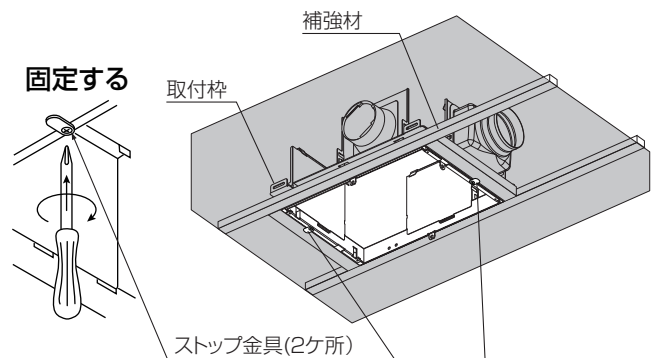
取付枠を天井開口に合うように天井裏に置いてください。

### 排気方向注意!



### ■ 取付枠の固定

取付枠下部のストップ金具(2ヶ所)を固定してください。

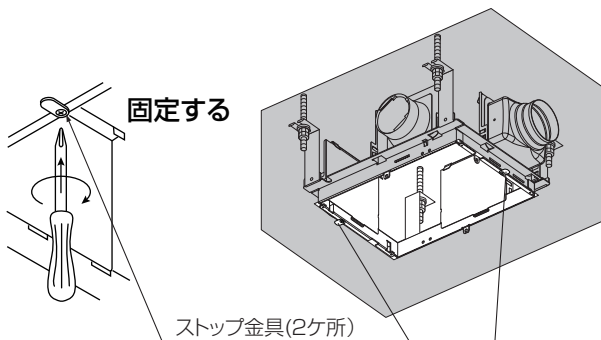


### [注意]

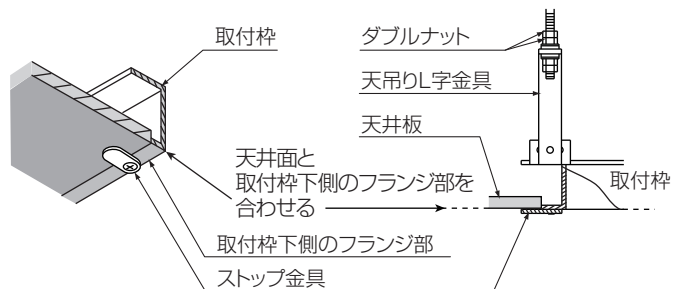
ストップ金具は、本体取り付けの際、取付枠が天井開口部の奥へ逃げてしまうのを防ぐためのものです。しっかり固定してください。

### ■ 取付枠の固定

取付枠下部のストップ金具(2ヶ所)を固定してください。



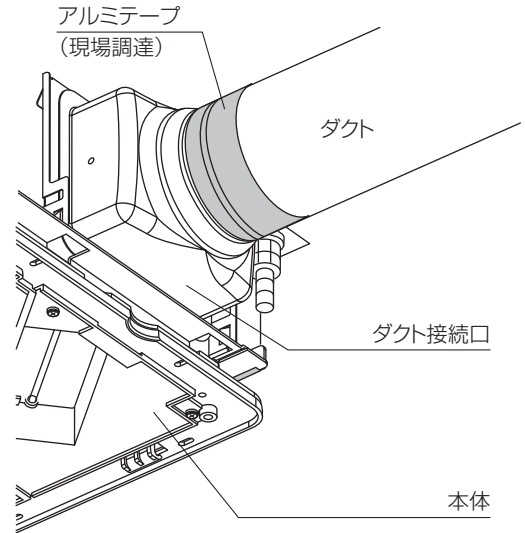
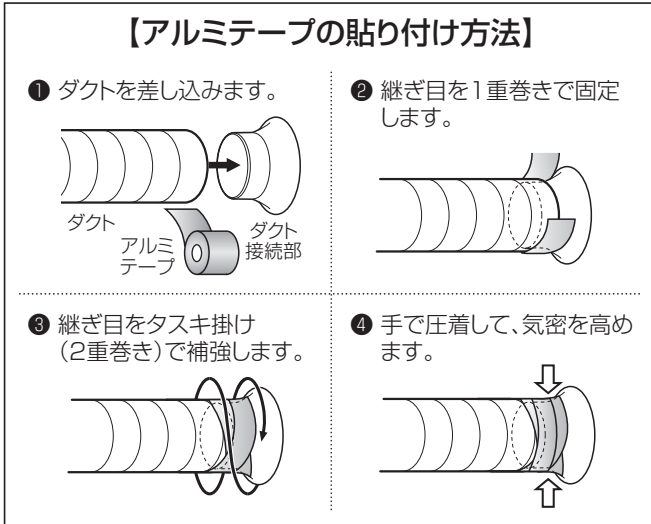
天井面と取付枠下側のフランジ部の位置を合わせダブルナットで確実に固定してください。このときストップ金具を利用すると、より正確かつ容易に位置合わせを行うことができます。





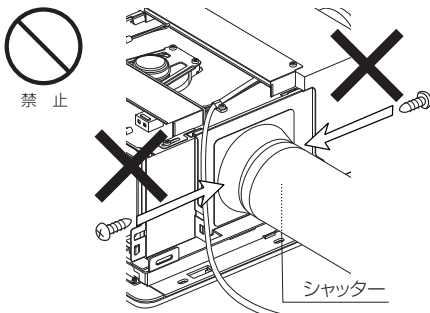
# 7 ダクト取り付け

- ①ダクトを各ダクト接続口に差し込み、アルミテープ(現場調達)を巻いて風漏れがないように固定してください。  
ダクトとダクトの接続口の接続は下図のように確実に実施してください。  
このとき排気と洗面所またはトイレの各方向を間違えないよう注意してください。
- ②ダクトは、本体に力が加わらないよう天井から吊してください。
- ③各ダクト接続口が垂直に固定されていることを確認してください。  
※ 排気ダクトの外壁面には、市販のVENTキャップ、ウエザーカバーなどを取り付けてください。  
※ 排気ダクトは屋外に向かって1°以上の下り勾配にしてください。

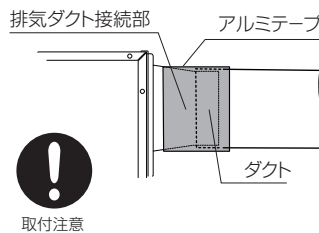


## ⚠ 注意

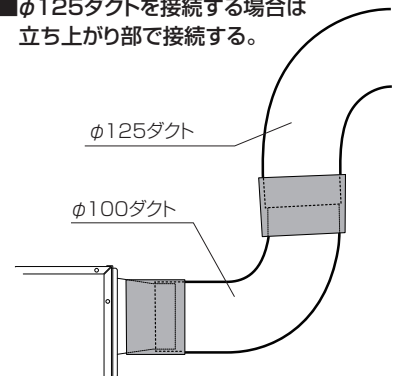
■各ダクト接続口にはシャッターがあります。ダクトをビス等で固定することは絶対にしない。



■アルミテープは接着面がダクトとダクト接続部にしっかりかかるように巻く。

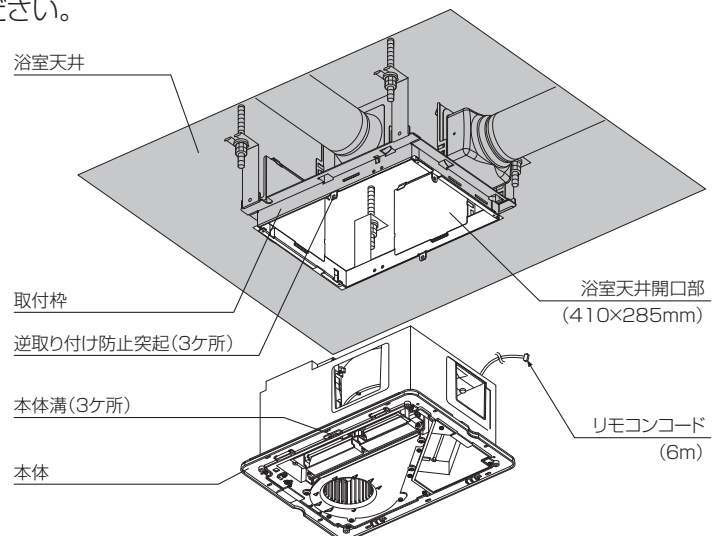
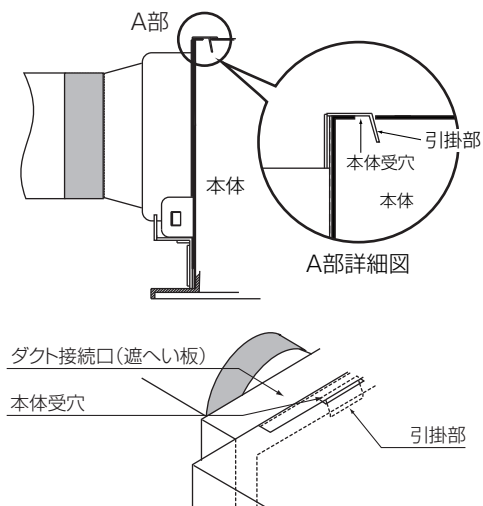


■φ125ダクトを接続する場合は立ち上がり部で接続する。



# 8 本体の取り付け

- ①本体を天井開口部の取付枠に差し込み、本体受穴と各ダクト接続口・遮へい板の引掛部がはまり込むように取り付けてください。また取付枠には逆取り付けを防止する突起がついています。本体の溝に突起がはまり込むように、確実に取り付けてください。



# 8 本体の取り付け(続き)

## 天吊り仕様の場合

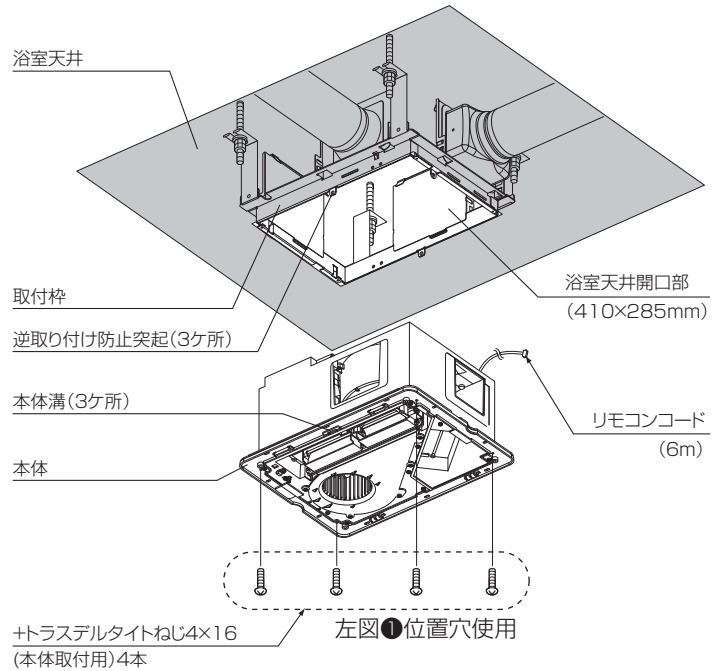
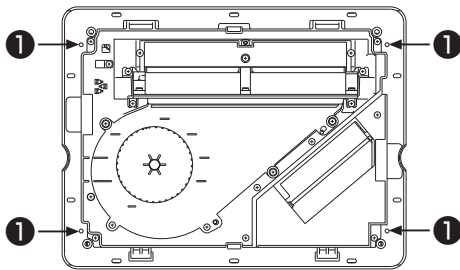
②-1  
 本体を付属のトラスデルタイトねじ4×16(本体取付用)4本で、天吊り専用ねじ穴①より取付枠に確実に取り付けてください。

### ⚠ 注意



取付注意

- 本体が取付枠にしっかりと納まっているのを確認してから、ねじで取り付ける。取付ねじ穴の位置を間違えないように取り付ける。取り付けの際、各コード類を挟み込まないようにする。
- フロントパネル取付用ねじは使用しない。ねじが破損して取り付けなくなる恐れがあります。



## 補強材に取り付ける場合

### ⚠ 注意



取付注意

ストップ金具は、本体取り付けの際、取付枠が天井開口部の奥へ逃げてしまうのを防ぐためのものです。本体取り付けの前にしっかり固定していることを確認してください。

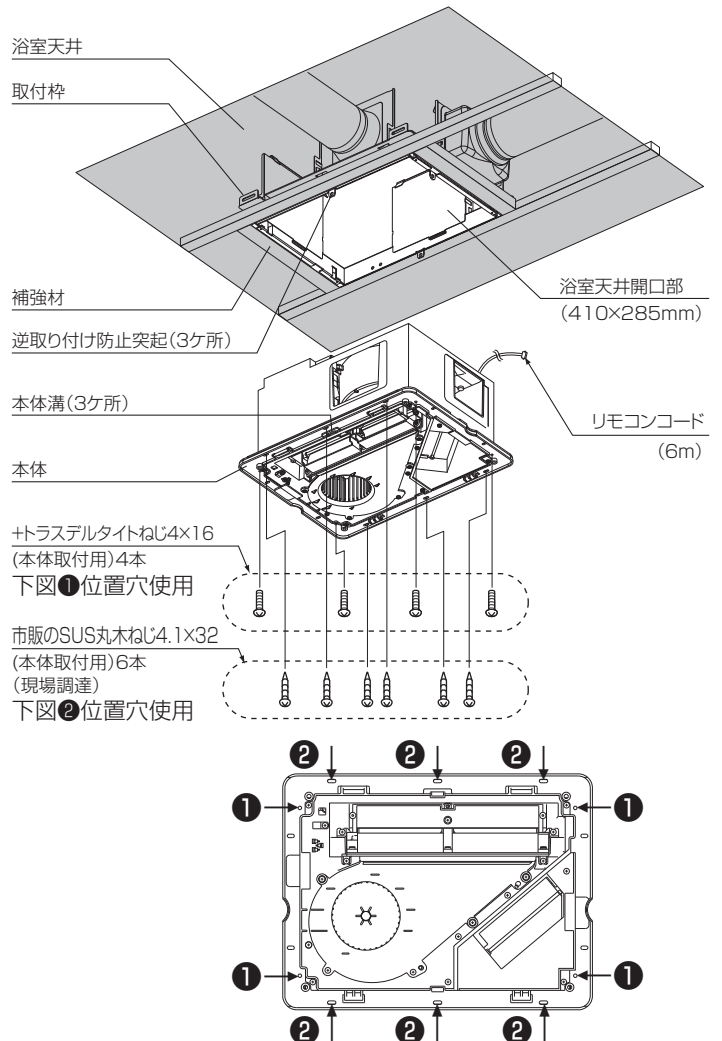
②-2  
 (a) 本体を付属のトラスデルタイトねじ4×16(本体取付用)4本で、天吊り専用ねじ穴①より取付枠に確実に取り付けてください。  
 (b) 本体を市販のSUS丸木ねじ4.1×32(現場調達)6本で、補強材専用ねじ穴②より補強材に確実に取り付けてください。

### ⚠ 注意



取付注意

- 本体が取付枠にしっかりと納まっているのを確認してから、ねじで取り付ける。取付ねじ穴の位置を間違えないように取り付ける。取り付けの際、各コード類を挟み込まないようにする。
- フロントパネル取付用ねじは使用しない。ねじが破損して取り付けなくなる恐れがあります。

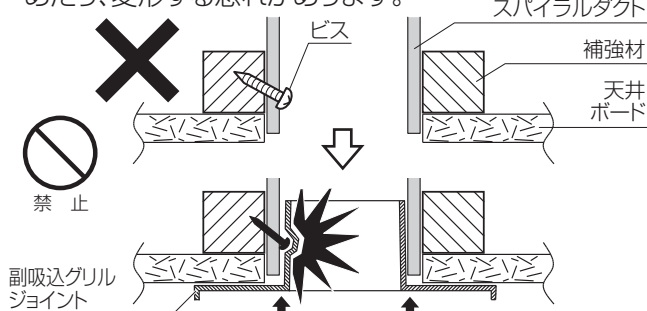


③ 本体受穴に各ダクト接続口、遮へい板の引掛部が確実にハマり込んでいるか再度確認してください。

# 9 副吸込グリルの取り付け

## ⚠ 注意

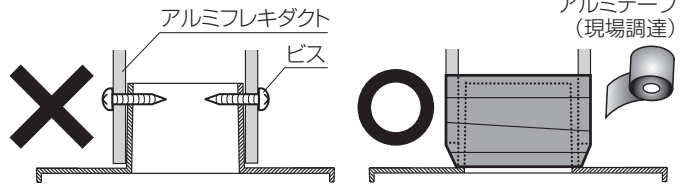
■スパイラルダクトの内面からビス等で固定しないでください。ビス等の頭が副吸込グリルジョイントにあたり、変形する恐れがあります。



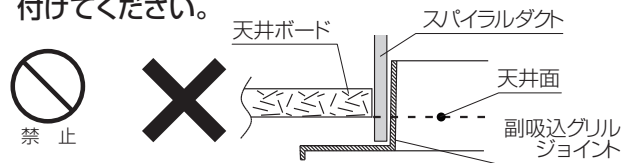
副吸込グリルフロントは取付方向が決まっています。凹凸部を無視してむりやり取り付けることは絶対にしないでください。副吸込グリルフロントが落下し、けがをする恐れがあります。



■気密をとるために、アルミフレキダクトの側面からビス等のみで副吸込グリルジョイントを固定しないでください。アルミテープ等で巻き、確実に固定してください。

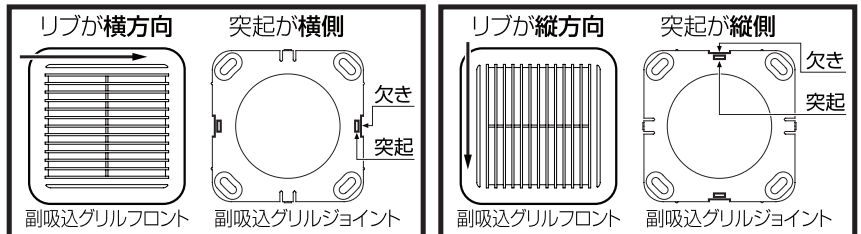


■スパイラルダクトは天井面より下に出ないように取り付けてください。



副吸込グリルジョイントは、副吸込グリルフロントの取付方向により、取り付ける向きが決まりますので、ご注意ください。

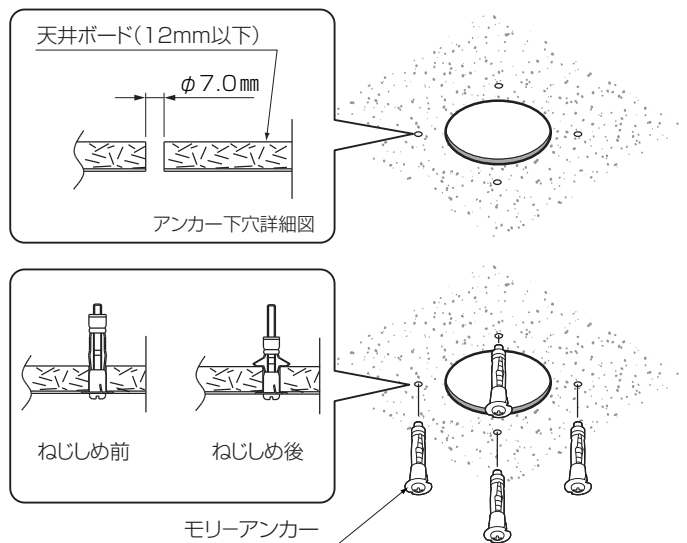
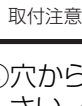
取付前に副吸込グリルフロントの取付方向を決めてください。副吸込グリルジョイントを右図の向きに合わせて取り付けてください。



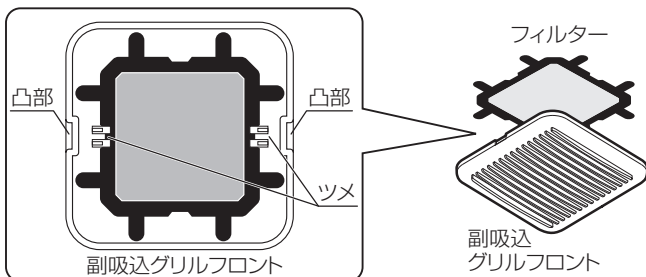
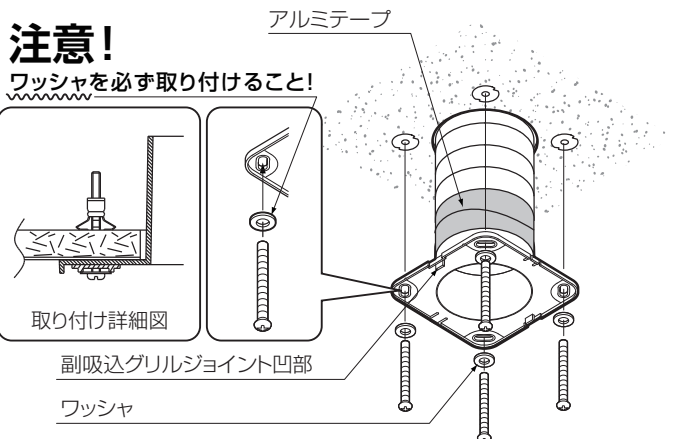
- ①洗面所またはトイレの天井の指定場所に副吸込みグリルが入る開口φ110mmを開けてください。
- ②天井のクロス貼り後、クロスを切り取り、副吸込グリルジョイントを穴に差し込み、取付位置に固定し、取付ねじ位置4ヶ所に印をつけてください。副吸込グリルジョイントを外し、印位置(取付ねじ位置4ヶ所)に、φ7.0mmの下穴を開けてください。
- ③下穴4ヶ所にモリーアンカーを差し込み、ねじをしめ上げてください。しめ上げ完了後、ねじを抜いてください。

## ⚠ 注意

ねじの締め上げ完了位置は右図を参照とし、ねじはゆっくりとしめ上げてください。ねじを強く締め上げると、モリーアンカー本体が空転し、天井ボードの破損やクロスが破ける恐れがあります。



- ④穴から洗面所またはトイレ側の各ダクトを引き出してください。ダクトを副吸込グリルジョイントに差し込み、アルミテープで巻き、風漏れがないように確実に固定してください。副吸込グリルジョイントを穴に差し込み、ねじをワッシャに通し固定してください。
- ⑤副吸込グリルフロント内にフィルターをセットし、副吸込グリルジョイントの凹部と副吸込グリルフロントの凸部が合う方向で取り付けてください。



# 10 フロントパネルの取り付け

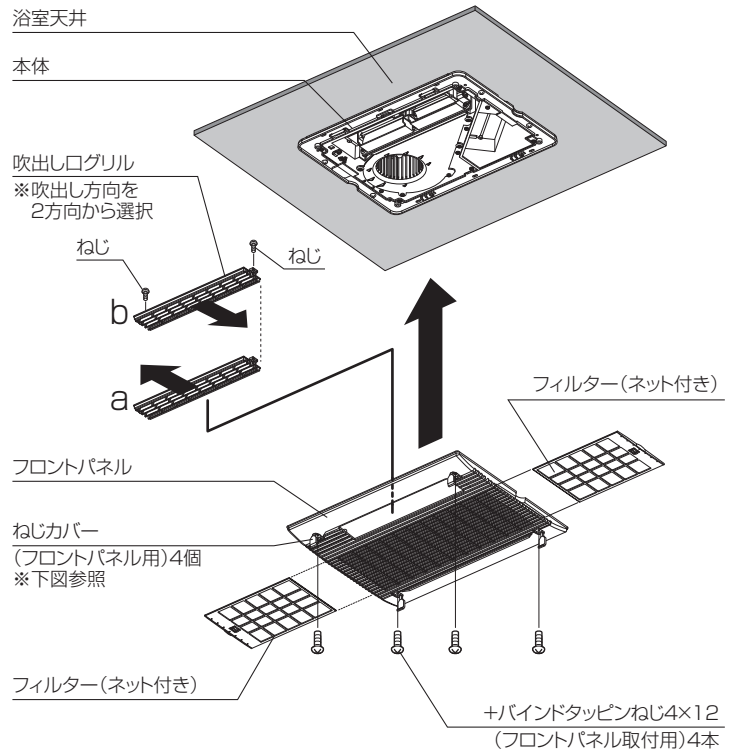
## ⚠ 注意



取付注意

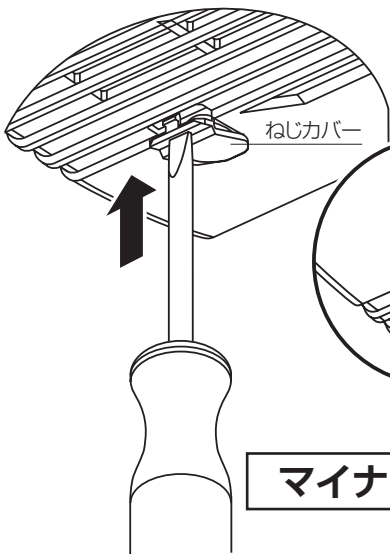
- 吹出し方向がランドリーパイプ側に向くように吹出しログリルを取り付け直してください。その時に、ねじはしっかりと固定してください。
- ねじ穴カバーは必ず取り付ける。

- ①初期出荷状態では吹出しログリルが **a** の向きになっています。吹出しログリルは **b** のように向きを変えて取り付ける事ができます。吹出し方向がランドリーパイプ側に向いていない場合、ねじ(2ヶ所)を外して吹出しログリルを取り付け直してください。
- ②フロントパネルを付属の+バインドタッピンねじ4×12(フロントパネル取付用)4本で取り付けてください。
- ③ねじの頭をかくすため、本体に取り付いているねじカバー(フロントパネル用)4個をはめてください。はめかたは下図を参照にしてください。

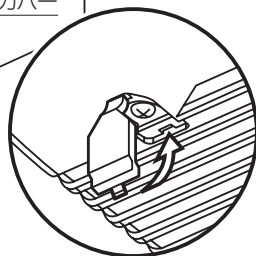


## ねじカバーのはめかた

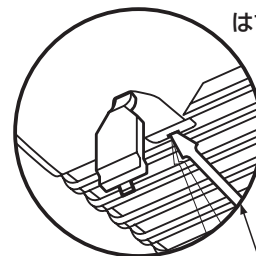
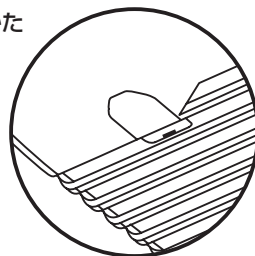
フロントパネルに付いているねじカバー(4個)をはめる際、ねじカバーの図の位置をマイナスドライバーで強く押し込んでください。



マイナスドライバーで押す



はめかた



はずしかた

マイナスドライバー(小)

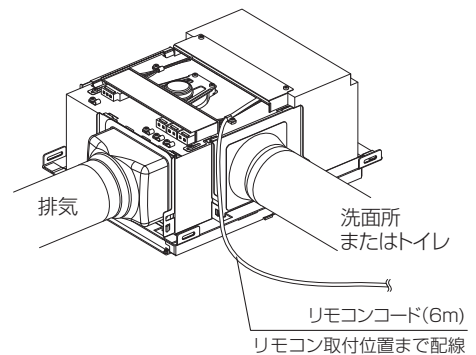
## ⚠ 注意



取付注意

- 電気工事は電気設備技術基準や内線規程に基づき、電気工事士の免許を持った方が行ってください。
- 本機は、AC100V専用です。
- 本機は、1260W/1310W(温風)です。20A以上の専用の配線用遮断器(専用回路)を設けてください。
- 浴室は湿度が高いため、分電盤に漏電遮断器を設けてください。
- D種接地工事に基づいたアース線を必ず本体に接続してください。  
水道管、ガス管などへは絶対にアース線を接続しないでください。
- メタルラス張り、ワイヤラス張り、または金属張りの木造建築に金属製ダクトが貫通する場合は、電氣的に接触しないように取り付けてください。
- 電力会社との契約電気容量が不足している場合は、追加工事を行ってください。
- 電気工事は必ず分電盤の浴室暖房・換気・乾燥機のブレーカーを切ってください。

- ① リモコンコードをリモコン取付位置まで配線してください。  
リモコンコード先端のコネクタを保護し、コードの心線に無理がかからないように注意してください。
- ② 13ページの結線図を参照し、各ケーブル(太線部)を結線してください。  
ケーブルはVVFケーブルφ1.6~φ2.0mmを使用してください。
- ③ 各ケーブルを本体の各コードクランプで固定してください。



## ⚠ 電源電圧に注意!!

## ⚠ 注意

## ● 各端子台の電源入出力

各端子台への配線の際、電源入出力を間違えないよう注意してください。

- ◇ 電源端子台へはAC100V入力となります。
- ◇ 浴室照明スイッチ入力端子台へはAC100V入力となります。
- ◇ 連動端子台からはAC100V出力となります。  
※外部換気扇を設置する場合に使用します。
- ◇ トイレスイッチ入力端子台へはAC100V入力となります。  
※浴室とトイレの親子扇として設置する場合に使用します。

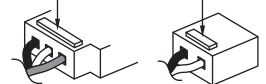
- 各端子台はφ1.6~φ2.0mmの単線専用です。より線は接触不良により発熱の恐れがあるため絶対に使用しないでください。
- D種接地工事によるアース線を確実に接続してください。

## ● 電源接続方法

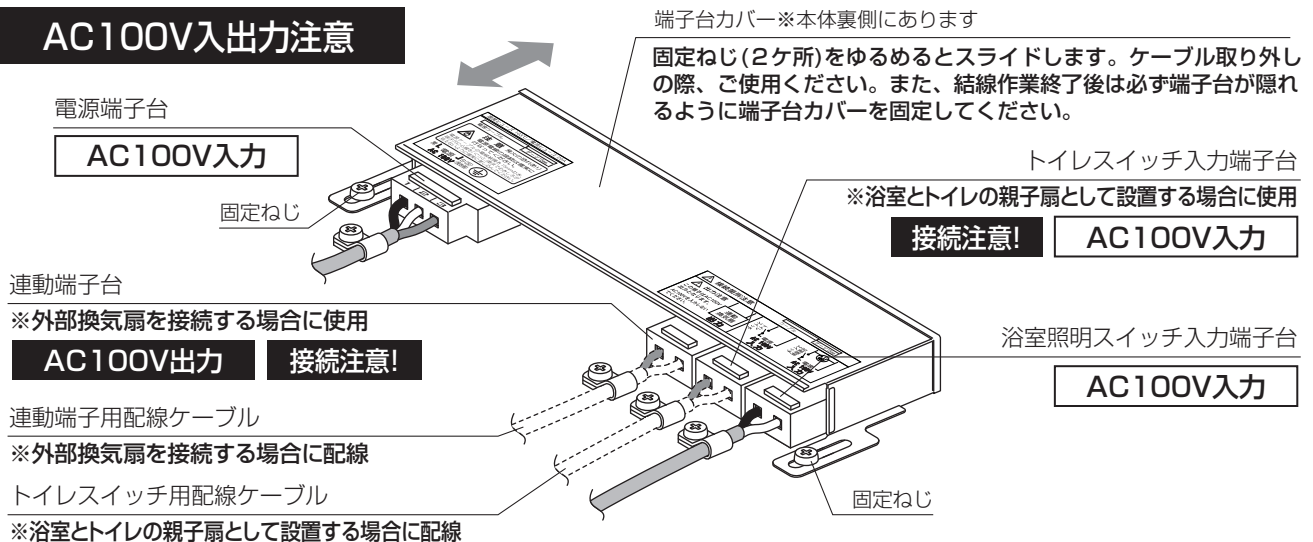
- ① 電源端子台正面のストリップゲージに合わせ、電線被膜を15mmむいてください。
- ② 端子穴に心線を「ぐっと」奥までむきしろが見えないように確実に差し込んでください。差し込み不十分な場合、過熱する恐れがあり、焼損や火災の原因になります。

## ● 各ケーブルをはずす時

ケーブルをはずす時は、このボタンに電工マイナスドライバー(小)を当て、強く押し引き抜いてください。

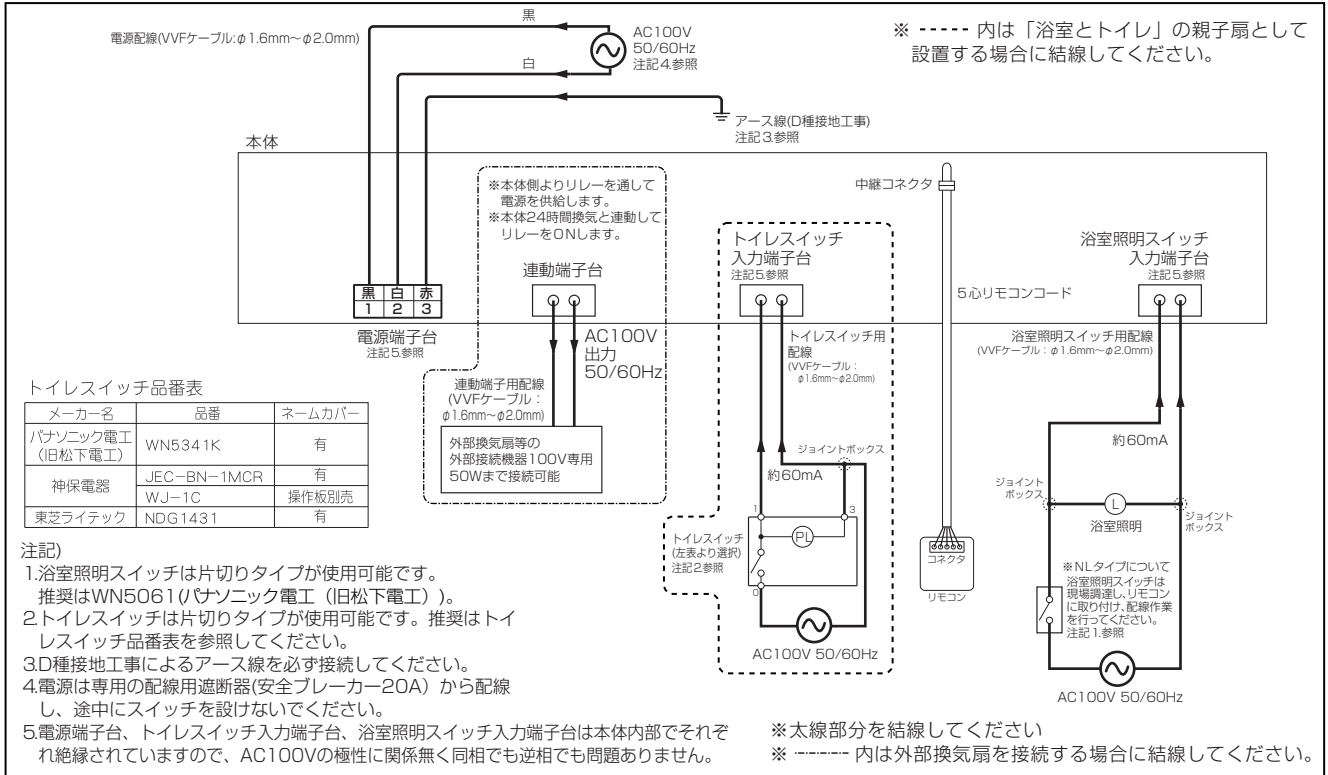


## AC100V入出力注意

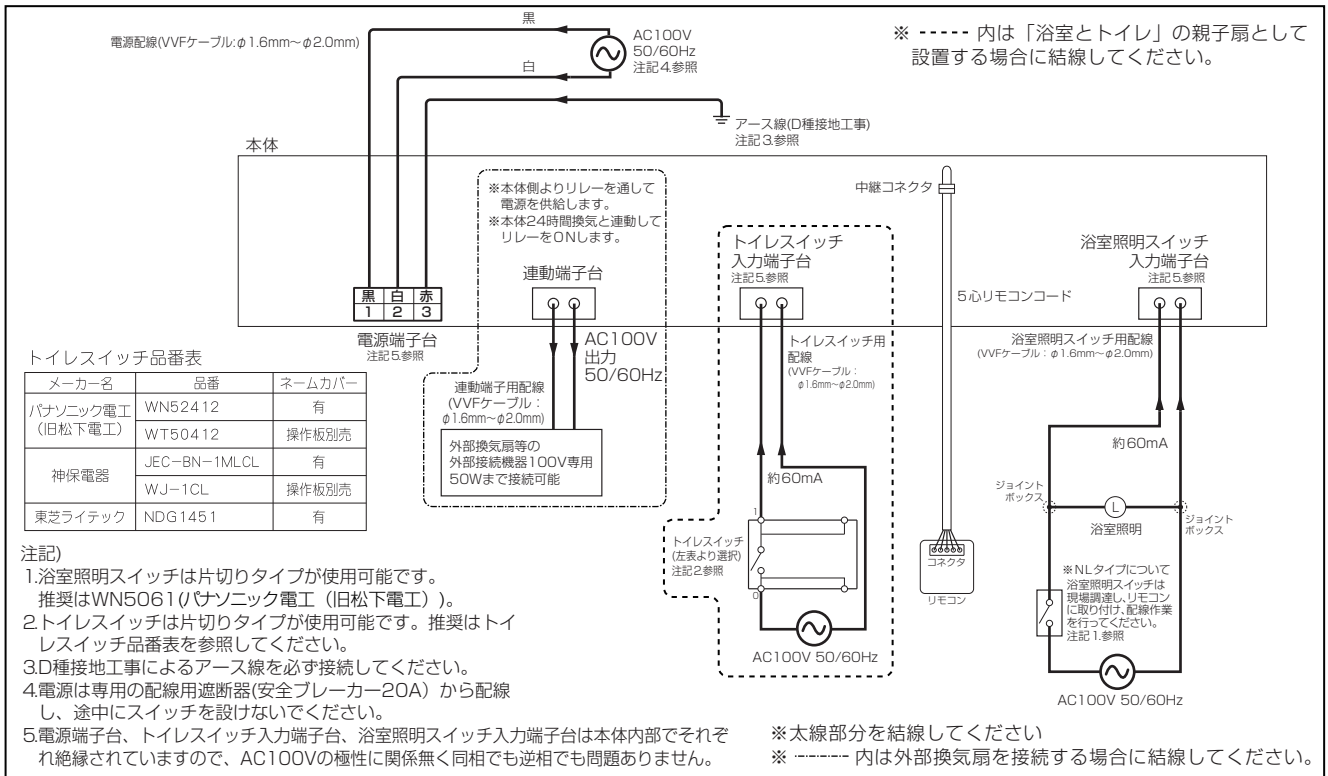


結線図

[3線式トイレスイッチを使用する場合]



[2線式トイレスイッチを使用する場合]



# 12-1 リモコンの取り付け BS-112HM-CX

## ⚠ 注意

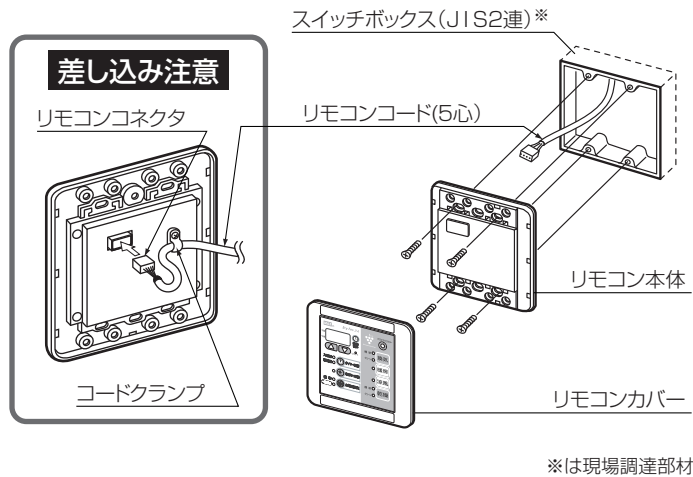


取付注意

- 電気工事は電気設備技術基準や内線規程に基づき、電気工事士の免許を持った方が行ってください。
- リモコンはお客様と打ち合わせて、操作に便利な位置に取り付けてください。
- リモコンは洗面脱衣室など、必ず浴室外に取り付けてください。防水構造になっていないので、浴室内には取り付けないでください。
- リモコンと浴室暖房・換気・乾燥機本体は6m、5心コードで接続します。リモコンコードは本体に接続されています。壁にリモコンコードを通線する時は、先端のコネクタ、接続電線部分を保護して作業を行ってください。また、通線の途中でリモコンコードが尖ったものへ接触したり、こすれたりしないように取り付けてください。断線や故障の恐れがあります。

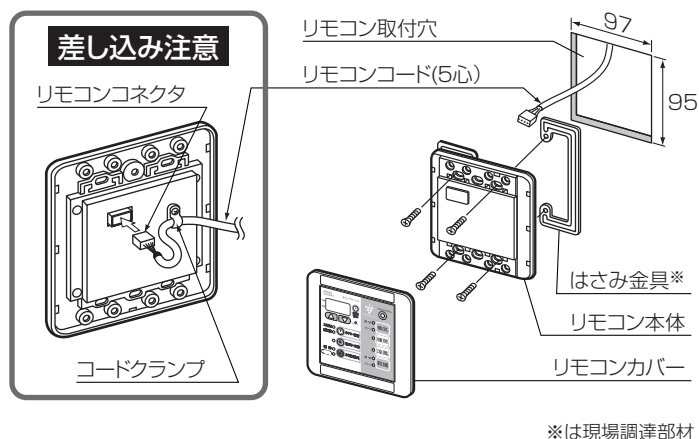
### Ⅰ.スイッチボックスを使用する場合

- ①取付場所に事前にスイッチボックス(JIS2連:現場調達)を取り付けておいてください。
- ②リモコンカバーをリモコン本体から取り外してください。
- ③リモコン本体裏のソケット(5P)にリモコンコード先端のコネクタを確実に差し込み、コードクランプで固定してください。コネクタが確実に接続されていることを確認してください。差し込みが不完全な場合、故障や誤動作の原因となります。
- ④スイッチボックス用取付ねじ(現場調達)4本でリモコン本体をスイッチボックスに取り付けてください。ねじは締めすぎないように注意してください。
- ⑤リモコンカバーを元通り取り付けてください。



### Ⅱ.市販のはさみ金具を使用する場合

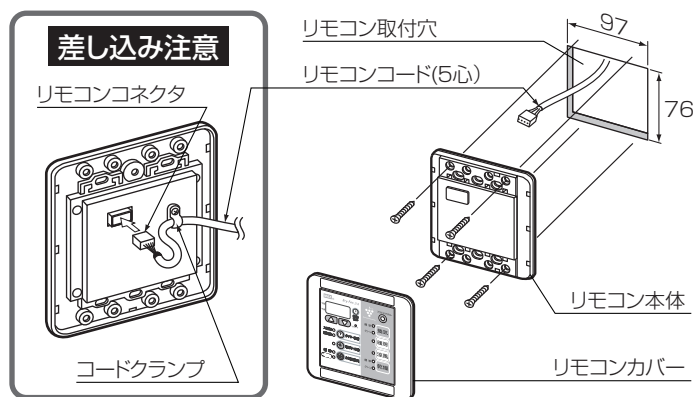
- ①取付場所に穴(97×95mm)を開けてください。  
穴を開けるとき、リモコンコードを断線しないように注意してください。
- ②リモコンカバーをリモコン本体から取り外してください。
- ③リモコン本体裏のソケット(5P)にリモコンコード先端のコネクタを確実に差し込み、コードクランプで固定してください。コネクタが確実に接続されていることを確認してください。差し込みが不完全な場合、故障や誤動作の原因となります。
- ④各はさみ金具(現場調達)の取付方法で取り付けてください。  
ねじは締めすぎないように注意してください。
- ⑤リモコンカバーを元通り取り付けてください。



### Ⅲ.壁へ直接取り付ける場合

ねじが効きにくい壁には、事前に裏補強するか、カールプラグなどを使用してください。

- ①取付場所に穴(97×76mm)を開けてください。  
穴を開けるとき、リモコンコードを断線しないように注意してください。
- ②リモコンカバーをリモコン本体から取り外してください。
- ③リモコン本体裏のソケット(5P)にリモコンコード先端のコネクタを確実に差し込み、コードクランプで固定してください。コネクタが確実に接続されていることを確認してください。差し込みが不完全な場合、故障や誤動作の原因となります。
- ④付属の+皿タッピングねじ4×35(リモコン取付用)4本でリモコン本体を壁に取り付けてください。ねじは締めすぎないように注意してください。
- ⑤リモコンカバーを元通り取り付けてください。



## ⚠ 注意



取付注意

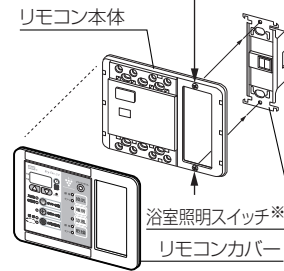
- 電気工事は電気設備技術基準や内線規程に基づき、電気工事士の免許を持った方が行ってください。
- リモコンはお客様と打ち合わせて、操作に便利な位置に取り付けてください。
- リモコンは洗面脱衣室など、必ず浴室外に取り付けてください。防水構造になっていないので、浴室内には取り付けないでください。
- リモコンと浴室暖房・換気・乾燥機本体は6m、5心コードで接続します。リモコンコードは本体に接続されています。壁にリモコンコードを通線する時は、先端のコネクタ、接続電線部分を保護して作業を行ってください。また、通線の途中でリモコンコードが尖ったものへ接触したり、こすれたりしないように取り付けてください。断線や故障の恐れがあります。
- 本製品に浴室照明スイッチは同梱されていません。市販品を現場調達し、取り付けてください。

### イ.スイッチボックスを使用する場合

- ①取付場所に事前にスイッチボックス(JIS3連:現場調達)を取り付けておいてください。
- ②リモコンカバーをリモコン本体から取り外してください。
- ③浴室照明スイッチ(現場調達)をリモコン本体に取り付け、結線作業を行ってください。
- ④リモコン本体裏のソケット(5P)にリモコンコード先端のコネクタを確実に差し込み、コードクランプで固定してください。コネクタが確実に接続されていることを確認してください。差し込みが不完全な場合、故障や誤動作の原因となります。
- ⑤スイッチボックス用取付ねじ(現場調達)4本でリモコン本体をスイッチボックスに取り付けてください。ねじは締めすぎないように注意してください。
- ⑥リモコンカバー、プレート(現場調達)を取り付けてください。

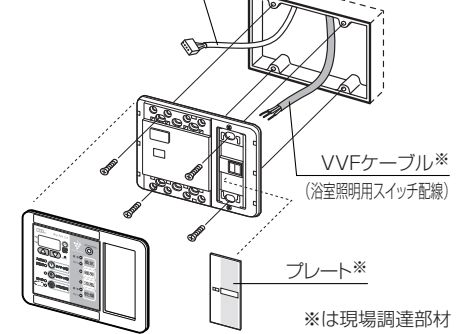
#### 浴室照明スイッチ取付用ねじ(2箇所)

取り付いているねじを緩めてから、スイッチをあてがい、再度ねじを締め込み、固定してください。



#### スイッチボックス(JIS3連)※

リモコンコード(5心)



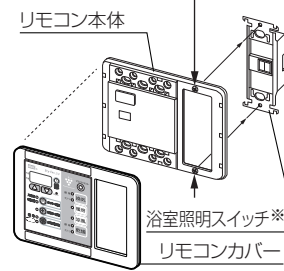
※は現場調達部材

### ロ.市販のはさみ金具を使用する場合

- ①取付場所に穴(142×95mm)を開けてください。  
穴を開けるとき、リモコンコードを断線しないように注意してください。
- ②リモコンカバーをリモコン本体から取り外してください。
- ③浴室照明スイッチ(現場調達)をリモコン本体に取り付け、結線作業を行ってください。
- ④リモコン本体裏のソケット(5P)にリモコンコード先端のコネクタを確実に差し込み、コードクランプで固定してください。コネクタが確実に接続されていることを確認してください。差し込みが不完全な場合、故障や誤動作の原因となります。
- ⑤各はさみ金具(現場調達)の取付方法で取り付けください。ねじは締めすぎないように注意してください。
- ⑥リモコンカバー、プレート(現場調達)を取り付けてください。

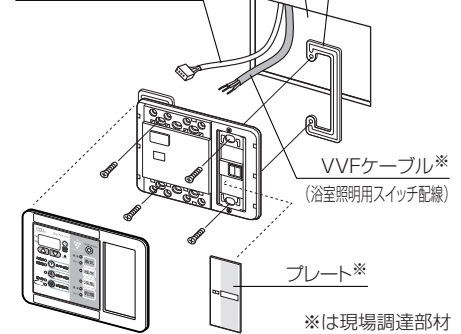
#### 浴室照明スイッチ取付用ねじ(2箇所)

取り付いているねじを緩めてから、スイッチをあてがい、再度ねじを締め込み、固定してください。



#### 142×95mmリモコン取付穴

リモコンコード(5心)



※は現場調達部材

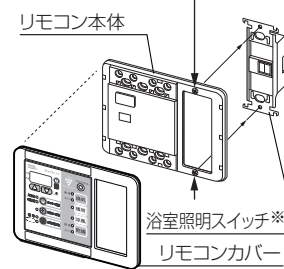
### ハ.壁へ直接取り付ける場合

※ねじが効きにくい壁には、事前に裏補強するか、カールプラグなどを使用してください。

- ①取付場所に穴(142×76mm)を開けてください。  
穴を開けるとき、リモコンコードを断線しないように注意してください。
- ②リモコンカバーをリモコン本体から取り外してください。
- ③浴室照明スイッチ(現場調達)をリモコン本体に取り付け、結線作業を行ってください。
- ④リモコン本体裏のソケット(5P)にリモコンコード先端のコネクタを確実に差し込み、コードクランプで固定してください。コネクタが確実に接続されていることを確認してください。差し込みが不完全な場合、故障や誤動作の原因となります。
- ⑤付属の+皿タッピンねじ4×35(リモコン取付用)4本でリモコン本体を壁に取り付けてください。ねじは締めすぎないように注意してください。
- ⑥リモコンカバー、プレート(現場調達)を取り付けてください。

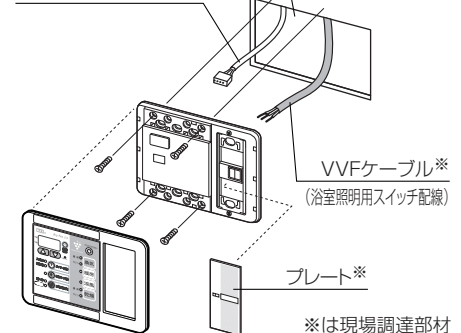
#### 浴室照明スイッチ取付用ねじ(2箇所)

取り付いているねじを緩めてから、スイッチをあてがい、再度ねじを締め込み、固定してください。



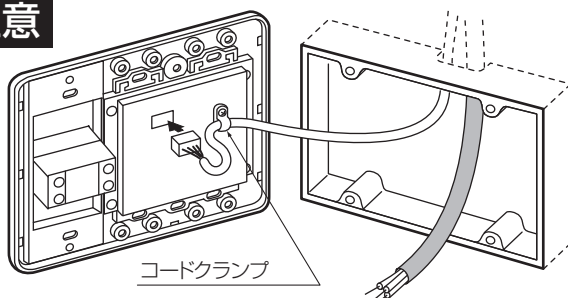
#### 142×76mmリモコン取付穴

リモコンコード(5心)



※は現場調達部材

### 差し込み注意



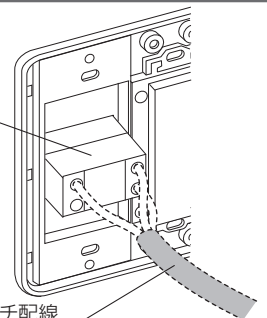
※イラストはスイッチボックスの例です。

コードクランプ

### 結線注意

浴室照明スイッチ(現場調達)  
現場調達した浴室照明スイッチをリモコンに取り付け、結線作業を行ってください。

浴室照明用スイッチ配線

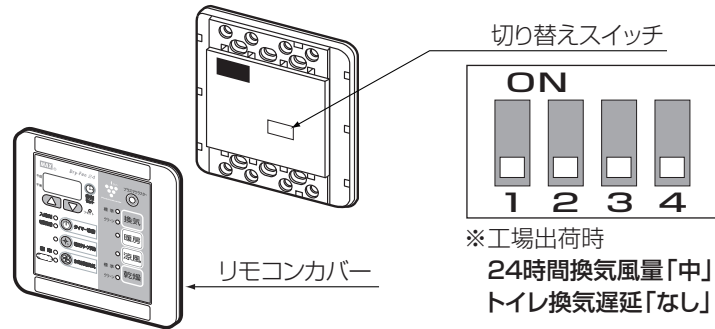




24時間換気風量とトイレ換気遅延の設定を行う場合は、下記の手順で行ってください。

※工場出荷時は「中」、「なし」設定になっています。

- ①リモコンカバーを取り外してください。
- ②下表を参照し、切り替えスイッチで設定してください。
- ③リモコンカバーを取り付けてください。
- ④電源が入っている場合は、リセットボタンを押してください。



24時間換気風量設定

設定	風量(m <sup>3</sup> /h)	24時間換気風量切り替えスイッチ		☒
		1	2	
弱	60	上	上	↑↑
中	80	下	下	↓↓
強	100	下	上	↓↑
特強	120	上	下	↑↓

トイレ換気遅延設定

設定	遅延時間(分)	トイレ遅延設定切り替えスイッチ		☒
		3	4	
なし	0	上	上	↑↑
		下	下	↓↓
あり	1	下	上	↓↑
	3	上	下	↑↓

## 点検

- ①本体とリモコンが確実に取り付けられているか確認してください。
- ②AC100V用電源ケーブルが、分電盤より本体に結線され、リモコンコードが確実に接続されているか確認してください。
- ③各入出力端子台にケーブルが結線されているか確認してください。
- ④アースが確実に取り付けられているか確認してください。
- ⑤ダクト類が確実に取り付けられているか確認してください。
- ⑥最初の項目の「安全のために必ずお守りください」が守られているか、確認してください。

## 試運転

※くわしい使用方法是取扱説明書を参照してください。

## 時刻の設定

分電盤の浴室暖房・換気・乾燥機専用ブレーカーを入れてください。乾燥ランプが点滅し、時刻・タイマー表示窓に午後12:00が点滅表示されます。

この状態で時刻の設定を行ってください。リモコンの時刻は ▲(進む)、▼(戻る)のボタンを押すと変わります。

時刻を合わせたら時刻/セットボタンを押してください。その時刻から時計がスタートします。時刻表示の「:」が点滅し始めることを確認してください。

## 時刻修正の確認

時刻/セットボタンを4秒以上押してください。時刻表示が点滅し時刻設定モードになります。 ▲(進む)、▼(戻る)のボタンで時刻を変えることができることを確認してください。現在時刻に合わせて時刻/セットボタンを押して、時計をスタートさせてください。

## 24時間換気モードの確認

24時間換気ボタンを押してください。24時間換気ランプが点灯します。このとき約10秒間ダクトの圧力損失を計測する為の調整運転を自動的に行います。ファンが高速でまわり、運転音が大きくなりますが故障ではありません。調整運転が終わると24時間換気運転となります。浴室の吸込口、洗面所またはトイレの吸込グリルから風が吸い込まれることを確認してください。浴室の照明スイッチを入れてください。このとき浴室の吸込口から吸い込まれる風が止まったことを確認してください。浴室の照明スイッチを切ってください。浴室の吸込口から風が吸い込まれることを確認してください。24時間換気ボタンを押してください。一時停止ランプが点灯し、浴室の吸込口、洗面所またはトイレの吸込グリルから吸い込まれる風が止まったことを確認してください。再度24時間換気ボタンを押してください。24時間換気ランプが点灯し、浴室の吸込口、洗面所またはトイレの吸込グリルから風が入っていくことを確認してください。24時間換気ボタンを3秒以上押してください。一時停止ランプが消灯し、24時間換気運転が停止したことを確認してください。

## 乾燥モードの確認

乾燥ボタンを押してください。乾燥ランプが点灯し、吹出し口から温風が出てくることを手で確認してください。このとき洗面所またはトイレの吸込グリルから風が吸い込まれることを確認してください。再度乾燥ボタンを押してください。乾燥クリーンランプが点灯することを確認してください。再度乾燥ボタンを押してください。乾燥クリーンランプが消灯し、クリーン乾燥運転が停止したことを確認してください。

## 涼風モードの確認

涼風ボタンを押してください。涼風ランプが点灯し、吹出し口から風(室温)が出てくることを手で確認してください。このとき洗面所またはトイレの吸込グリルから風が吸い込まれることを確認してください。再度涼風ボタンを押してください。涼風ランプが消灯し、涼風運転が停止したことを確認してください。

## 暖房モードの確認

暖房ボタンを押してください。暖房ランプが点灯し、吹出し口から温風が出てくることを手で確認してください。再度暖房ボタンを押してください。暖房ランプが消灯し、暖房運転が停止したことを確認してください。

## 換気モードの確認

換気ボタンを押してください。換気ランプが点灯し、浴室の吸込口、洗面所またはトイレの吸込グリルから風が吸い込まれることを確認してください。再度換気ボタンを押してください。換気ランプが消灯し、換気運転が停止したことを確認してください。

## トイレ換気スイッチの確認(浴室とトイレの親子扇の場合のみ確認)

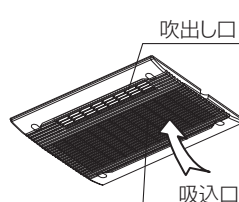

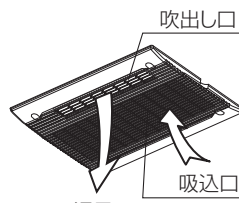

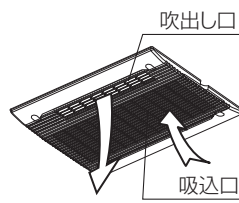

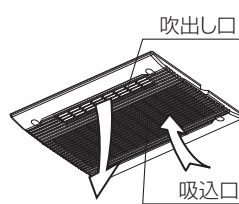

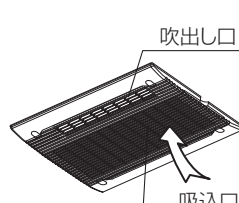

トイレの換気スイッチを入れ、トイレの吸込グリルから風が吸い込まれることを確認してください。トイレの換気スイッチを切り、トイレの吸込グリルから吸い込まれる風が停止したことを確認してください。

## 入時刻(予約運転開始時刻)の確認

現在時刻を設定していないと入時刻の設定はできません。

- (1)「乾燥」「涼風」「暖房」「換気」のいずれかのボタンを押して運転モードを指定してください。
- (2)タイマー切替ボタンを押してください。入時刻ランプが点灯し、時刻・タイマー表示窓に午後11:00(初期設定)が表示されることを確認してください。
- (3) ▲ ▼ のボタンを押して、時刻表示を、運転を開始させたい時刻に合わせてください。時刻表示は10分単位で変わり、押し続けると連続して変わります。
- (4)設定した入時刻になったら(1)で指定したモードで運転が開始されることを確認してください。

入時刻を現在時刻に近い時刻で、仮に設定すれば短時間で確認できます。

	浴室	洗面所またはトイレ
24時間換気		
乾燥・クリーン乾燥		
涼風		
暖房		
換気		

※デザインは異なる場合があります。

# 14 点検と試運転(続き)

## 毎日クリーン予約の確認

- (1)毎日クリーン予約ボタンを押してください。時刻・タイマー表示窓に午後11:00(初期設定)が表示されることを確認してください。
- (2)▲▼のボタンを押して、時刻表示を、毎日クリーン換気運転を開始させたい時刻に合わせてください。時刻表示は10分単位で変わり、押し続けると連続して変わります。
- (3)運転を開始させたい時刻に合わせて、時刻/セットボタンを押してください。
- (4)設定した時刻になったらクリーン換気運転が開始されることを確認してください。入時刻を現在時刻に近い時刻で、仮に設定すれば短時間で確認できます。

## リセットの確認

リセットボタンを押してください。乾燥ランプが点滅し、時刻・タイマー表示窓に午後12:00が点滅表示されます。浴室暖房・換気・乾燥機のブレードを切り、動作が停止していることを確認して試運転を終了してください。

## リモコン

リセットボタン

時刻/セットボタン

時刻・タイマー表示窓

時刻・タイマー設定ボタン

タイマー切替ボタン

上から

入時刻ランプ

切残時間ランプ

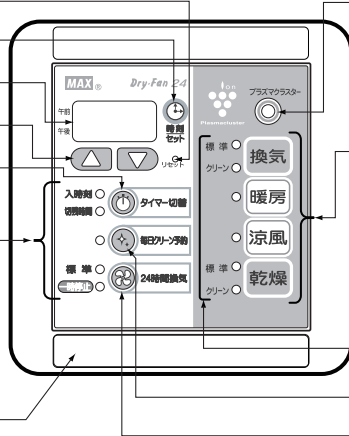
毎日クリーン予約ランプ

24時間換気ランプ

一時停止ランプ

注意書きシール

BS-112HM-CX



プラズマクラスターランプ

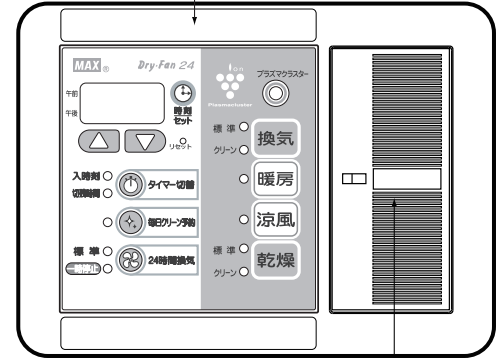
上から  
換気ボタン  
暖房ボタン  
涼風ボタン  
乾燥ボタン

上から  
換気標準ランプ  
換気クリーンランプ  
暖房ランプ  
涼風ランプ  
乾燥標準ランプ  
乾燥クリーンランプ

毎日クリーン予約ボタン  
24時間換気ボタン

BS-112HMNL-CX

消費生活用製品安全法で規定される表示



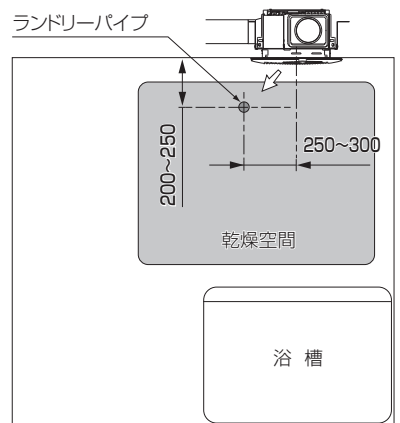
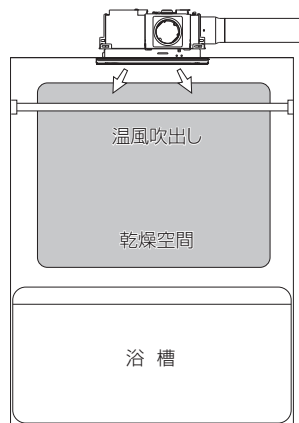
浴室照明スイッチ

※デザインは異なります。

不具合が生じた場合、点検の内容を再確認してください。不具合が修正できない場合は、フリーダイヤルまでご連絡ください。

# 15 ランドリーパイプの取付推奨位置

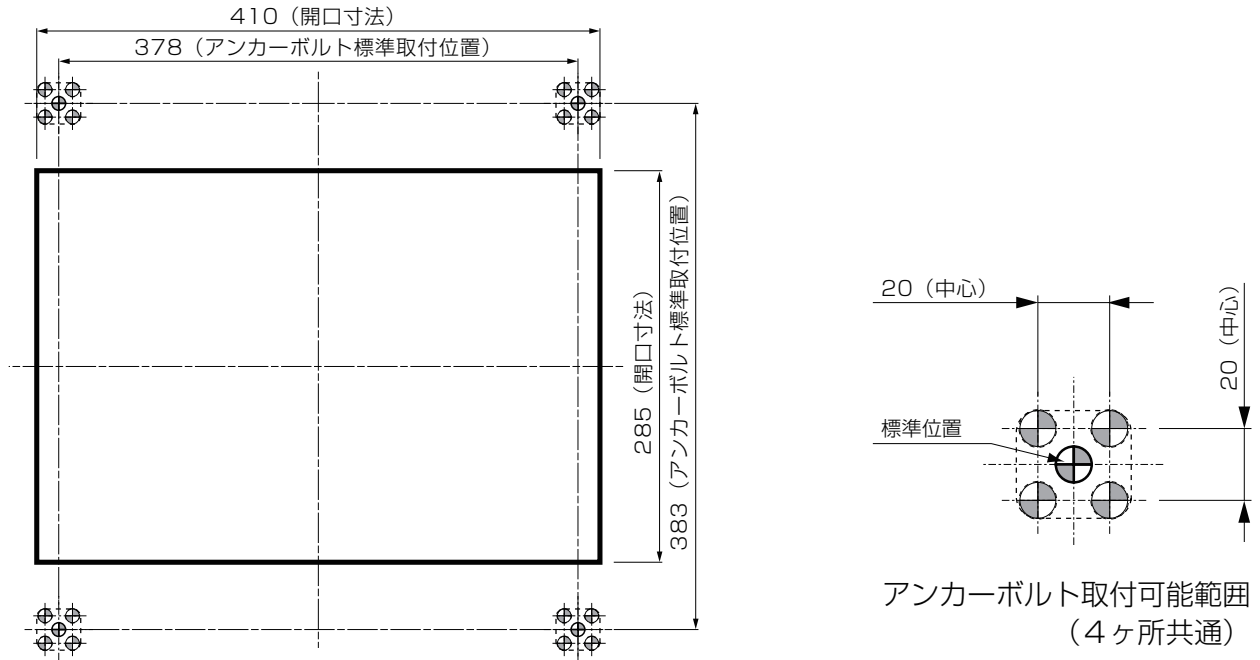
- パイプを購入される時は、必ずシステムバスの取付マニュアルに記載してある荷重に耐える、耐蝕性及び不燃性のものをご使用ください。
- ランドリーパイプはできるだけ図の寸法内に取り付けてください。天井が高い場合や障害物等がありランドリーパイプが図の寸法内に取り付かない場合は、下方向にずらして取り付けてください。ただし、寸法外に取り付けると乾燥効率が極端に低下する恐れがあります。
- 本体の取付方向が逆向きの場合でもランドリーパイプの取付推奨位置は同じです。



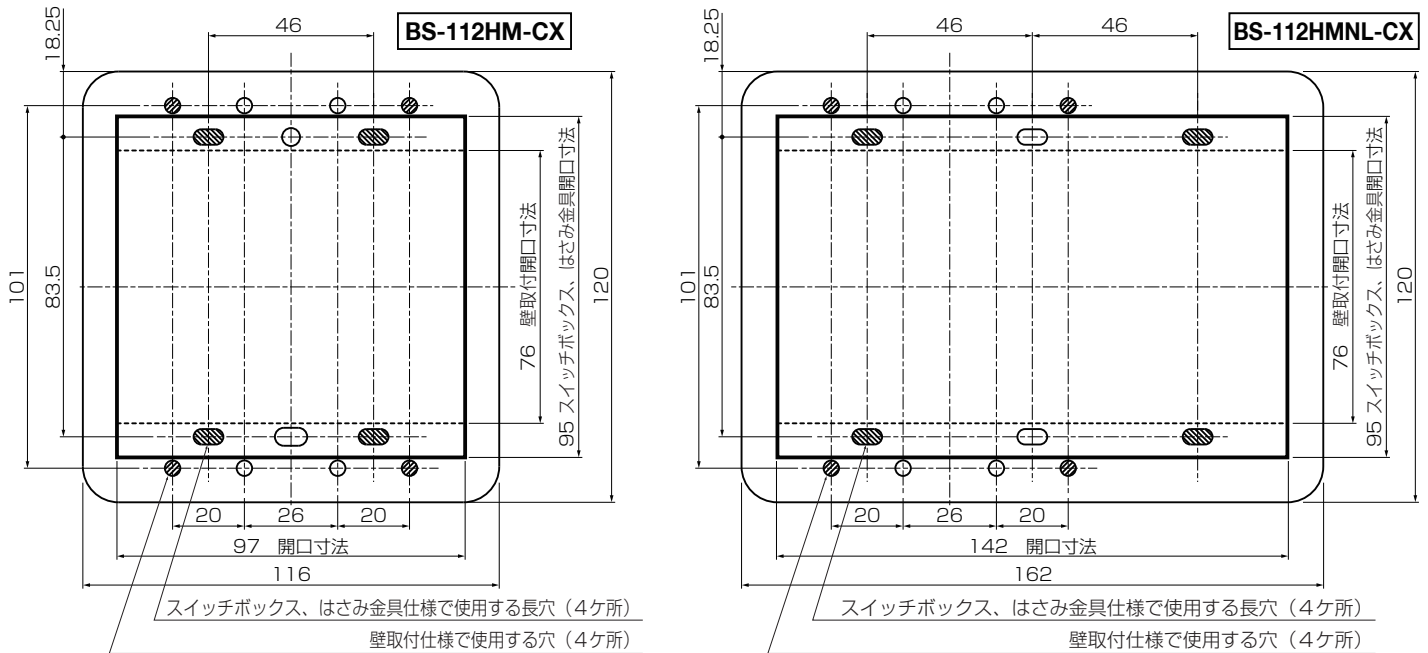
# 16 現場調達部材

- スパイラルダクト、アルミフレキシブルダクト(φ100)
- VVFケーブル(φ1.6~2.0mm)
- アルミテープ
- ベントキャップ(φ100用) ……………1ヶ
- 天吊り用アンカーボルト(M10) ……………4本 →天吊り仕様の場合
- ナット(M10) ……………16ヶ →天吊り仕様の場合
- スイッチボックス(BS-112HM-CX:JIS2連、BS-112HMNL-CX:JIS3連)と取付用ねじ→スイッチボックス仕様の場合
- はさみ金具と取付用ねじ→はさみ金具仕様の場合
- 浴室照明スイッチと関連部材
- トイレスイッチと関連部材→浴室とトイレの親子扇仕様の場合
- SUS丸木ねじ4.1×32 ……………6ヶ →補強材に取り付ける場合

## 天吊り仕様の場合の本体取付寸法図 (単位: mm)



## リモコン取付寸法図 (単位: mm)



取扱説明書の裏表紙の保証書に、必要事項を記入の上、この取付説明書と共にお客様に必ず保管していただくように依頼してください。

修理・法定点検のご依頼は マックスエンジニアリング&サービスファクトリー(株)へ

修理



0120-011-408

受付時間  
月～金曜日 9:00～17:30  
17:30～24:00 (受付のみ)  
土日・祝日・当社休日  
9:00～24:00 (受付のみ)

インターネットでの修理のご依頼は  
<http://www.max-ltd.co.jp/jk-repair/>

マックス カスタマーセンター

〒103-0015 東京都中央区日本橋箱崎町6-2 マックス本社ビル別館5F  
TEL 03-5623-4616 FAX 03-3668-8127

※法定点検とは、長期使用安全点検制度に基づく点検です。  
製品に表示されている点検期間に点検を受けるよう、お願いします。

法定点検



製品についてのお問い合わせは マックス(株)へ

製品



0120-228-428

受付時間 (土日・祝日・当社休日は除く)  
月～金曜日 9:00～18:00

住環境機器お客さま相談窓口

〒103-8502 東京都中央区日本橋箱崎町6-6  
TEL 03-3669-8112 FAX 03-3669-8135

3版 2014年 5月  
2版 2011年 4月  
1版 2010年 1月  
初版 2009年 1月