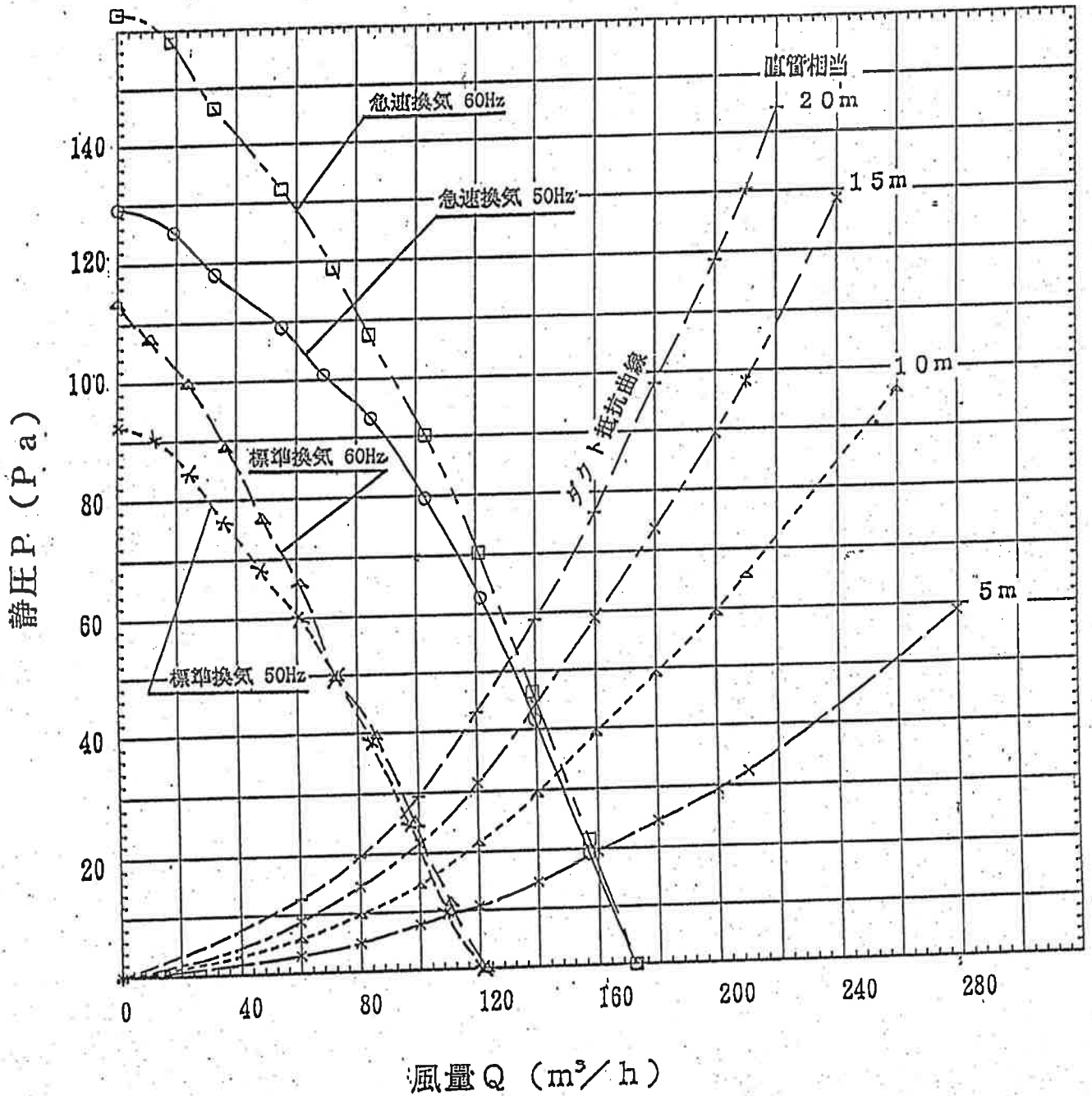


HS-3000 仕様書

(株)神和製作所

<p>1. 一般仕様</p> <p>1-1 適用範囲: この仕様書は貴社に納入する洗面所換気暖房機について適用する</p> <p>1-2 形式名: HS-3000</p> <p>1-3 定格電圧: AC100V 50/60Hz</p> <p>1-4 送風方式: ACコンデンサー型誘導電動機 1基 防水型ボールベアリング使用</p> <p>1-5 ファン形式: シロココファン</p> <p>1-6 運転機能: ①換気暖房 ②涼風扇 ③温風暖房 ④標準換気 ⑤急速換気</p> <p>1-7 換気暖房方式: 温風換気方式 (温風循環と適量常時換気を1ファンで同時に行う方式)</p> <p>1-8 暖房方式: 温風暖房方式 (温風循環のみで排気側を全閉した方式)</p> <p>1-9 換気循環切替: 電動ダンパーで風路を排気方向又は洗面所方向に切替える方式</p> <p>1-10 設置形式: 洗面所天井埋込型</p> <p>1-11 排気接続口: 適合パイプ呼び径φ100</p> <p>1-12 天井開口寸法: 275×400mm 天井高175mm以上</p> <p>1-13 質量: 6.3kg</p> <p>1-14 使用温度範囲: -10~40℃</p>																							
<p>2. 換気暖房、暖房、仕様 (50/60Hz)</p> <p>2-1 ヒーター: PTCセラミック定温発熱体...3本</p> <p>2-2 最大消費電力: 換気暖房、暖房運転...1350/1400W (含コントローラー)</p> <p>2-3 換気暖房風量: 160/160m³/h (洗面所内温風循環風量と換気風量の合計風量)</p> <p>2-4 騒音値: 45/45dB(A) (JISC9603)</p> <p>2-5 吹き出し温度: 85℃ +0℃ -15℃</p>																							
<table border="1" style="width: 100%; border-collapse: collapse;"> <thead> <tr> <th style="width: 30%;">3. 換気仕様 (50/60Hz)</th> <th style="width: 30%;">標準換気</th> <th style="width: 30%;">急速換気</th> <th style="width: 10%;"></th> </tr> </thead> <tbody> <tr> <td>3-1 風量静圧特性:</td> <td colspan="2">別紙ファン性能データ(P-Q曲線)に依る</td> <td></td> </tr> <tr> <td>3-2 騒音値:</td> <td>35/35dB(A)</td> <td>45/45dB(A)</td> <td>(JISC9603)</td> </tr> <tr> <td>3-3 消費電力:</td> <td>20/20W</td> <td>25/25W</td> <td></td> </tr> </tbody> </table>								3. 換気仕様 (50/60Hz)	標準換気	急速換気		3-1 風量静圧特性:	別紙ファン性能データ(P-Q曲線)に依る			3-2 騒音値:	35/35dB(A)	45/45dB(A)	(JISC9603)	3-3 消費電力:	20/20W	25/25W	
3. 換気仕様 (50/60Hz)	標準換気	急速換気																					
3-1 風量静圧特性:	別紙ファン性能データ(P-Q曲線)に依る																						
3-2 騒音値:	35/35dB(A)	45/45dB(A)	(JISC9603)																				
3-3 消費電力:	20/20W	25/25W																					
<p>4. 涼風仕様 (50/60Hz)</p> <p>4-1 涼風風量: 170/170m³/h (洗面所内循環風量)</p> <p>4-2 騒音値: 45/45dB(A) (JISC9603)</p> <p>4-3 消費電力: 25/25W</p>																							
<p>5. 安全装置</p> <p>5-1 温度過昇防止: 本体吸込温度...サーミスタ 55℃OFF (40℃で自動復帰) 60℃OFF (強制停止)</p> <p style="margin-left: 20px;">: ヒーター...温度ヒューズ 126℃ 断</p> <p style="margin-left: 20px;">: ヒーター...自己制御温度 240℃ 断 (キュリー点)</p> <p style="margin-left: 20px;">: 電装ボックス...温度ヒューズ 126℃ 断</p> <p style="margin-left: 20px;">: ファンモーター...サーマルプロテクター 120℃ 断</p> <p>5-2 過電流防止: 電源回路...電流ヒューズ 20A 断</p> <p style="margin-left: 20px;">: ヒーター...電流ヒューズ 10A 断 (ヒーターに各1ヶ内蔵)</p> <p style="margin-left: 20px;">: 電気回路...電流ヒューズ 1A 断</p> <p>5-3 雷サージ防止: 電源回路...バリスタ 2ヶ (電源端子台と電源基板に各1ヶ)</p>																							
<p>6. リモコン仕様</p> <p>6-1 定格電圧: DC12V (本体の電源基板より供給)</p> <p>6-2 回路: 4ビットマイクロコンピューター</p> <p>6-3 タイマー設定: 入りタイマー 10分単位で最大12時間50分</p> <p style="margin-left: 20px;">切りタイマー 10分単位で最大12時間50分</p> <p>6-4 タイマー表示: 4桁数字表示LEDで時と分 (1分単位減算) 表示</p> <p>6-5 タイマーメモリー: 各モード別に個別に記憶する</p> <p>6-6 モード表示: ランプ点灯表示...換気暖房・涼風・暖房・標準換気・急速換気・入/切タイマー</p> <p>6-7 自己診断表示: 数字表示LEDで2桁の数字を点滅表示</p> <p>6-8 入力操作キー: 標準換気・急速換気・暖房・涼風・換気暖房・時間設定・タイマー・停止・リセット</p> <p>6-9 操作コード: 6.0m 9芯PVCケーブル (0.12×12 AWG26)</p> <p>6-10 外形寸法: 縦120×横116×厚8.7mm (取付露出部寸法)</p> <p>6-11 質量: 130g</p>																							
	訂番	変更内容	年月日	作成	仕様書番号	承認	審査	作成															
変更履歴					NSD01001																		
					初版作成日																		
					H11.8.27																		

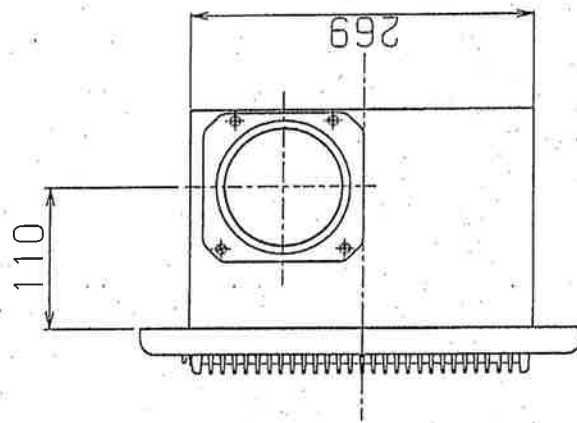
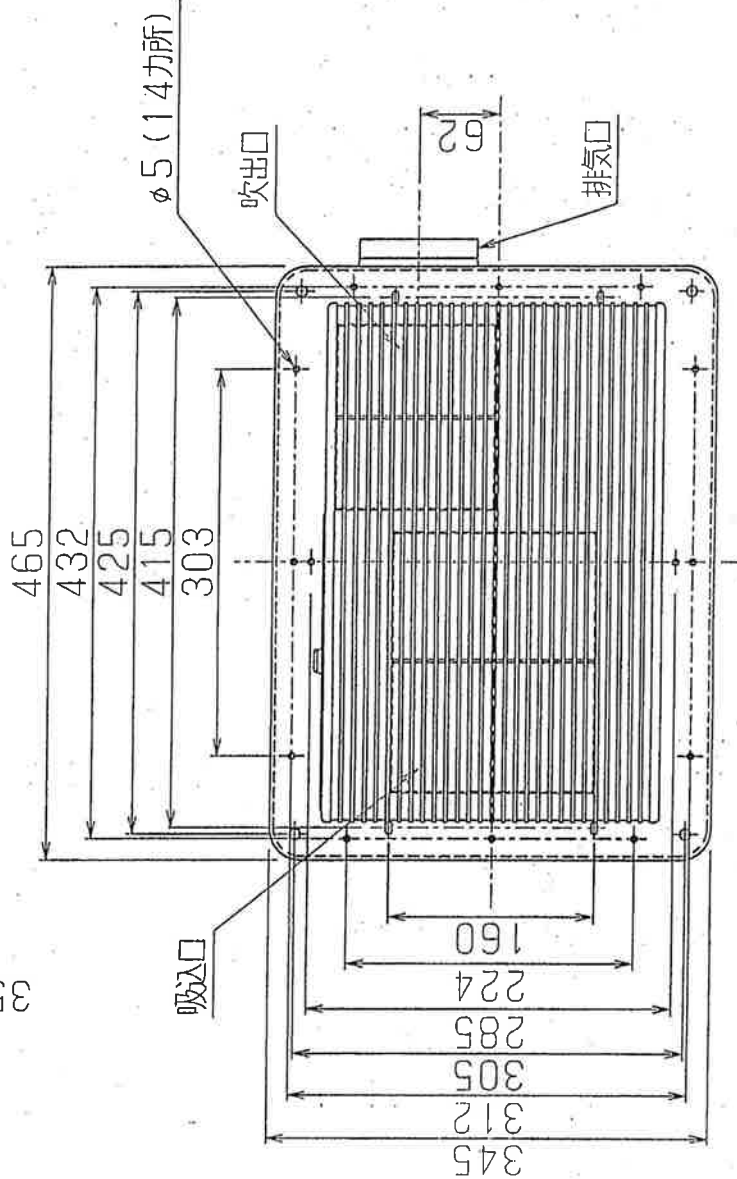
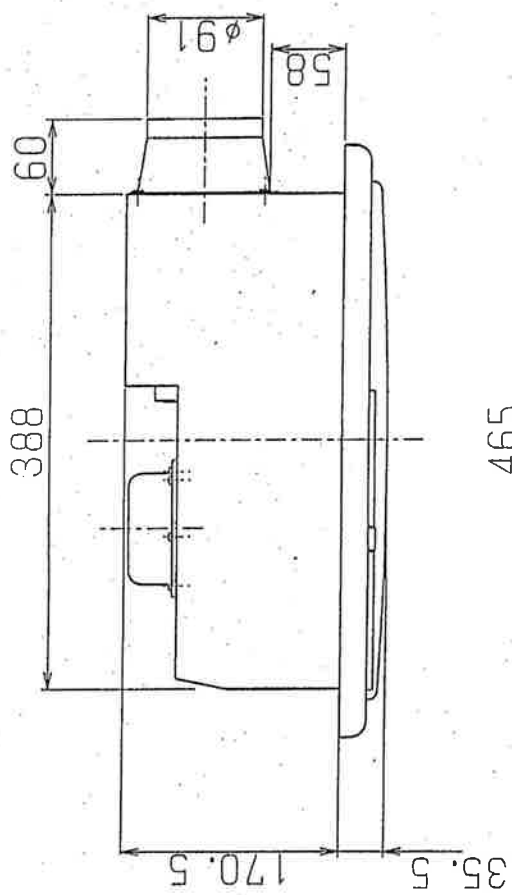
〈 ファン性能データ 〉

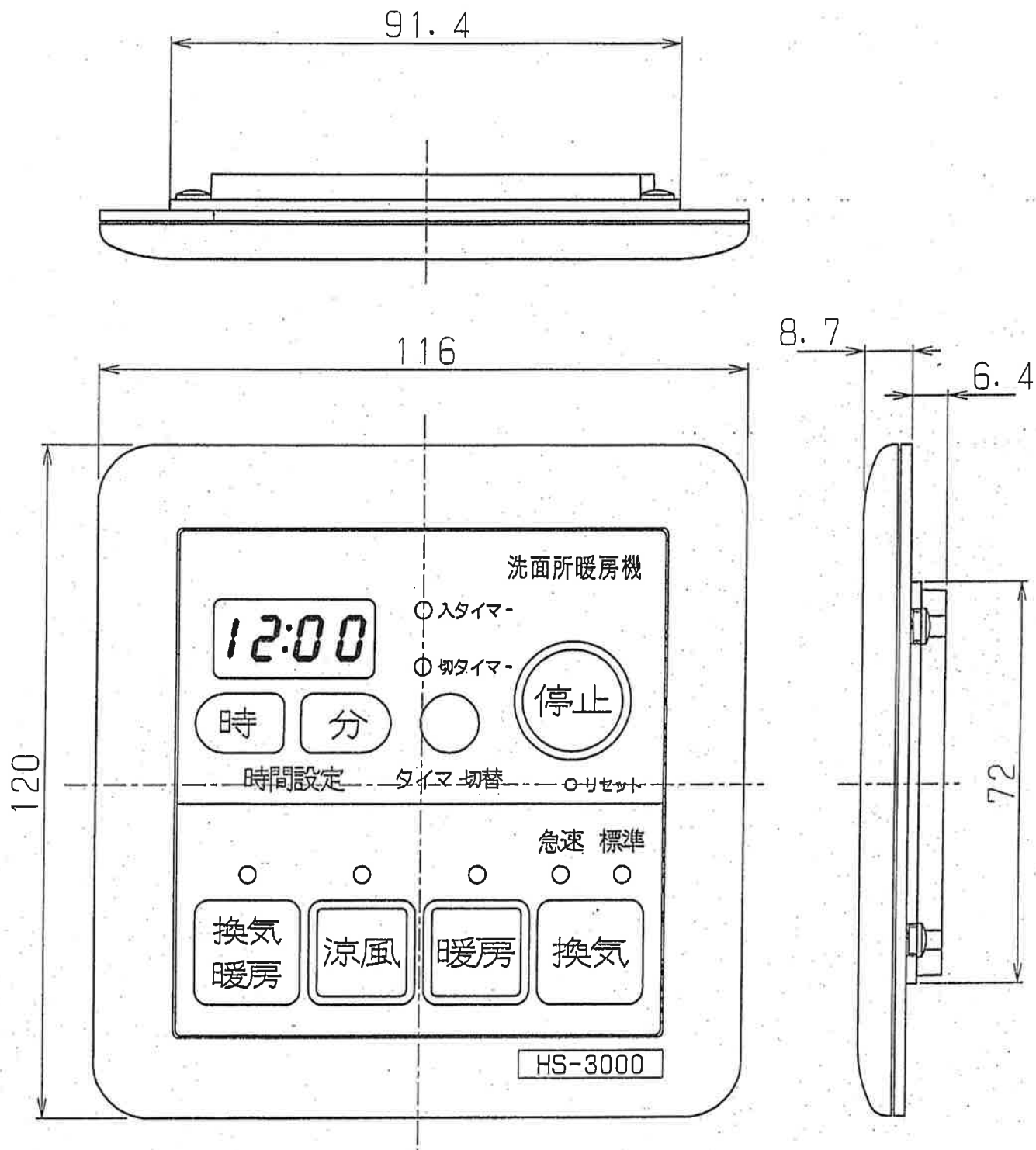


管理番号	ファイル番号	承認	審査	作成
PQY12003	9803181,22,33,44			
株式会社 神和製作所				

洗面所暖房機 HS-3000

本体外形寸法図





洗面所暖房機 HS-3000
リモコン外形寸法図