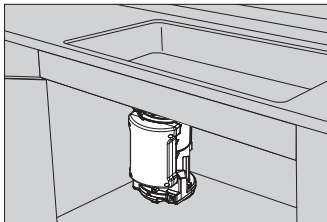




ディスポーザ

GD-B182MS-2
GD-B182MP-2



お願い

自治体の許可がある場合を除き、ディスポーザ単独での使用はできません。当社指定の処理槽が必要となります。

- 本機はディスポーザ排水処理システムの適合評価認定商品です。認定内容に従い取付け（配管など）を行なってください。
- 取付け作業後、この取付説明書は取扱説明書と一緒に、必ずお客様にお渡しください。
- 正しい設置および正しく使用されなかった場合の製品の故障および事故について、当社は責任を負いませんのであらかじめご了承ください。

1 安全のために必ずお守りください

■取付けはこの取付説明書に従って確実に行ってください。（火災、感電のおそれがあります。）

■この項に示した注意事項は、安全に関する重大な内容を記載していますので必ずお守りください。

●表示の意味は次のとおりになっています。

⚠ 警告 人が死亡または重傷を負う可能性がある内容を示しています。

⚠ 注意 人が軽傷を負う可能性、及び物的損害が発生する可能性がある内容を示しています。

●図記号の意味は次のとおりになっています。

| | | | | | | | |
|--|-----------------|--|------------------------------------|--|-------------------|--|------------------|
| | 「禁止」 を表します | | 「分解禁止」 を表します | | 「必ず行うこと」 を表します | | 「ぬれ手禁止」 を表します |
| | 「注意喚起」 を表します | | 「アースをD種設置工事に基づいて必ず接続すること」 を表します | | | | |

⚠ 警告



電気工事は電気設備技術基準、内線規程など関連する法令・規程にしたがって必ず電気工事士の資格を有する者が適切な方法で行う

無資格者の工事や、電気工事士による不適切な工事は、火災や漏電を引き起こすおそれがあるほか、関係法令により処罰等されることがあります。



AC100V以外はつながらない
火災・感電・故障のおそれがあります。



アースをD種接地工事に基づいて確実に取付け、漏電遮断器を設置する
漏電、故障のときに感電するおそれがあります。

⚠ 警告

■設置工事は、設置専門業者または指定業者が行う

誤った電気工事や移設工事は、火災・感電・水漏れのおそれがあります。

■設置・配線工事は、現場の設置図および取付説明書に従い、必ず付属の部品を使って確実に行う

強度不足や取り付け不完全な場合は、本体の落下などによるけがや火災・感電・水漏れなどのおそれがあります。

■設置終了後は、設置・配線工事が確実にできているか確認する

設置が不完全な場合は、本体の落下などによるけがや、火災・感電・水漏れなどのおそれがあります。

改造は行わない。また、修理技術者以外の人は、分解したり修理をしない

火災・感電・けがのおそれがあります。修理はお買い上げの販売事業者さま、または当社へご相談ください。

ぬれた手で、電源プラグの抜き差しをしない 感電するおそれがあります。

■電源線などの各配線に、以下のことをしない
傷つける・無理に曲げる・無理な力を加える
・重いものを載せる・挟み込む
火災・漏電・故障のおそれがあります。

■壁に穴をあけるときや、電源コードを固定するときは、屋内配線・屋内配管を傷つけないように行う
漏電・感電・火災のおそれがあります。

■電源コードをステーブル(㊦)などで固定しない。固定は市販のケーブル固定具を使用する

電源コードが破損してショートし、感電・火災のおそれがあります。

■電源コードは途中で切断したり、接続して延長しない
火災・感電のおそれがあります。

■本体や制御ボックスをぬらさない
漏電・感電のおそれがあります。

■アース線はガス管、水道管、避雷針、電話線には絶対に接続しない
爆発・感電のおそれがあります。

⚠ 注意

■電源線の接続は確実にを行う
接続部が過熱して発火のおそれがあります。

■取付作業時には必ず手袋をはめる
けがをするおそれがあります。

■部品の取付けは確実にを行う
落下により、けがをするおそれがあります。

■取付けの際は、床に毛布などを敷いて行う
毛布などを敷いていないと床をキズつけ、補償問題になるおそれがあります。

■ティスボーザへの給水配管は必ず冷水の水道管に接続する
温水に接続すると性能が劣化するおそれがあります。

■取付け後は、金属片やタイル片などをきれいに取り除く
踏んで、けがをするおそれがあります。

■通水後は、必ず各部の水漏れ確認をする
水が漏れると、周囲が水浸しになり、大きな補償問題になるおそれがあります。

フタスイッチとバスケットを落下させないように注意する

フタスイッチが破損し、故障の原因になることがあります。また、床がキズついたり、けがをするおそれがあります。

■電源コード・アース線は、給湯管などの高熱になるものに近づけない
電源コード・アース線が加熱され破損し、火災・感電のおそれがあります。

■シンクに連続して60℃以上の温水を流さない
シンクに高温の油を絶対に流さない
排出管、本体の変形や劣化が発生し、水漏れのおそれがあります。

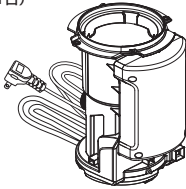
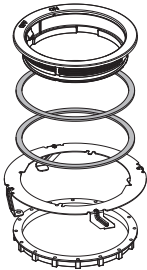

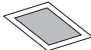



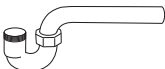
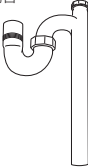
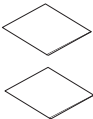


■取付けの際に、配管内に布きれ、配管くすなどを残さない
配管内に布きれ、配管くすなどがあると、配管内が詰まり、水漏れのおそれがあります。

本体に触れる場合は高温になっている場合がありますので注意する
やけどをするおそれがあります。

2 梱包内容



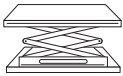









●取り付けの前に、必ず確認してください。

※給水専用の吐水パイプは別梱となります。

| | | | |
|---|---|---|---|
| <p>本体(1台)</p>  | <p>シンクフランジアッセンブリ</p>  | | <p>フタスイッチ</p>  |
| <p>連絡ラベル</p>  | <p>本体取り付け用ネジ(2本) 六角穴付ボルト M5×8</p>  | <p>オー Oリング</p>  | |
| <p>排出管継手</p>  | <p>Pトラップ ※GD-B182MP-2の場合</p>  | <p>STラップ ※GD-B182MS-2の 場合</p>  | <p>取扱説明書(保証書) + 取付説明書</p>  |
| <p>ナイロンクリップ</p>  | <p>ネジ M4×12</p>  | | |

3 工具一覧

●取り付けに際して、次の工具が必要です。(付属ではありません)

| | | | | | | |
|---|---|---|--|--|--|---|
| <p>締付け工具</p>  <p>推奨:FK0105 FK引掛スパナ 旭金属工業(株) (ASAHI TOOLS)</p> | <p>ウエス、毛布など</p>  | | | | | |
| <p>ジャッキ</p>  | <p>現場調達部材</p> <table border="1"> <tr> <td data-bbox="502 1230 716 1393"> <p>シリコングリス 推奨:モリコートDXペースト デュボン(東レ)スペシャルティ マテリアル(株)</p>  </td> <td data-bbox="716 1230 837 1393"> <p>養生テープ</p>  </td> <td data-bbox="837 1230 981 1393"> <p>ケーブル固定具 (コードキープ)</p>  </td> </tr> </table> | | | <p>シリコングリス 推奨:モリコートDXペースト デュボン(東レ)スペシャルティ マテリアル(株)</p>  | <p>養生テープ</p>  | <p>ケーブル固定具 (コードキープ)</p>  |
| <p>シリコングリス 推奨:モリコートDXペースト デュボン(東レ)スペシャルティ マテリアル(株)</p>  | <p>養生テープ</p>  | <p>ケーブル固定具 (コードキープ)</p>  | | | | |

4 取付けの前に

取り付けシンクの確認

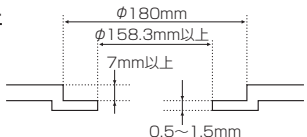
- シンク排水口開口部の各寸法の確認が必要です。

シンク排水口の孔サイズ: $\phi 158.3\text{mm}$ 以上

シンク排水口の段差部 : 7mm以上

シンクの板厚 : 0.5~1.5mm

シンク排水口開口部断面図



※開口部にゆがみがないことを確認してください。

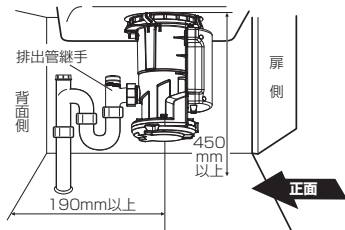
お願い

- ホーローシンクや樹脂シンクなどのカラーシンクの場合、ディスプレイ設置部の開口寸法が、ステンレスシンクと異なることがありますので、事前に上記の寸法の確認が必要です。

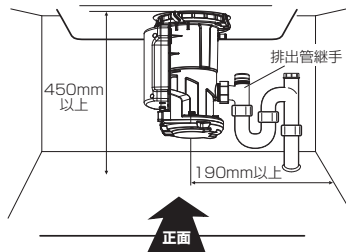
取り付けスペースの確認

本体(幅169×奥行212×高さ328.9mm)設置スペースと配管スペースが必要となります。

排出管継手がシンク背面の場合(制御ボックスが正面)



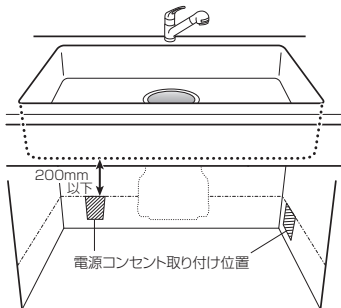
排出管継手がシンク右側の場合(制御ボックスが左側)



電源およびアース線の確認

- 本品を設置するシンク用キャビネット内にアース端子付電源コンセントが必要です。電源はAC100V, 15A以上が必要です。(電源コードの長さ: 1.4m)(アース線の長さ: 1.6m)

アース端子付
電源コンセント



※電源コンセントの取り付けは、引き出しの設置を考慮して取り付けてください。

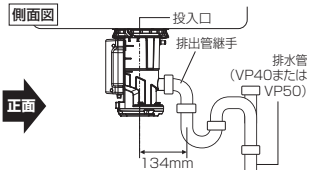
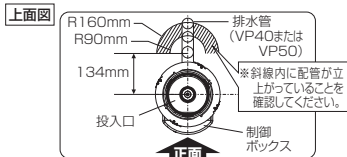
4 取付けの前に (つづき)

ストラップ、Pトラップの位置確認

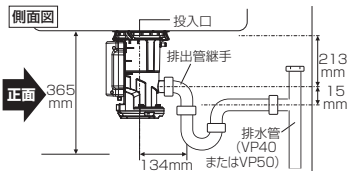
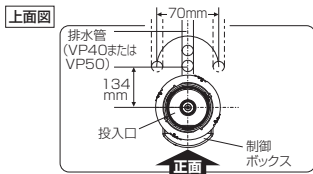
流し台設置場所の床または側面から出ている排水配管 (VP40またはVP50)の位置を確認します。
流し台の機種により、床または側面からのVP40またはVP50の立上げ位置が異なりますので、本取付作業との事前調整が必要です。

排水管継手がシンク背面の場合 (制御ボックスが正面)

ストラップ (床からの場合)



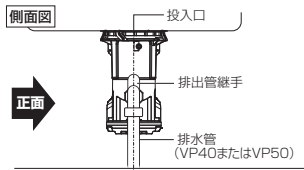
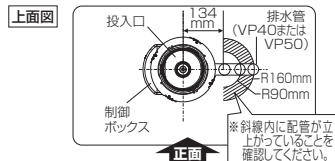
Pトラップ (背面からの場合)



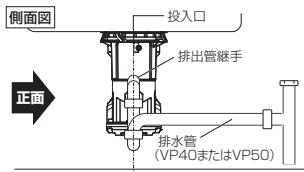
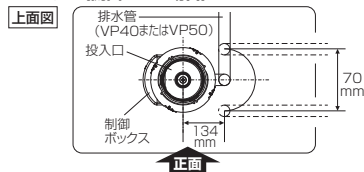
排水管継手がシンク右側 (左側) の場合 (制御ボックスが左側 (右側))

※ 下図は排水管継手がシンク右側の例

ストラップ (床からの場合)



Pトラップ (側面からの場合)

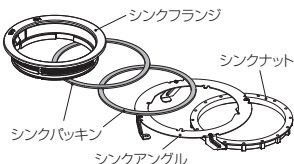


5 本体の取付け・固定

シンクフランジ・Oリングの取り付け

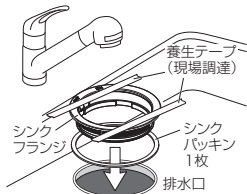
1 シンクフランジアッセイを分解します。

- シンクパッキンは2枚あります。
- フタスイッチは取外してください。
- 分解した部品は、なくさないようにしてください。



2 本体排出管方向に合わせてシンクフランジを流し台排水口に仮置きします。

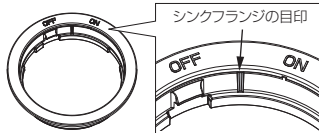
※養生テープなどで仮止めするとその後の作業がやりやすくなります。



- 排出管方向にシンクフランジの目印を合わせてください。

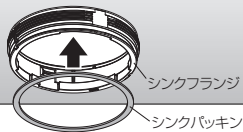


排出管方向



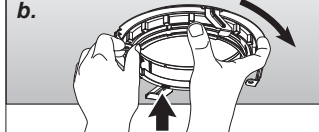
3 シンクの下からシンクパッキンを付け、シンクフランジのガイドに沿ってシンクアングルを差し込み、シンクナットで固定(仮止め)します。工具による増し締めは行わないでください。

a.



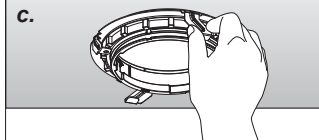
- シンクパッキンをシンクの下からシンクフランジに取り付けてください。

b.



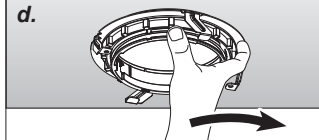
- シンクアングルをひねり仮固定し、シンクナットをまっすぐに取り付けてください。

c.



- シンクアングルにガタツキがないことを確認してください。

d.



- シンクナットを手でしっかり締めつけてください。

5 本体の取付け・固定 (つづき)

本体の取り付け準備

- 4** オーリングに推奨シリコングリス※1を塗り、シンクフランジ溝部に取付けます。

斜線部分の溝に取り付けてください



○リングにシリコングリスを塗布してください

○リング

⚠️ 注意

○リングにゴミや汚れが付着している場合には、きれいに拭きとってから取り付けてください。

○リングにゴミや汚れが付着している場合、水漏れの原因になります。

○リングは正しい位置に取り付けてください。○リングが正常な位置に入っていない場合、水漏れの原因になります。

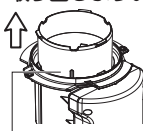


- 5** シンクフランジ溝部 ○リングと本体内側 (下図参照) に推奨シリコングリス※1を塗布してください。

斜線部分にシリコングリスを塗布してください。



- 6** バasketを本体から取り出します。



Basket

- 7** 本体に排出管継手を取り付けます。



回転ナット

⚠️ 注意

手で回転ナットを確実に締付け、固定してください。締付けが不十分な場合、水漏れの原因になります。

排出管継手は真直ぐ取り付けてください。正しく取り付けないと、水の流が悪くなります。



- 8** 本体底面にコード類を付属のナイロンクリップとネジで固定してください。

ナイロンクリップ

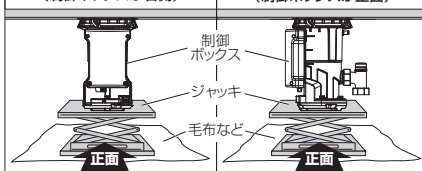


●このとき、コード類は無理に引っ張らず、たるみがないように固定してください。

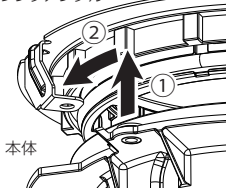
- 9** 流し台の下から本体をジャッキで押し上げ、
- ① 本体取付金具をシンクアングルに押し当てます。
 - ② 本体を左側にまわし、シンクアングルと勘合せさせます。

排出管継手がシンク背面の場合 (制御ボックスが右側)

排出管継手がシンク右側の場合 (制御ボックスが正面)



シンクアングル



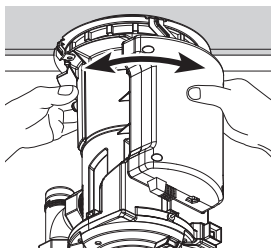
本体

- 4カ所の本体取付金具がしっかり勘合していることを確認してください。
- 流し台の底板にキズがつかないように、毛布などを敷いて行なってください。
- 流し台の底板が弱い場合は、厚い板を敷くなどして底板を補強してください。
- 現場の設計図により、排出管継手の向きを確認してください。

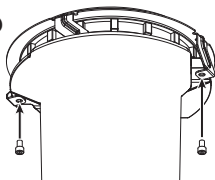
5 本体の取付け・固定 (つづき)

本体の取り付け・固定

- 10** 本体を左右に微調整して、シンクアングルと本体取付金具のネジ穴位置を合わせ、左右のネジ穴から六角穴付ボルト (M5×8を2個) で固定します。



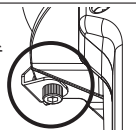
本体取り付け用ネジ(2本)
六角穴付ボルトM5×8



注意



六角穴付ボルトは六角棒レンチ
などでしっかりと締付けてくだ
さい。(2箇所)
締付けが不十分な場合、
水漏れの原因になります。



- 11** シンクフランジの溝と本体内側の溝の位置を合わせて、シンクナットを締付け工具で固定 (増し締め) します。



- シンク上面から見て
シンクフランジの溝と
本体内側の溝の位置
を、本体を左右に微調
整して合わせます。

締付け工具

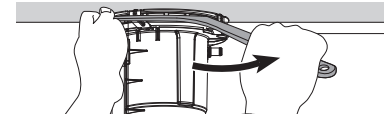


注意



上記の締付け工具でシンクナットを確実
に増し締めして、固定してください。

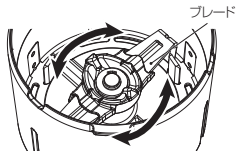
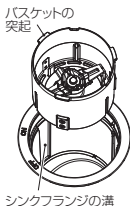
締付けが不十分な場合、水漏れの原因になります。



- 12** バスケットを入れます。

- シンクフランジの溝とバスケットの突起
を合わせて、バスケットを取り付けてく
ださい。バスケットの装着は正しい
行ってください。

- バスケットがきちんと出し入れできるか
確認してください。出し入れしづらい場合
にはシンクフランジの溝と本体内側の溝の
センター位置を再調整してください。



- バスケット下部の六角溝がきちんと噛み
合うように、ブレードを回転させ、しっかり
吻合させてください。

6 排出管の取付け

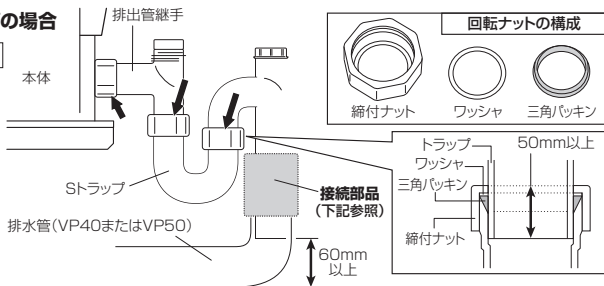
排出管(SトラップまたはPトラップ)を排出管継手に接続し、排水管(VP40またはVP50)に接続部品を使用して接続してください。また、Pトラップの場合、排水管(VP40またはVP50)の接続部直近には掃除口(高压洗浄用)を設けてください。

●締付ナットはしっかり増締めしてください。

●流し台の機種により、床からの排水管(VP40またはVP50)の立上げ位置が異なりますので、本取付作業との事前調整が必要です。

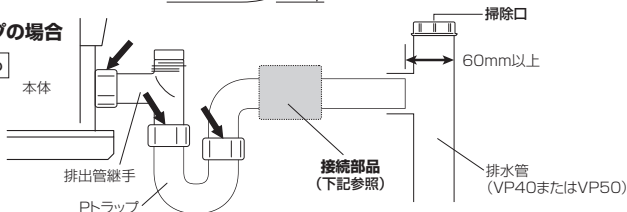
Sトラップの場合

➡ 増締め



Pトラップの場合

➡ 増締め



●排水管との接続には、設置場所の状況によって、いずれかの接続部品が必要です。

※接続部品は同梱していません。※参考部品品番は全て丸一(株)製

| 排水管の 大きさ | 接続 部品名 | ディスポーザー用 ジョイントゴム (4349) | ディスポーザー用 ジョイントエルボ (0166) | DP用排水アダプター (1 1/2)セット (12795) |
|-------------|-----------|---|---|-------------------------------------|
| VP40 | | そのまま使用できます。 | そのまま使用できます。 | そのまま使用できます。 |
| VP50 | | インクリーザー(IN)50×40 +短管(40A) をご使用ください。 | インクリーザー(IN)50×40 +短管(40A) をご使用ください。 | 50A管用ソケット(2230) をご使用ください。 |

注意

❗ 締付ナットはしっかりと締付けてください。
締付けが不十分な場合、水漏れの原因
になります。

お願い

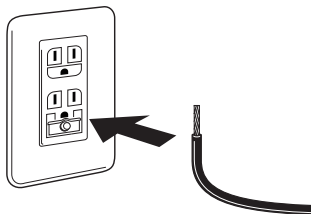
- 同梱のトラップ以外の配管部材を使用しないでください。
臭いや水漏れの原因になります。
- 本体が傾かないように接続してください。
- 長さが長い場合、Sトラップ、Pトラップを切断して使用してください。

7 アース線の取付けと電源プラグの差込み

1 アース線の配線

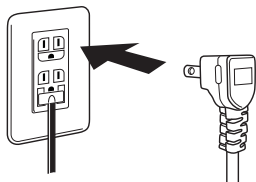
- アース端子付き電源コンセントに接続します。

壁面側



2 電源プラグを電源コンセントに差し込んでください。

- 電源プラグのケーブルを市販のケーブル固定具(コードキープ)を使って流し台の背面に綺麗に取り付けてください。



警告

アースをD種接地工事に基づいて確実に取付け、漏電遮断器を設置する



漏電、故障のときに感電するおそれがあります。

アース線接続

アース線の接続は、必ず電源プラグをコンセントから抜いて行う。



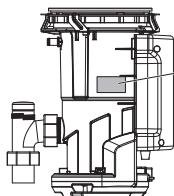
感電のおそれがあります。

- ステابلでの固定は行なわないでください。

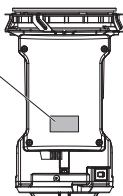
8 連絡ラベルの貼付け

付属の連絡ラベルを取付け向きに合わせて本体に1枚貼付けてください。

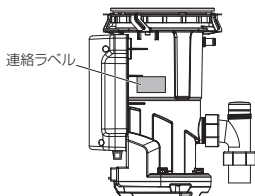
●排出口が左側の場合



●排出口が背面の場合



●排出口が右側の場合

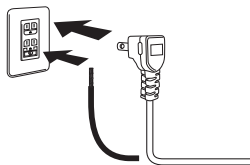


9 試運転

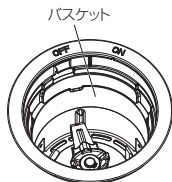
本体下側にあるスイッチは過負荷保護装置です。
電源スイッチではありません。



- 1 アース線がきちんと配線されているか、電源プラグがきちんと差し込んであるかどうか確認してください。



- 2 バasketがきちんと挿入されているかどうか確認してください。

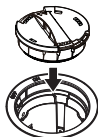


⚠ 注意



バスケットを一旦取外し、バスケットの内部、取外した本体側に異物の混入がないか確かめ、再びバスケットを挿入してください。このとき、バスケット下部の六角溝がきちんと噛み合うようにブレードを回転させ、しっかり吻合させてください。

- 3 投入口にフタスイッチをしてください。

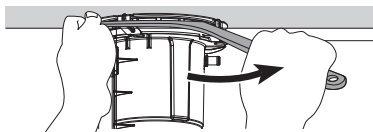
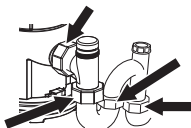
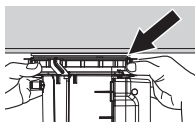
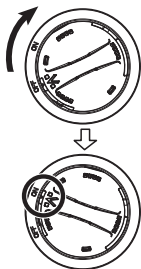


- フタスイッチの方向(∨印を投入口の「OFF」に合わせます)を確認して、取り付けてください。

9 試運転 (つづき)

4 動作、水漏れを確認してください。

- ① フタスイッチを「OFF」→「ON」にしてください。
「ビ」と鳴り、運転がはじまります。
このとき、異常音・異常振動がないか確認してください。
約60秒後に自動停止して、ブザーが「ビ」と鳴ることを確認してください。
- ② 一度フタスイッチを投入口から取り出し、再度投入口にセットし直してください。
- ③ フタスイッチを「OFF」→「ON」にし、運転を開始させてください。
運転中にフタスイッチを「ON」→「OFF」にすると、運転が止まり、ブザーが「ピピピピピピ」と鳴ることを確認してください。
- ④ 各部が増締めされていることを確認してください。



締付け工具



推奨:FK0105
FK引掛スリナ
旭金属工業(株)
(ASAHI TOOLS)

⚠ 注意



上記の締付け工具でシンクナットを確実に増し締めして、固定してください。
締め付けが不十分な場合、水漏れの原因になります。

- ⑤ フタスイッチ、バスケットを外し本体内から排出管継手への出口に栓をしてください。
シンクに水を10cm程度ためて、各部の水漏れを確認してください。

5 試運転が終わったら、フタスイッチは「OFF」の位置に戻してください。

6 連絡ラベルが見える位置に貼ってあることを確認してください。

MEMO

A series of horizontal dotted lines providing a template for writing a memo.

- 取扱説明書の裏表紙の保証書に、販売店名、住所、電話番号、取付年月日を記入の上、この取付説明書と共にお客様に必ず保管していただくように依頼してください。

マックスお客様ご相談ダイヤル(無料)

365日 24時間受付

0120-228-457

マックス株式会社

〒103-8502 東京都中央区日本橋箱崎町6-6

初版 2023年 3月