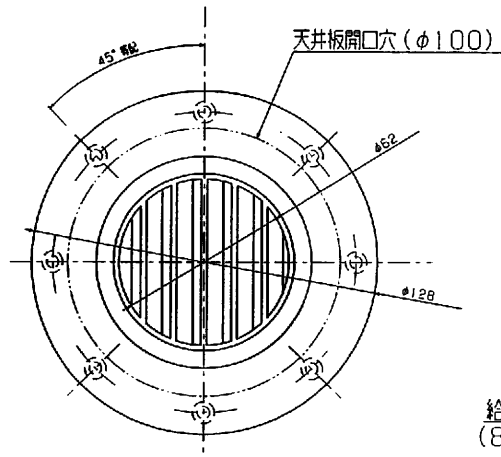
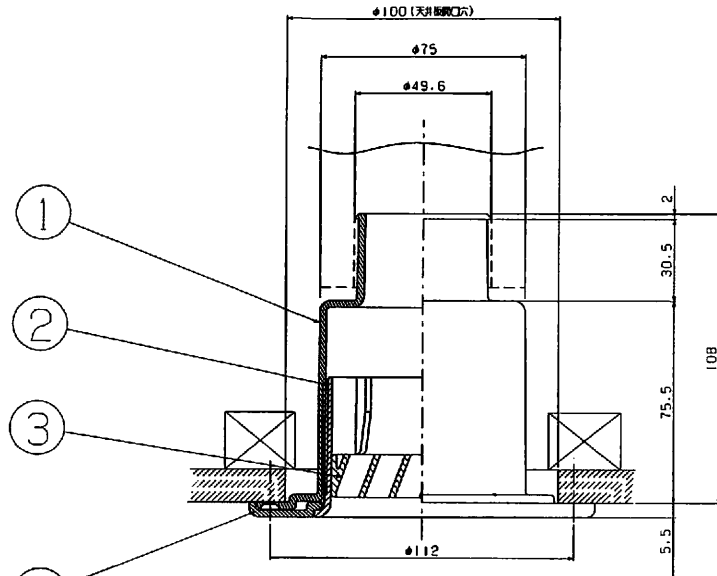
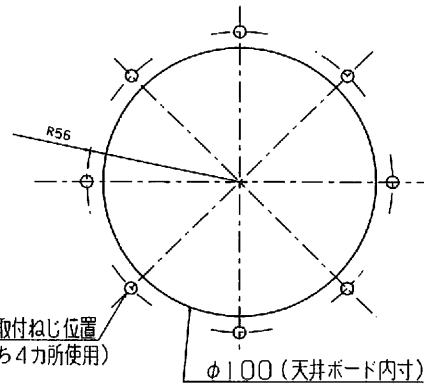


●室内の端末換気口（給気グリル）



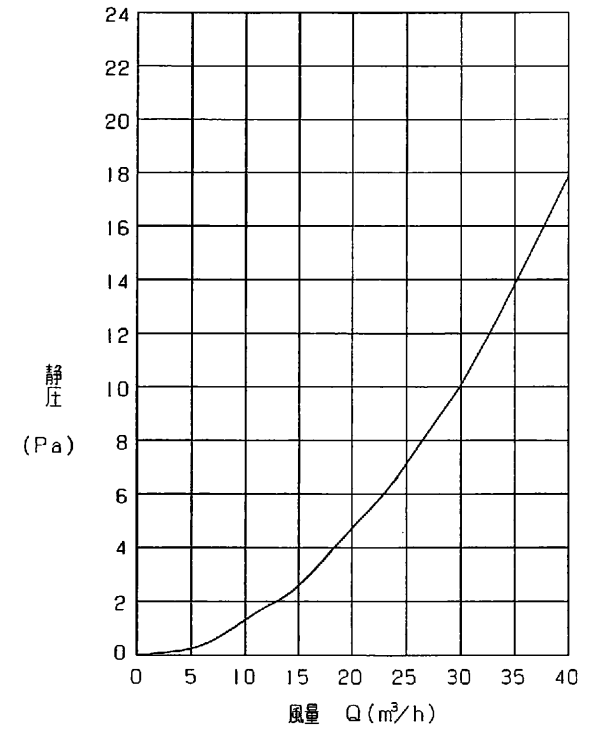
●給気グリル取付寸法図



通風性能

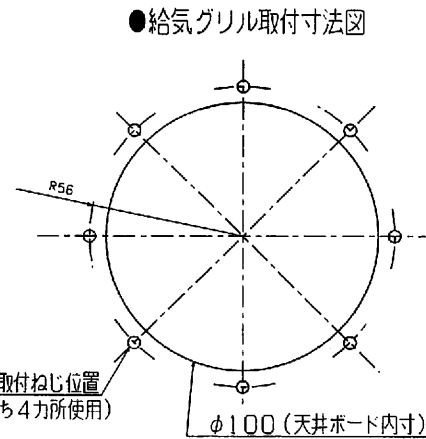
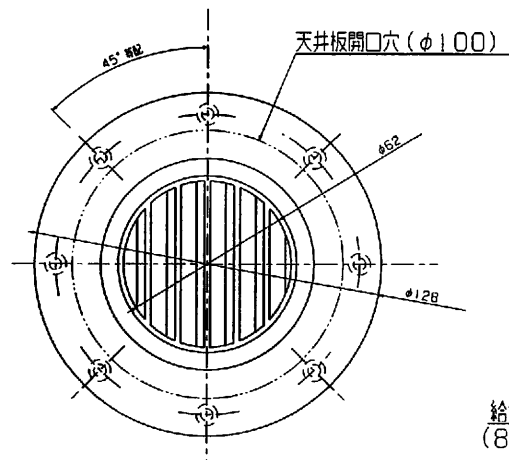
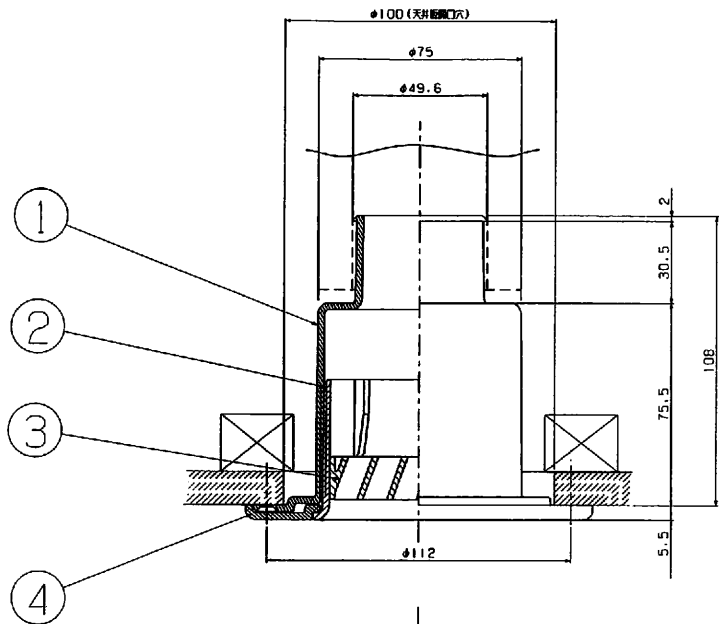
圧力損失係数 $\zeta = 0.98$

●圧損特性曲線



序号	部品名	材質	色調
1	SAグリル本体	ABS樹脂	オフホワイト (マンセル値10YR9/0.5相当)
2	SAグリルフロント		
3	SAグリルルーバー		
4	SAグリルカバー		

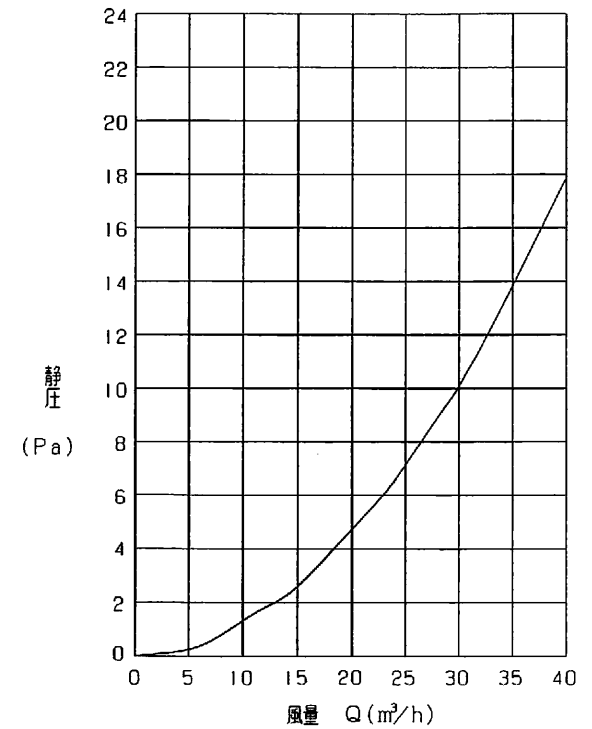
検印CHK	承認APPD	型式	ES-SMS-1
鈴木 04.3.25 (茂)	増 04.3.25 田	名称	
井 04.3.25 上	R校	DWG. NAME	給気グリル(ストレート、白)仕様図
	* : *	DWG. CODE	通番



通風性能

圧力損失係数 $\zeta = 0.98$

● 圧損特性曲線



部番	部品名	材質	色調
1	SAグリル本体	ABS樹脂	茶 (D1C981相当)
2	SAグリルフロント		
3	SAグリルルーバー		
4	SAグリルカバー		

検印CHK	承認APPD	型式	ES-SMS-2	
鈴木 00.3.25 (株)	増 00.3.25 田	PROD.MARK	名称 給気グリル(ストレート、茶)仕様図	
井 00.3.25 上	尺度	DWG.NAME	図番	通番
		DWG.CODE		