

製品仕様書

	記号	年 月 日	内 容	署名
変更履歴	△1	92.07.20	温 度	

1. 適用範囲 : この仕様書は 殿に納入する
浴室換気乾燥機について適用する。

2. 形式名 : DKT-1000N

3. 本体仕様

3-1 定格電圧 : AC100V 50/60Hz

3-2 定格消費電力 : 乾燥、暖房運転 1250W (含コントローラー)
涼風、換気運転 30W (")

3-3 送風方式 : ACコンデンサーモーター駆動のシロッコファン

3-4 風 量 : 乾燥、暖房、涼風運転 162m³/H (50Hz)
強風換気運転 171m³/H (")
弱風換気運転 114m³/H (")

3-5 静 圧 : 乾燥、暖房、涼風運転 14.0mmH₂O (50Hz)
強風換気運転 14.5mmH₂O (")
弱風換気運転 10.0mmH₂O (")

3-6 騒 音 値 : 45dB (A) (換気運転時 J I S C 9603により測定)

3-7 自動換気方式 : ACシンクロナスマーター駆動のダンパー切り替え

3-8 ヒ ー タ ー : セラミック定温発熱体 3本

3-9 吹き出し温度 : 80±15℃ (乾燥・暖房運転)

△1 3-10 安全装置 : 温度制限サーモスタット 100℃
温度ヒューズ 129℃
電流ヒューズ 20A
ファンモーター・サーマルプロテクター 135℃

3-11 取付け穴寸法 : 縦285×横410 (天井裏200mm以上)

3-12 外形寸法 : 縦360×横480×高210mm

3-13 重 量 : 6.5Kg

3-14 使用温度範囲 : -16～40℃

4. コントローラー仕様

4-1 定格電圧 : DC12V (本体より供給)

4-2 回 路 : 4ビット・マイクロコンピューター

4-3 タイマー 設定 : 1時間単位 (最大8時間)

4-4 時 間 表 示 : 3桁LED数字表示素子 時 : 分 (1分単位減算表示方式)

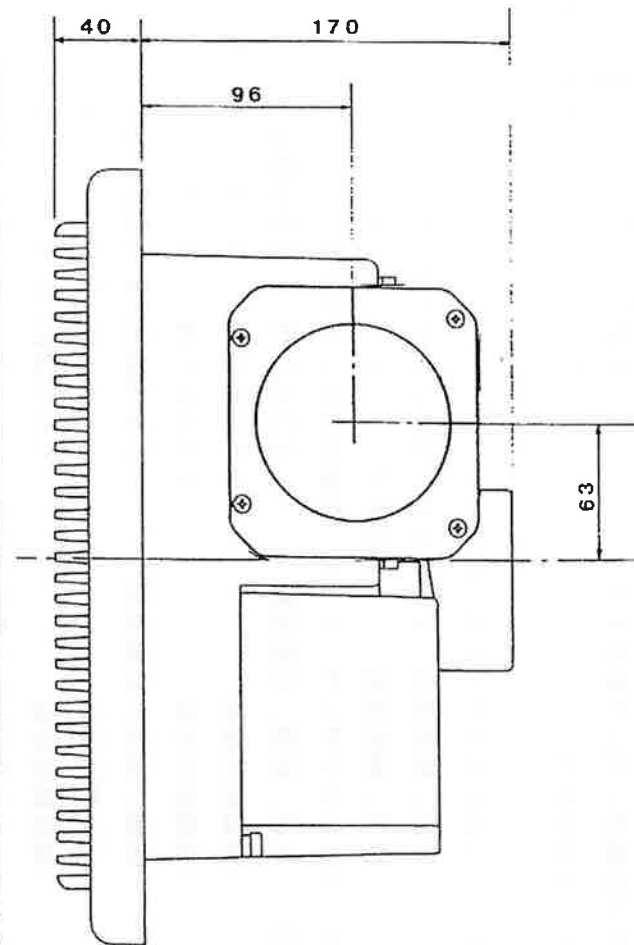
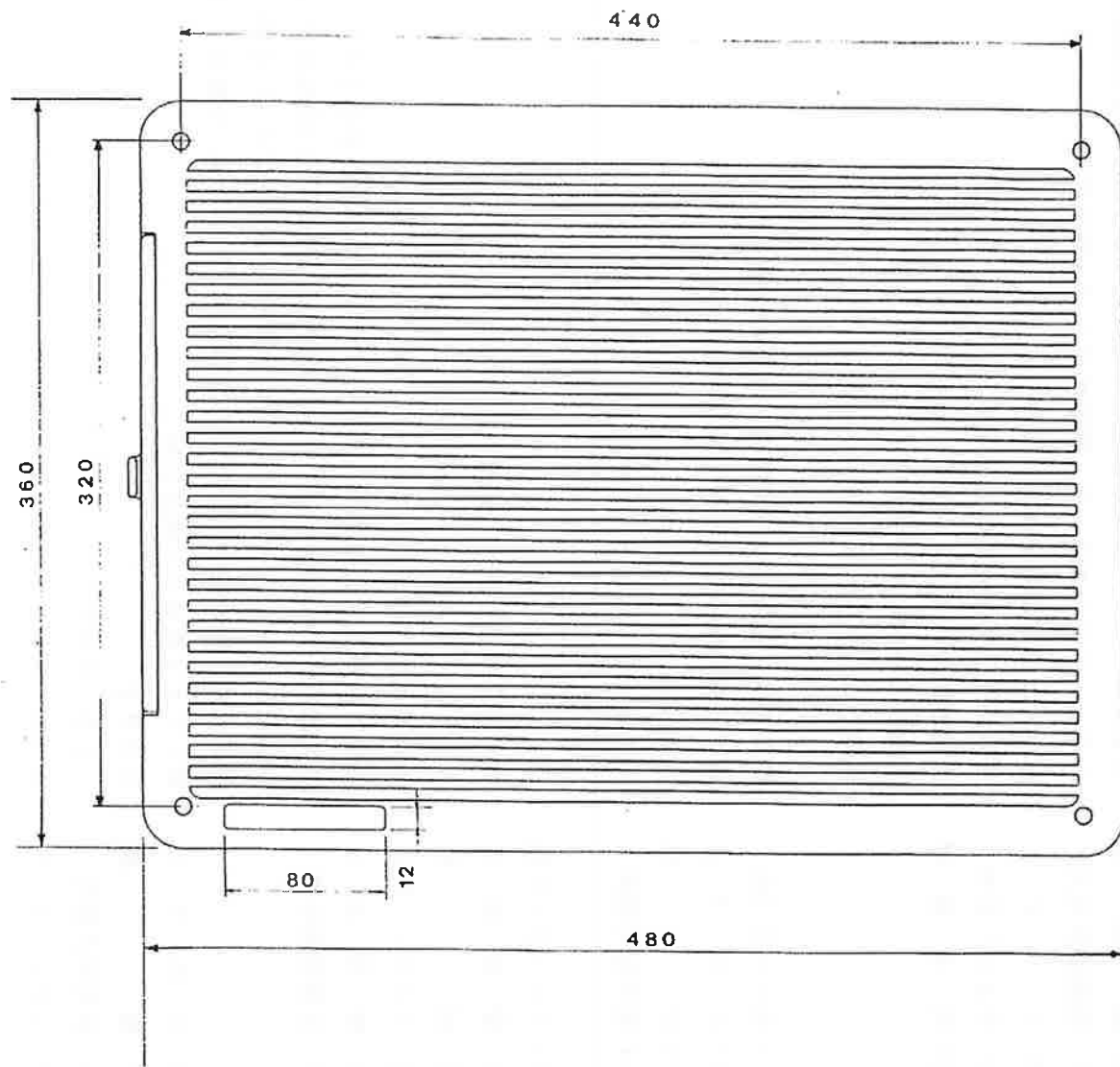
4-5 自動換気時間 : 高気温期 - 始動45分後より7.5分間換気、次から52.5分毎に7.5分間
低気温期 - 始動45分後より3.75分間換気、次から56.25分毎に3.75分間
極低温期 - 始動45分後より1.9分間換気、次から58.1分毎に1.9分間

4-6 外形寸法 : 縦175×横85×高22mm

4-7 重 量 : 140g

4-8 使用温度範囲 : -10～40℃

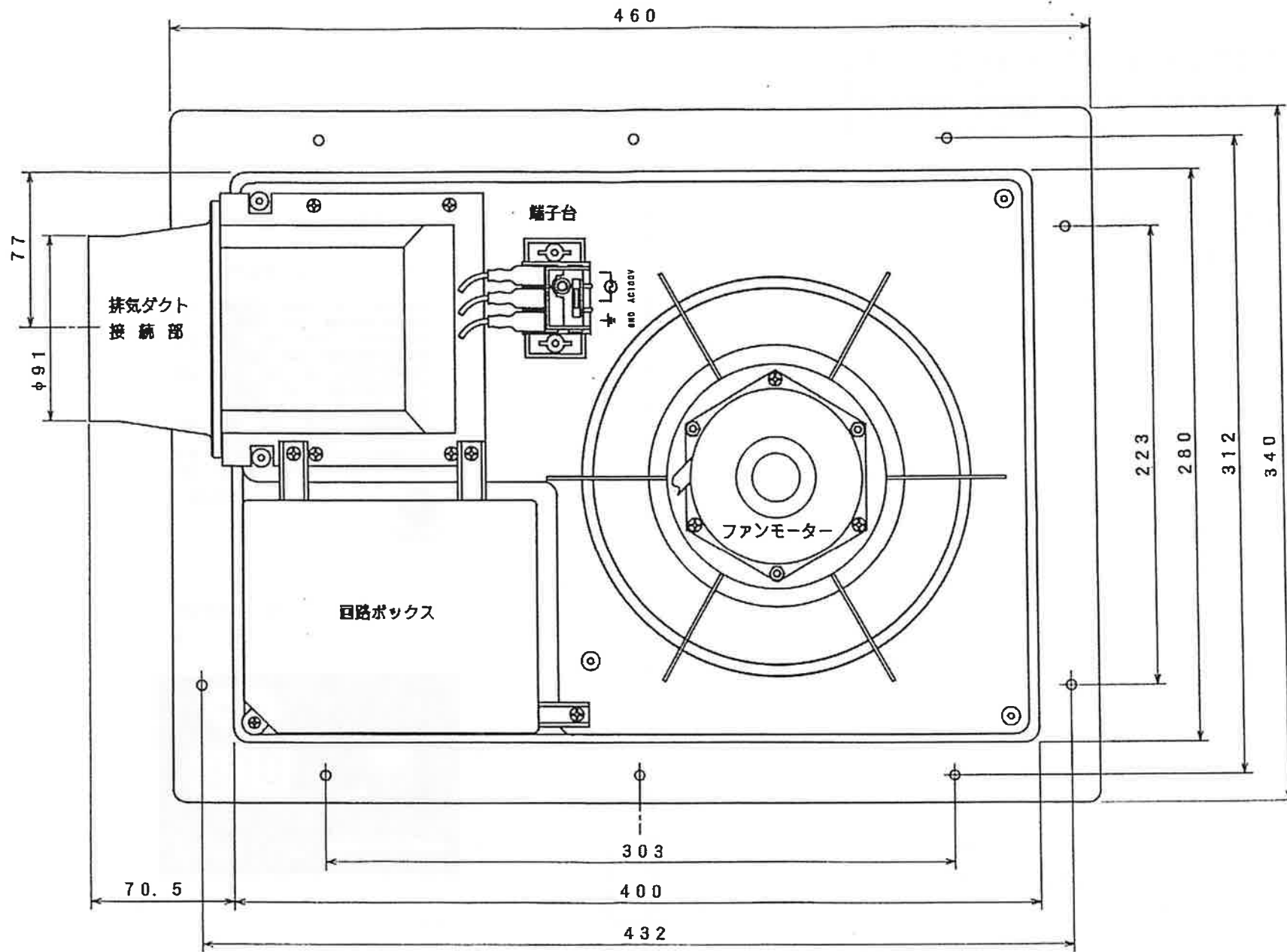
4-9 リモコンコード : 4.5m 9芯PVCケーブル



浴室換気・乾燥機 DKT-1000N

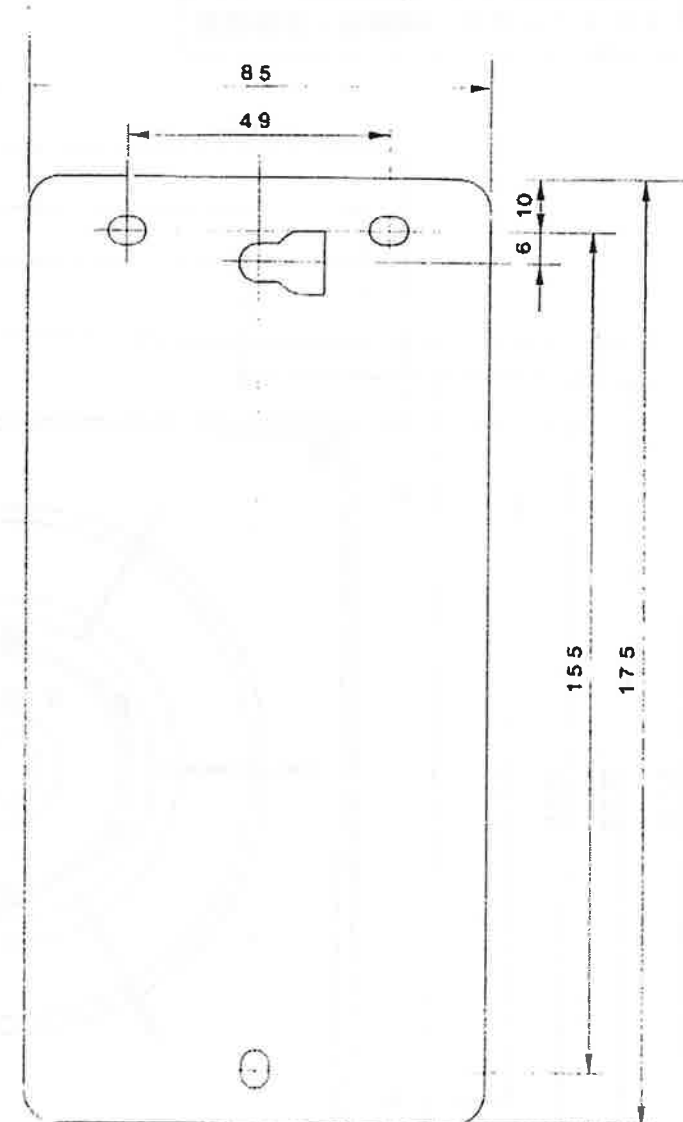
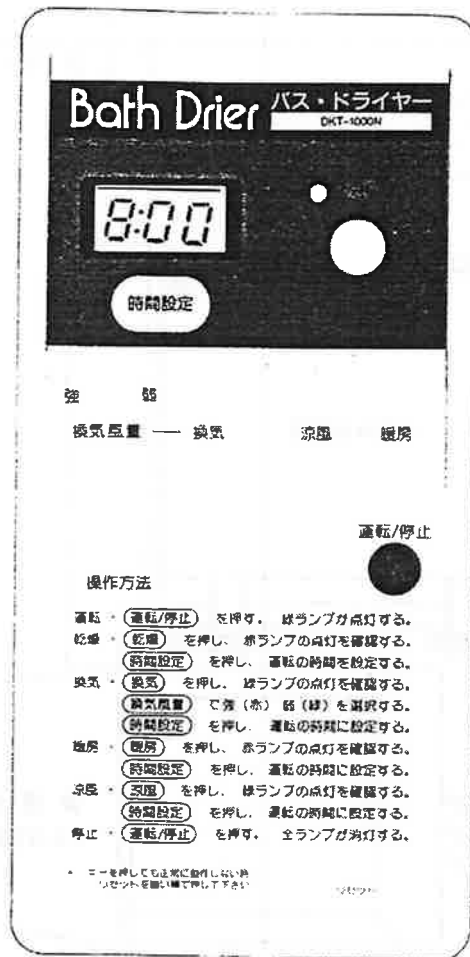
本体外形寸法図 その1

開口寸法410×285mm



浴室換気・乾燥機 DKT-1000N

本体裏面外形寸法図



浴室換気・乾燥機 DKT-1000N

リモートコントローラー 外形寸法図