

BS-K10RW 製品仕様書

仕様書番号	SPR-01001
初版作成日	H14.9.12

1. 一般仕様

- 1-1 適用範囲：この仕様書は貴社に納入する浴室暖房乾燥機について適用します。
- 1-2 形式名：BS-K10RW
- 1-3 定格電圧：AC100V (50/60Hz)
- 1-4 運転機能：①乾燥 (衣類乾燥) ②涼風 ③予備暖房 ④入浴暖房 ⑤換気
- 1-5 設置方式：壁取り付け型 (後付け可能型)
- 1-6 設置条件：一般家庭用浴室 (内釜式風呂、温泉地には使用できません。)
- 1-7 排気口：既設の換気用ガラリ枠に専用換気ユニット (同梱) を設置、又は専用換気ユニット用に浴室壁に開口を施工
- 1-8 開口寸法：専用換気ユニット用に開口施工の場合 $\phi 120$
- 1-9 外形寸法：別紙外形寸法図参照
- 1-10 質量：6.8kg (専用換気ユニット (同梱) を含む)
- 1-11 使用温度範囲： $-10^{\circ}\text{C} \sim +40^{\circ}\text{C}$
- 1-12 温風吹出温度： $+70^{\circ}\text{C} \sim +85^{\circ}\text{C}$

2. 運転仕様 (50/60Hz)

運転モード	消費電力 (W)	循環風量 (m^3/h)	換気風量 (m^3/h)	騒音値 (dB(A))
乾燥	1340/1370	135/140	55/70	(43/45)
涼風	26/32	135/140	55/70	43/45
予備暖房	1335/1365	135/140	—	43/45
入浴暖房	930/930	75/78—	—	36/36
換気	5.6/6.0	—	55/70	34/39

騒音値 JISC9603 準拠

3. 安全装置

- 1-1 温度過昇防止：温度ヒューズ……セラミックヒーター (126°C)、
カーボンランプ (126°C)
サーミスタ温度制御……乾燥・予備暖房：吸込温度 50°C でセラミックヒーター OFF、40°C で復帰、70°C で機器停止
入浴暖房：本体内部温度 60°C でカーボンランプ OFF、50°C で復帰、70°C で機器停止
サーマルプロテクタ……温風吹出し温度 90°C でセラミックヒーター/カーボンランプ OFF
セラミックヒーター……自己制御温度 240°C (キュリー点)
- 3-2 過電流防止：電流ヒューズ……電源回路 (20A)、ヒーター (10A)、
電源基板 (1A)
- 3-3 雷サージ防止：バリスタ……電源基板に 2 個
アレスタ……電源基板に 2 個

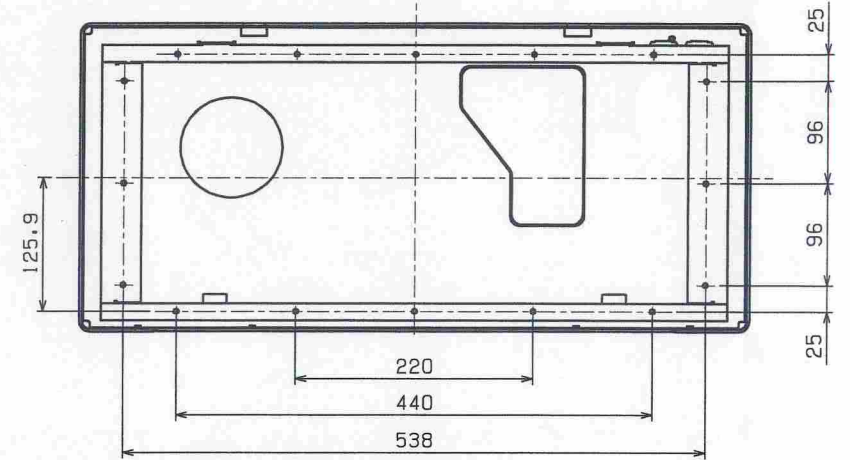
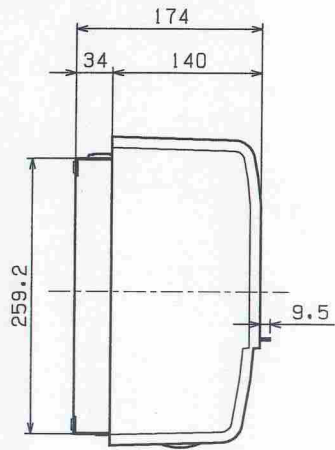
4. リモコン仕様

- 4-1 定格電圧：DC3V (乾電池 UM-4 2本)
- 4-2 制御：4ビットマイコン制御 ワイヤレス送信による
- 4-3 時計表示：LCDにより現在時刻を表示
- 4-4 タイマー設定：入タイマー 10分単位 (時刻にて設定)
切タイマー 10分単位 (最大12時間 ※入浴暖房のみ最大1時間)
- 4-5 タイマーメモリ：各モード毎、個別に記憶 (切タイマーメモリ初期値：予備暖房1時間、
入浴暖房30分、乾燥3時間、涼風1時間、換気6時間)
- 4-6 モード表示：LCDに文字にて現在運転モードを表示
- 4-7 操作ボタン：乾燥、涼風、予備暖房、入浴暖房、換気、時刻合わせ、予約時刻、△、▽、
停止
- 4-8 外形寸法：別紙外形寸法図参照
- 4-9 質量：約120g

5. エラー表示：本体のLED (赤、緑) の点滅表示、ブザー音

	変更内容	年月日	氏名	承認	審査	作成	
変更履歴	3	量産メーカーを基に数値変更	15.01.20	山崎			
	4	実測値を基に数値変更	15.01.29	山崎			
	5	切タイマーメモリ初期値誤記修正	15.3.5	泉澤			

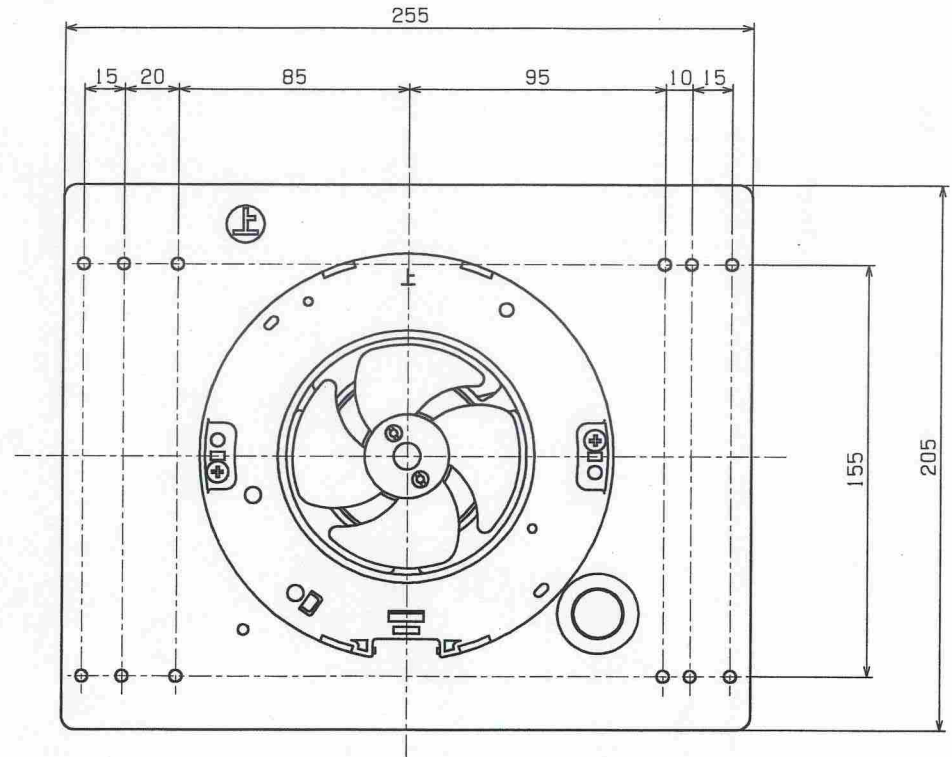
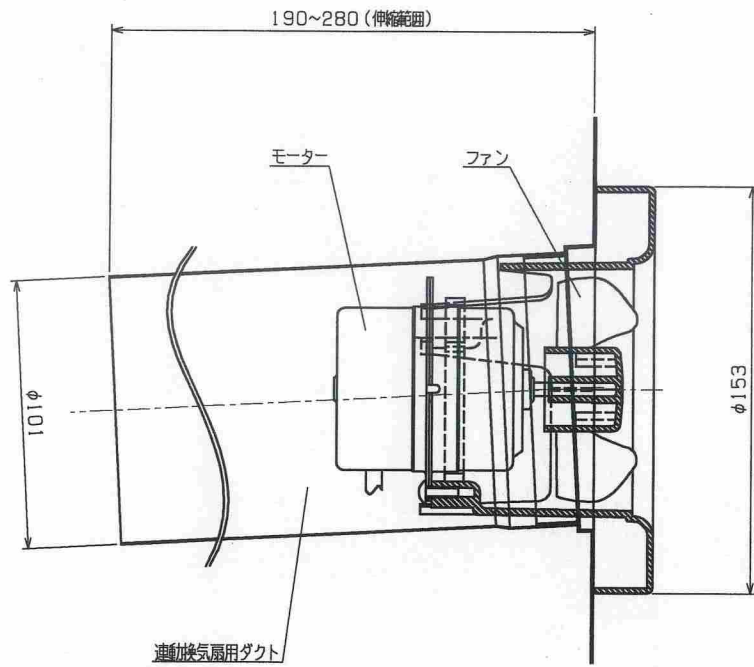
訂番	改訂理由	氏名	年月日
△			
△			
△			



(裏面図)

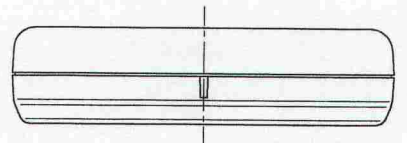
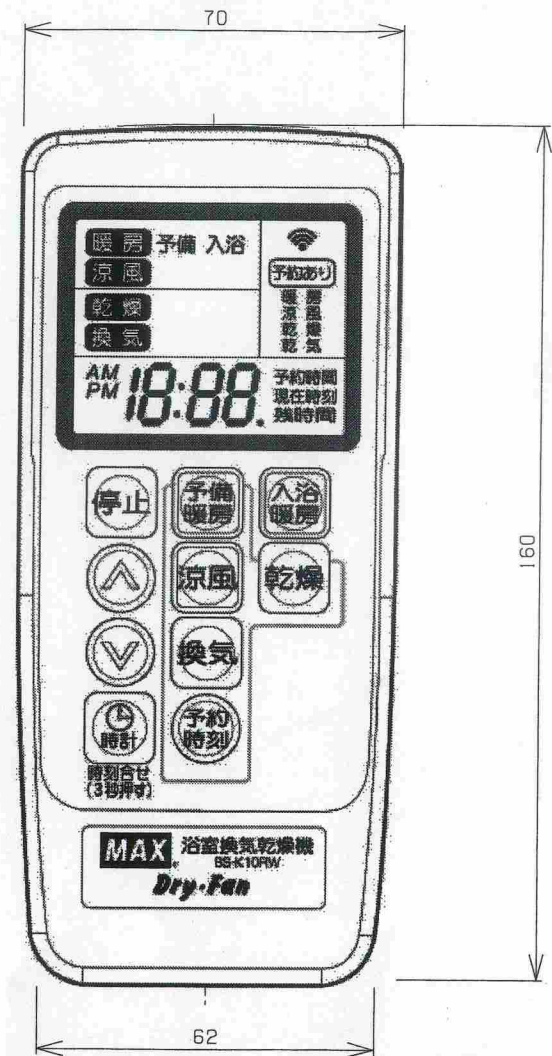
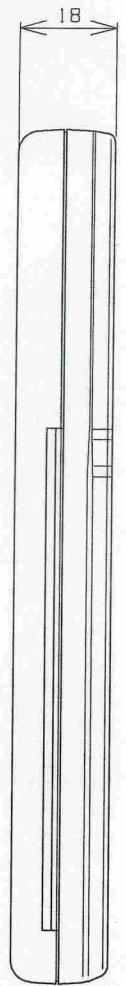
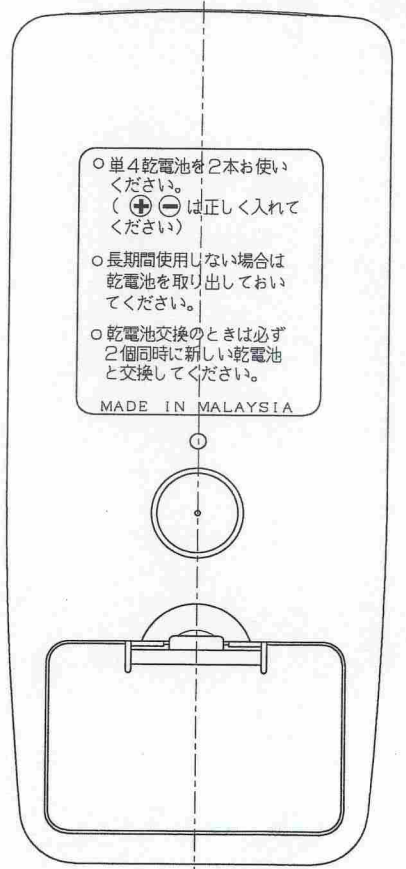
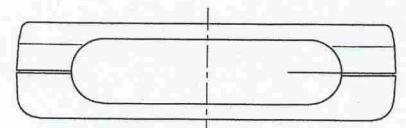
一般公差	中級	級	材	処	承認	検査	設計	製図
1以下	細級	中級	質	理	山	田	泉	泉
1をこえ 4以下	±0.05	±0.08			15, 1.22	15, 1.22	15, 1.22	15, 1.22
4~ 16以下	±0.08	±0.1			崎	島	澤	澤
16~ 63以下	±0.1	±0.2		第三角法	部品番号	型式	名称	
63~ 250以下	±0.2	±0.3		単位: mm		BS-K10RW	BS-K10RW 外形図	
250をこえるもの	±0.3	±0.5		マックスシワ物	尺度	親図	図番	訂番
	±0.4	±0.8						

訂番	改訂理由	氏名	年月日
△			
△			
△			



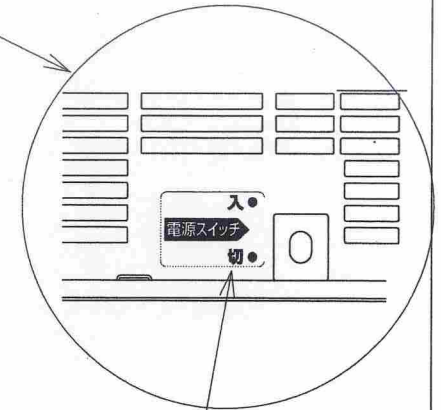
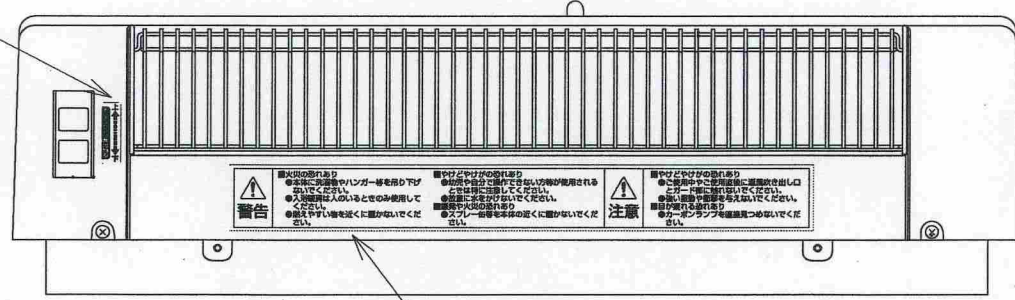
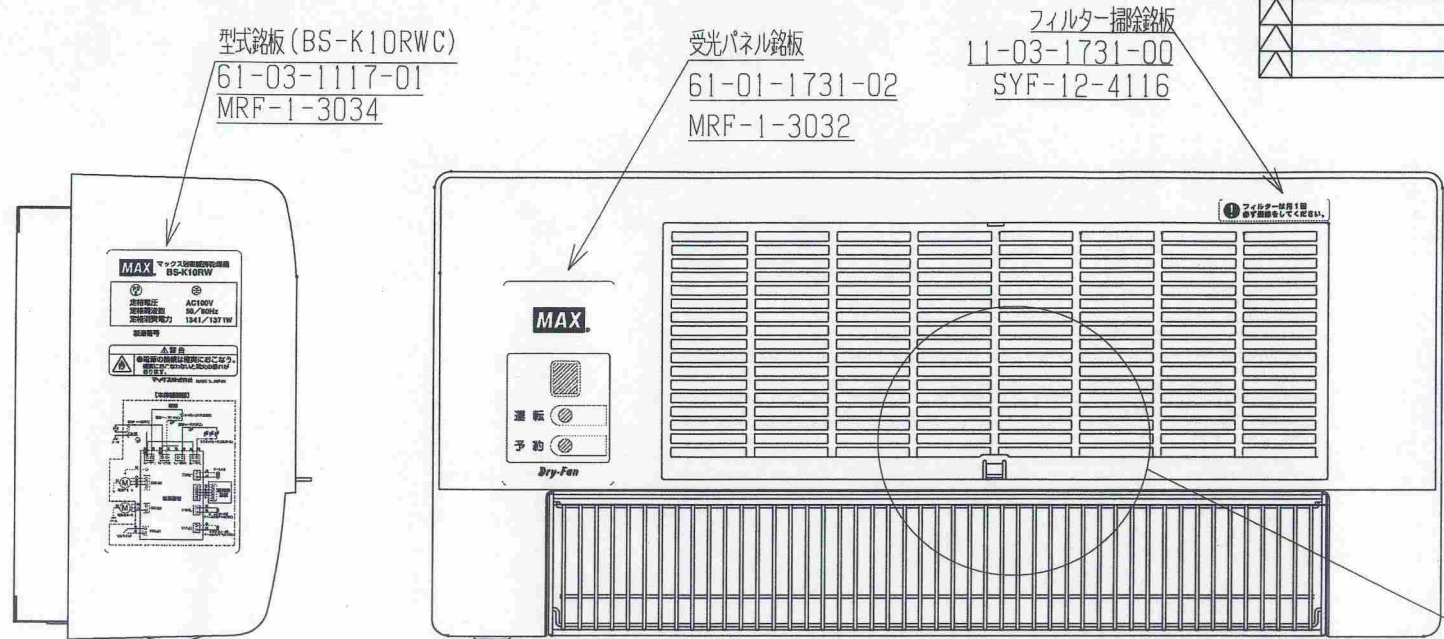
一般公差	中級	級	材	理	承認	検閲	設計	製図
1以下	細級	中級	質	理	山	田	泉	泉
1をこえ 4以下	±0.05	±0.08			15.1.22	15.1.22	15.1.22	15.1.22
4~ 16以下	±0.08	±0.1			崎	島	澤	澤
16~ 63以下	±0.1	±0.2	第三角法	部品番号	型式	名称		
63~ 250以下	±0.2	±0.3	単位: mm		BS-K10RW	BS-K10RW連動換気扇 外形図		
250をこえるもの	±0.3	±0.5	マックスシワ物	尺度	親図	図番		訂番
	±0.4	±0.8						

訂番	改訂理由	氏名	年月日
▲			
▲			
▲			



一般公差	細	級	材	処	承認	山	検	田	設計	泉	製	水
	細	級	質	理		15.1.22	15.1.22	15.1.22	15.1.22	15.1.22	15.1.22	15.1.22
1以下	± 0.05	± 0.08	第三角法	部品番号	型式	山崎	田島	泉澤	水澤	BS-K10RW	リモコン外形図	
1をこえ 4以下	± 0.08	± 0.1	単位: mm	XXX-XX-XXXX	名称							
4~ 16以下	± 0.1	± 0.2			尺度	図番		***-**-****				
16~ 63以下	± 0.2	± 0.3	マックスシンワ機	XXX								
63~ 250以下	± 0.3	± 0.5										
250をこえるもの	± 0.4	± 0.8										

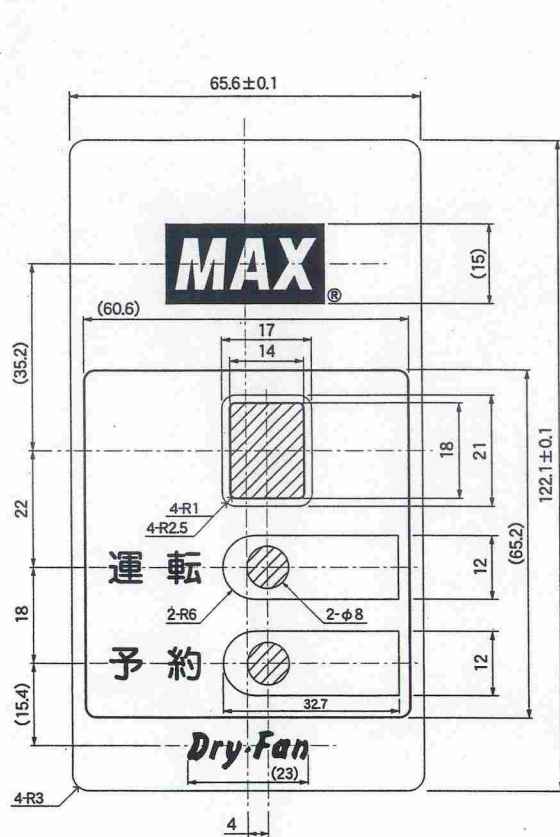
訂番	改訂理由	氏名	年月日
▲			
▲			
▲			



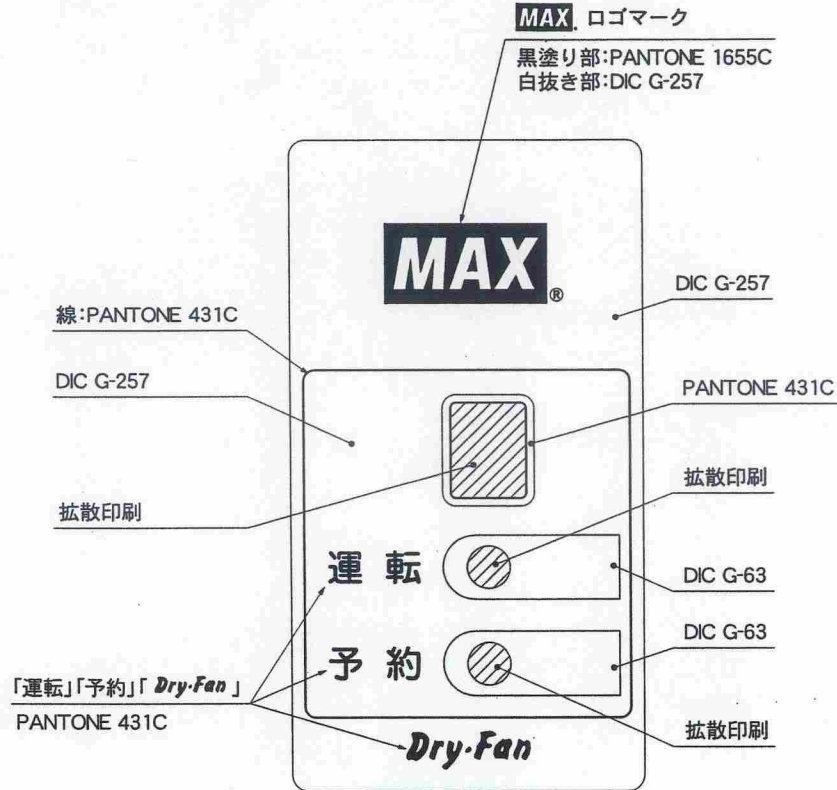
非常停止スイッチシール
61-01-1750-00
MRF-1-4002
(※フィルターパネルをはずした状態図)

一般公差	細	中級	級	材	処	承認	検閲	設計	製図
1以下	±0.05	±0.08		質	理	山 15.1.22 崎	田 15.1.22 島	東 15.1.22 澤	泉 15.1.22 澤
1をこえ 4以下	±0.08	±0.1		第三角法	部品番号	型式	名称		
4~ 16以下	±0.1	±0.2		単位: mm		BS-K10RW	シール貼り付け図		
16~ 63以下	±0.2	±0.3		マックスシワ(φ)	尺度	親図	図番	訂番	
63~ 250以下	±0.3	±0.5			5/1		MRF-1-3068		
250をこえるもの	±0.4	±0.8							

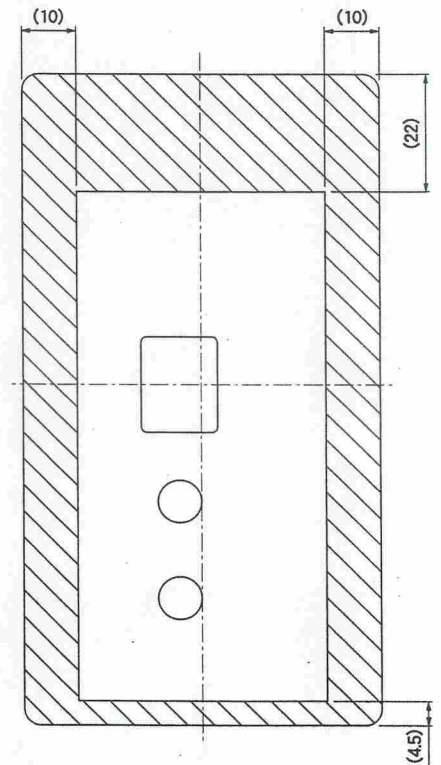
訂番	改訂理由	氏名	年月日
▲	印刷内容変更、接着加工面指定図追加、部品番号変更	泉沢	H14.8.30
▲			
▲			



一般寸法図



印刷色指定図

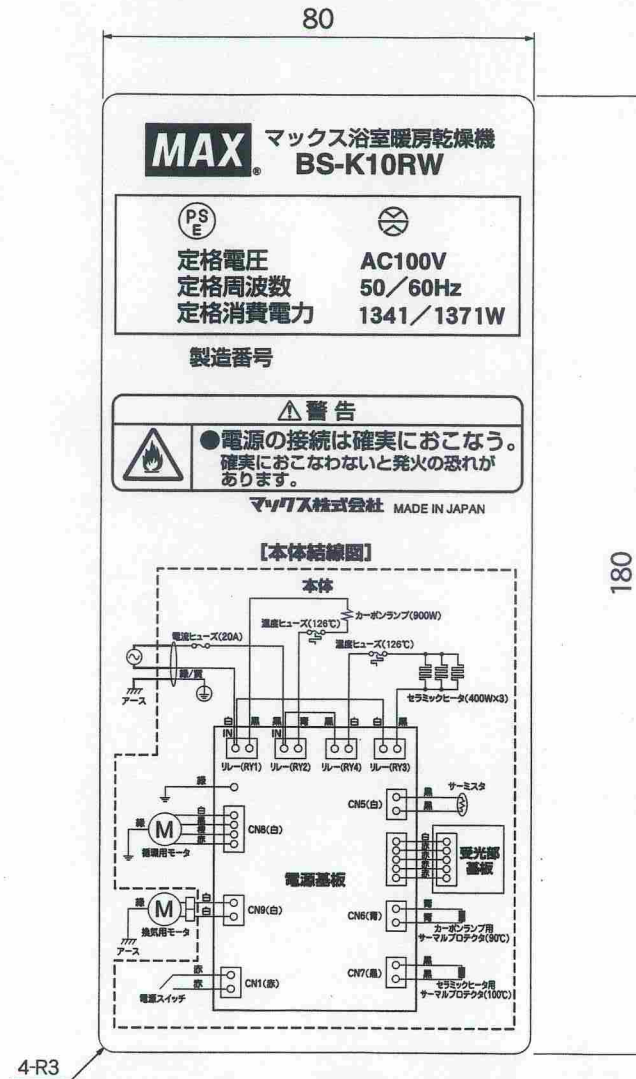


接着加工面指定図
(裏面)

- 注記) 1. 書体は版下承認とする。また、文字、ロゴマーク、線の位置、寸法も版下承認とする。
 2. MAX はロゴマークを使用。
 3. 外枠の印刷なし。
 4. 裏面は接着加工(剥離紙余白付き)のこと。

一般公差	中級	材	処	承認	検閲	設計	製図
1以下	細級 中級 ±0.05 ±0.08	PCシート (マット材) t1.0	指定部分 拡散印刷50%	承認 山崎 14.8.30	検閲 山崎 14.8.30	設計 泉沢 14.8.30	製図 泉沢 14.8.30
1をこえ4以下	±0.08 ±0.1	質	理	部品番号 61-01-1731-01 61-01-1731-02	型式 BS-K10RW	名称 受光パネル銘板(BS-K10RW)	
4~16以下	±0.1 ±0.2	第三角法	単位:mm	マックスシノワ(株)	尺度	親図	図番 MRF-1-3032
16~63以下	±0.2 ±0.3						訂番 ▲
63~250以下	±0.3 ±0.5						
250をこえるもの	±0.4 ±0.8						

訂番	改訂理由	氏名	年月日
△			
△			
△			






- 注記) 1. 書体は版下承認とする。また、文字、ロゴマーク、線の位置、寸法も版下承認とする。
 2. **MAX**、**マックス株式会社**、 はロゴマークを使用。
 3. 外枠の印刷なし。
 4. 裏面は接着加工(剥離紙余白付き)のこと。
 5. 印刷色は黒とする。

一般公差	細級 中級	材	PETシート (ホワイト) t0.05	処	ツヤ消し ラミネート	承認	検図	設計	製図
1以下	±0.05 ±0.08	質		理					
1をこえ4以下	±0.08 ±0.1								
4~16以下	±0.1 ±0.2		第三角法	部品番号	型式	名称			
16~63以下	±0.2 ±0.3		単位:mm	61-01-1117-01	BS-K10RW	型式銘板(BS-K10RW)			
63~250以下	±0.3 ±0.5		マックスシノワ(株)	尺度	親図	図番	MRF-1-3034		訂番
250をこえるもの	±0.4 ±0.8								

訂番	改訂理由	氏名	年月日
△	色指定追加	泉沢	H14.8.30
△			
△			

330

 警告	<p>■火災の恐れあり</p> <ul style="list-style-type: none"> ●本体に洗濯物やハンガー等を吊り下げないでください。 ●入浴暖房は人のいるときのみ使用してください。 ●燃えやすい物を近くに置かないでください。 	<p>■やけどやけがの恐れあり</p> <ul style="list-style-type: none"> ●幼児や自分で操作できない方等が使用される時は特に注意してください。 ●故意に水をかけないでください。 <p>■爆発や火災の恐れあり</p> <ul style="list-style-type: none"> ●スプレー缶等を本体の近くに置かないでください。 	 注意	 38
<p>■やけどやけがの恐れあり</p> <ul style="list-style-type: none"> ●ご使用中やご使用直後に温風吹き出し口とガード部に触れないでください。 ●強い振動や衝撃を与えないでください。 ●目が疲れる恐れあり ●カーボンランプを直接見つめないでください。 				

4-R0.5

注記)

1. 外枠の印刷なし。
2. 字体、文字、マークの位置、寸法は版下承認とする。
3. 裏面は接着加工(剥離紙余白付き)のこと。
- △ 4. 文字、線色は黒とし、他は下記の色指定に従うこと。



一般公差		中級	材	処	承認	検図	設計	製図
1以下	±0.05	±0.08						
1をこえ4以下	±0.08	±0.1	質	理	第三角法	部品番号	型式	名称
4~16以下	±0.1	±0.2						
16~63以下	±0.2	±0.3	マックスシワ(株)	尺度	親図	図番	MRF-1-3036	訂番
63~250以下	±0.3	±0.5						
250をこえるもの	±0.4	±0.8						

訂番	改訂理由	氏名	年月日
△1	色指定追加	泉 沢	H14.8.30
△			
△			
△			



注記)

1. 外枠の印刷なし。
2. 字体、文字、マークの位置、寸法は版下承認とする。
3. 裏面は接着加工(剥離紙余白付き)のこと。
4. **MAX** はロゴマークを使用。
- △ 5. 文字色は黒とし、**MAX** は黒塗り部:PANTONE 1655Cとする。

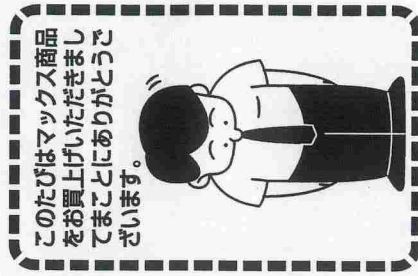
一般公差	中級		材 質	処 理	承認	検図	設計	製図
	細級	中級						
1以下	±0.05	±0.08	PETシート (ホワイト) t0.05	ツヤ有り ラミネート	山 14.8.30 崎	山 14.8.30 崎	泉 14.8.30 澤	泉 14.8.30 澤
1をこえ4以下	±0.08	±0.1						
4~16以下	±0.1	±0.2	第三角法	部品番号	型式	機種名シール(BS-K10RW)		
16~63以下	±0.2	±0.3	単位:mm	61-01-1752-00	BS-K10RW			
63~250以下	±0.3	±0.5	マックスシワ(株)	尺度	親図	図番	MRF-1-4004	
250をこえるもの	±0.4	±0.8		2/1	XXX-XX-XXXX			

訂番
△1

訂番	改訂理由	氏名	年月日
△			
△			
△			



御礼表示



御礼表示

梱包内容表示		検印
付属品	数量	確認印
取付金具	1	
換気ユニット	1	
リモコン	1	
付属ネジセット	1	
取扱説明書	1	
施工説明書	1	
乾電池パック	1	
逆風防止シャッター	1	

梱包内容表示



※注記 4

※注記 4

シリアルNo.ラベル
(12-03-5501-00) 貼付位置

- 注記) 1. 書体は版下承認とする。また、文字、マーク、ロゴマーク、線の位置、寸法も版下承認とする。
 2. シリアルNo.シール貼付位置にはシリアルNo.シール(12-03-5501-00)を貼付する。
 3. **MAX**、**マックス株式会社**、**MAX CO.,LTD.** はロゴマークを使用。
 4. 印刷内容は右記を参照のこと。

- 本体 1台
- 取付金具 1ヶ
- リモコン 1ヶ
- 換気ユニット 1ヶ
- 付属品 1式

一般公差	中級	材 K6/S180/K6 Aフルート	処 理 フレキ印刷 印刷色:青色 (D-140)	承認 	検図 	設計 	製図
細級	中級						
1以下	±0.05 ±0.08	質 第三角法 単位:mm	部品番号 62-06-5013-00	型式 BS-K10RW	名称 カートンボックス(BS-K10RW)	図番 MRF-1-3038	訂番
1をこえ4以下	±0.08 ±0.1						
4~16以下	±0.1 ±0.2	マックスシワ(株)	尺度	親図	図番	MRF-1-3038	訂番
16~63以下	±0.2 ±0.3						
63~250以下	±0.3 ±0.5						
250をこえるもの	±0.4 ±0.8						