

<b>BS-763HII 製品仕様書</b>	仕様書番号	SPY15040
	初版作成日	H15.4.16

1. 一般仕様

1-1 適用範囲: この仕様書は貴社に納入する浴室換気乾燥暖房機について適用する。

1-2 形式名: BS-763HII (24時間換気機能付)

1-3 定格電圧: AC100V (50/60Hz)

1-4 送風方式: DCブラシレスモーター 1個 防水型ボールベアリング使用

1-5 ファン形式: シロッコファン 浴室循環・換気用1個 洗面所・トイレ換気用1個

1-6 運転機能: ①衣類乾燥 ②涼風 ③温風暖房 ④急速換気⑤標準換気 ⑥24時間換気

1-7 乾燥方式: 温風循環しつつ少量換気する  
暖房・涼風方式: 排気口を電動ダンパーで塞ぎ温風又は風を循環する  
換気方式: 排気口を電動ダンパーで全開にする

1-8 設置形式: 天井埋込型

1-9 排気接続口: ワンタッチ脱着方式 適合パイプ呼び径φ100mm

1-10 天井開口寸法: 285mm×410mm 高さ195mm以上

1-11 質量: 9.1kg (取付枠・ダクト接続部・フロントパネルを含む)

1-12 使用温度範囲: -10℃~+40℃

2. 乾燥・暖房仕様 (50/60Hz)

2-1 ヒーター: PTCセラミック定温発熱体…3個

2-2 最大消費電力: 乾燥運転: 1350/1350W 暖房運転: 1400/1400W

2-3 乾燥循環風量: 110/110m<sup>3</sup>/h

2-4 暖房循環風量: 140/140m<sup>3</sup>/h

2-5 騒音値: 49/49dB (A) (JISC9603)

2-6 吹き出し温度: 85℃+0℃~-15℃ (70℃~85℃)

3. 換気仕様 (50/60Hz)

3-1 換気風量: 別紙静圧-風量特性曲線及び風量表に記載

3-2 消費電力: 別紙風量表に記載

3-3 騒音値: 急速: 45/45dB (A) 標準: 40/40dB (A) (JISC9603)

4. 涼風仕様 (50/60Hz)

4-1 涼風風量: 140/140m<sup>3</sup>/h

4-2 消費電力: 35/35W

4-3 騒音値: 49/49dB (A) (JISC9603)

5. 安全装置

5-1 温度過昇防止: ヒーター…温度ヒューズ 126℃で断線  
: ヒーター…自己制御温度 240℃でキュリー一点に到達・自動復帰  
: 吸込み温度…サーミスタ55℃ OFF (自動復帰) 70℃ OFF (エラー表示後 全て停止)  
: 電装ボックス…温度ヒューズ 126℃で断線  
: ファンモーター…温度ヒューズ 130℃で断線

5-2 過電流防止: 電源回路…電流ヒューズ 20Aで断線  
: ヒーター…電流ヒューズ 10Aで断線  
: 電気回路…電流ヒューズ 6Aで断線

5-3 雷サージ防止: 電源回路…バリスタ 電源端子台と電源基板に各1個  
: 通信線…フォトカプラでマイコンの入出力端子を絶縁

6. リモコン (コントローラー)

6-1 定格電圧: +5V (本体電源基板からリモコンコードを經由して供給)

6-2 回路: 4ビットマイコンにより電源基板の4ビットマイコンへ運転指令を通信

6-3 入力操作キー: 8キー…乾燥・涼風・暖房・換気・時間・分・タイマー切替・24時間換気

6-4 タイマー設定: 入/切タイマー…10分単位 (最大12時50分) 入/切LEDランプ点灯

6-5 時間表示: 4桁LED数字表示…時:分 (1分単位で減算表示方式)



6-6 モード表示: 8LEDランプ…乾燥・涼風・暖房・換気 (2個)・24時間換気・入/切タイマー

6-7 エラー表示: 2桁でLED数字点滅表示 (リセットSW又は電源再投入で復帰)

6-8 通信コード: 4.5m 4心PVCケーブル (φ4.5mm)

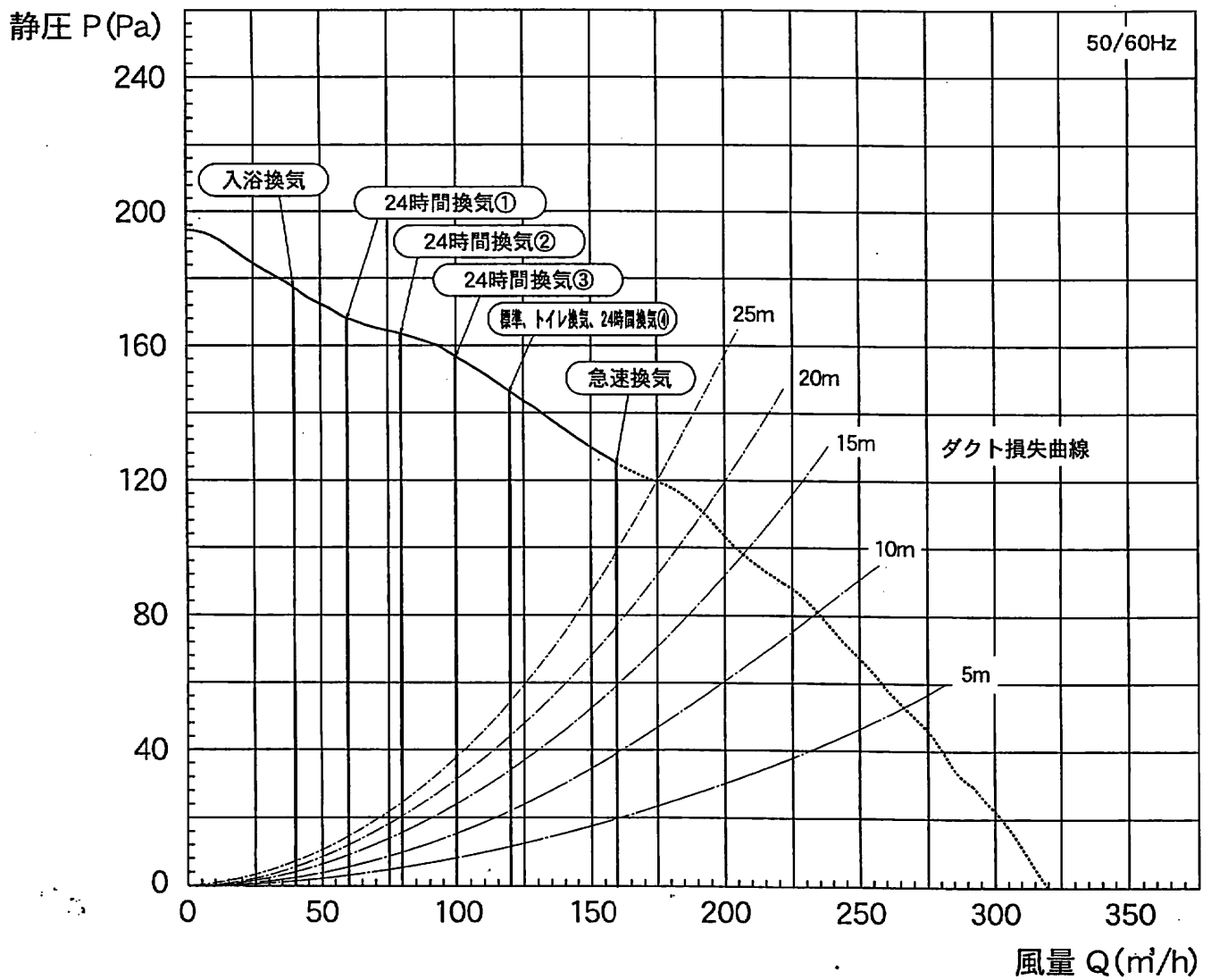
6-9 外形寸法: 縦120×横116×厚8.7mm (取付露出部寸法)

6-10 重量: 100g

	訂番	変更内容	年月日	氏名	承認	審査	作成
変更履歴							

# BS-763H II

## 静圧-風量特性曲線



## BS-763H II 風量表

運転モード	消費電力(W)	換気風量(m <sup>3</sup> /h) (注1) 0~120Pa時における目安			
		浴室	洗面所	トイレ	合計
乾燥	1350	40 (循環風量110)	30	30	100
暖房	1400	0 (循環風量140)	30	30	60
涼風	35	0 (循環風量140)	30	30	60
標準換気	18	60	30	30	120
急速換気	28	80	40	40	160
24時間換気(①)	7	30	15	15	60
24時間換気(②) (工場出荷時設定)	10	40	20	20	80
24時間換気(③)	13	50	25	25	100
(注2) 24時間換気(④)	18	60	30	30	120
(注3) トイレ換気	18	60	30	30	120
(注4) 入浴換気	6	20	10	10	40

(注1) 0~120Pa時の目安を表します。使用状態により風量が多少変動する場合があります。また、これ以上の静圧がかかると上記目安を満足しない場合があります。

(注2) 24時間換気風量は、設定①・設定②・設定③・設定④、の何れかに設定変更できます。

24時間換気を停止する時は、24時間換気ボタンを3秒以上押し続けます。

(品確法の主旨により、容易に24時間換気を停止しない処置です)

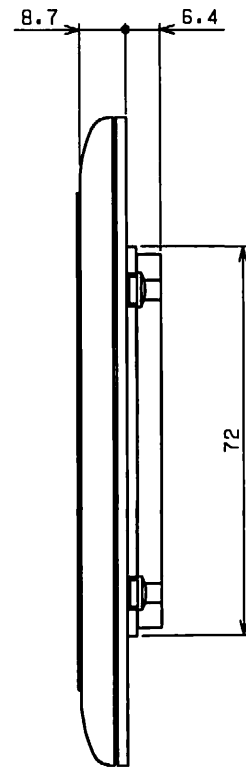
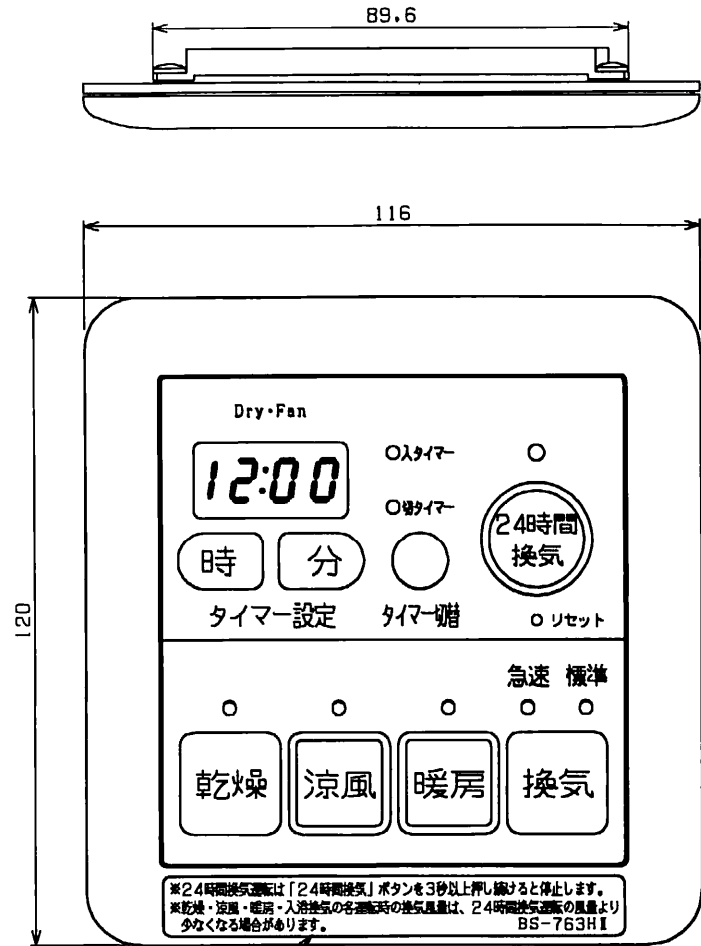
(注3) 浴室照明が消灯しているときに、トイレ換気スイッチを入れると、トイレ換気風量が30m<sup>3</sup>/hに増加します。

(注4) 浴室照明スイッチを入れると、浴室換気風量が20m<sup>3</sup>/hに減少してコールドドラフトを防止します。

浴室照明スイッチまたはトイレスイッチが入っていても、乾燥・暖房・涼風・換気モードにリモコンで設定すると、その運転モードに移行します。



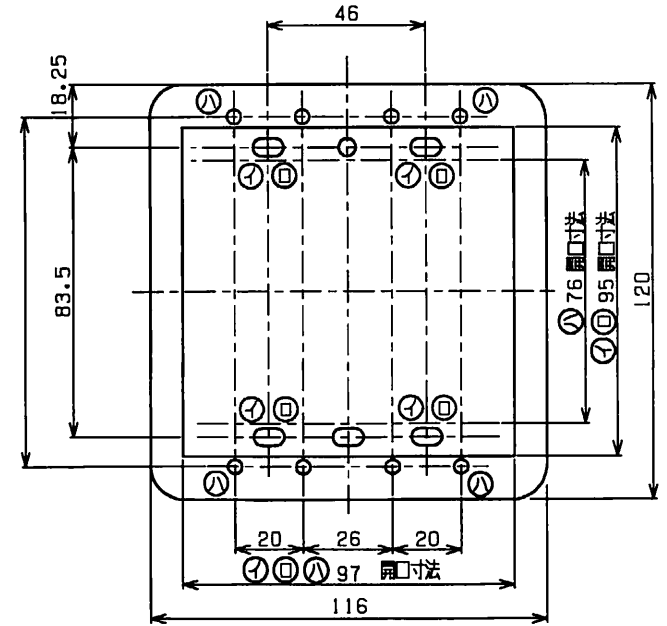
訂番	改訂理由	氏名	年月日
△			
△			
△			



### リモコン取付け寸法図

リモコンは3通りの取付け方法ができます。

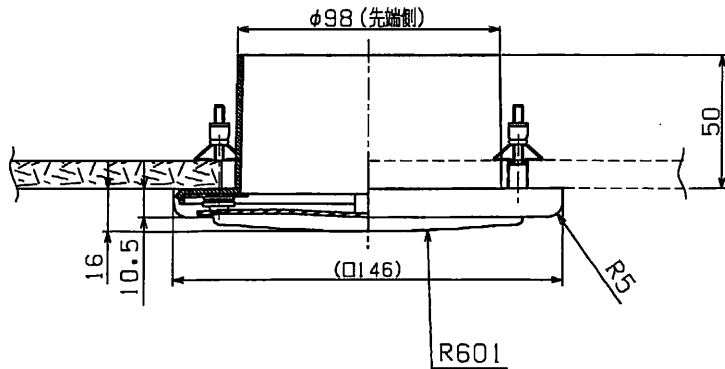
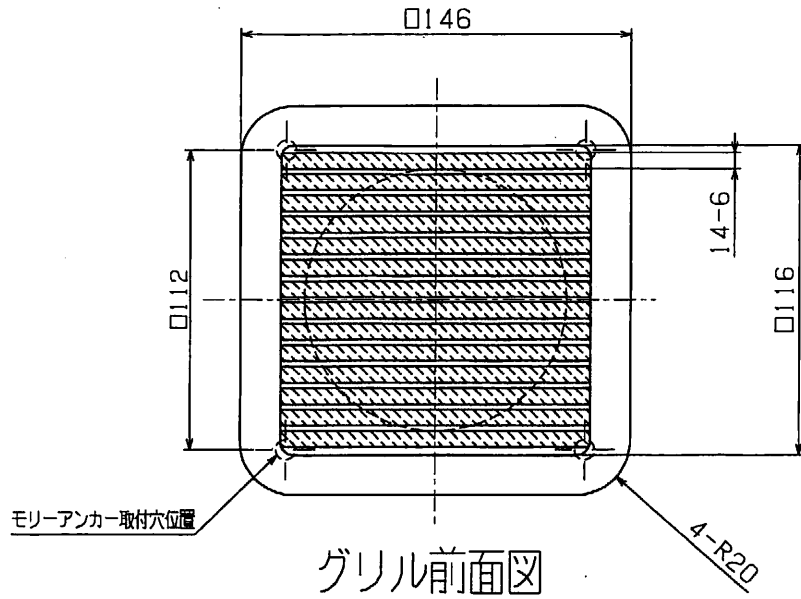
- ① スイッチボックスを使用する場合
- ② 市販のはさみ金具を使用する場合
- ③ 壁へ直接取付ける場合



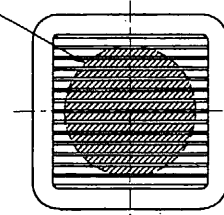
リモコン注意シール

一般公差	補級	級	材	処	承認	検閲	設計	製図
1以下	±0.05	±0.08	質		増田	鈴木		
1をこえ 4以下	±0.08	±0.1						
4~ 16以下	±0.1	±0.2		製品番号	型式	名称		
16~ 63以下	±0.2	±0.3	第三角法	単位: mm	BS-763HII	リモコン外形図		
63~ 250以下	±0.3	±0.5	マックスシワ	尺度	1/1	図番	SYF-15-30**	訂番
250をこえるもの	±0.4	±0.8						

訂番	改訂理由	氏名	年月日
△5	社名変更(錦和製作所からマックスシンワ製)、書き直し	鈴木和	13/04/09
△6	圧損特性曲線変更	泉澤	14/12/05
△			

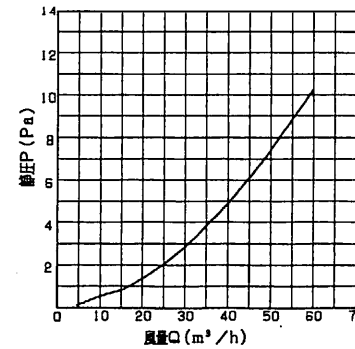


有効開口面積: 27.12cm<sup>2</sup>(フィルター開口率48%含む)



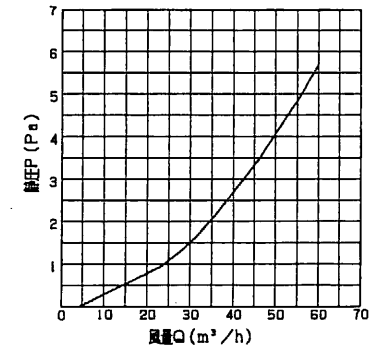
有効開口面積詳細図

圧損特性曲線 △



フィルター有り洗面所グリルの抵抗係数

風量 (m <sup>3</sup> /h)	風速 (m/s)	洗面所グリルの圧力損失 (Pa)	洗面所グリルの抵抗係数
30	1.06	2.8	4.07



フィルター無し洗面所グリルの抵抗係数

風量 (m <sup>3</sup> /h)	風速 (m/s)	洗面所グリルの圧力損失 (Pa)	洗面所グリルの抵抗係数
30	1.06	1.5	2.18

一般公差	細 級 ±0.05	中 級 ±0.08	材	規	地	承認	検査	設計	製図
1以下	±0.05	±0.08	鋼	第三角法	理	山 14.12.05 崎	田 14.12.05 島	泉 14.12.05 澤	泉 14.12.05 澤
1をこえ 4以下	±0.08	±0.1	鋼	単位: mm	品番	型式 BS-120MH	名称 洗面所グリル外形寸法図		
4~ 16以下	±0.1	±0.2	鋼	マックスシンワ	尺	図番 SYF-14-3011	訂番		
16~ 63以下	±0.2	±0.3	鋼		尺				
63~ 250以下	±0.3	±0.5	鋼		尺				
250をこえるもの	±0.4	±0.8	鋼		尺				