

BS-762HⅡNL 製品仕様書

仕様書番号
初版作成日

SPY15033
H14.04.10

1. 一般仕様

- 1-1 適用範囲: この仕様書は貴社に納入する浴室換気乾燥暖房機について適用する。
 1-2 形式名: BS-762HⅡNL (24時間換気機能付)
 1-3 定格電圧: AC100V (50/60Hz)
 1-4 送風方式: DCブラシレスモーター 1個 防水型ボールベアリング使用
 1-5 ファン形式: シロッコファン 浴室循環・換気用1個 洗面所・トイレ換気用1個
 1-6 運転機能: ①衣類乾燥 ②涼風 ③温風暖房 ④急速換気⑤標準換気 ⑥24時間換気
 1-7 乾燥方式: 温風循環しつつ少量換気する
 暖房・涼風方式: 排気口を電動ダンパーで塞ぎ温風又は風を循環する
 換気方式: 排気口を電動ダンパーで全開にする
 1-8 設置形式: 天井埋込型
 1-9 排気接続口: ワンタッチ脱着方式 適合パイプ呼び径φ100mm
 1-10 天井開口寸法: 285mm×410mm 高さ195mm以上
 1-11 質量: 9.1kg (取付枠・ダクト接続部・フロントパネルを含む)
 1-12 使用温度範囲: -10℃~+40℃

2. 乾燥・暖房仕様 (50/60Hz)

- 2-1 ヒーター: PTCセラミック定温発熱体…3個
 2-2 最大消費電力: 乾燥運転: 1350/1350W 暖房運転: 1400/1400W
 2-3 乾燥循環風量: 110/110m³/h
 2-4 暖房循環風量: 140/140m³/h
 2-5 騒音値: 49/49dB (A) (JISC9603)
 2-6 吹き出し温度: 85℃+0℃, -15℃ (70℃~85℃)

3. 換気仕様 (50/60Hz)

- 3-1 換気風量: 別紙静圧-風量特性曲線及び風量表に記載
 3-2 消費電力: 別紙風量表に記載
 3-3 騒音値: 急速: 45/45dB (A) 標準: 40/40dB (A) (JISC9603)

4. 涼風仕様 (50/60Hz)

- 4-1 涼風風量: 140/140m³/h
 4-2 消費電力: 35/35W
 4-3 騒音値: 49/49dB (A) (JISC9603)

5. 安全装置

- 5-1 温度過昇防止: ヒーター…温度ヒューズ 126℃で断線
 : ヒーター…自己制御温度 240℃でキュリー一点に到達・自動復帰
 : 吸込み温度…サーミスタ55℃OFF (自動復帰) 70℃OFF (エラー表示後 全て停止)
 : 電装ボックス…温度ヒューズ 126℃で断線
 : ファンモーター…温度ヒューズ 130℃で断線
 5-2 過電流防止: 電源回路…電流ヒューズ 20Aで断線
 : ヒーター…電流ヒューズ 10Aで断線
 : 電気回路…電流ヒューズ 6Aで断線
 5-3 雷サージ防止: 電源回路…バリスタ 電源端子台と電源基板に各1個
 : 通信線…フォトカプラでマイコンの入出力端子を絶縁

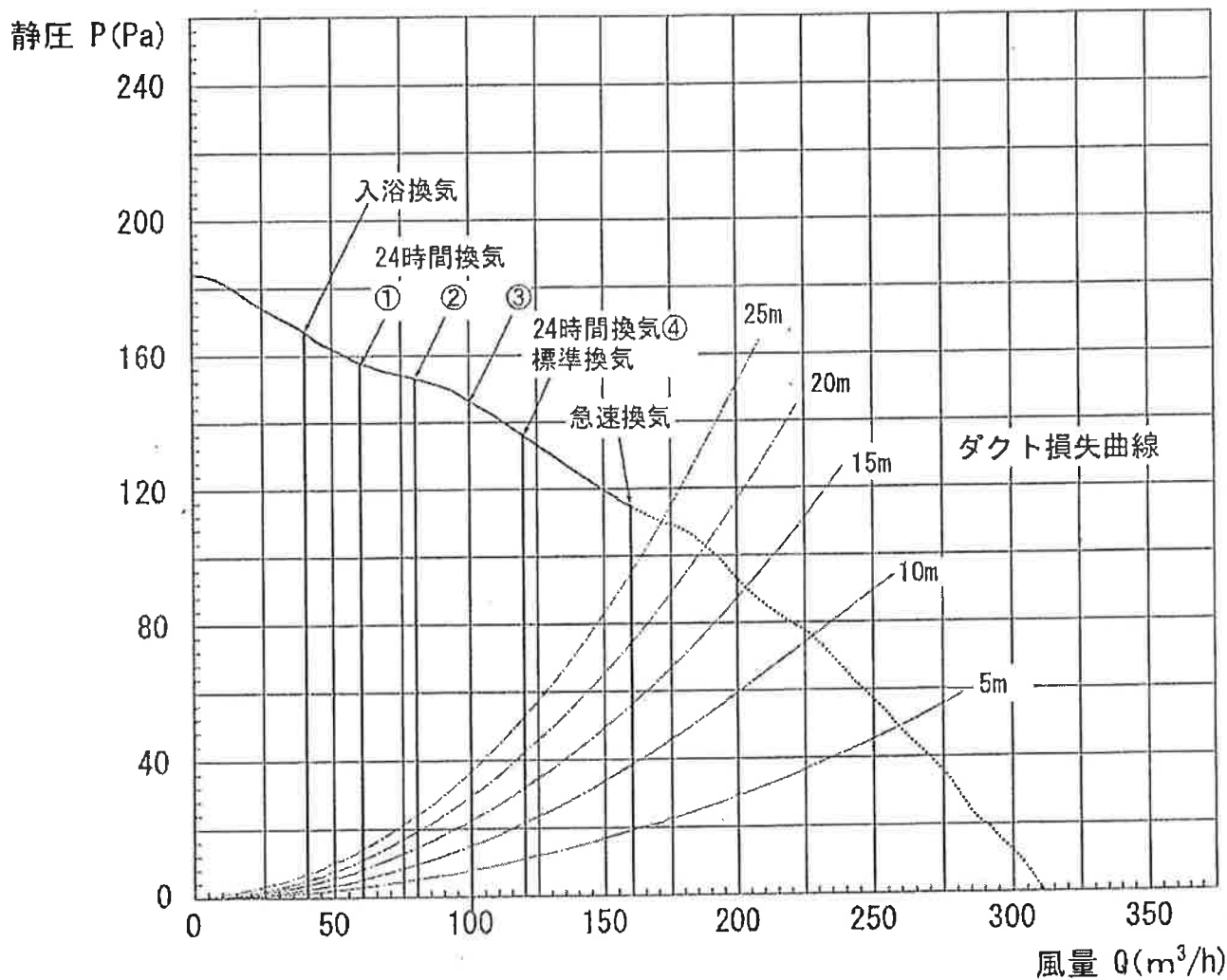
6. リモコン (コントローラー)

- 6-1 定格電圧: +5V (本体電源基板からリモコンコードを經由して供給)
 6-2 回路: 4ビットマイコンにより電源基板の4ビットマイコンへ運転指令を通信
 6-3 入力操作キー: 8キー…乾燥・涼風・暖房・換気・時間・分・タイマー切替・24時間換気
 6-4 タイマー設定: 入/切タイマー…10分単位 (最大12時50分) 入/切LEDランプ点灯
 6-5 時間表示: 4桁LED数字表示…時:分 (1分単位で減算表示方式)
 6-6 モード表示: 8LEDランプ・乾燥・涼風・暖房・換気 (2個)・24時間換気・入/切タイマー
 6-7 エラー表示: 2桁でLED数字点滅表示 (リセットSW又は電源再投入で復帰)
 6-8 通信コード: 4.5m 4心PVCケーブル (φ4.5mm)
 6-9 外形寸法: 縦120×横162×厚8.7mm (取付露出部寸法)
 6-10 重量: 160g

	定番	変更内容	年月日	氏名	承認	審査	作成
変更履歴							

静圧-風量特性曲線

BS-762H I I L



●直管相当33mまでのダクト配管で一定仕様風量が確保できます。

BS-762H II NL 風量表

運転モード	適用 床面積 (m ²)	消費電力 (W)	換気風量 (m ³ /h) (注1) 0~120Pa時における目安		
			浴室	洗面所 (トイレ)	合計
乾燥	—	1350	66 (循環風量110)	34	100
暖房	—	1400	0 (循環風量140)	60	60
涼風	—	35	0 (循環風量140)	60	60
標準換気	—	18	80	40	120
急速換気	—	28	105	55	160
24時間換気(①)	61以下	7	40	20	60
24時間換気(②) (工場出荷時設定)	61を超え 81以下	12	52	28	80
24時間換気(③)	81を超え 102以下	17	66	34	100
(注2) 24時間換気(④)	102を超え 107以下	18	80	40	120
(注3) トイレ換気	—	18	80	40	120
(注4) 入浴換気	—	6	25	15	40

(注1) 0~120Pa時の目安を表します。使用状態により風量が多少変動する場合があります。
また、これ以上の静圧がかかると上記目安を満足しない場合があります。

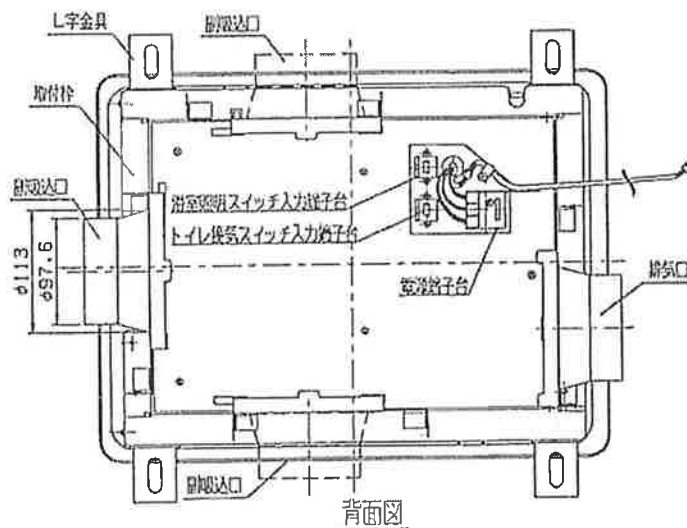
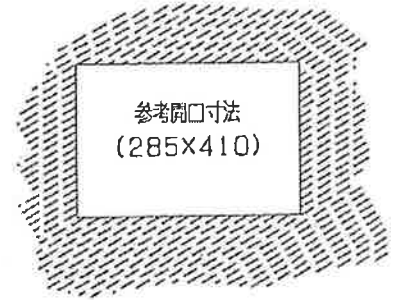
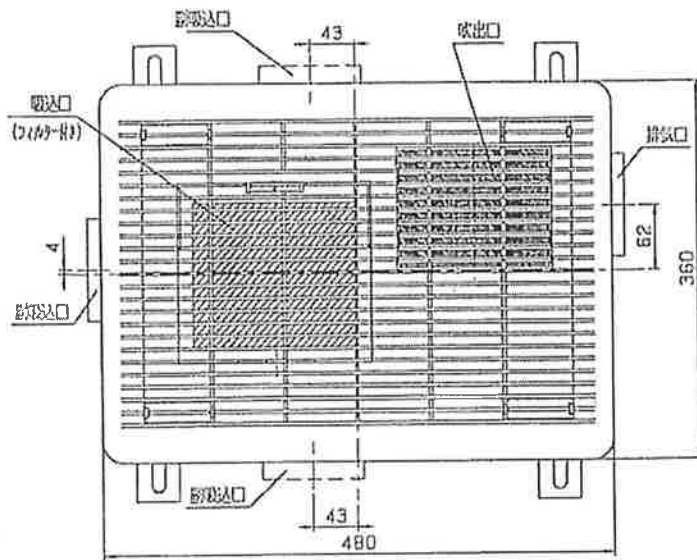
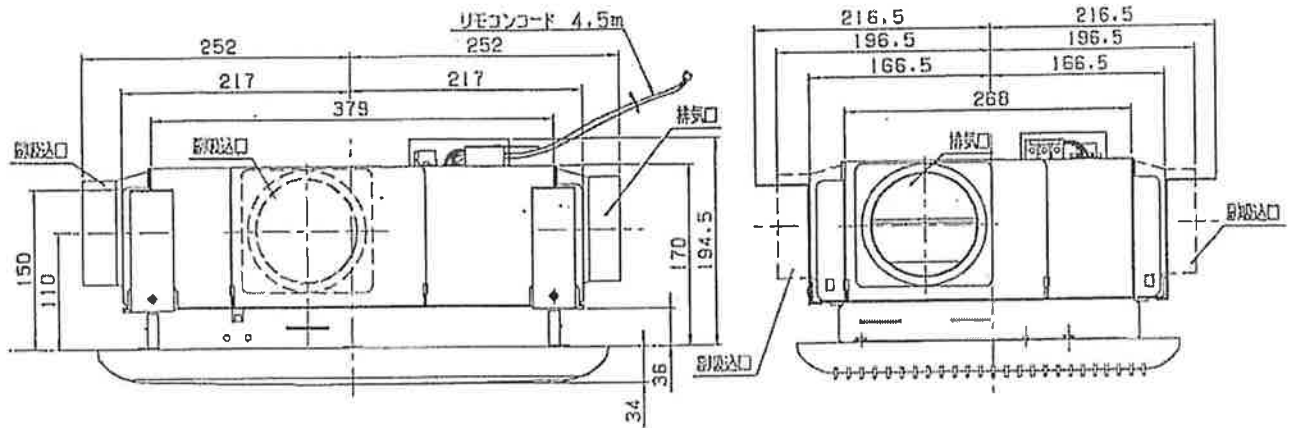
(注2) 24時間換気風量は、設定①・設定②・設定③・設定④、の何れかに設定変更できます。
24時間換気を停止する時は、24時間換気ボタンを3秒以上押し続けます。

(品確法の主旨により、容易に24時間換気を停止しない処置です)

(注3) 浴室照明が消灯しているときに、トイレ換気スイッチを入れると、トイレ換気風量が
40m³/hに増加します。

(注4) 浴室照明スイッチを入れると、浴室換気風量が25m³/hに減少してコールドドラフト
を防止します。

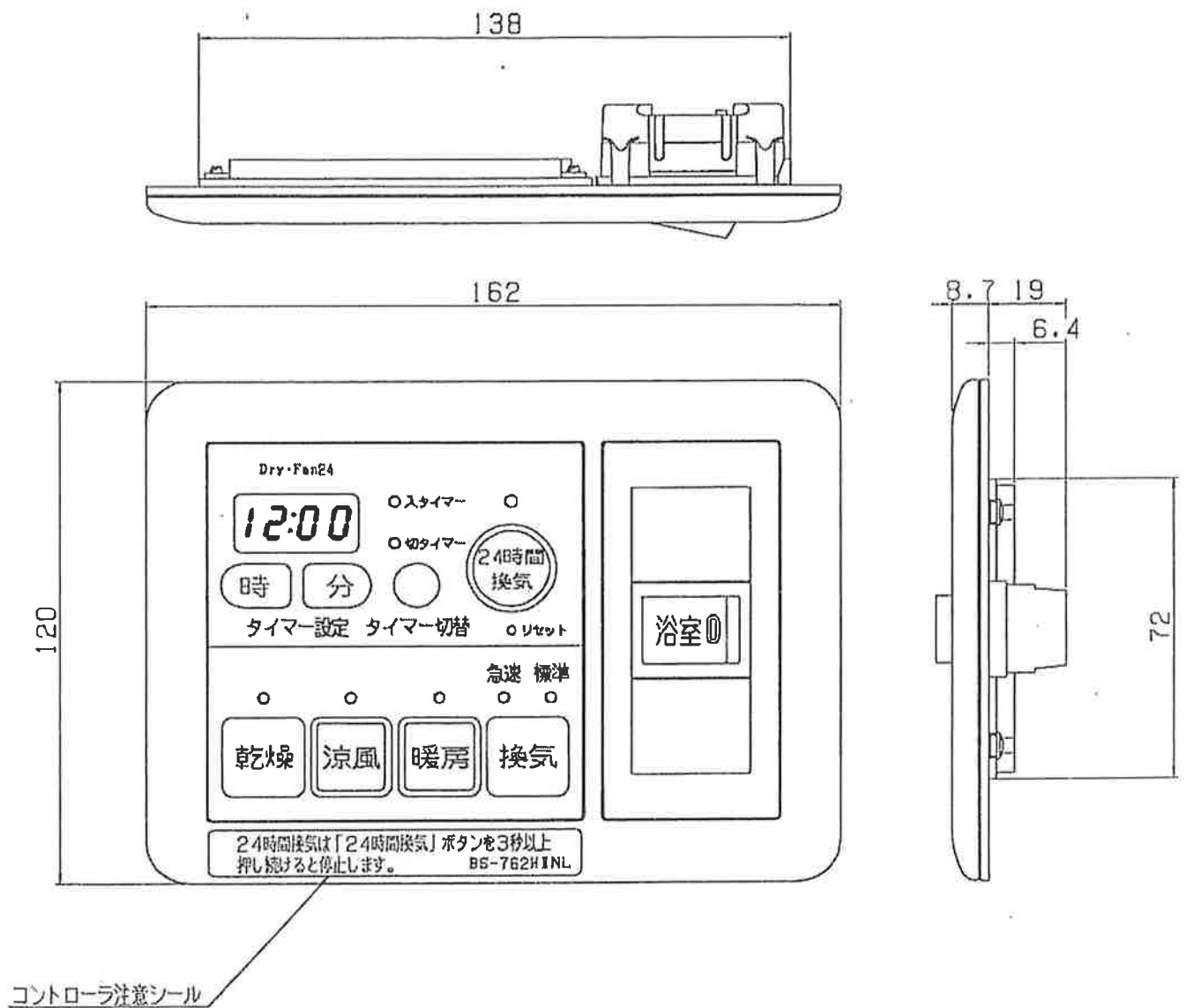
浴室照明スイッチまたはトイレスイッチが入っていても、乾燥・暖房・涼風・換気モード
にリモコンで設定すると、その運転モードに移行します。



注記)

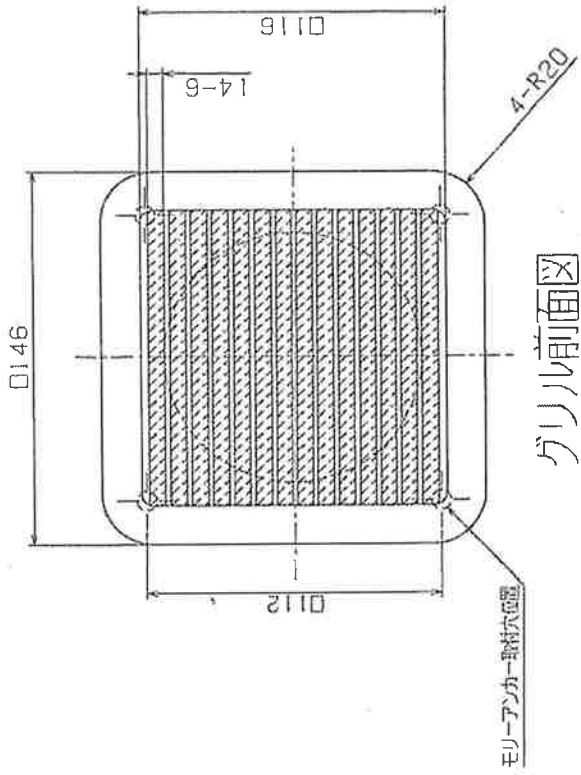
1. 副吸入口は、3カ所のうちダクト配管方向により1カ所を選択してください。
2. 使用しない副吸入口2カ所は、遮へい板にて閉じてください。
3. アンカーボルト取付位置は、別紙参照
4. 天井板厚 35mm 以下(補強材含む)
5. L字金具は、天吊り施工時に使用します

BS-762H INL
本体外形図

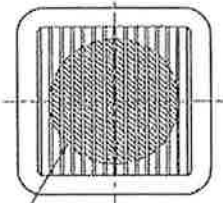


BS-762H1NL
リモコン外形図

訂書	改訂理由	氏名	年月日
△	名称変更(後継機動作部からマックスシリンク機)、書き直し	鈴木 伸	13/04/09
△	圧損特性曲線変更	泉 澤	14/12/05
△			
△			

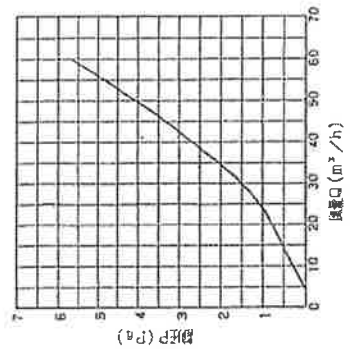
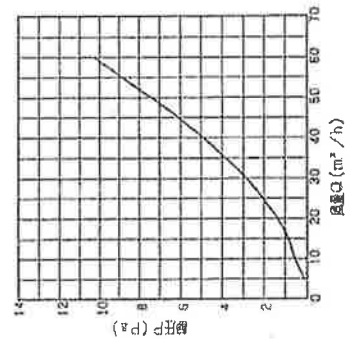


有効開口面積: 27.12cm²(フィルター開口率48%含む)



有効開口面積詳細図

圧損特性曲線 △

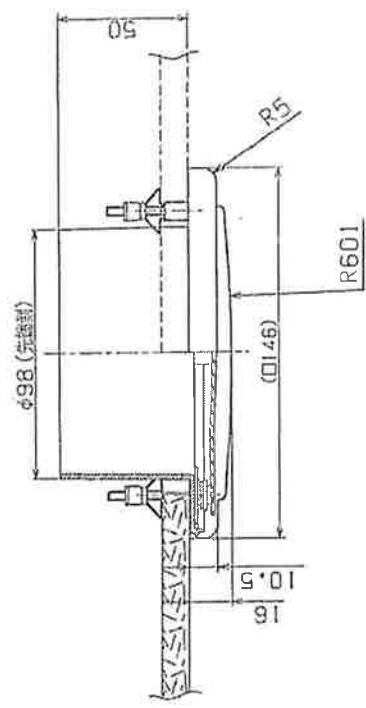


フィルター有り洗面所グリルの抵抗係数

風量 (m ³ /h)	風速 (m/s)	洗面所グリルの抵抗係数 (Pa)	洗面所グリルの抵抗係数 (Pa)
30	1.06	2.8	4.07

フィルター無し洗面所グリルの抵抗係数

風量 (m ³ /h)	風速 (m/s)	洗面所グリルの抵抗係数 (Pa)	洗面所グリルの抵抗係数 (Pa)
30	1.06	1.5	2.18

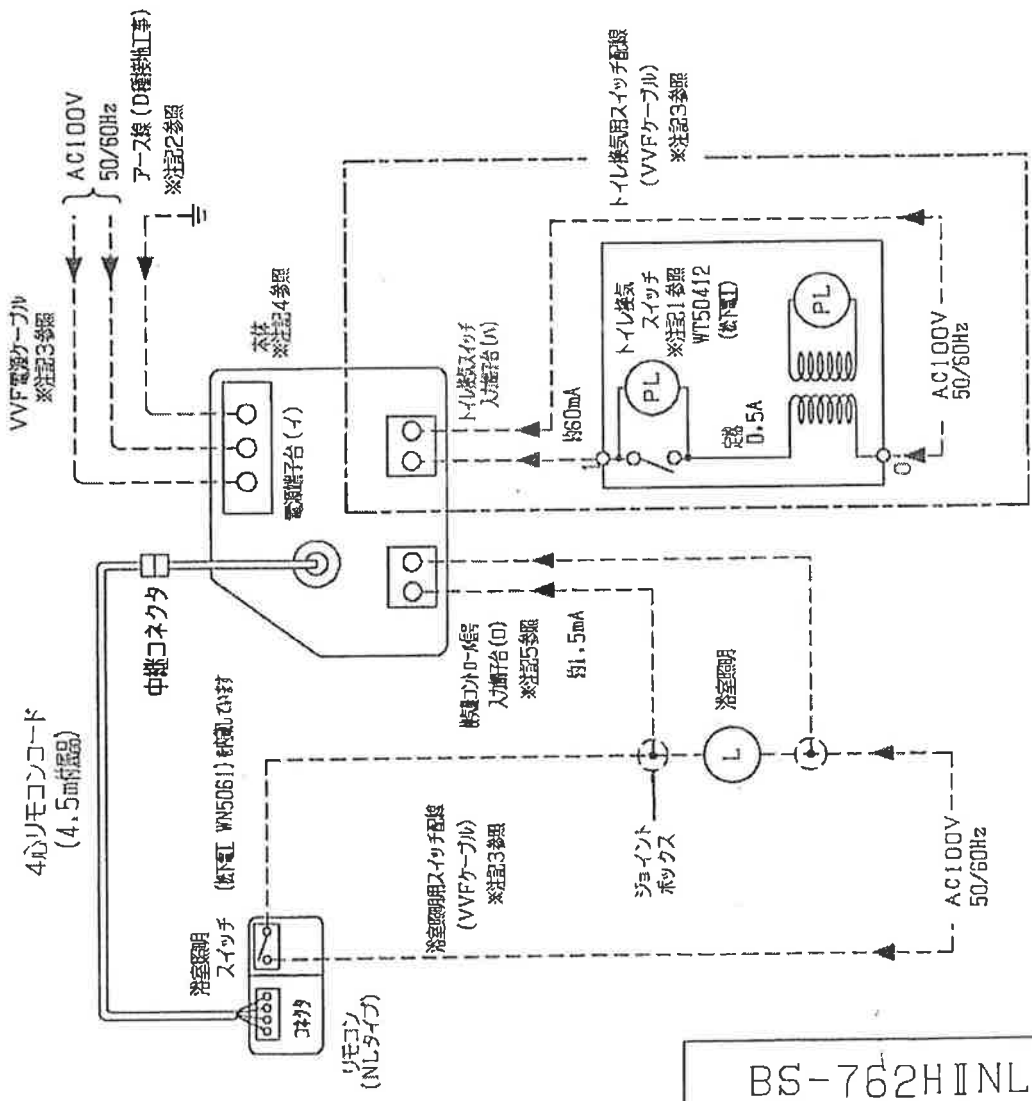


一般公差	材質	規格	品番	名称
±0.05	鋼板	JIS	BS-120KH	洗面所グリル外形寸法図
±0.08	鋼板	JIS	SYF-14-3011	洗面所グリル外形寸法図
±0.1	鋼板	JIS		
±0.2	鋼板	JIS		
±0.3	鋼板	JIS		
±0.5	鋼板	JIS		
±0.8	鋼板	JIS		

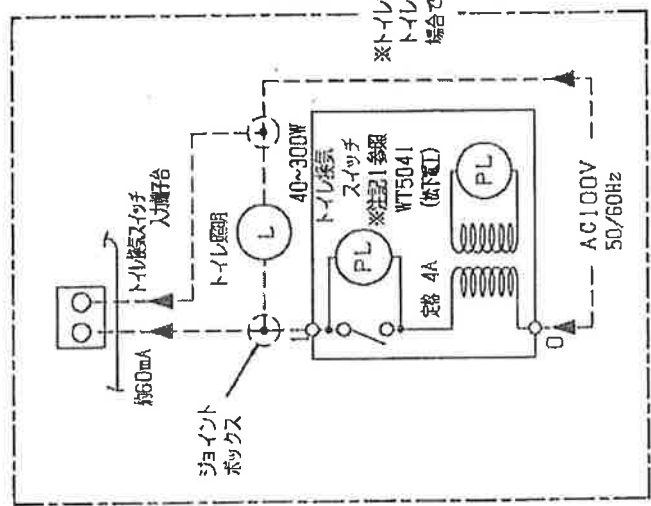
注記)

1. 浴室照明スイッチは片切りスイッチ (松下電工WN5061) を内蔵しています。トイレル換気スイッチは図面に示す品番を使用してください。これ以外を使用するときは、弊社営業担当へ必ずお問い合わせください。
2. D種接地工事によるアース線を必ず接続してください。
3. VVFケーブル及びアース線はφ1.6~φ2.0の単線を使用してください。
4. 本体にトイレル換気3分遅れタイマー機能は内蔵していません。
5. 換気量コントロール信号は浴室照明が点灯したとき風量を下げる機能です。接続しない場合は、この機能はキャンセルされます。
6. 端子台 (イ) (ロ) (ハ) の内部ではそれぞれAC100Vを相互に絶縁していますので、極性に関係無く、しかも同相でも異相でも問題ありません。

7. ----- 内は「浴室とトイレ」の端子台として設置する場合に接続してください。



BS-762HINL
結線図 (2線式)



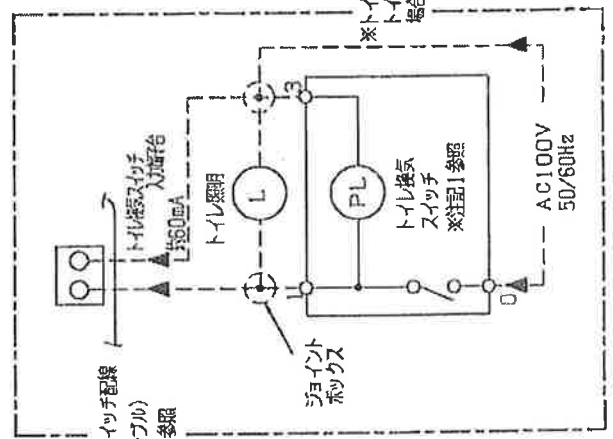
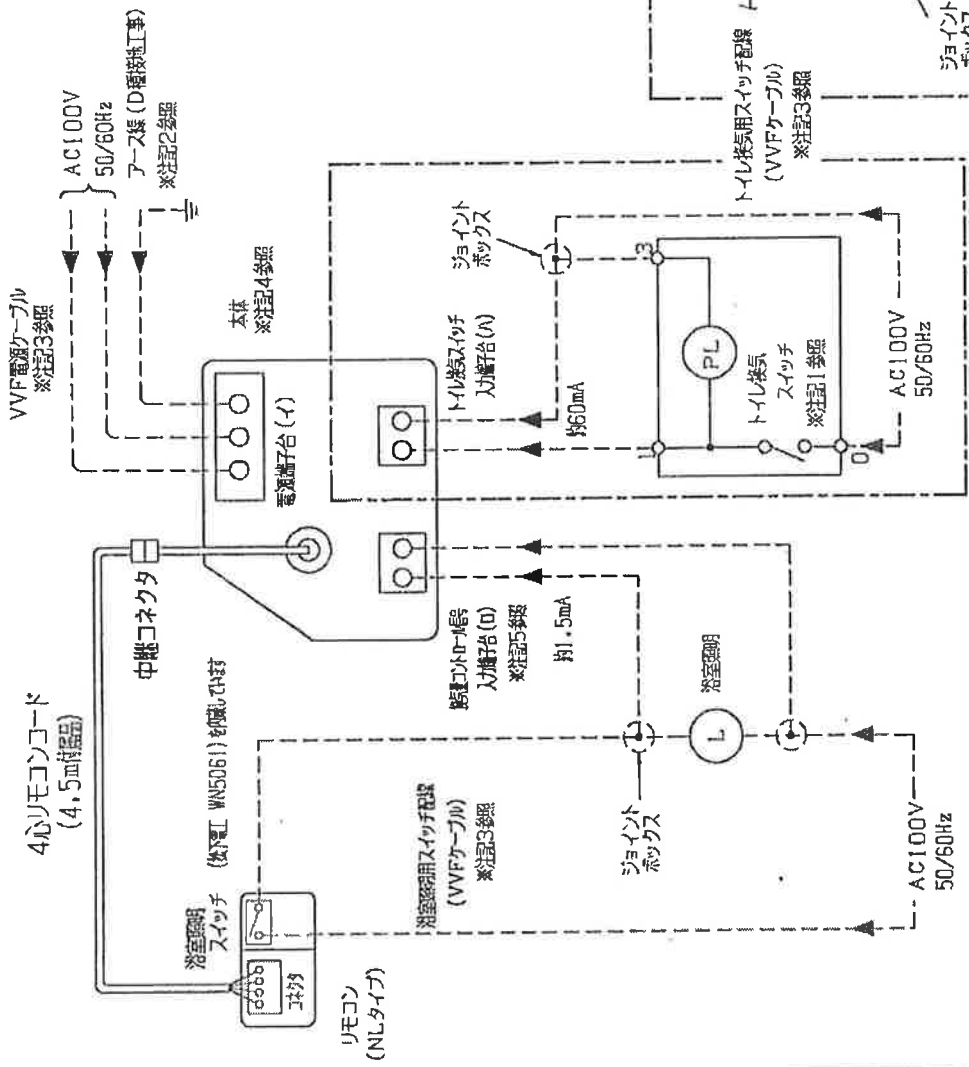
※トイレル換気スイッチでトイレル照明を動かさせた場合は、

- 注) 1. 浴室照明スイッチは片切りスイッチ (松下電工WN5061) を内蔵しています。トイレ換気スイッチは表1に示す品番より選択してください。これ以外を使用するときは、弊社営業担当へ必ずお問い合わせください。
2. D種接地工事によるアース線必ず接続してください。
3. VVFケーブル及びアース線はφ1.6~φ2.0の差線を使用してください。
4. 本機にトイレ換気3分遅れタイマー機能は内蔵していません。
5. 換気制御ユニットは浴室照明が点灯したとき風量を下げる機能です。設定しない場合は、この機能はキャンセルされます。
6. 端子台 (イ) (ロ) (ハ) の内部ではそれぞれAC100Vを相互に接続していただきますので、極性に誤差無く、しかも両側でも別階でも問題ありません。
7. -----内は「浴室とトイレ」の端子番として設置する場合は接続してください。

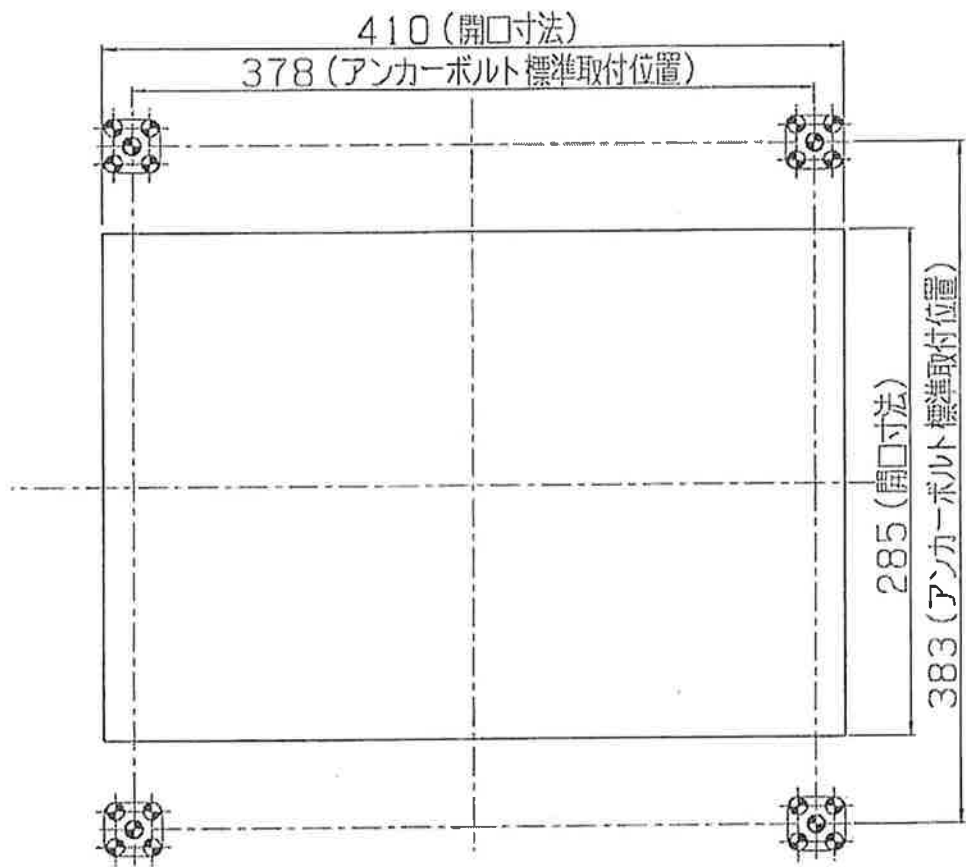
表1 (3線式トイレ換気スイッチ品番)

メーカー名	品番	メーカー名
松下電工	WTS341 (1分遅れタイプ)	小林電気工業
松下電工	WNS341K	有
神保電機	WTS2081 (1分遅れタイプ)	※動作開始
神保電機	JEC-BN-1MCR	有
東芝エレクトリック	BW-1C	※動作開始
	DG-14B1H	有

(電圧検型ハイロットランプ内蔵)



BS-762H INL
結線図 (3線式)



BS-762H I NL
 本体アンカーボルト取付位置図