

BS-652NL 仕様書

1. 一般仕様

- 1-1 適用範囲: この仕様書は貴社に納入する浴室換気乾燥機について適用する。
 1-2 形式名: BS-652NL
 1-3 定格電圧: AC100V 50/60Hz
 1-4 送風方式: ACコンデンサー型誘導電動機 1基 防水型ボールベアリング使用
 1-5 ファン形式: シロココファン 循環用1基 換気用1基
 1-6 運転機能: ①温風乾燥 ②温風暖房 ③浴室洗面所同時換気 ④涼風扇
 ⑤浴室照明SW ⑥併用トイレ換気扇連動運転
 1-7 乾燥換気方式: 温風用ファンと換気用ファンを同時運転で制御する方式
 1-8 設置形式: 浴室天井埋込み洗面所(グリル別)同時換気 トイレ換気扇連動接続可
 (トイレ換気扇は貴社にて別途ご用意ください)
 1-9 浴室照明SW: 松下電工 WN5061 (リモコンに内蔵)
 1-10 換気連動SW: AC100V 100W以下
 1-11 吸排気接続口: ワンタッチ脱着方式アダプター 適合パイプ呼び径φ100
 1-12 天井開口寸法: 285×410mm 天井高210mm以上
 1-13 質量: 6.7Kg
 1-14 使用温度範囲: -16~40℃

2. 乾燥、暖房 (50/60Hz)

- 2-1 ヒーター: PTCセラミック定温発熱体...3本
 2-2 最大消費電力: 温風乾燥、暖房運転...1250/1300W (含リモコン)
 2-3 乾燥風量: 160/180m³/H (50/60Hz)
 2-4 騒音値: 44/45dB(A) (JISC9603)
 2-5 吹き出し温度: 85+0 -15℃ (70~85℃)

3. 浴室洗面所同時換気 (50/60Hz)

- 3-1 風量-静圧特性: 別紙ファン性能データ(P-Q曲線)に依る
 3-2 吸込風量比率: 浴室側対洗面所側...2対1
 換気弱 換気強
 3-3 騒音値: 35/32dB(A) 44/45dB(A) (JISC9603)
 3-4 消費電力: 37/35W 45/50W

4. 涼風 (50/60Hz)

- 4-1 涼風風量: 160/180m³/H
 4-2 消費電力: 45/50W

5. 安全装置

- 5-1 温度過昇防止: ヒーター温度...サーマルプロテクター 85℃±5℃ OFF (自動復帰)
 : ヒーター...温度ヒューズ 126℃ OFF
 : ヒーター...自己制御温度 240℃ (キュリー点)
 : 吸込み温度...サーミスタ50℃OFF (自動復帰) 60℃OFF (エラー表示後、停止)
 : 電装ボックス...温度ヒューズ 126℃ OFF
 : ファンモータ...温度ヒューズ 150℃ OFF
 : トランス...温度ヒューズ 130℃ OFF
 : 端子台...温度ヒューズ 82℃ OFF
 5-2 過電流防止: 電源回路...電流ヒューズ 20A OFF
 : ヒーター...電流ヒューズ 10A×3 OFF
 : 電気回路...電流ヒューズ 6A OFF
 5-3 雷サージ防止: 電源回路...バリスター 14D×2

6. リモコン

- 6-1 定格電圧: DC12V (本体より供給)
 6-2 回路: シリアルインターフェース送受信・ウオッチドッグタイマ付きマイコン
 6-3 タイマー設定: 入/切タイマー...10分単位 (最大12時間50分)
 : 深夜電力対応ON-OFFタイマー...10分単位 (最大25時間40分)
 6-4 時間表示: 4桁LED数字表示...時:分 (1分単位減算表示方式)
 6-5 モード表示: 7LEDランプ...乾燥・暖房・涼風・換気強・換気弱・切タイマー・入タイマー
 6-6 エラー表示: 2桁LED数字表示
 6-7 入力操作キー: 8キー...乾燥・暖房・換気・涼風・時間・分・タイマー切替・停止
 6-8 操作コード: 4.5m 3芯PVCケーブル
 6-9 外形寸法: 縦120×横162×厚8.7mm (取付露出部寸法)
 6-10 重量: 130g

初版作成: 平成10年9月1日 仕様書番号: SPY09009

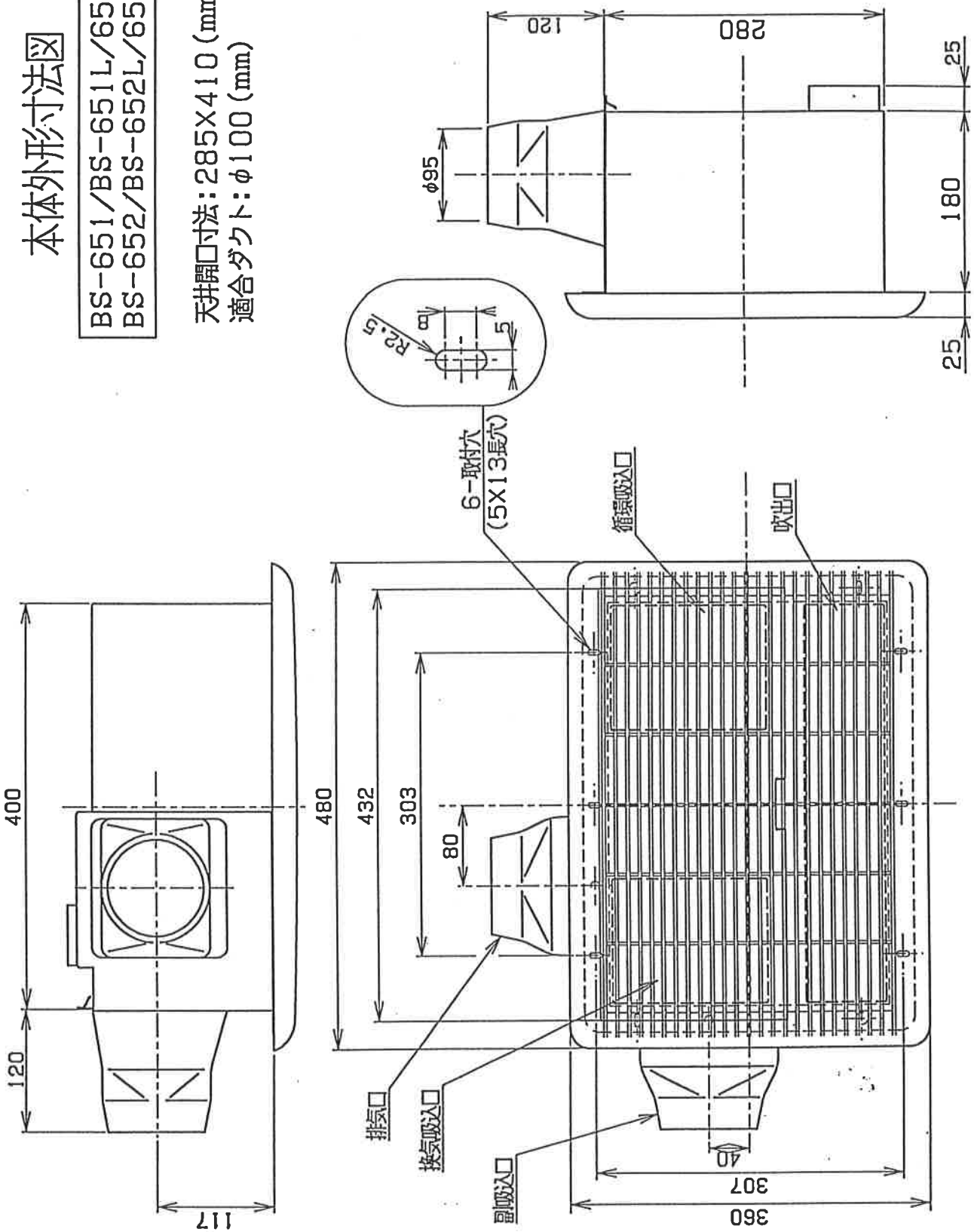
訂番	改定内容	改定日
1	1-8項にトイレ換気扇の手配区分を記載した。	平成12年12月5日
2	社名変更	平成13年4月12日

承認	審査	作成
井 13.4.16 手	高 13.4.16 山	鈴木 13.4.12 浩

本体外形寸法図

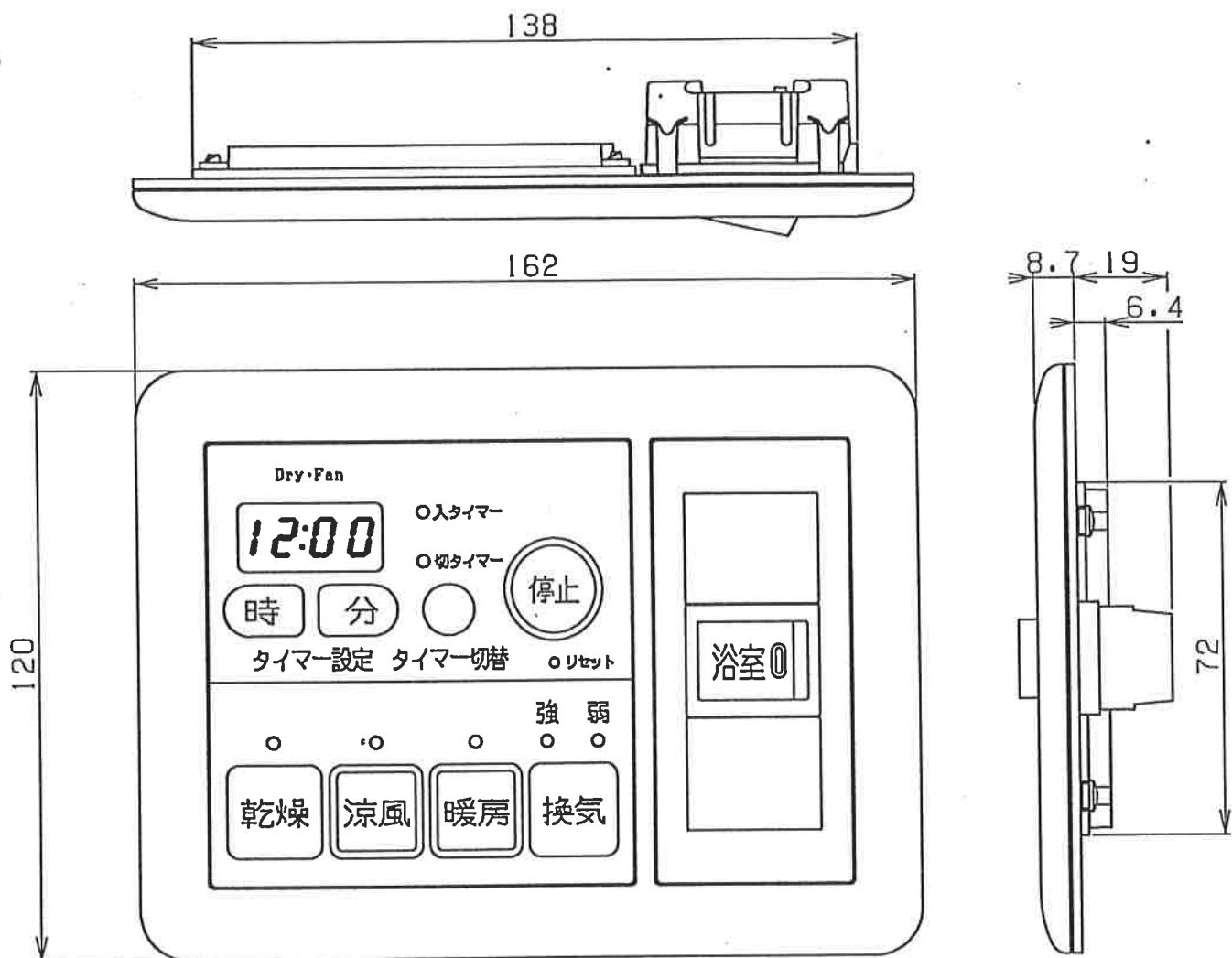
BS-651/BS-651L/651NL
BS-652/BS-652L/652NL

天井開口寸法: 285X410 (mm)
適合ダクト: $\phi 100$ (mm)

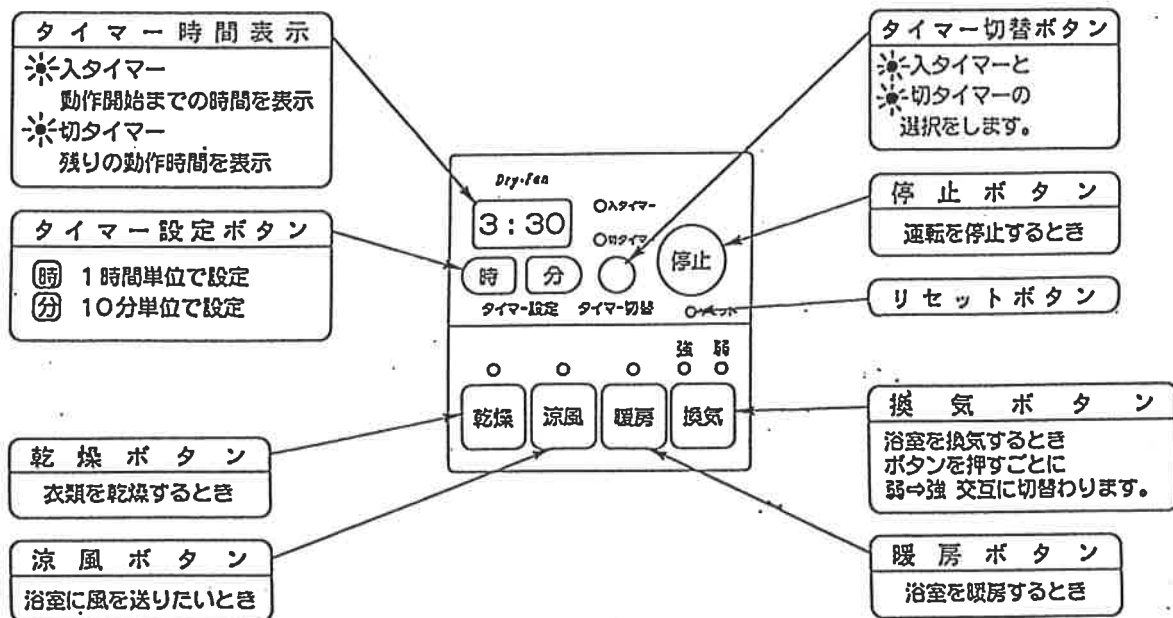


リモコン外形寸法図

BS-650NL/BS-651NL/BS-652NL

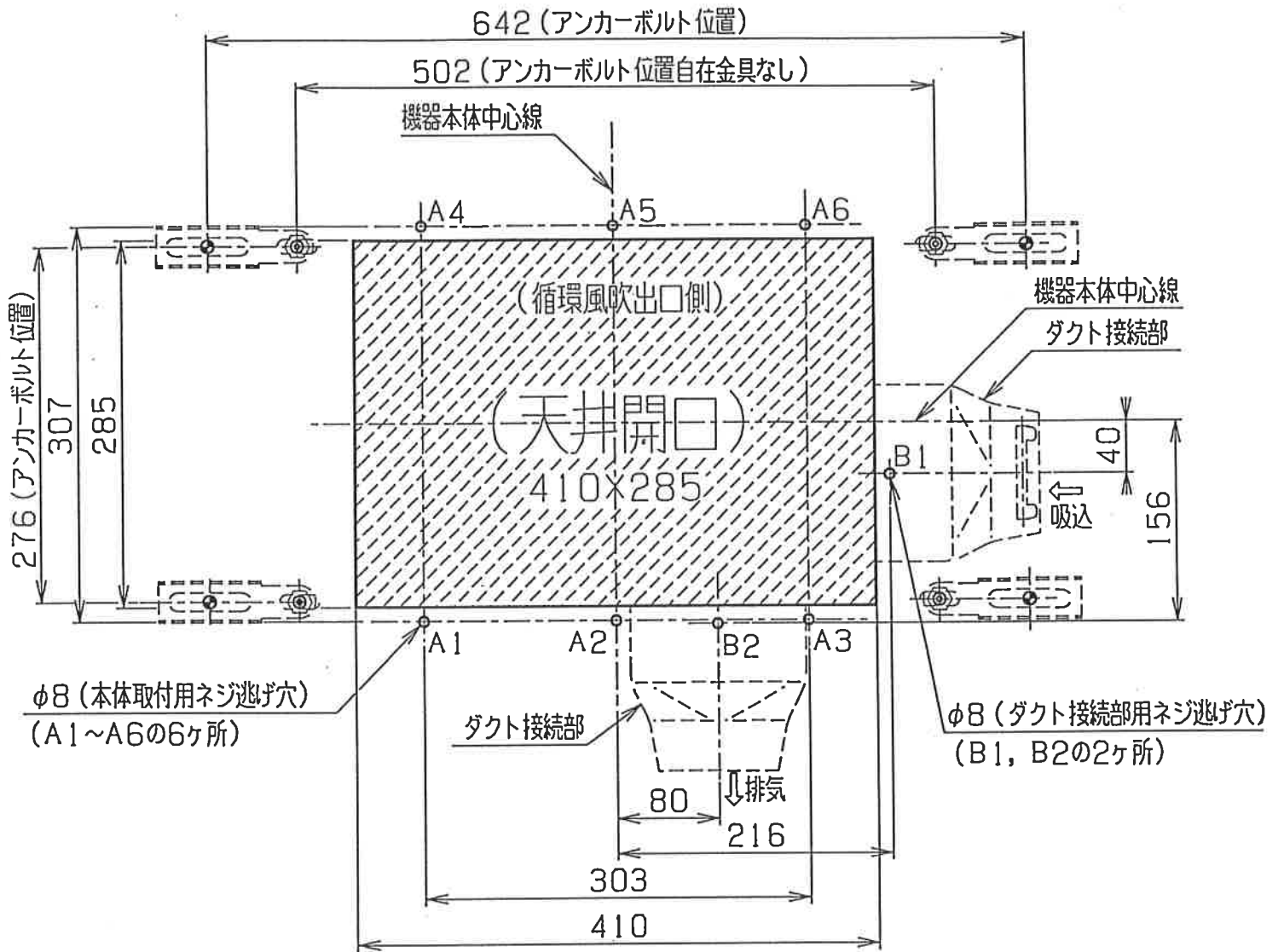


スイッチボックスを使用する場合は、3ヶ用(3連)をご使用ください。



天井開口寸法図

BS-651, BS-651L, BS-651NL
BS-652, BS-652L, BS-652NL



浴室内より見た図

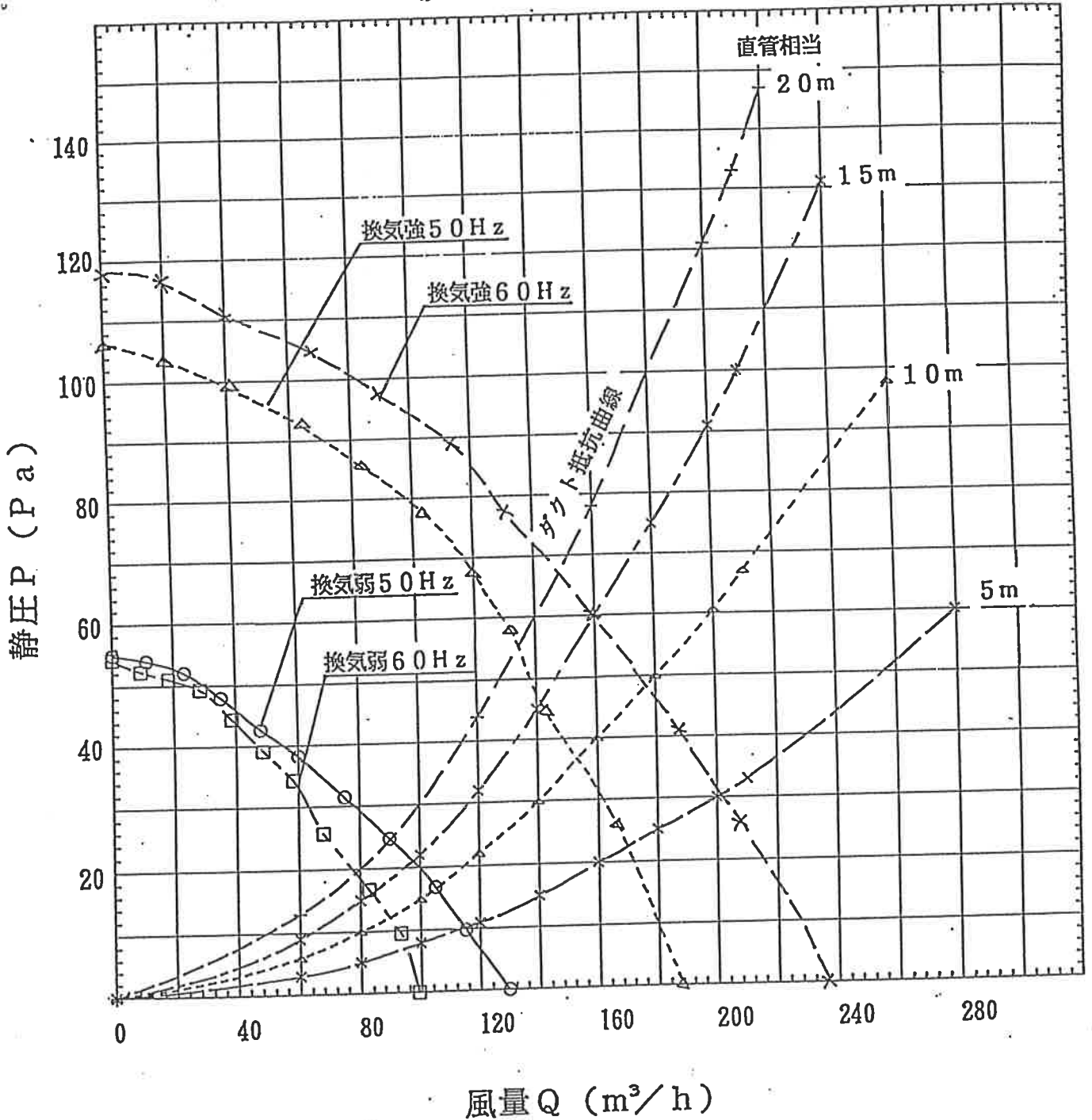
SYF-9-4196

H9, 3, 15

〈 ファン性能データ 〉

BS-652 BS-652L BS-652NL

換気運転

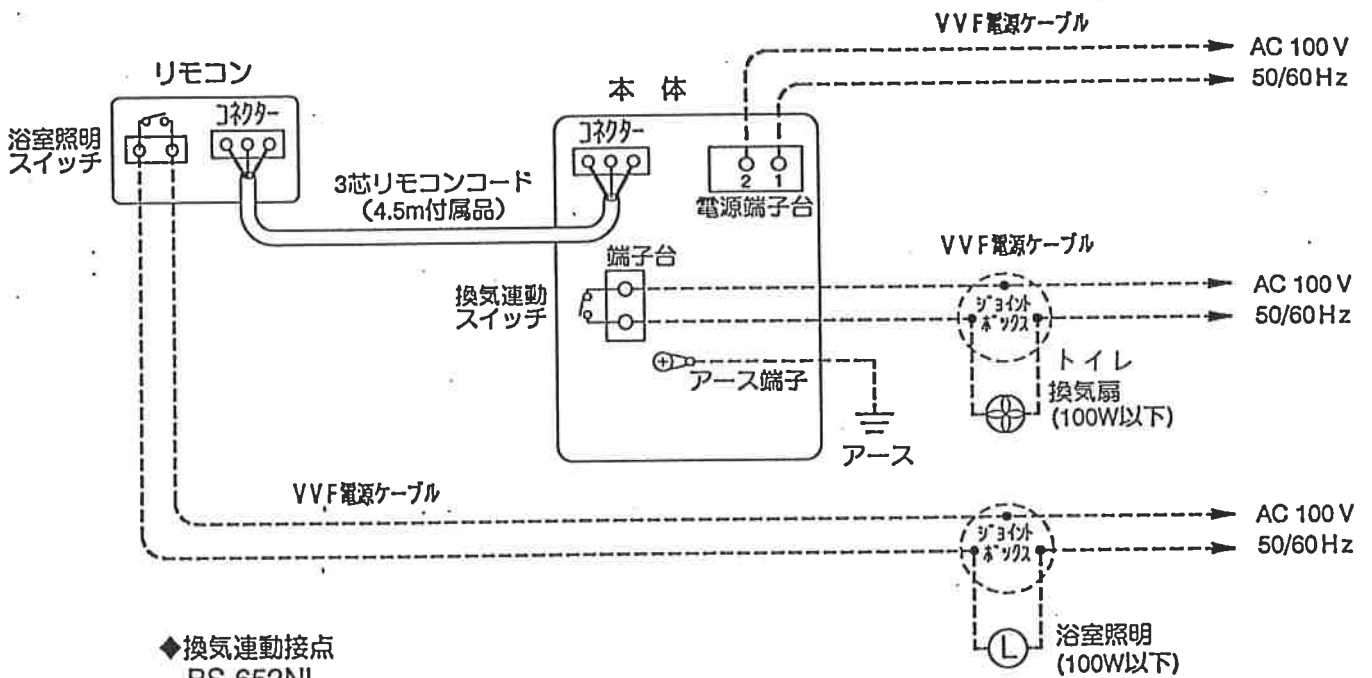


管理番号	ファイル番号	承認	審査	作成
PQY09003	97040312, 3	井 13.4.18 手	山 13.4.16	鈴木 13.4.12 浩
マックスシンワ株式会社				

訂番	改訂理由	氏名	年月日
△	社名変更	鈴木 浩	13/04/12
△			

結線図

● BS-652NL



◆換気連動接点
BS-652NL

本体動作	出力
換気	ON
乾燥	ON
暖房	OFF
涼風	ON

ご注意

トイレ換気扇は貴社にて別途ご用意ください。

注 意

BS-651/BS-651L/BS-651NL

BS-652/BS-652L/BS-652NL

◆副吸込

- 浴室+洗面所（脱衣所）の2室同時換気です。
- 副吸込が設けられるのは、浴室とつながっていて換気用スイッチが共用できる部屋専用です。（本体付属のリモコンで操作する以外に別途、換気動作用スイッチを設けることはできません。）
- 洗面所（脱衣所）の換気グリルは、機器本体に付属していません。弊社では用意しておりませんので市販品をご使用ください。
- 風量配分は出荷時、約7（浴室）：3（洗面所）に設定してあります。

BS-651L/BS-652L（品番末尾L：照明スイッチ付き）

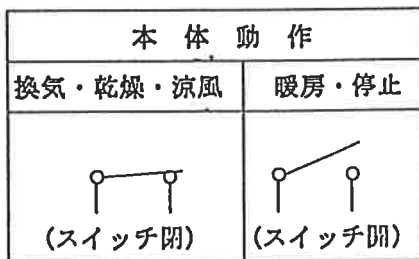
◆照明ボタン

- リモコンの照明ボタンは、浴室用の照明スイッチです。
- 浴室の照明は、100W以下の照明器具をご使用ください。
- 照明ボタンは、機器本体の動作と独立して点灯・消灯します。
- 照明端子は、スイッチ回路です。機器本体からAC100Vの出力はできません。

BS-652/BS-652L（換気連動接点付き）

◆換気連動接点

- 換気連動接点は、機器本体が排気動作をする時、本体内部のスイッチがONします。



ご注意
トイレ換気扇は貴社にて別途ご用意ください。

- 換気連動接点の容量は、100W以下です。100W以下の換気扇などをご使用ください。
- 換気連動接点端子は、スイッチ回路のみ。機器本体からAC100Vの出力はできません。
- 換気連動接点は、機器本体が排気動作（換気・乾燥・涼風）をする時連動して動作させたい換気扇や電動防火ダンパーの動作スイッチとしてご使用ください。