

BS-651CNL 仕様書

SPY09014

1. 一般仕様

- 1-1 適用範囲：この仕様書は貴社に納入する浴室換気乾燥機について適用する。
 1-2 形式名：BS-651CNL
 1-3 定格電圧：AC100V 50/60Hz
 1-4 送風方式：ACコンデンサー型誘導電動機 1基 防水型ボールベアリング使用
 1-5 ファン形式：シロッコファン 循環用1基 換気用1基
 1-6 運転機能：①温風乾燥 ②温風暖房 ③浴室・洗面所同時換気 ④涼風扇
 ⑤浴室照明SW
 1-7 乾燥換気方式：温風用ファンと換気用ファンを同時運転で制御する方式
 1-8 設置形式：浴室天井埋込み洗面所同時換気方式（洗面所吸気グリル含まず）
 1-9 浴室照明SW：松下電工 WN5061（リモコンに内蔵）
 1-10 吸排気接続口：ワンタッチ脱着方式アダプター 適合パイプ呼び径φ100
 1-11 天井開口寸法：285×410mm 天井高210mm以上
 1-12 質量：6.9Kg
 1-13 使用温度範囲：-16～40℃

2. 乾燥、暖房 (50/60Hz)

- 2-1 ヒーター：PTCセラミック定温発熱体…3本
 2-2 最大消費電力：温風乾燥、暖房運転…1250/1300W（含リモコン）
 2-3 乾燥風量：160/180m³/H（50/60Hz）
 2-4 騒音値：44/45dB(A) (JISC9603)
 2-5 吹き出し温度：85±0-15℃

3. 浴室洗面所同時換気 (50/60Hz)

- 3-1 風量-静圧特性：別紙ファン性能データ(P-Q曲線)に依る
 3-2 吸込風量比率：浴室側対洗面所側…2対1
 3-3 騒音値：44/45dB(A) 35/32dB(A) (JISC9603)
 3-4 消費電力：45/50W 37/35W

4. 涼風 (50/60Hz)

- 4-1 涼風風量：160/180m³/H
 4-2 消費電力：45/50W

5. 安全装置

- 5-1 温度過昇防止：ヒーター温度…サーミスタ検知 85℃±5℃ OFF（自動復帰）
 : ヒーター…温度ヒューズ 126℃ OFF
 : ヒーター…自己制御温度 240℃（キュリー点）
 : 吸込み温度…サーミスタ50℃OFF（自動復帰）60℃OFF（エラー表示後、停止）
 : 電装ボックス…温度ヒューズ 126℃ OFF
 : ファンモータ…温度ヒューズ 150℃ OFF
 : トランス…温度ヒューズ 130℃ OFF
 : 端子台…温度ヒューズ 82℃ OFF
 5-2 過電流防止：電源回路…電流ヒューズ 20A OFF
 : ヒーター…電流ヒューズ 10A×3 OFF
 : 電気回路…電流ヒューズ 6A OFF
 5-3 雷サージ防止：電源回路…バリスター 14D×2

6. リモコン

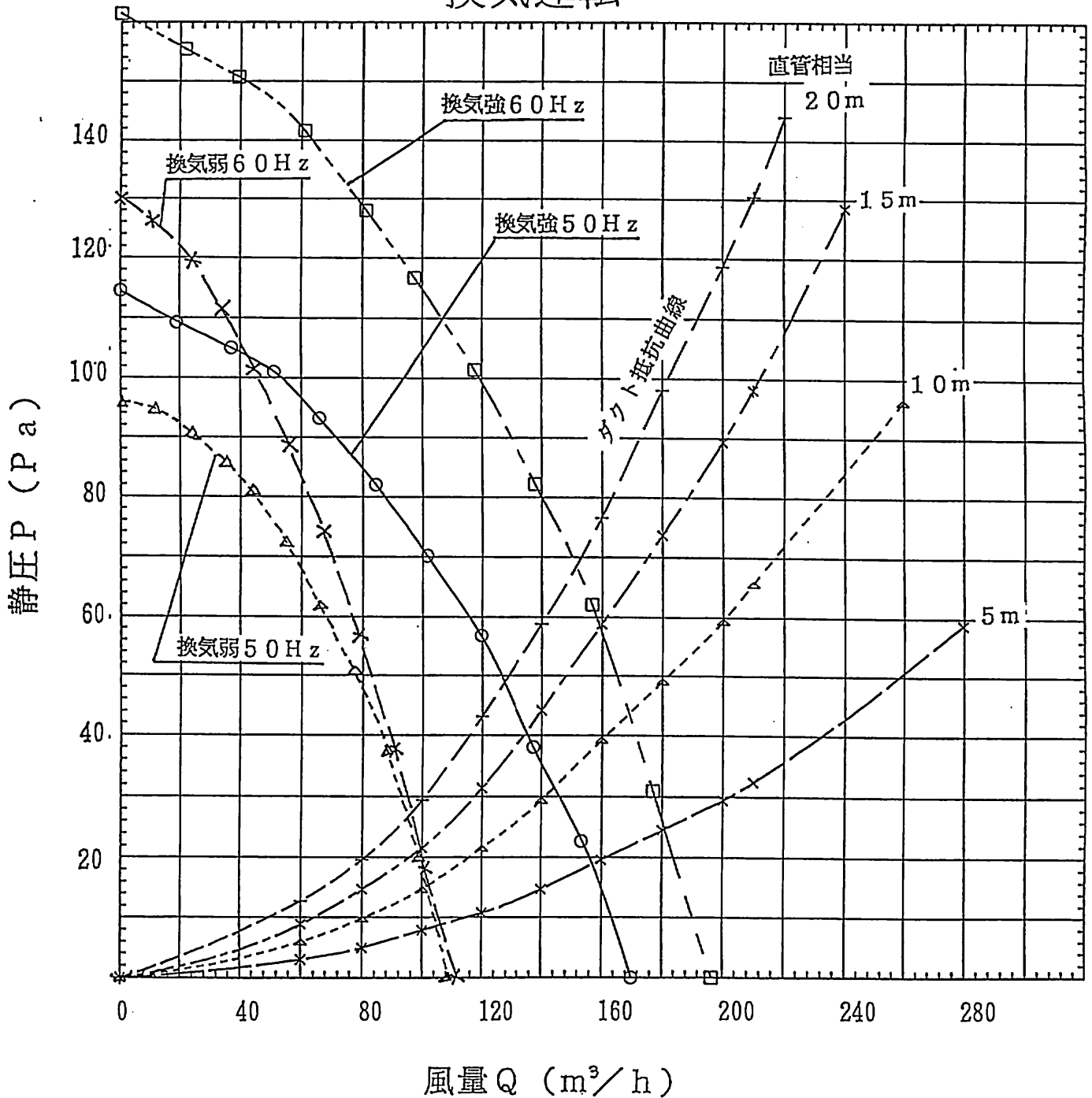
- 6-1 定格電圧：DC12V（本体より供給）
 6-2 回路：シリアルインターフェース送受信・ウォッチドッグタイマ付きマイコン
 6-3 入力操作キー：8キー…乾燥・暖房・換気・涼風・時間・分・タイマー切替・停止
 6-4 タイマー設定：入/切タイマー…10分単位（最大12時間50分）
 6-5 時間表示：4桁LED数字表示…時：分（1分単位減算表示方式）
 6-6 モード表示：7LEDランプ…乾燥・暖房・涼風・換気強・換気弱・切タイマー・入タイマー
 6-7 エラー表示：2桁LED数字表示
 6-8 操作コード：4.5m 3芯PVCケーブル
 6-9 外形寸法：縦120×横162×厚8.7mm（取付露出部寸法）
 6-10 重量：130g

訂番	改訂理由	氏名	年月日															
1	社名変更	鈴木浩	H13.4.12															
<table border="1"> <tr> <td>承認</td> <td>承認</td> <td>承認</td> </tr> <tr> <td>井</td> <td></td> <td></td> </tr> <tr> <td>13.4.16</td> <td></td> <td></td> </tr> <tr> <td>手</td> <td></td> <td></td> </tr> <tr> <td>年月日</td> <td>年月日</td> <td>年月日</td> </tr> </table>				承認	承認	承認	井			13.4.16			手			年月日	年月日	年月日
承認	承認	承認																
井																		
13.4.16																		
手																		
年月日	年月日	年月日																

〈 ファン性能データ 〉

BS-651C BS-651CNL

換気運転



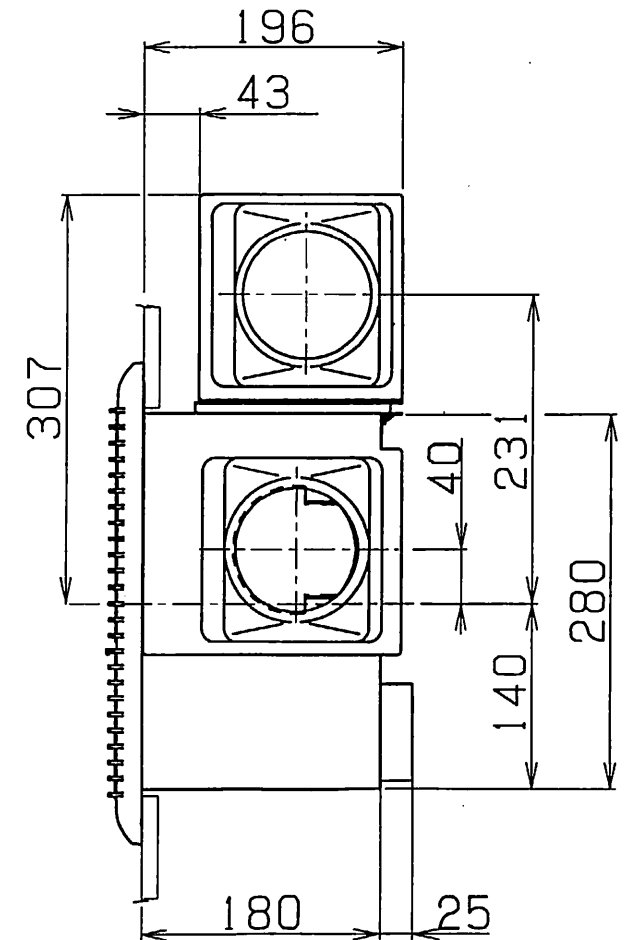
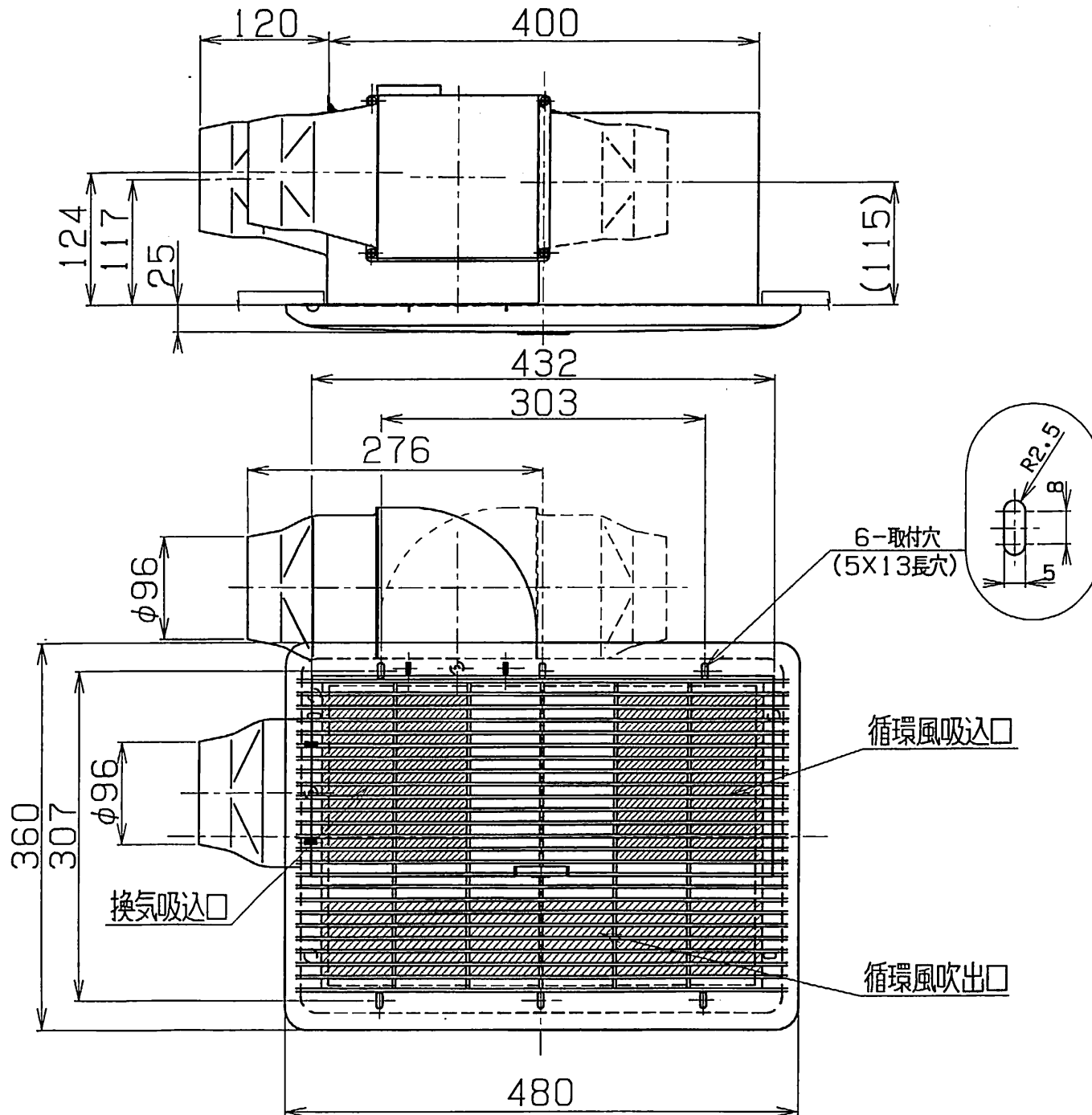
管理番号	ファイル番号	承認	審査	作成
PQY09004	97040301, 303, 402, 404	井	高	
マックスシンワ株式会社		13.4.16 手	13.4.16 山	13.4.13 浩

訂番	改訂理由	氏名	年月日
1	社名変更	鈴木浩	13/04/13
△			

本体外形寸法図

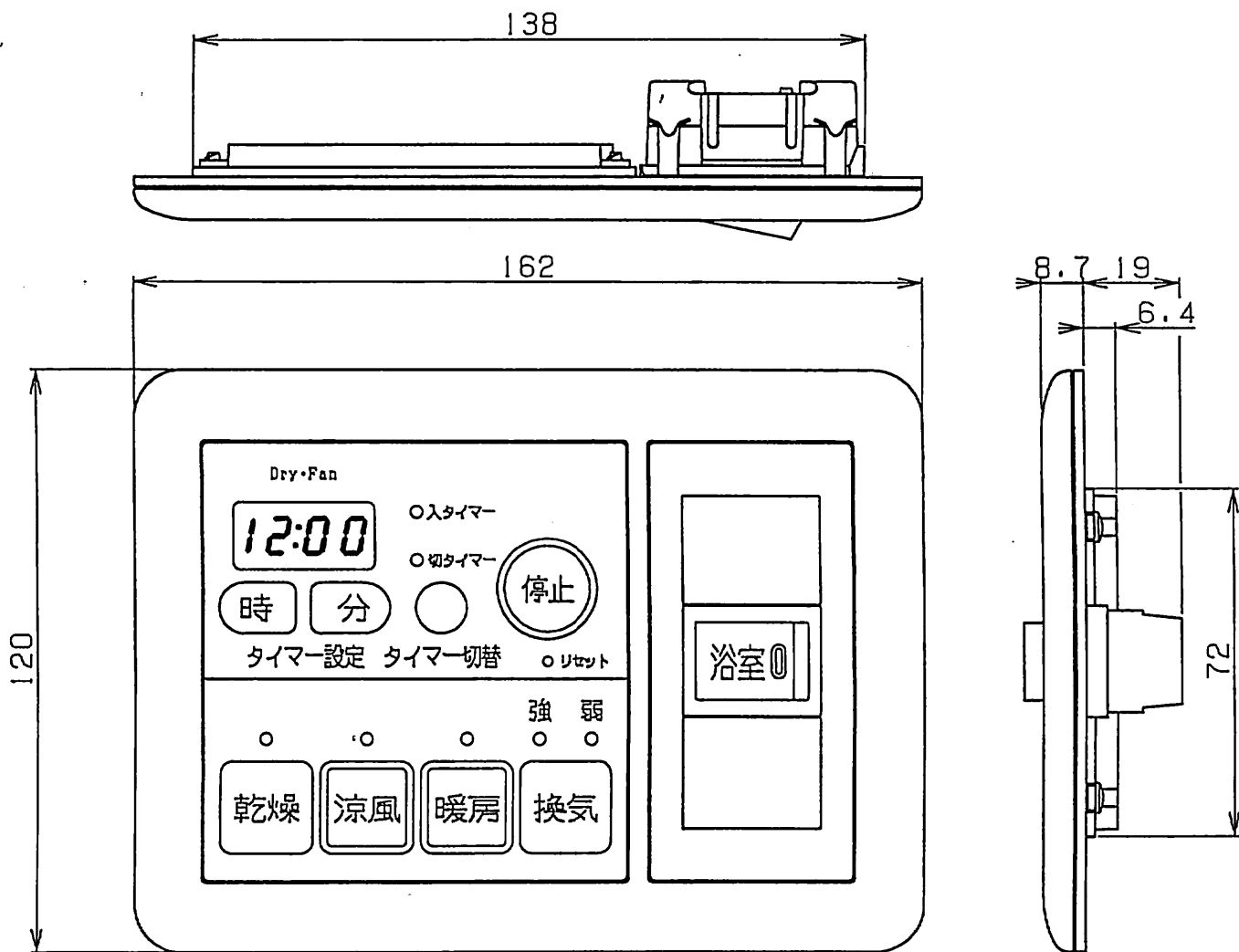
BS-651C/BS-651CNL

天井開口寸法: 285×410 (mm)
適合ダクト: φ100 (mm)



リモコン外形寸法図

BS-651CNL



スイッチボックスを使用する場合は、3ヶ用（3連）をご使用ください。

