

# BS-58H 製品仕様書

仕様書番号

SPY26001

初版作成日

H15.07.03

## 1. 一般仕様

- 1-1 適用範囲: この仕様書は貴社に納入する浴室換気乾燥暖房機について適用します。
- 1-2 形式名: BS-58H
- 1-3 定格電圧: AC100V (50/60Hz)
- 1-4 運転機能: ①乾燥 (衣類乾燥) ②涼風 ③暖房 (予備暖房) ④急速換気 ⑤標準換気  
⑥24時間換気 ⑦24時間換気一時停止
- 1-5 ファン: シロココファン
- 1-6 ファンモーター: ACコンデンサー型誘導電動機
- 1-7 設置方式: 浴室天井埋込型
- 1-8 排気接続口: 適合ダクト呼び径φ100mm
- 1-9 開口寸法: 245mm×348mm 高さ180mm以上
- 1-10 質量: 5.3kg (フロントパネルを含む)
- 1-11 使用温度範囲: -10℃~+40℃
- 1-12 温風吹出温度: +70℃~+95℃
- 1-13 換気方式: 浴室の1室換気

## 2. 運転仕様 (50/60Hz)

運転モード	消費電力 (W)	循環風量 (m <sup>3</sup> /h)	換気風量 (m <sup>3</sup> /h)	騒音値 (dB(A))
乾燥 (衣類乾燥)	1270/1340	105/120	別紙、風量特性曲線参照	46.0/48.0
涼風	22/28	105/120	別紙、風量特性曲線参照	46.0/48.0
暖房 (予備暖房)	1300/1360	110/130	-	44.0/48.0
急速換気	22/28	-	別紙、風量特性曲線参照	42.0/46.0
標準換気	15/14	-	別紙、風量特性曲線参照	31.0/26.0
24時間換気	15/14	-	別紙、風量特性曲線参照	31.0/26.0

騒音値 JISC9603 準拠

## 3. 安全装置

- 3-1 温度過昇防止: ヒーター温度制御.....サーミスタ 50℃ OFF (40℃復帰)  
60℃機器停止→エラー表示  
ヒーター.....自己制御温度 260℃ (キュリー点)  
温度ヒューズ 109℃ OFF  
サーマルプロテクタ 90℃ OFF  
端子台.....温度ヒューズ 102℃ OFF  
ファンモーター.....温度ヒューズ 130℃ OFF
- 3-2 過電流防止: 電源回路.....電流ヒューズ 20A OFF  
ヒーター.....電流ヒューズ 15A OFF (各ヒーター内蔵)  
電源トランス1次側.....電流ヒューズ 1A OFF
- 3-3 雷サージ防止: 電源回路.....バリスタ 1個  
アレスタ 2個

## 4. リモコン仕様

- 4-1 定格電圧: DC12V (本体より供給)
- 4-2 回路: 4ビットマイクロコンピュータ
- 4-3 タイマー表示: 7LEDランプ点灯表示...バー表示方式
- 4-4 タイマー設定: 切タイマー...0.5・1・2・3・4・6・8時間 7ステップ  
※24時間換気設定時、暖房は最大1時間
- 4-5 タイマーメモリ: 各モード毎、個別に記憶 (リセット時: 暖房は1時間、乾燥・涼風・換気 (急速・標準) は3時間、24時間換気はタイマーなし)
- 4-6 モード表示: 6LEDランプ点灯表示...赤色 (乾燥、涼風、暖房、急速換気、標準換気)  
緑色 (24時間換気)  
LEDランプ点滅表示...24時間換気一時停止
- 4-7 エラー表示: ランプ点滅表示...乾燥・暖房
- 4-8 入力操作キー: 5キー...運転切替、時間設定、24時間換気、停止、リセット
- 4-9 通信コード: 5m、9心PVCケーブル
- 4-10 外形寸法: 縦120mm×横116mm×厚8.7mm (取付露出部)
- 4-11 質量: 100g

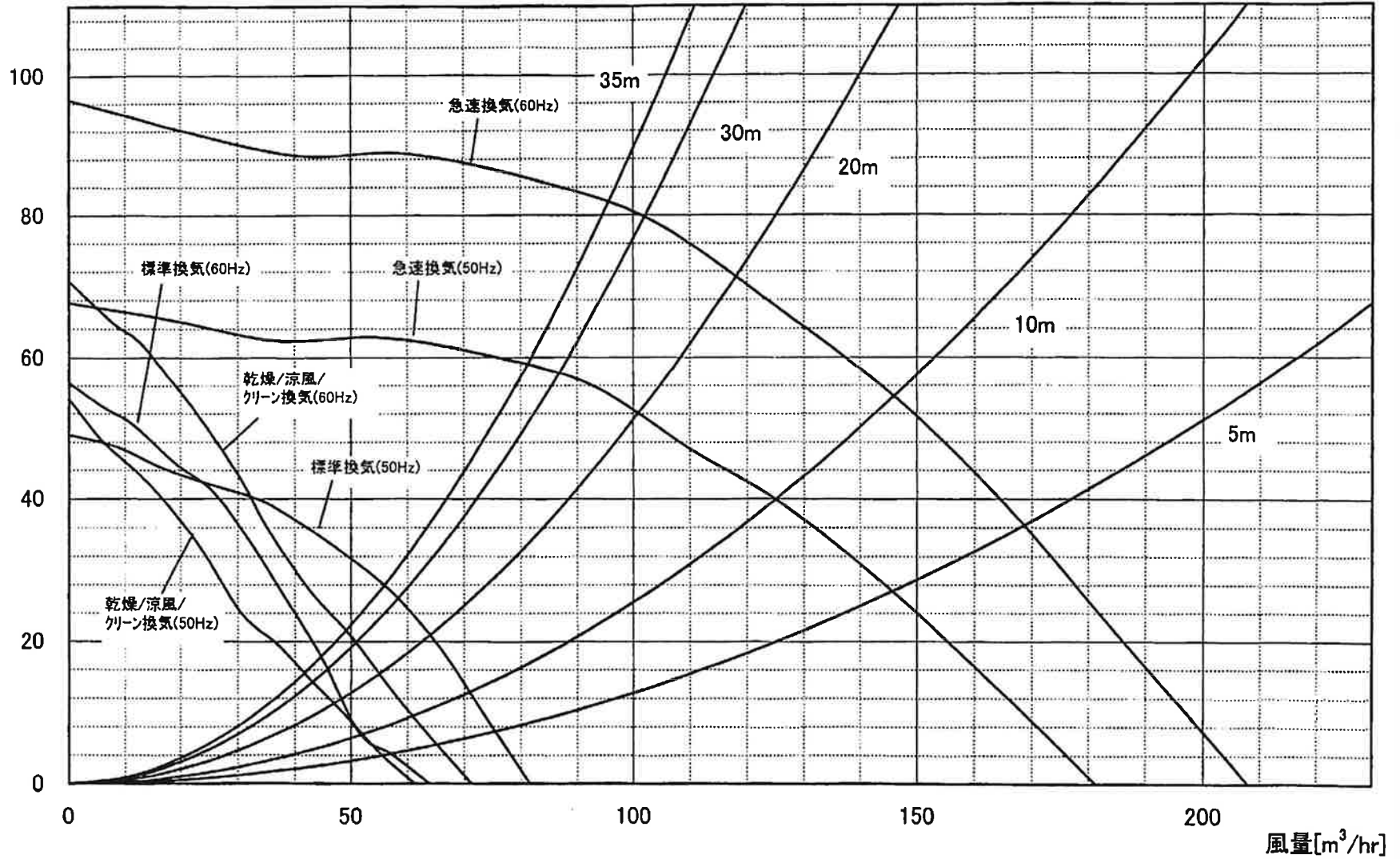
※上記仕様は変更する場合があります。

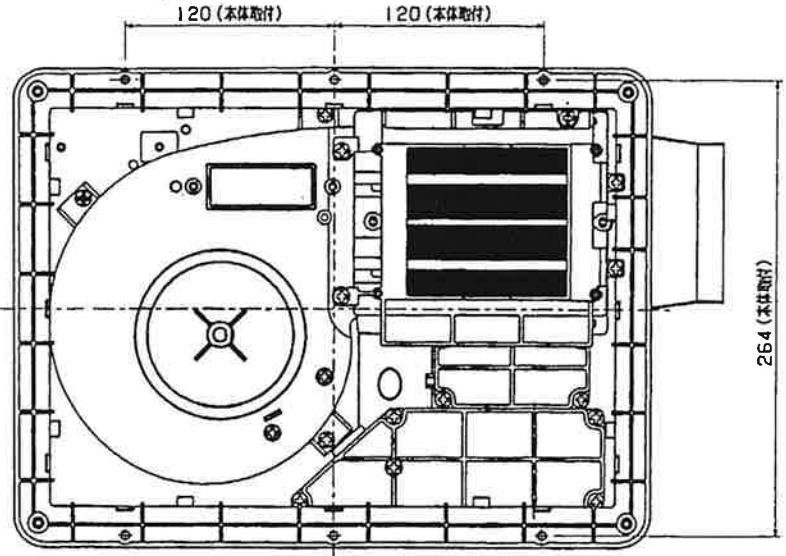
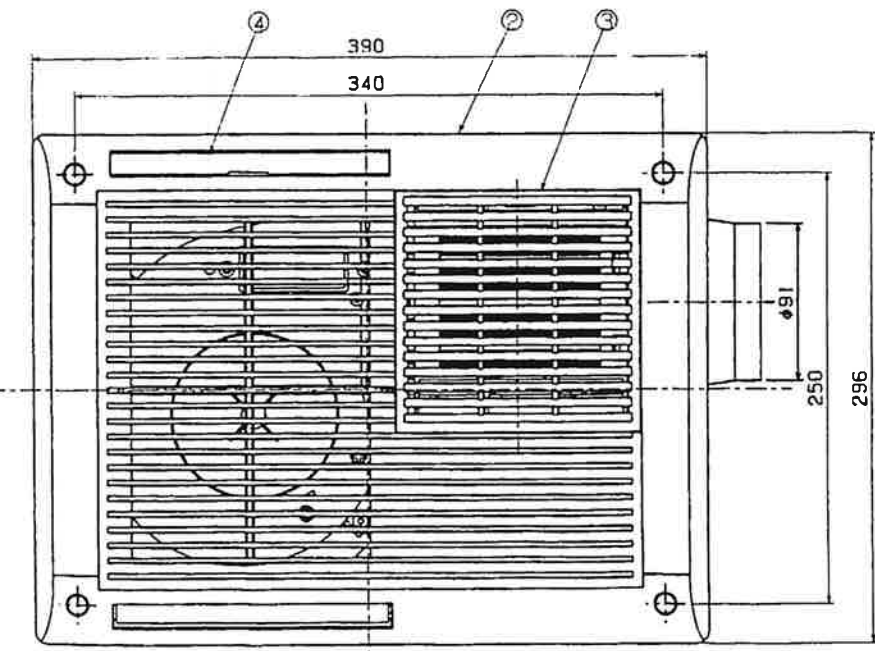
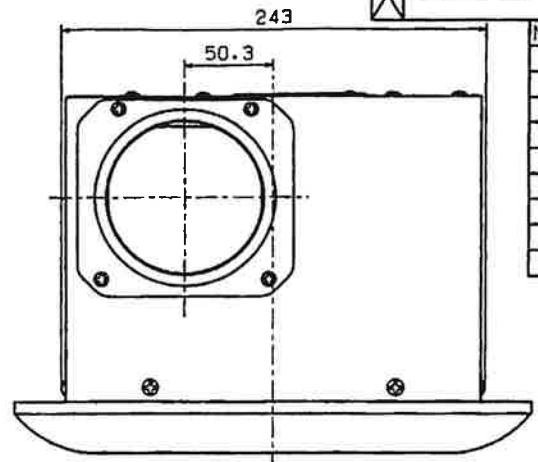
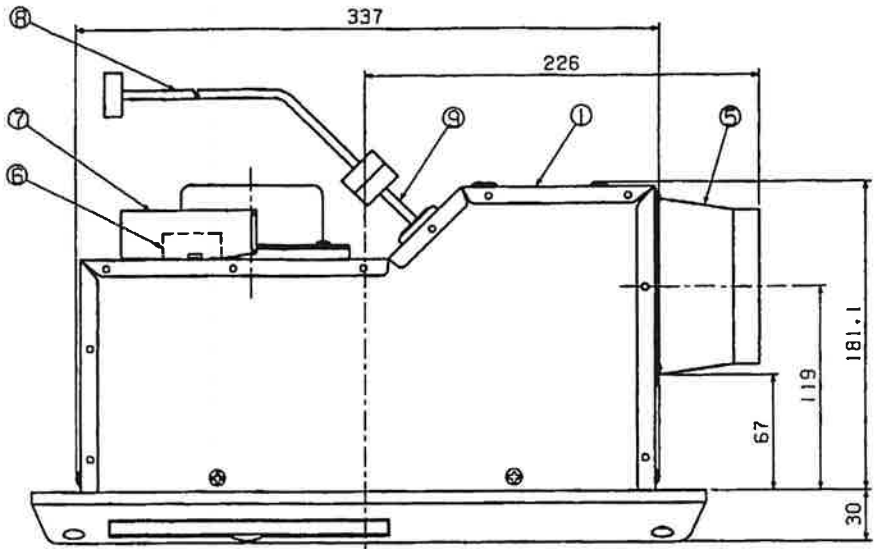
	訂番	変更内容	年月日	氏名	承認	審査	作成
変更履歴	1	消費電力修正	03/08/04				
	2	安全装置にサーミスタ・電流ヒューズ仕様追加 消費電力修正	03/08/30				

マックス株式会社

BS-58H P-Q特性曲線  
(アルミフレキダクト)

静圧  
[Pa]





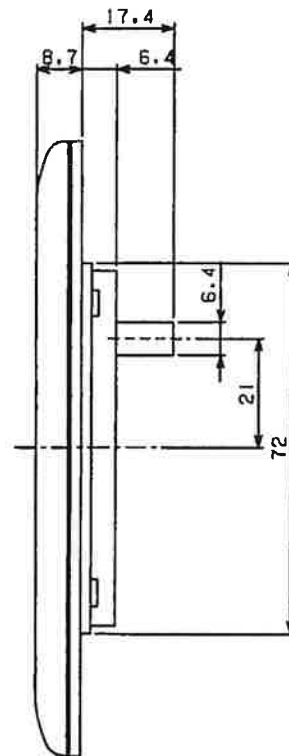
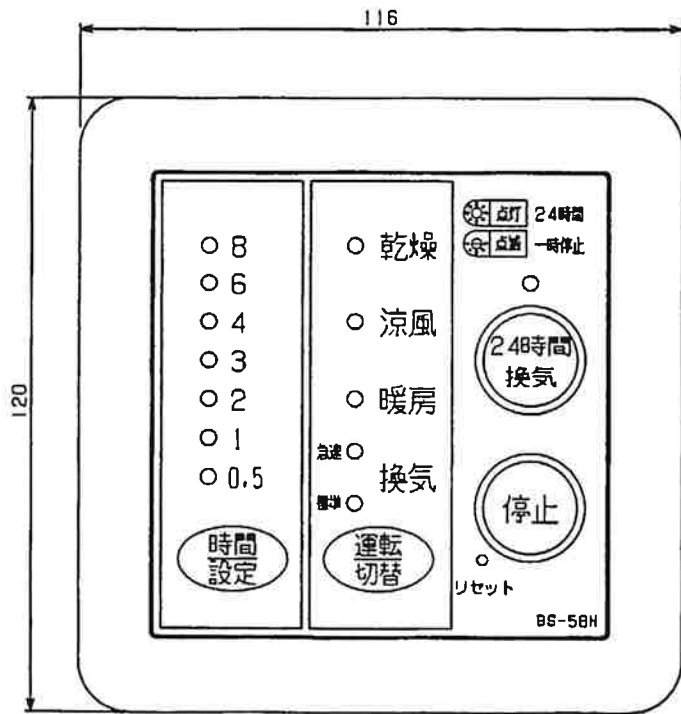
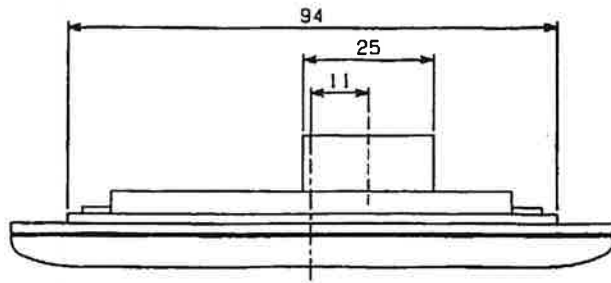
本体取付穴位置図

訂番	改訂理由	氏名	年月日

No.	名義	図	材質
1	不燃ケース	1	難燃性樹脂(ポリカーボネート) t=0.6
2	フロントパネル	1	ABS
3	樹脂シールド	1	PBT
4	ファンカバー	1	ABS
5	ファン穴	1	難燃性樹脂(ポリカーボネート) t=0.8
6	電源端子台	1	黒色コーズ 102C 内蔵
7	端子台カバー	1	SGCC t=0.5
8	リモコンコード*	1	90 5m
9	リモコンコード* (中継)	1	90

一般公差		材	製	承認	検閲	設計	製図
寸法	公差						
1以下	±0.05	マックスシンワ製	理	承認	検閲	設計	製図
1をこえ 4以下	±0.08						
4~ 16以下	±0.1						
16~ 63以下	±0.2						
63~ 250以下	±0.3						
250をこえるもの	±0.4						
備		第三角法	部品番号	型式	名称	本体外形図	
単位: mm		尺取	尺取	尺取	尺取	尺取	
マックスシンワ製		尺取	尺取	尺取	尺取	尺取	

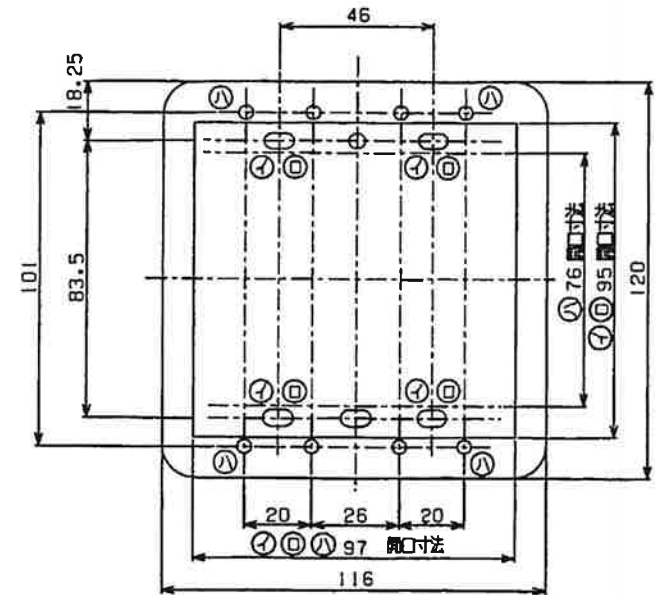
訂書	改訂理由	氏名	年月日
△			
△			
△			



### リモコン取付け寸法図

リモコンは3通りの取付け方法ができます。

- ① スイッチボックスを使用する場合
- ② 市販のはさみ金具を使用する場合
- ③ 壁へ直接取付ける場合



一般公差	寸法	公差	材質	処理	承認	検印	設計	製図
	寸法	公差						
	1以下	±0.05						
	1以上 4以下	±0.08						
	4~ 16以下	±0.1	第三角法	部品番号	型式	名称		
	16~ 63以下	±0.2	単位: mm		BS-58H	リモコン外形図		
	63~ 250以下	±0.3	マックス(株)	尺取	製図	図番		訂書
	250以上	±0.4						