

製品仕様書

平成6年10月26日
シンワハイテク株式会社

1. 適用範囲：この仕様書は 殿に納入
する浴室換気乾燥機について適用する。

記号	年月日	内容	署名
△	6.9.1		
変更履歴			

2. 品番：BS-550

3. 本体仕様

- 3-1 定格電圧 V：AC100 (50/60Hz)
- 3-2 定格消費電力 W：乾燥、暖房運転 1250/1250 (含リモコン)
(50/60Hz) 涼風、換気運転 30/30 (")
- 3-3 送風方式：ACコンデンサーモーター (E種絶縁) 駆動のシロッコファン
- 3-4 最大風量 m³/h：乾燥、暖房、涼風運転 162/161
(50/60Hz) 強風換気運転 171/170
弱風換気運転 114/110
- 3-5 最大静圧 mmH₂O：乾燥、暖房、涼風運転 14.0/16.5
(50/60Hz) 強風換気運転 14.5/16.0
弱風換気運転 10.0/11.0
- 3-6 騒音値 dB(A)：乾燥、暖房、涼風運転 45/45 (換気運転時JISC9603により測定)
(50/60Hz) 強風換気運転 45/45 (")
弱風換気運転 35/35 (")
- 3-7 風向切替方式：ACシンクロナスモーター駆動のダンパー切り替え
- 3-8 ヒーター形式：セラミック自己温度制御発熱体 3本 キュリー点240℃ (最高温度)
- △ 3-9 吹き出し温度：90+0-20℃ (乾燥・暖房運転)
- △ 3-10 安全装置：①温度過昇防止装置 90℃±5℃ OFF (ヒーターに接触取付け)
②温度ヒューズ×2 126℃ OFF (ヒーター近傍・電源回路ボックス内)
③電流ヒューズ 20A OFF
④サーマルプロテクター 135℃ OFF (ファンモーター内)
⑤温度ヒューズ 129℃ OFF (電源トランス内)
- 3-11 外形寸法：本 体 縦340×横460×高170mm
フロントパネル 縦360×横480×高35mm
- △ 3-12 重 量：6.7Kg (本体・フロントパネル)
- 3-13 使用温度範囲：-16~40℃
- 3-14 天井開口寸法：縦285×横410mm (高170mm、除くフロントパネル)
- 3-15 適合ダクト径：φ100
- 3-16 適合電源コード：VVVFケーブル φ1.6~2.0
- △ 3-17 本体外郭：金属ケース 厚さ0.4mm

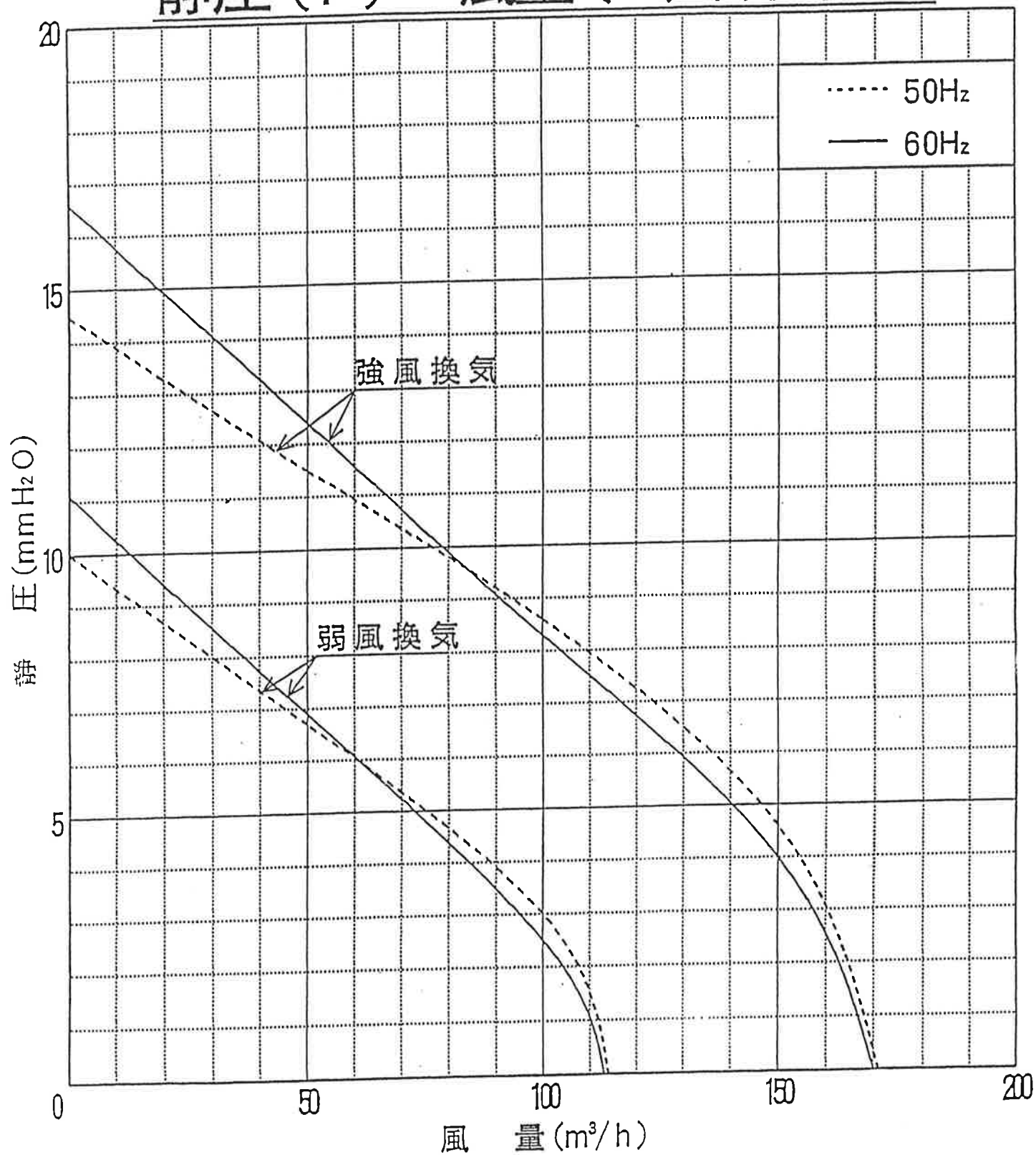
4. リモコン仕様

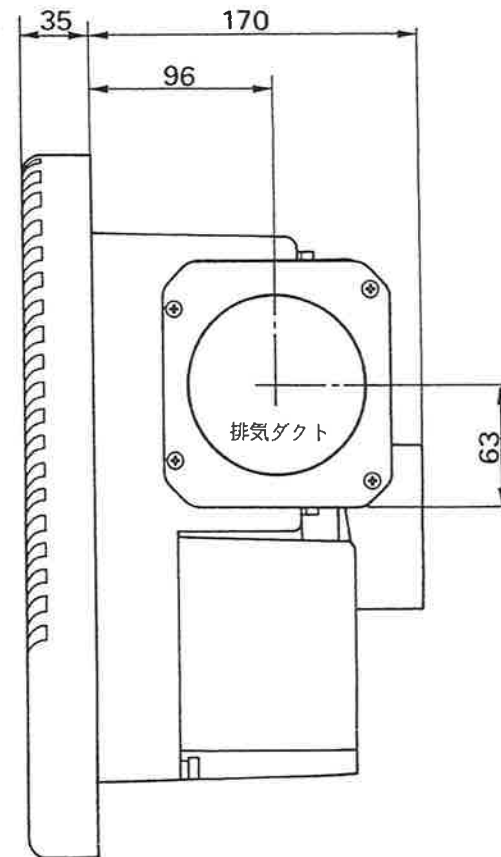
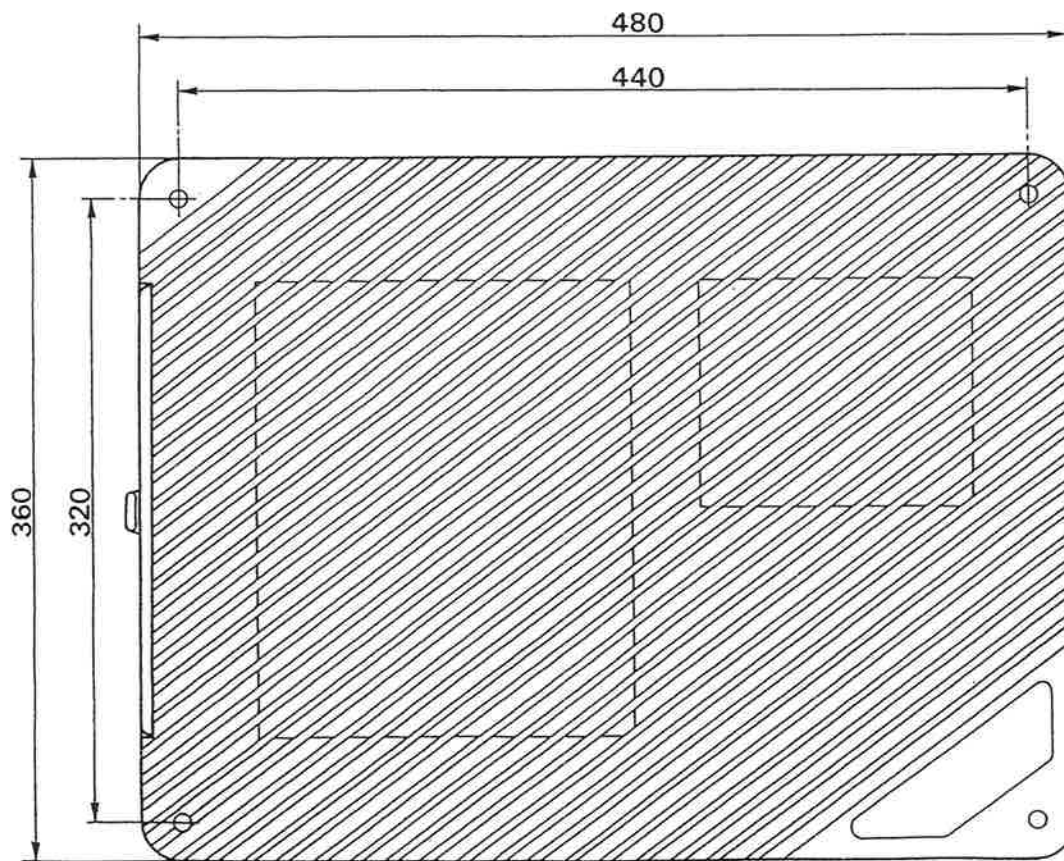
- 4-1 定格電圧：DC12V (リモコンコードにより本体から供給)
- 4-2 回路：4ビット・マイクロコンピューター
- 4-3 時間設定(タイマー)：1時間単位 (1サイクル) 最大12時間 (12サイクル)
- 4-4 時間表示：4桁LED数字表示素子 時：分表示 (1分単位減算表示)
- 4-5 外形寸法：縦160×横90×高17.5mm
- 4-6 重 量：140g
- 4-7 使用温度範囲：-10~40℃
- 4-8 コントローラコード：4.5m 9芯PVCコード (専用コネクター付き・本体に接続済み)

5. 衣類乾燥方式

- 5-1 温風乾燥方式：温風循環と換気を、リモコン内の温度センサーにより設定した時間で、交互に行う (1サイクル：1時間 最大12サイクル)
- 5-2 温風・換気時間：高気温期……0~45分温風循環、45~52.5分 (7.5分) 換気、52.5~60分温風循環
(1サイクル) 低気温期……0~45分温風循環、45~48.75分 (3.75分) 換気、48.75~60分温風循環
極低気温期……0~45分温風循環、45~46.9分 (1.9分) 換気、46.9~60分温風循環

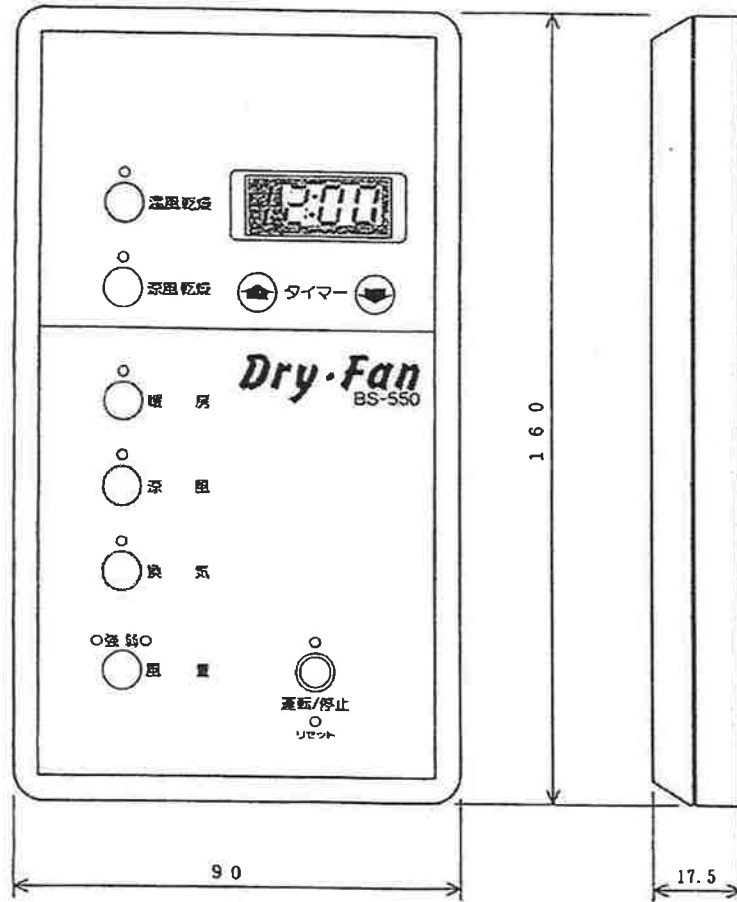
静压 (P) - 风量 (Q) 特性曲线



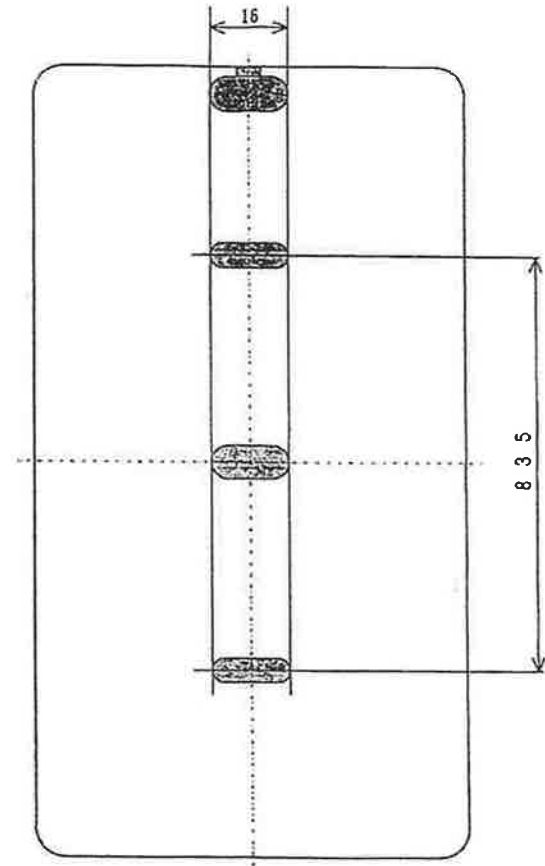


浴室用換気・乾燥機 BS-550

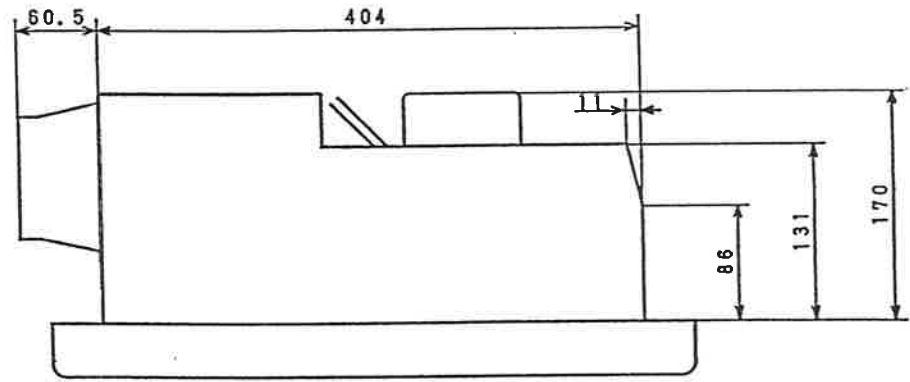
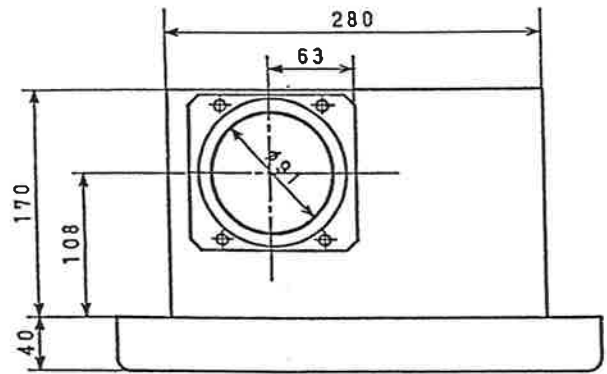
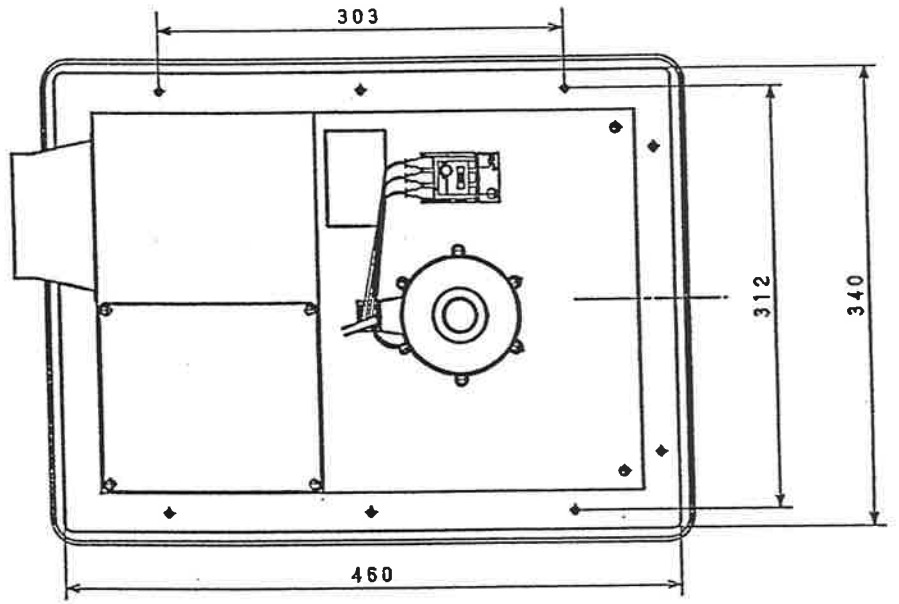
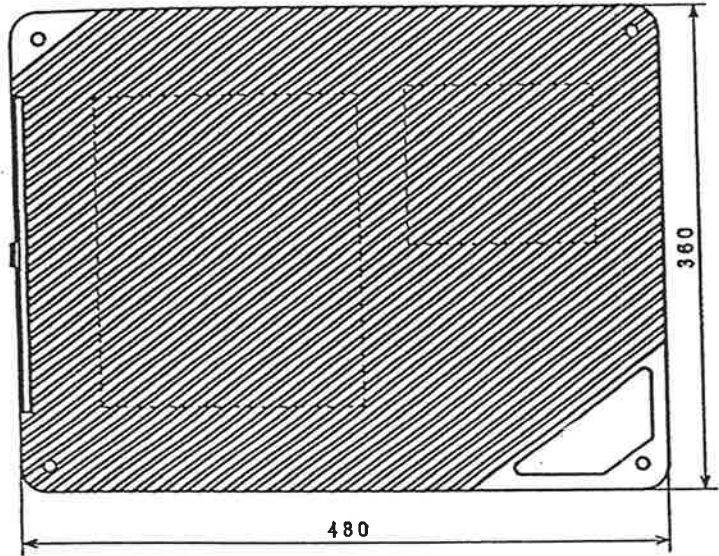
本体外形寸法図



BS-550リモコンBOX



浴室用換気・乾燥機 BS-550
リモコン外形寸法図



公差		中 差		三 角 法		单 位 mm		認可	検 閲	設 計	製 図 地本(○)
区 分	公差	中 差	程 数	材	製 造 局	尺 度	1/4	製 式 BS-550	名 稱 浴室換気乾燥機外形寸法図	製 図 SYF-3-3030	7年8月20日
	1ヶ以下	±0.1	±0.3								
	4 ~ 10	±0.2	±0.5								
	10 ~ 63	±0.3	±0.7								
	63 ~ 250	±0.5	±1.5								
	250 ~ 1000	±0.8	±2.0								
	1000以上	±1.2	±3.0								

神和製作所

尺 度 1/4

製 式

BS-550

名 稱 浴室換気乾燥機外形寸法図

製 図 SYF-3-3030

7年8月20日