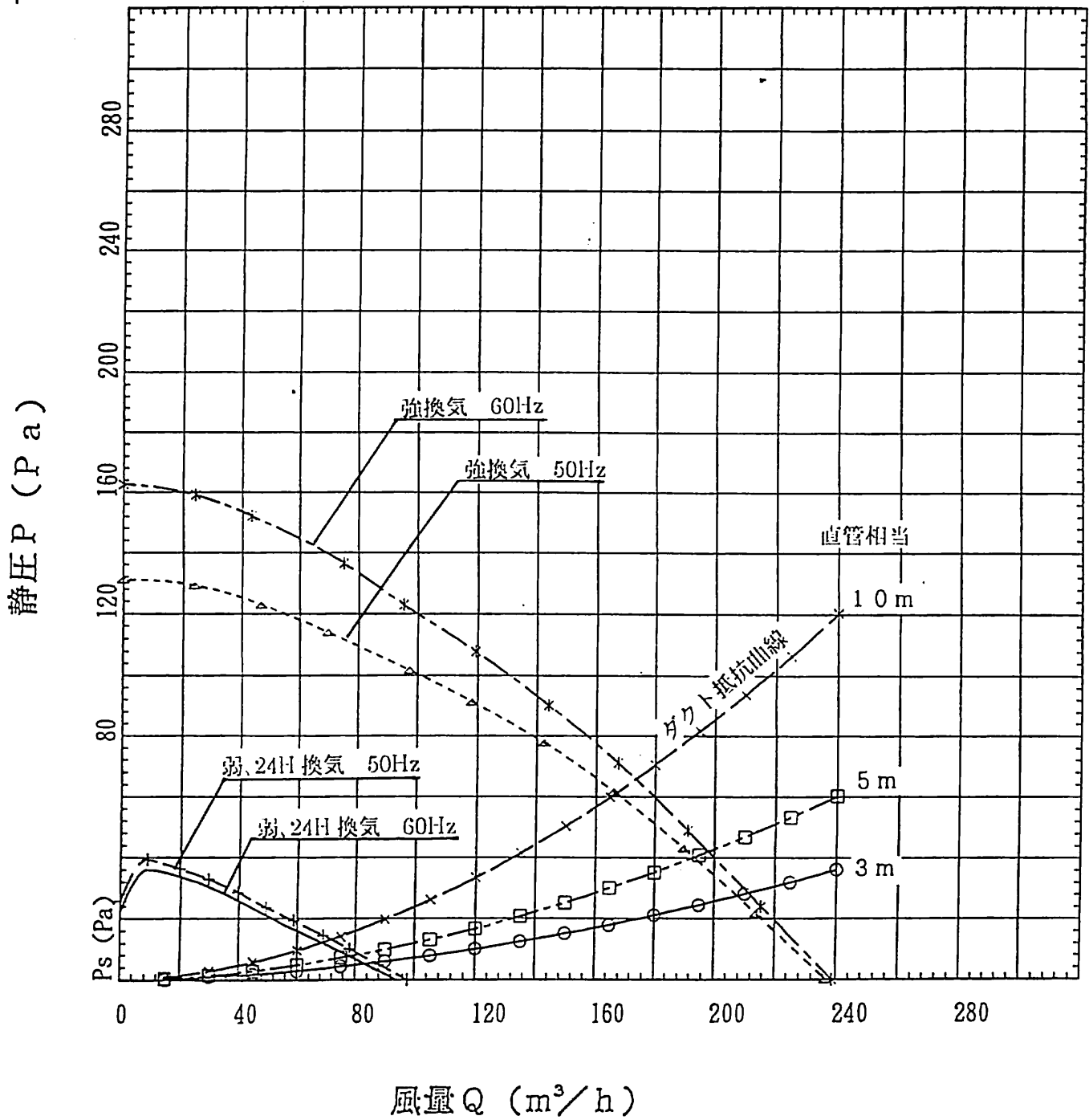


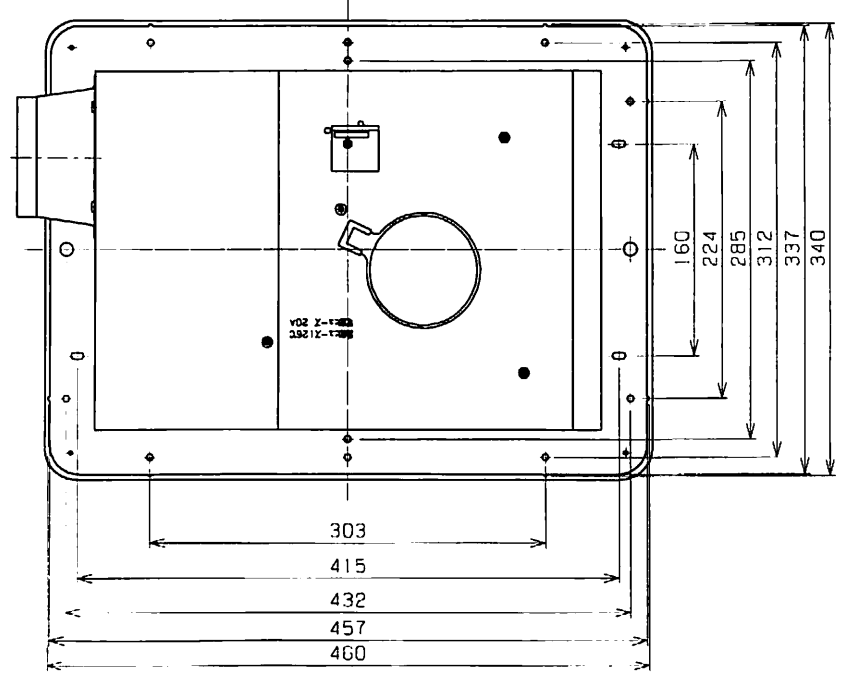
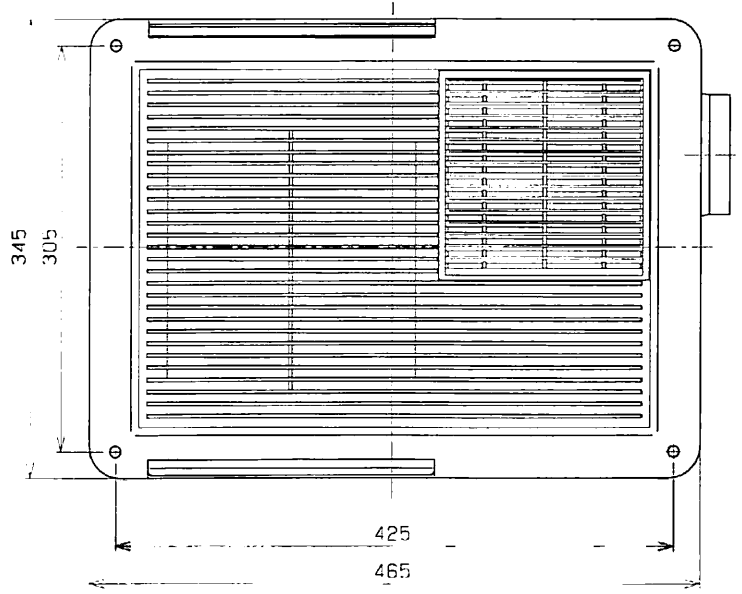
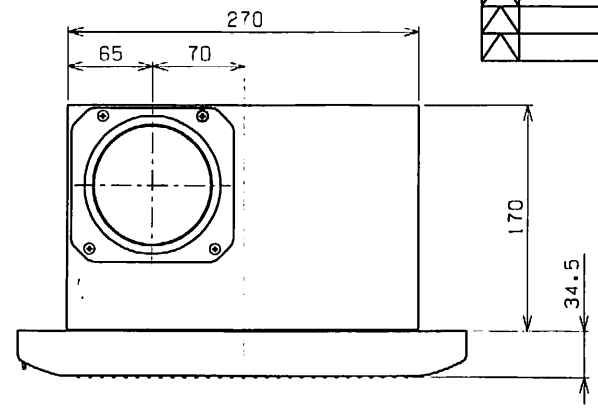
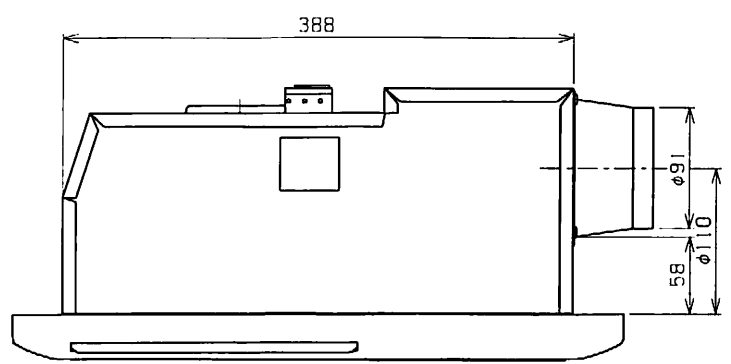
〈 ファン性能データ 〉

BS-131LH 換気運転



| 管理番号 | ファイル番号 | 承認 | 審査 | 作成 |
|--------------|------------|---------|---------|---------|
| | 01010903,4 | 井 | 高 | 岡 |
| マックスシンワ 株式会社 | | 13.4.17 | 13.4.17 | 13.4.13 |
| | | 手 | 山 | 峰 |

| | | | |
|----|------|----|-----|
| 訂番 | 改訂理由 | 氏名 | 年月日 |
| | | | |
| | | | |
| | | | |



(裏面図)

注記)

1. フロントパネル色：グレー

| | | | | | | | | | |
|-----------|-------|-------|---|----------|------|--------------|---------|-------------|-------------|
| 一般公差 | 細級 | 中級 | 級 | 材 | 如 | 承認 | 検図 | 設計 | 製図 |
| 1以下 | ±0.05 | ±0.08 | | | | 井 14.2.22 | 14.2.22 | 14.2.22 | 14.2.22 |
| 1をこえ 4以下 | ±0.08 | ±0.1 | | | | 手 | | | |
| 4~ 16以下 | ±0.1 | ±0.2 | | 第三角法 | 製品番号 | 型式 | 名称 | 浴室換気乾燥機 外形図 | |
| 16~ 63以下 | ±0.2 | ±0.3 | | 単位：mm | | 3S-131LH-GY | | | |
| 63~ 250以下 | ±0.3 | ±0.5 | | スワスシワ(灰) | 尺度 | ns | 製図 | 図番 | SYF-18-3031 |
| 250をこえるもの | ±0.4 | ±0.8 | | | | | | | 訂番 |

