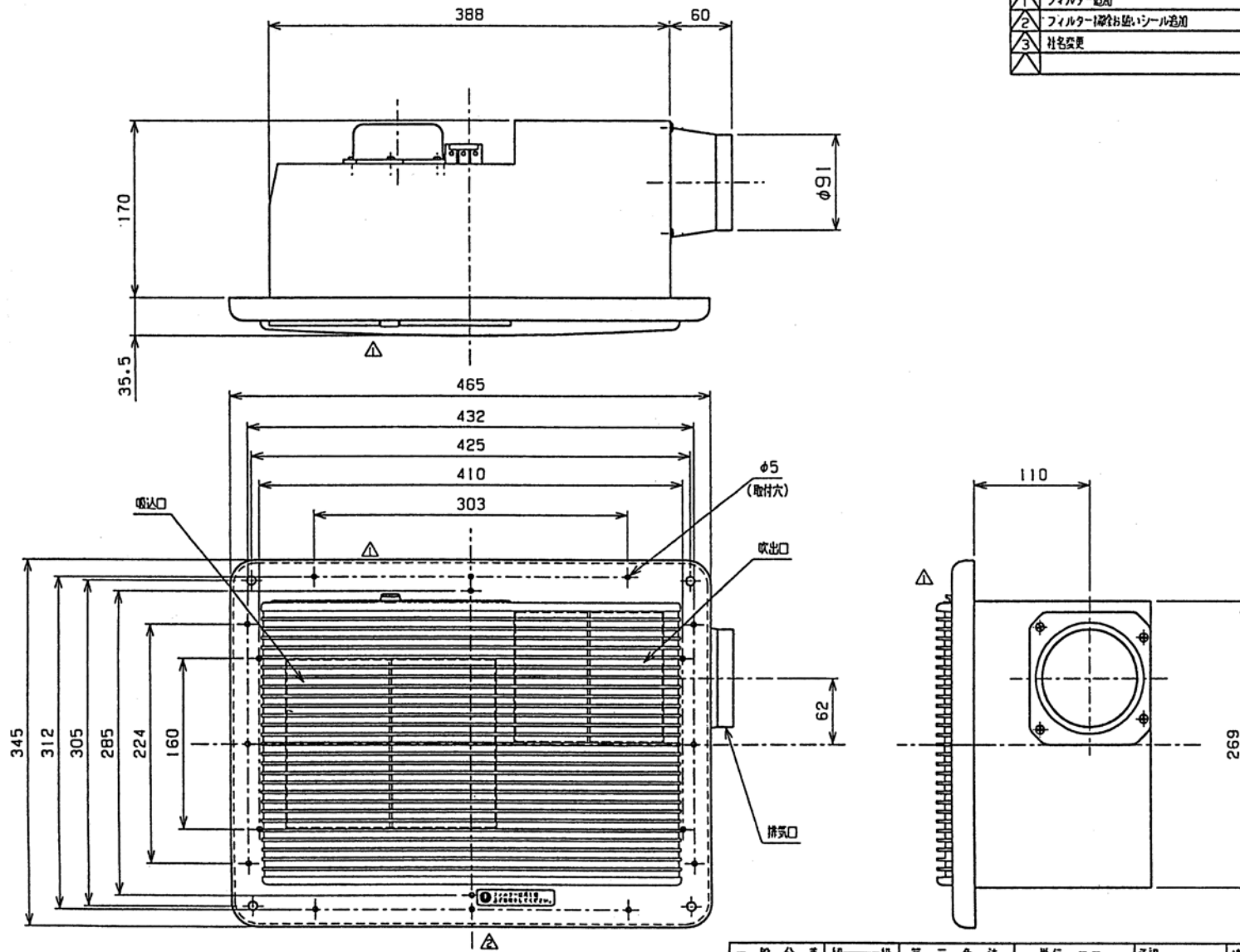


BS-120N 仕様書

マックスシンワ(株)

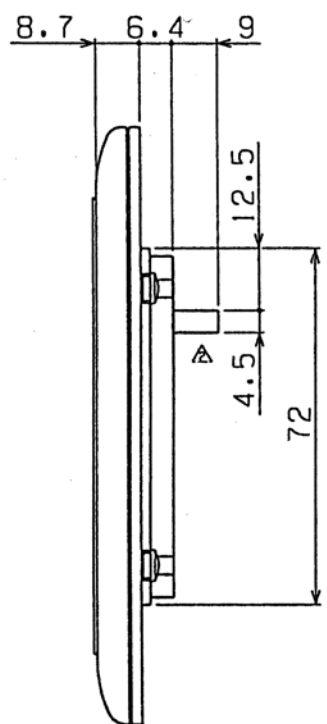
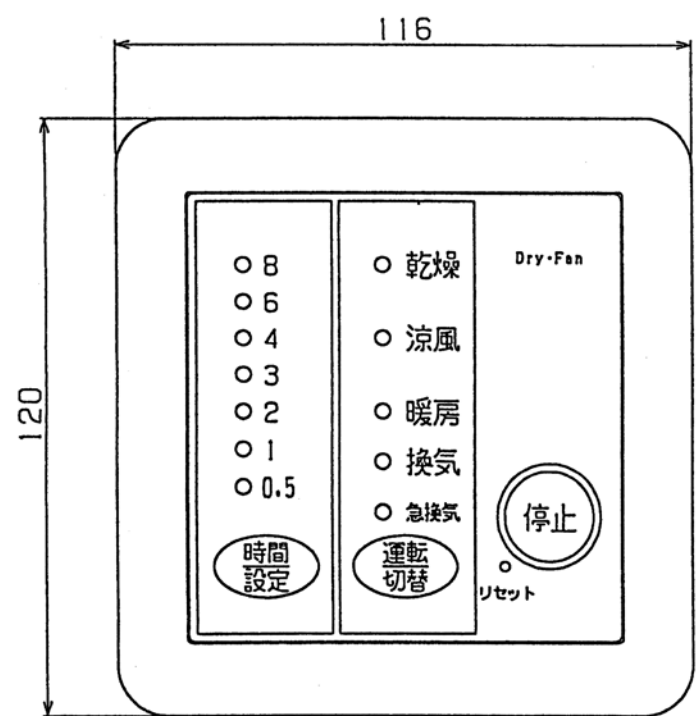
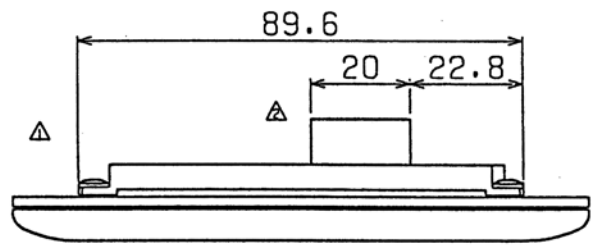
<p>1. 一般仕様</p> <p>1-1 適用範囲 : この仕様書は貴社に納入する浴室換気乾燥暖房機について適用します。</p> <p>1-2 形式名 : BS-120N</p> <p>1-3 定格電圧 : AC100V 50/60Hz</p> <p>1-4 送風方式 : ACコンデンサー型誘導電動機 1基 防水型ボールベアリング使用</p> <p>1-5 ファン形式 : シロココファン</p> <p>1-6 運転機能 : ①衣類乾燥 ②涼風扇 ③温風暖房 ④浴室換気 ⑤浴室急速換気</p> <p>1-7 衣類乾燥方式 : 温風乾燥方式 (温風循環と適量常時換気を1ファンで同時に行う方式)</p> <p>1-8 暖房方式 : 温風暖房方式 (温風循環のみで排気側を全閉した方式)</p> <p>1-9 換気循環切替 : 電動ダンパーで風路を排気方向又は浴室方向に切換える方式</p> <p>1-10 設置形式 : 浴室天井埋込型</p> <p>1-11 排気接続口 : 適合パイプ呼び径φ100</p> <p>1-12 天井開口寸法 : 285×410mm 天井高175mm以上</p> <p>1-13 質量 : 6.3kg</p> <p>1-14 使用温度範囲 : -10~40℃</p>										
<p>2. 乾燥、暖房、仕様 (50/60Hz)</p> <p>2-1 ヒーター : PTCセラミック定温発熱体…3本</p> <p>2-2 最大消費電力 : 温風乾燥、暖房運転…1350/1400W (含コントローラー)</p> <p>2-3 乾燥風量 : 170/170m³/H (浴室内温風循環風量と換気風量の合計風量)</p> <p>2-4 騒音値 : 45/45dB(A) (JISC9603)</p> <p>2-5 吹き出し温度 : 85 +0 -15℃</p>										
<p>3. 換気仕様 (50/60Hz)</p> <p>3-1 風量-静圧特性 :</p> <p>3-2 騒音値 :</p> <p>3-3 消費電力 :</p>			<p>換気 別紙ファン性能データ(P-Q曲線)に依る</p> <p>35/35dB(A)</p> <p>20/20W</p>		<p>急換気</p> <p>45/45dB(A)</p> <p>25/25W</p>		(JISC9603)			
<p>4. 涼風仕様 (50/60Hz)</p> <p>4-1 涼風風量 : 170/170m³/H (浴室内循環風量)</p> <p>4-2 騒音値 : 45/45dB(A) (JISC9603)</p> <p>4-3 消費電力 : 25/25W</p>										
<p>5. 安全装置</p> <p>5-1 温度過昇防止 : ヒーター温度…サーミスタ 50℃OFF (40℃で自動復帰) 60℃OFF(強制停止)</p> <p style="margin-left: 20px;">: ヒーター …温度ヒューズ 126℃ OFF</p> <p style="margin-left: 20px;">: ヒーター …自己制御温度 240℃ (キュリー点)</p> <p style="margin-left: 20px;">: 電装ボックス…温度ヒューズ 126℃ OFF</p> <p style="margin-left: 20px;">: ファンモータ…サーマルプロテクター120℃ OFF</p> <p>5-2 過電流防止 : 電源回路 …電流ヒューズ 20A OFF</p> <p style="margin-left: 20px;">: ヒーター …電流ヒューズ 10A OFF (ヒーターに各1ヶ内蔵)</p> <p style="margin-left: 20px;">: 電気回路 …電流ヒューズ 1A OFF</p> <p>5-3 雷サージ防止 : 電源回路 …バリスター 2ヶ(電源端子台と電源基板に各1ヶ)</p>										
<p>6. リモコン仕様</p> <p>6-1 定格電圧 : DC12V (本体より供給)</p> <p>6-2 回路 : 4ビットマイクロコンピューター</p> <p>6-3 タイマー設定 : 切りタイマー…0.5・1・2・3・4・6・8時間 7ステップ</p> <p>6-4 時間表示 : 7LEDランプ表示…バー表示方式</p> <p>6-5 タイマーメモリー : 各モード別に個別に記憶(リセット時:暖房は1時間、他のモードは3時間)</p> <p>6-6 モード表示 : 5LEDランプ表示…乾燥・涼風・暖房・換気・急換気</p> <p>6-7 エラー表示 : 5LEDランプ点滅表示</p> <p>6-8 入力操作キー : 3キー…運転切替・時間設定・停止 (モード記憶方式)</p> <p>6-9 操作コード : 6.0m 9芯PVCケーブル</p> <p>6-10 外形寸法 : 縦120×横116×厚8.7mm (取付露出部寸法)</p> <p>6-11 質量 : 100g</p>										
訂番	変更内容			年月日	作成	仕様書番号	承認	審査	作成	
変更履歴	1	本体質量変更、リモコンコード長変更			11.11.11	泉沢 鈴木浩 真田	SPY12002			
	2	社名変更			11.11.11					
	3	1-12,1-14,2-3,5-1,6-11変更			11.11.11					
						初版作成日				
						H10.7.1				

訂番	改訂理由	承認	年月日
1	フィルター追加		11/01/27
2	フィルター1層追加・シール追加		12/07/07
3	社名変更		13/04/09



一般公差		特級		中級		第三角法		単位 mm		承認		検閲		設計		製図	
1以下		±0.05		±0.08		材		処		承認		検閲		設計		製図	
1をこえ 4以下		±0.08		±0.1		理		理		承認		検閲		設計		製図	
4~ 16以下		±0.1		±0.2		備		理		承認		検閲		設計		製図	
16~ 63以下		±0.2		±0.3		マックスシワ		尺度		承認		検閲		設計		製図	
63~ 250以下		±0.3		±0.5						承認		検閲		設計		製図	
250をこえるもの		±0.4		±0.8						承認		検閲		設計		製図	
型式 BS-120N										名称 浴室換気乾燥機 外形図							
訂番 SYF-12-3034										訂番							

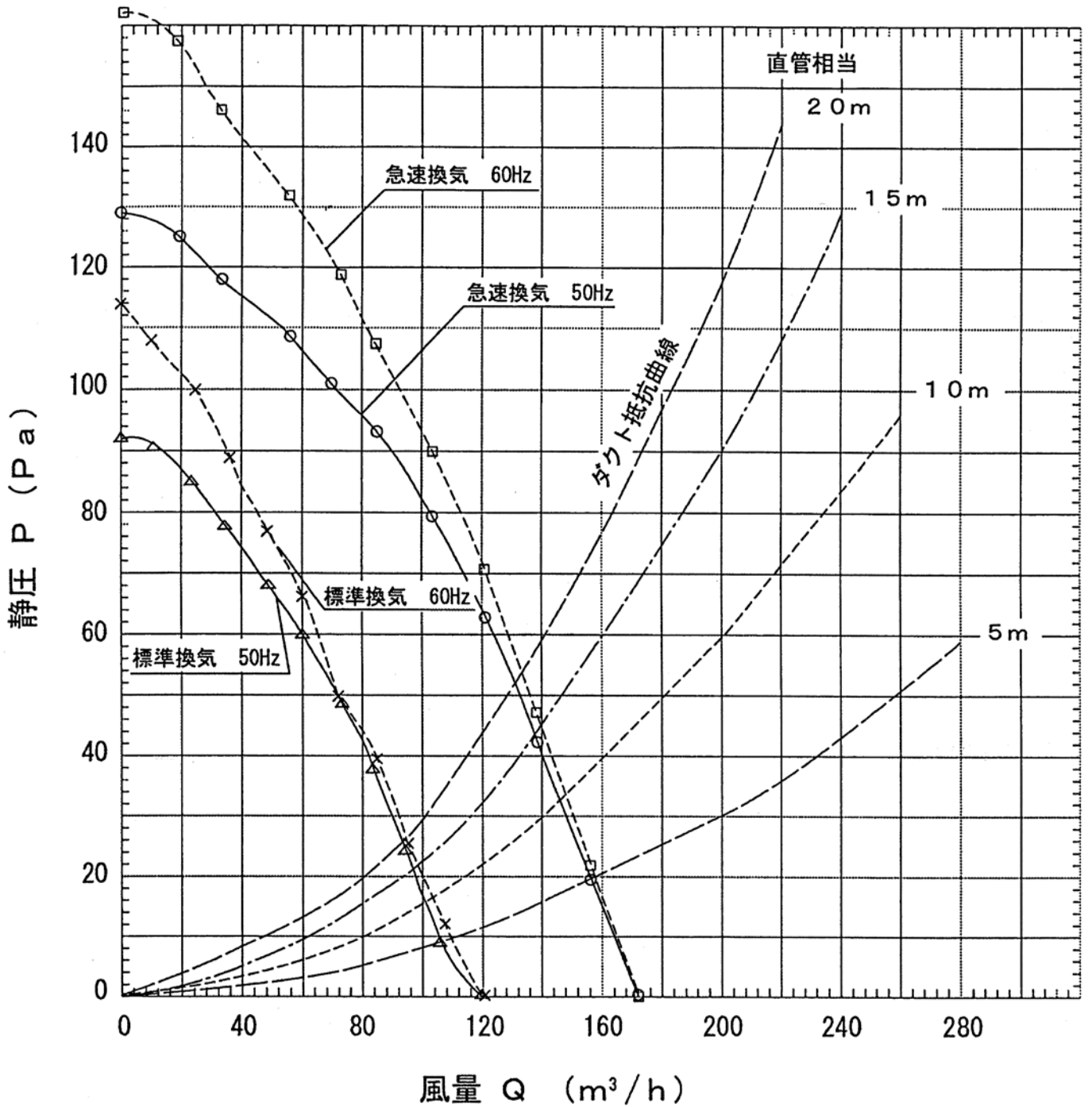
訂号	改訂理由	変更	年月日
1	上板追加		10/12/24
2	コネクタ変更		12/07/06
3	社名変更		13/04/03



一般公差	種類	級	第三角法	単位 mm	承認	検閲	設計	製図
	寸法	細級 中級	材	幾				
1以下		±0.05 ±0.08						
1をこえ 4以下		±0.08 ±0.1						
4~ 16以下		±0.1 ±0.2						
16~ 63以下		±0.2 ±0.3						
63~ 250以下		±0.3 ±0.5						
250をこえるもの		±0.4 ±0.8	マックスシワ	尺取				
					承認	型式 BS-120 名称 リモコン外形図		訂号 SYF-12-3008

〈 ファン性能データ 〉

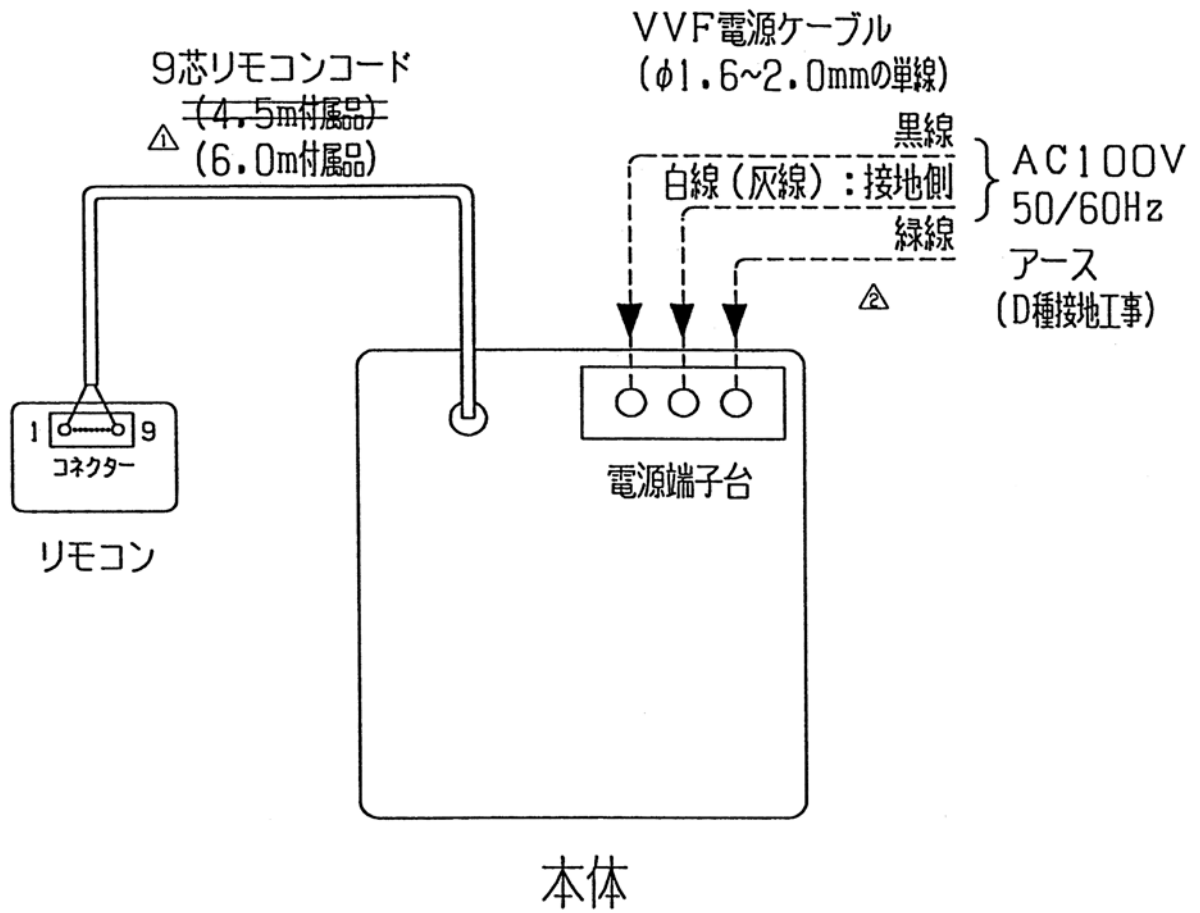
BS-120N 換気運転



管理番号	ファイル番号	承認	審査	作成
PQY12002	98031801,2,3,4			
マックスシンワ株式会社				

訂番	改訂理由	氏名	年月日
1	社名変更		H13/04/09
2	誤記訂正		H14/09/12

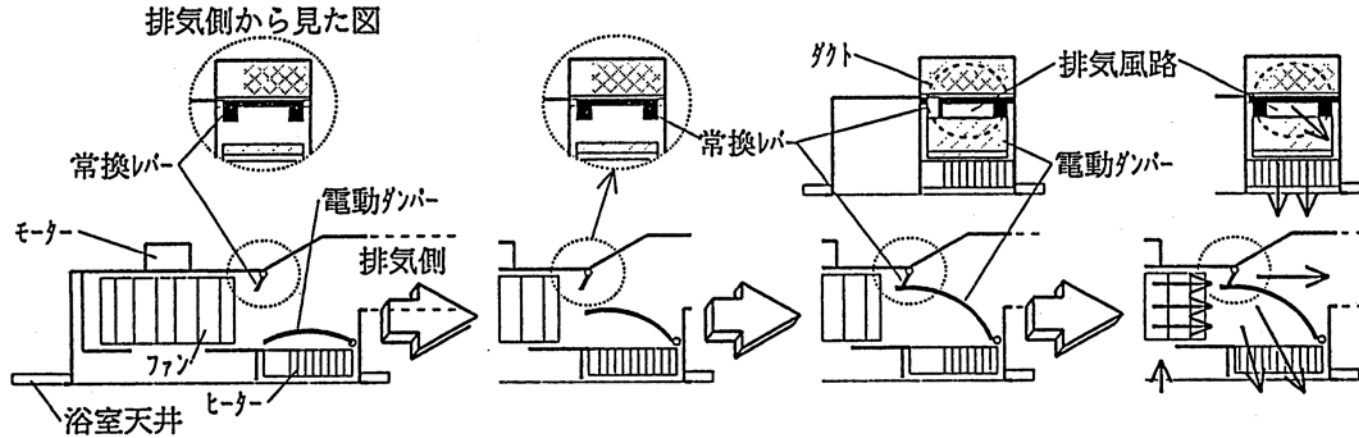
訂番	改訂理由	変更	年月日
△1	リモコンコード長変更		11/01/21
△2	VVF電源ケーブルの線色を追加		12/09/29
△3	社名変更		13/04/09
△			



一般公差	級		第三角法	単位 mm	承認	検図	設計	製図
	細級	中級						
1以下	±0.05	±0.08	材	処	型式 BS-120N	名称 結線図	図番 SYF-12-4097	訂番 △
1をこえ 4以下	±0.08	±0.1						
4~ 16以下	±0.1	±0.2	質	理	親図			
16~ 63以下	±0.2	±0.3						
63~ 250以下	±0.3	±0.5	マックスシワ(鏡)	尺度				
250をこえるもの	±0.4	±0.8						

BS-120の動作原理 (ファンの動作時期と常換レバー・電動ダンパーの動き)

■乾燥動作開始時



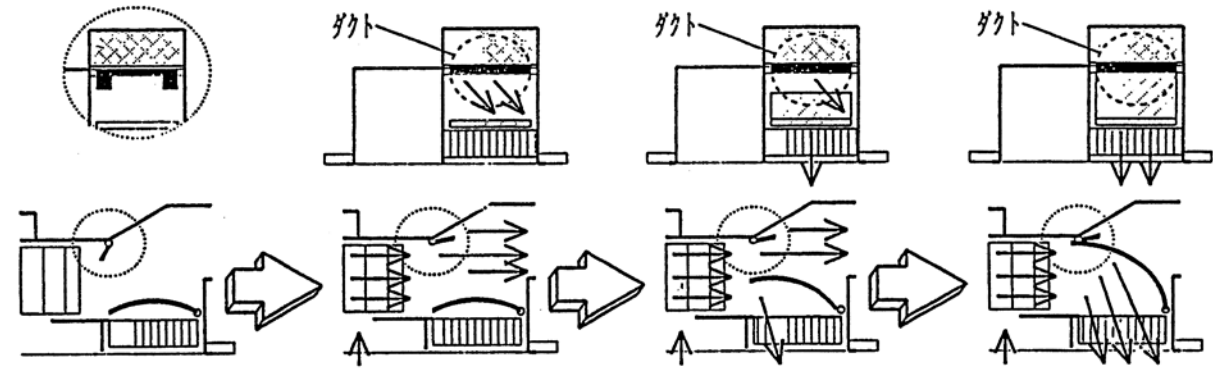
常換レバーは、バネと自重で垂直方向に下がっている
常換レバーは、風圧で水平方向に動作します

ファンを動作させずに電動ダンパーを、上へ移動させる

電動ダンパーは、常換レバーに当たり排気風路ができる方向に固定される

ファンを動作させると風は、浴室循環と常換レバーの隙間の風路からの排気に分割される

■暖房動作開始時、



電動ダンパーを動作させずにファンを動作させて、常換レバーを風圧で水平にする

電動ダンパーを、上へ移動させる

電動ダンパーで常換レバーを排気風路が無い方向に固定する風は浴室循環となる