

# 住宅用火災警報器 **火無安全** 取扱説明書 保証書付 保管用

〔適用機種〕 ㊟警報器本体裏面の銘板に記載しています。

・KK-DH31-10

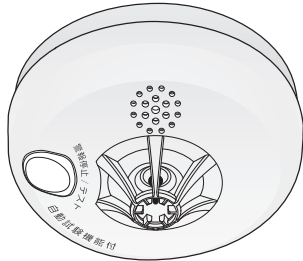
国家検定合格品



熱式 音声式

自動試験機能付

電池式 (10年※タイプ)



※ 使用温度などの外部環境や使用条件によって短くなることがあります。

このたびは、マックス製品をお買い上げいただきありがとうございます。

- ご使用前に必ずこの「取扱説明書」をお読みいただき、大切に保管してください。
- この商品は熱を感知して音声警報で知らせる住宅用火災警報器です。
- この商品は消火装置や火災を防止する機器ではありません。



キリトリ線

## 保証書

型名	KK-DH31-10		
保証期間	お買い上げ日から1年間		
お買い上げ日	年	月	日
お客様	ご住所		
	お名前 様		
	電話		
販売店	住所・店名		
	電話		

キリトリ線

## MAX マックス株式会社

本社 〒103-8502 東京都中央区日本橋箱崎町6-6

- 東京 TEL (03)-3669-8123 (代)
- 大阪 TEL (06)-4803-1536 (代)
- 名古屋 TEL (052)-918-8622 (代)
- 福岡 TEL (092)-411-5418 (代)
- 仙台 TEL (022)-236-4121 (代)

お客様ご相談ダイヤル ☎ 0120-228-481

月～金曜日 午前9時～午後5時30分

●ホームページアドレス: <http://www.max-ltd.co.jp>

## 1. ご使用前に

- 本警報器は消防法の規格に基づいた各種の試験に合格した国家検定合格品です。(「自動火災報知設備」には代用できません。)
- お取り付けいただいた部屋や廊下などの部分的な警戒になりますので、万一の火災に対してより効果を発揮させるためには、必要に応じて複数の場所にお取り付けいただくことをおすすめします。
- 商品を正しく安全にお使いいただくため、この取扱説明書にはいろいろな注意事項を記載しています。以下の注意表示をよく理解してから本文をお読みください。

### 警告

取り扱いを誤った場合に、取扱関係者が死亡または重傷を負うか、警報機能の一部に重大な悪影響を及ぼす可能性がある場合。

### 注意

取り扱いを誤った場合に、取扱関係者が傷害を負うか、物的損害が発生する危険な状態が生じる可能性がある場合、または警報機能の一部に悪影響を及ぼす可能性がある場合。



「一般的な注意」事項を示す場合。



「一般的な禁止」事項を示す場合。



「一般的な指示」事項を示す場合。

## 2. ご使用上の注意

本警報器は、火災で発生する熱を感知して警報する住宅用火災警報器で、消火装置や火災を防止する機器ではありません。火災などによる損害については、責任を負いかねますのでご了承ください。

### 警告



注意

日頃、人のいない部屋に設置する場合は警報が聞こえることを確認すること。また、次のような場合は警報に気づかないことがあるため注意する。

- ・薬の服用後または飲酒後に就寝した場合
- ・就寝時などに、離れた部屋の警報器が作動した場合
- ・交通、ステレオ、ラジオ、エアコンなどの騒音が大きい場合

次のような火災では作動しないことがあります。

- ・火のまわりの早い火災
- ・くん煙火災 (熱の発生しない火災)
- ・ガス漏れや薬品による爆発的な火災

警報器を取り付けた部屋の扉やふすまを閉めた時は、他の部屋で発生した火災を感知することはできません。



禁止

絶対に分解や改造をしない。落下などにより衝撃を与えた機器は使用しない。正常に作動しないおそれがあります。

電池切れ・機器異常の警報器は使用しない。火災時に作動しないおそれがあります。

テストのとき、ライターなどの炎を使用しない。故障の原因となるばかりでなく、火災の原因になります。



必ず守る

取付ネジや専用リチウム電池の取り扱いは、乳幼児や子供の手の届かない場所で行う。誤飲またはケガのおそれがあります。

高所の操作および作業は、安定した台に乗って行う。転倒してケガをするおそれがあります。

### 注意



禁止

コンロやストーブの近くなど、高温環境になる場所には取り付けない。誤作動の原因および性能に悪影響を及ぼすおそれがあります。

引きひもを取り付けている場合、引きひもを強く引かない。引きひもがはずれる。または取付状態によっては本体が落下するおそれがあります。

耳を近づけて警報音を聞かない。聴力障害などの原因となるおそれがあります。



必ず守る

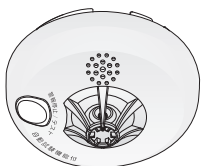
音響孔をテープなどでふさがない。十分な警報音量が確保できないおそれがあります。

専用リチウム電池のコネクタは奥まで差し込む。コネクタの差し込みが不十分な場合、発熱するおそれがあります。

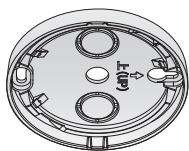
### 3. 商品のご確認

以下の商品内容物が揃っていることを確認してください。

#### ①本体

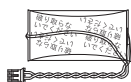


#### ②取付ベース



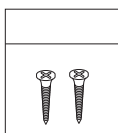
②出荷時に警報器本体に取り付けてあります。

#### ③専用リチウム電池 (公称電圧 DC3V)



③・保護フィルムをはがさないでください。  
・市販品ではありません。

#### ④取付ネジ (2本入り)

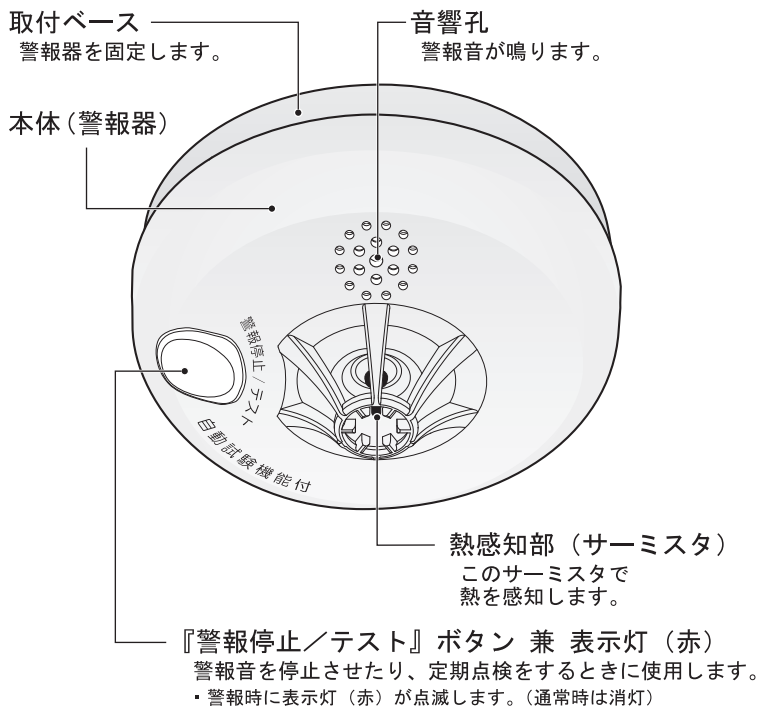


サイズ：φ3.8×32mm

#### ⑤取扱説明書 (保証書付) (本書)



### 4. 各部の名称とはたらき



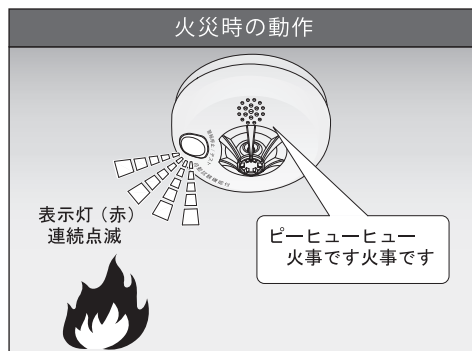
#### ※引きひもについて

本製品には引きひもは付属されていません。  
引きひもを取り付けると、引くことで『警報停止/テスト』ボタンと同じ操作ができます。  
引きひもが必要な場合は、適合するひもを別途ご用意ください。  
(適合ひも：市販の照明用スイッチひもなど(太さφ0.7~1.4mm程度))  
引きひもを取り付ける場合は、9項「引きひもの取付方法」を参照してください。

### 5. 機能(各警報について)

#### 火災警報

熱を感知すると、次のように警報音と表示灯(赤)が連続点滅してお知らせします。



#### 火災のとき

感知元(火元)を確認し、119番へ通報するなど適切な対処をしてください。  
温度が下がると自動的に警報は停止します。

#### 火災でないとき

火災以外でも次のような場合は警報動作をすることがあります。  
警報音を停止し、換気をするなどして警報の要因を取り除いてください。  
・ストーブの直上など60℃以上の熱を感知した場合

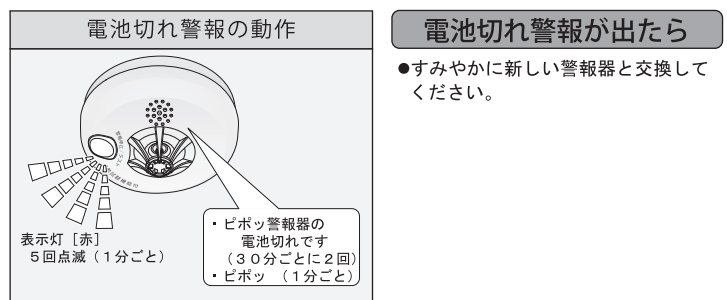
#### 火災警報音を停止するには

- 『警報停止/テスト』ボタンを押す(引きひもがある場合は引く)と約5分間警報器の警報音が停止します。
- 警報音停止中の5分間は表示灯(赤)がゆっくり点滅し続けます。

⚠ 注意	感知部に熱が残っている場合は約5分後に再び火災警報音が鳴動します。うちわで風を送るなどして警報器を冷ますことにより火災警報は自動的に止まります。
🚫 禁止	火災以外で警報が鳴っても、警報器本体や電池をはずさない。その後の監視ができなくなり、火災を感知してお知らせすることができません。

#### 電池切れ警報

専用リチウム電池の電池電圧が低下して電池の寿命が近づくと、図のように警報音と表示灯(赤)でお知らせします。




#### 電池切れ警報音を停止するには

- 『警報停止/テスト』ボタンを押す(引きひもがある場合は引く)と音声で電池切れをお知らせし、約24時間警報音が停止します。
- 警報音停止中は、表示灯(赤)が10秒ごとに1回点滅します。
- 警報音停止操作をするごとに音声で電池切れをお知らせし、最後の操作から約24時間警報音を停止します。

## 機器異常警報

警報器の感度が劣化し正常に火災を検知できない場合、図のように警報音と表示灯（赤）でお知らせします。

機器異常警報の動作



表示灯（赤）  
3回点滅（1分ごと）

- ・ピピピピッ  
警報器の異常です  
（30分ごとに2回）
- ・ピピピピッ（1分ごと）

### 機器異常警報が出たら

- 警報器の感度が劣化しています。すみやかに新しい警報器と交換してください。
- ③警報器の感度が劣化している場合、正常に火災を検知できません。

### 機器異常警報音を停止するには

- 『警報停止／テスト』ボタンを押す（引きひもがある場合は引く）と音声で機器異常をお知らせし、約24時間警報音が停止します。
- 警報音停止中は、表示灯（赤）が10秒ごとに3回点滅します。
- 警報音停止操作をするごとに音声で機器異常をお知らせし、最後の操作から約24時間警報音を停止します。

警報器は10年で交換  
10年を越えて使用すると、汚れなどの影響により火災の感知が遅れる場合があります。設置後10年経過後は、すみやかに新しい警報器に交換してください。

注意

各警報の優先順位  
複数の条件に該当している場合は、優先順位の高い警報を鳴動します。

高い ↑ 優先順位 ↓ 低い

- ①火災警報
- ②機器異常警報
- ③電池切れ警報

## 6. 定期点検のしかた（テスト）

正常に動作することを確認するため、定期点検を必ず行ってください。

### 外観を確認する （推奨点検頻度：12ヶ月に1回以上）

熱感知部にホコリなど異物が付着していないか確認してください。

- ホコリやくモの巣などの異物が感知部および周辺に付着している場合は、掃除機で取り除いてください。そのままの状態で使用すると火災の感知が遅くなったり、感知できない場合があります。

### 機能を確認する （推奨点検頻度：1ヶ月に1回、または、3日以上留守にされたとき）

警報器を以下の要領でテストしてください。

テスト結果が正常以外の場合は **対処方法** にしたがって対処してください。

- 『警報停止／テスト』ボタンを短押しする。（3秒未満）（引きひもがある場合は、引きひもでも操作できます。）
- 操作音が「ピピ」と鳴り、テスト結果を鳴動します。



結果	警報音（音声）	表示灯（赤）
正常	正常です	点灯 （「正常です」鳴動中）
電池切れ	ビポツ警報器の電池切れです	1回点滅 （ビポツに同期）
機器異常	ピピピピッ警報器の異常です	3回点滅 （ピピピピッに同期）

#### 対処方法

- 電池切れの場合  
電池の残量が残り少なくなりました。すみやかに新しい警報器と交換してください。  
③専用リチウム電池は市販品ではありません。  
③設置後10年を経過している場合や著しく汚れている場合は、警報器を交換してください。
- 機器異常の場合  
警報器の感度が劣化しています。すみやかに新しい警報器と交換してください。  
③機器異常が発生すると、正常に火災を検知できません。

点検における結果報知の優先順位  
複数の条件に該当している場合は、優先順位の高い点検結果を報知します。

注意

高い ↑ 優先順位 ↓ 低い

- ①機器異常
- ②電池切れ
- ③正常

#### 補足：火災警報音の確認方法

火災警報音を確認したいときは、次の操作をしてください。

- 『警報停止／テスト』ボタンを押すと、操作音が「ピピ」と鳴り、そのまま約3秒以上長押しを続けると火災警報音を鳴動します。  
（引きひもがある場合は、引きひもでも操作できます。）  
③電池切れ・機器異常時は火災警報音の確認はできません。



結果	警報音（音声）	表示灯（赤）
正常	ビー、ヒュー、ヒュー、火事です、火事です	連続点滅

③火災警報音は『警報停止／テスト』ボタンを押し続けている間繰り返します。（最大30秒間）

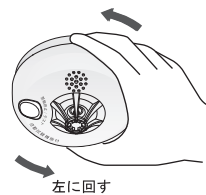
## 7. お手入れ方法

12ヶ月に1回程度、警報器の掃除を行ってください。掃除をする際は、本体を取りはずしてから行ってください。

### （1）本体を取りはずす

警報器本体を設置面に軽く押しつけながら、左に回してください。（取付ベースは設置面に残してください。）

- ③壁に掛けて使用している場合は、取付ベースごとはずしてください。



必ず守る

感知部を持ってははずさない。  
故障して火災を検知できなくなるおそれがあります。

### （2）お手入れをする

注意

警報音が鳴ることがあります。『警報停止／テスト』ボタンに触れて、ボタンが押されると警報音やテスト音声で鳴動しますので、なるべく『警報停止／テスト』ボタンに触れないよう注意して作業してください。

#### 汚れを拭き取るとき

本体が汚れたら、布を水または中性洗剤に浸し、十分に絞ってから拭き取ってください。その際、熱感知部に触れないよう注意してください。



分解禁止	分解禁止 機器内部は精密に調整されていますので分解しないでください。正常に火災を検知できなくなるおそれがあります。
禁止	水洗い禁止 内部に水が入らないよう気をつけてください。正常に火災を検知できなくなるおそれがあります。 薬品の使用禁止 ベンジン・シンナーやアルコールなどの化学薬品で拭き取らないでください。樹脂が変形したり劣化して割れることがあります。

### （3）もとに戻す（お手入れ後）

お手入れ後は、本体をもとに戻してテスト（機能確認）してください。

⇒ **6. 定期点検のしかた（テスト）** 参照

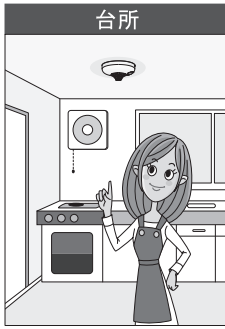
- 本体表面が乾いてから取り付けてください。
- 専用リチウム電池のコネクタが奥まで差し込まれていることを確認してください。
- 熱感知部にホコリやくモの巣がないことを確認してください。
- 引きひもがある場合は、ひもを本体切欠きに確実に通してください。

## 8. 取付場所

取付場所については、各市町村が定める火災予防条例を確認してください。

### 取付場所

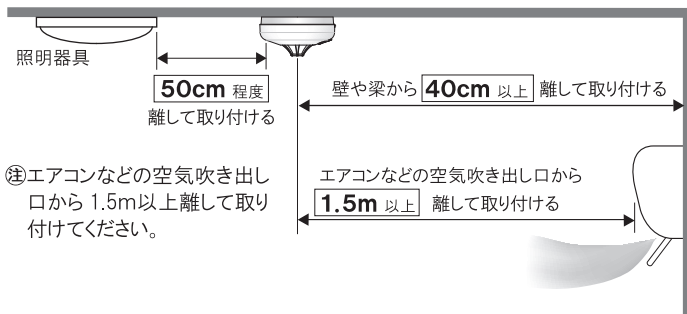
台所などへの取り付けをおすすめします。



### 取付位置

以下の取付位置を守り、『警報停止/テスト』ボタン（引きひもがある場合は引きひも）が操作しやすい位置に取り付けてください。

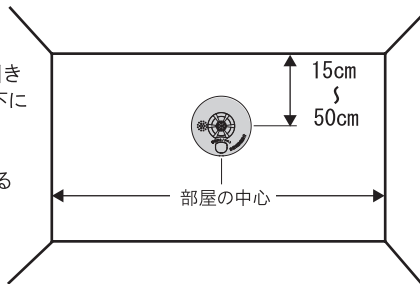
#### 天井面に取り付ける場合



#### 壁面に取り付ける場合

『警報停止 / テスト』ボタン（引きひもがある場合は引きひも）が下になる方向に取り付けてください。

⑩なるべく部屋の中心になるように取り付けてください。



必ず守る 0~40℃の温度範囲内で結露しない場所に取り付ける。  
警報器は必ず正しい取付場所に取り付ける。  
次のような場所に取り付けた場合、誤作動の原因および正常に火災を感知できないおそれがあります。

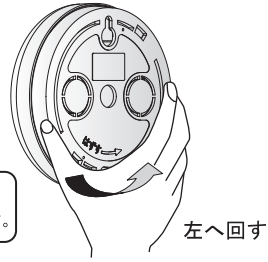
### 次のような場所には取り付けないでください。

- 石油ストーブの近くなど、熱や水蒸気が発生する場所
- 浴室など、水がかかる場所や、常時温度や湿度が高い場所
- 空気の流れが激しい場所
  - ・換気扇や扇風機、エアコンの近く
  - ・空気清浄機の真上や近く
  - ・すきま風の強い場所
  - ・扇風機、エアコンからの風が直接あたる場所
- ホコリや虫の多い場所
- 加湿器の近く、窓の近くなど、結露しやすい場所
- ガレージ、調理場などの、火災でない熱、蒸気などがかかる場所
- 屋外
- 吊り下げ式の照明やタンスの真上
- コンロの近くなど、台所などで油煙や熱が直接かかる場所

## 9. 取り付ける前に

### (1) 取付ベースをはずす

本体を押しさえ、取付ベースを左に回して取りはずしてください。

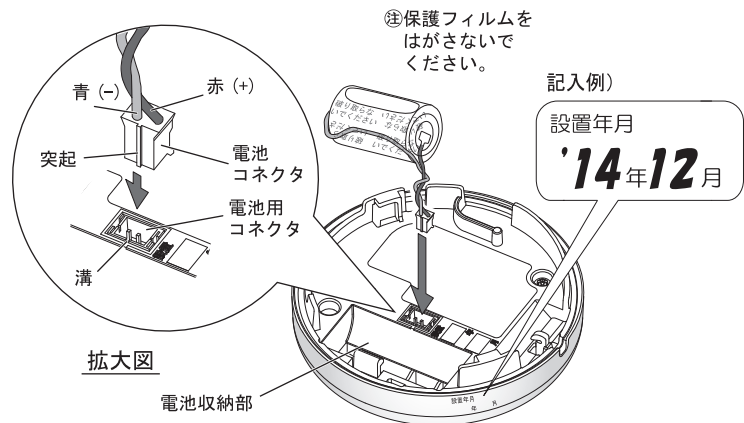


必ず守る 感知部を持ってはぶさない。故障して火災を感知できなくなるおそれがあります。

### (2) 専用リチウム電池を取り付け、設置年月を記入

①電池コネクタと本体側の電池用コネクタを接続します。このとき拡大図のように、電池コネクタの突起と本体側の電池用コネクタの溝をあわせて、奥まで差し込んでください。

禁止 ぬれた手で電池コネクタを接続しない。感電するおそれがあります。



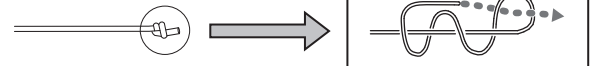
②本体の裏面にある電池収納部に電池を納めてください。このとき、電線を電池と収納部の間に挟まないでください。本体が取付ベースに取り付けられなくなります。

③本体側面に、油性ペンで設置年月を記入してください。

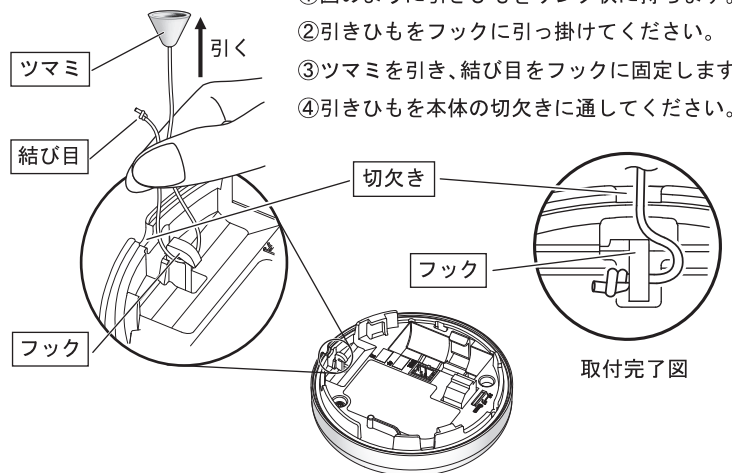
### 引きひもの取付方法 (引きひもが必要な場合)

適合ひも 市販の照明用スイッチひもなど (太さφ0.7~1.4mm程度)

● 引きひもを本体に取り付ける前に、先端を仲仕結びしてください。



- ①図のように引きひもをリング状に持ちます。
- ②引きひもをフックに引っ掛けてください。
- ③つまみを引き、結び目をフックに固定します。
- ④引きひもを本体の切欠きに通してください。



- 注意 引きひもを取り付けるとき、フックが引かれて警報音やテスト音声がかかることがあるので注意する。(監視状態の場合)
- 禁止 引きひもを強く引かない。引きひもがはずれる。または取付状態によっては本体が落下するおそれがあります。
- 必ず守る 引きひもは本体の切欠きに確実に通す。ボタンの操作ができなくなるおそれがあります。

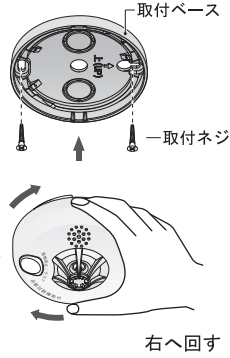
## 10. 取り付けかた

警報器は、下記の要領で天井または壁面に取り付けます。

### 天井に取り付けるとき

- ①天井面の十分強度のある補強材などが通っている場所に、取付ネジで取付ベースを固定してください。

『警報停止/テスト』ボタン兼表示灯が見やすい位置になるようにベースの向きを合わせてください。



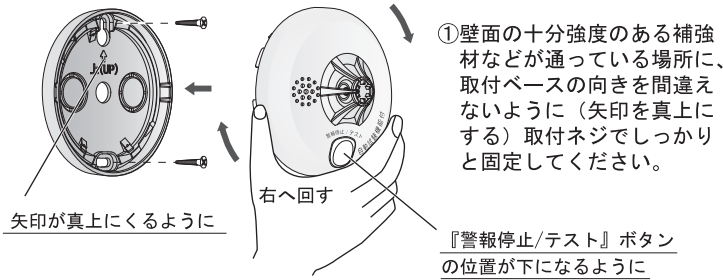
- ②本体の底面を取付ベースに当て、止まるまで右に回してください。



付属の取付ネジ以外で取り付けない。  
本体が落下して破損したり、ケガをするおそれがあります。

### 壁に取り付けるとき

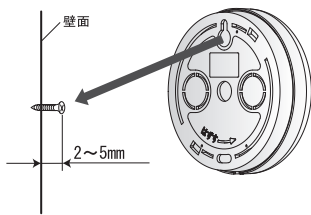
#### ネジ止めして取り付けるとき



- ②『警報停止/テスト』ボタンが下になるように取付ベースと合わせ、止まるまで右に回してください。

#### 掛けて取り付けるとき

- ①本体に取付ベースを取り付けてください。
- ②取付ネジを壁の途中まで垂直にねじ込んでください。(ネジ頭と壁の間が2~5mmの範囲になるまでねじ込んでください。)
- ③ネジ頭に、取付ベースにある取付孔を引っ掛けてください。



警報器を取り付けた後は、必ずテストをして正常に動作することを確認してください。テスト方法は「6. 定期点検のしかた (テスト)」を参照ください。



引きひもを取り付ける場合は、本体と取付ベースの間に引きひもを挟まないよう注意する。  
ボタンの操作ができなくなるおそれがあります。

## 11. 故障かな?と思ったら

故障かな?と思ったら、下表の対処をしてください。

下表のとおりに対処しても異常がある場合は、お買い上げの販売店に連絡するか、「お客様相談窓ダイヤル」にお問い合わせください。

症状	原因	対処
火災ではないのに火災警報動作をする。	調理の熱、ストーブやコンロの熱、直射日光などの熱が警報器にあたっていませんか?	警報音を停止し、警報器周辺の熱が下がるまでお待ちください。
	熱感知部付近に熱が滞留していませんか?	警報音を停止し、熱感知部の熱をうちわなどであおぎ要因を取り除いてください。
火災警報動作をしない。	専用リチウム電池のコネクタがはずれていたり、奥まで差し込まれていない状態ではありませんか?	コネクタを奥まで差し込んでください。
	専用リチウム電池の寿命ではありませんか? [電池切れ警報]が鳴っていませんか?	新しい警報器と交換してください。
	火災警報音停止操作をしませんでしたか? 表示灯(赤)がゆっくり点滅していませんか?	火災警報音の停止操作後5分間は、熱を感知しても警報音は鳴動しません。ボタンまたは引きひもを操作すると「ビビ」と鳴ります。
約1分間隔で「ビポッ」と鳴り、表示灯(赤)が5回点滅する。	[電池切れ警報]電池電圧が低下して電池の寿命が近づいています。	新しい警報器と交換してください。
約10秒間隔で表示灯(赤)が1回点滅する。	[電池切れ警報]の警報音を停止中です。	
約1分間隔で「ビビビビ」と鳴り、表示灯(赤)が3回点滅する。	[機器異常警報]警報器の感度が劣化し、火災を正常に感知できません。	新しい警報器と交換してください。
約10秒間隔で表示灯(赤)が3回点滅する。	[機器異常警報]の警報音を停止中です。	
テストすると「ビビ」としか鳴らない。	火災警報音を停止中です。表示灯(赤)がゆっくり点滅していませんか?	約5分経過後、再度テストしてください。
テストしても何も音が鳴らない。	専用リチウム電池のコネクタがはずれていたり、奥まで差し込まれていない状態ではありませんか?	コネクタを奥まで差し込んでください。
	専用リチウム電池の寿命ではありませんか? [電池切れ警報]が鳴っていませんか?	新しい警報器と交換してください。

## 12. 廃棄について

- 警報器や電池を廃棄する場合は、分解したり加圧変形させず、市町村により定められたルールに従って廃棄してください。(付属の電池は水銀を含みません。)
- 電池を廃棄する場合は、電池の保護フィルムをはがさず、コネクタ部分に絶縁性のあるテープなどを巻いてください。また、金属片など導通性のあるものと一緒に廃棄しないでください。絶縁状態にせずに廃棄すると電池がショートし、発火、破裂の原因となります。

