

お客様用



型番 ES-U10D1,ES-U10D1/B ES-U12D1,ES-U12D1/B **取扱説明書**

**1 特に注意していただきたいこと**

安全にご使用いただくために必ずお守りください。

- ご使用前に、この事項を必ずお読みのうえ、正しくご使用ください。
- この項に示した注意事項は安全に関する重大な内容を記載していますので、必ずお守りください。
- ここで「入」とは、使用者のみでなく、ご家族、来客者および購入者から機器を譲渡された人も含みます。

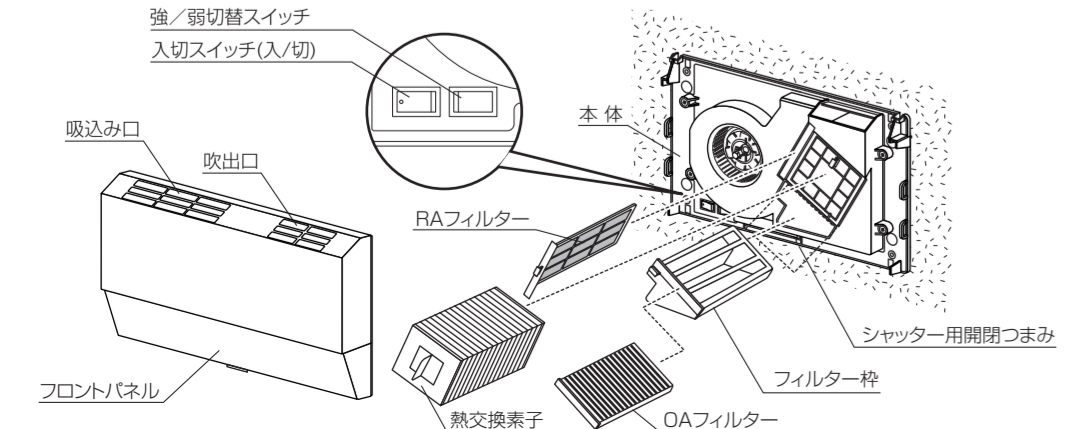
●表示の意味は次のとおりになっています。 ●図記号の意味は次のとおりになっています。

<b>警告</b>	誤った取扱いをすると死亡または重傷などを負う可能性が想定される内容が記載されています。	<b>「禁止」</b> を表します
		<b>「分解禁止」</b> を表します
<b>注意</b>	誤った取扱いをすると人が傷害を負うか、物的損害の発生が想定される内容が記載されています。	<b>「水かけ禁止」</b> を表します
		<b>「必ず行うこと」</b> を表します

<b>警告</b>	
	・交流100V以外では使用しないでください。火災・感電の原因になります。
	・ガス漏れの恐れがある場合は、この換気システムを使用しないでください。爆発引火の恐れがあります。
	改造は行わないでください。また、修理技術者以外の人は、分解したり修理は行わないでください。火災・感電・けがの原因となります。 ※修理はフリーダイヤル ☎0120-011-408 までご連絡ください。
	水につけたり、水をかけないでください。ショートや感電することがあります。

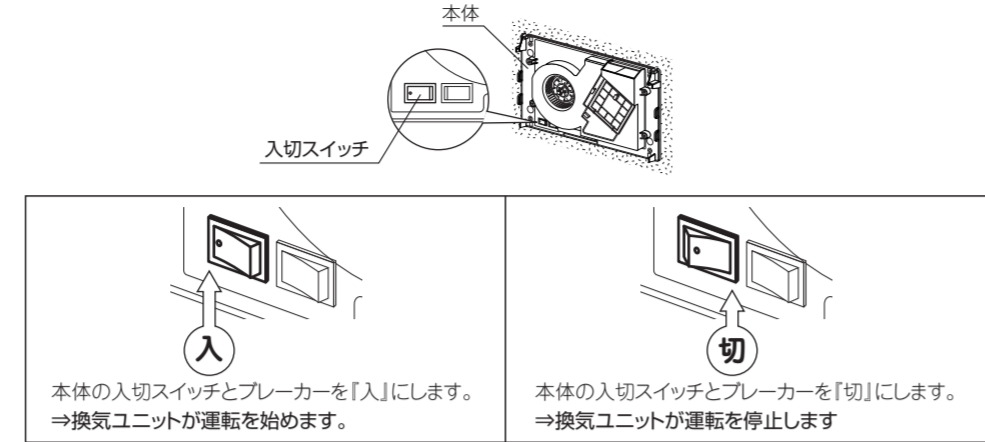
<b>注意</b>	
	・本体が壁に堅固に取り付けられていることを確認してください。落下によりけがをされる恐れがあります。
	・取付工事並びに電気工事は、お買い上げの販売店、または専門業者に依頼してください。取付けが不完全な場合は、感電や機器の落下により、けが、火災の原因になります。
	・お掃除の際、フィルターや部品などの取り付けは、確実に行ってください。落下によりけがをされる恐れがあります。
	・運転中に機器から異音や異臭が感じられたら、使用を中止し、分電盤のブレーカーを切ってください。異常のまま運転を続けると、火災や感電の原因になることがあります。 ※原因がわからない場合は、フリーダイヤル ☎0120-011-408 までご連絡ください。
	・一般家庭用以外の目的に使用しないでください。この商品は、一般住宅用全館換気システムです。業務用として使用しないでください。
	・フィルターをはずしたまま運転をしないでください。故障の原因になります。
	・長期機能させないときは、分電盤のブレーカーを切っておいてください。漏電や火災の恐れがあります。
	・フィルターのお手入れのために、フロントパネルをはずす際は、分電盤のブレーカーを切ってから行ってください。感電の恐れがあります。
	お手入れは、足元に注意し、手袋などで手を保護し、機械が確実に停止してから行ってください。すべりやすいスリッパなどをはいての作業や、不安定な台での作業は、決して行わないでください。けがをすることがあります。
	壁取付部などが傷んでいないか、定期的を確認してください。取付部などが傷んでいると、感電や機器の落下により、けが、火災の原因になります。

**2 各部の名称とはたらき**



**3 取り扱いかた**

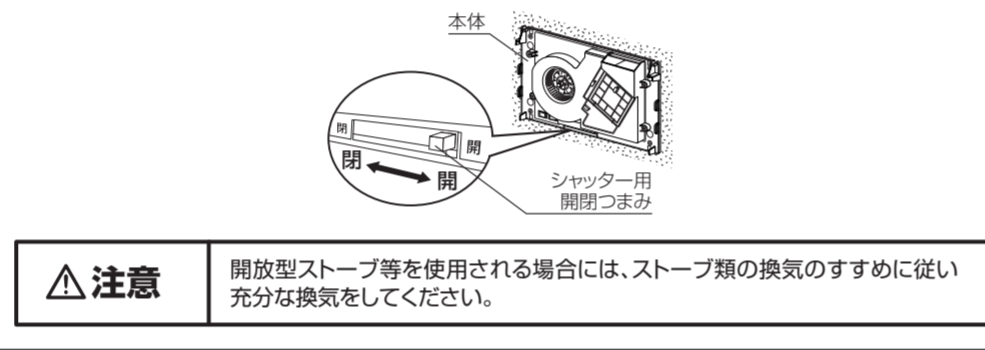
本製品の運転・停止はブレーカーと本体の入切スイッチで行います。



**注意** ■電源(ブレーカー、入切スイッチ)を入れても、運転しているかどうかわかりにくい場合がありますが、これは運転音が小さいためです。吹出口から静かな風が吹き出していれば故障ではありません。  
■強、弱スイッチはお部屋の広さに応じて、あらかじめ設定されていますので、変更しないでください。

**上手な使いかた**

- お部屋に新鮮な空気を供給し、同時に汚れた空気を屋外に排出させるために、連続運転することをおすすめします。
- 冷暖房していて閉め切りがちな部屋でも、本機を運転することで窓をあけて換気する必要がなくなり、省エネ効果が得られます。
- この製品は換気する際、冬期屋外の冷えた空気に室内空気の熱を伝えて室内に取り入れます。そのため、外気温が(約-5℃)より低下した場合には、室内空气中的水分が結露や凍結して、製品本体から水が滴下する場合があります。水の滴下を防止するために、外気温が-5℃より低下する場合は運転を停止し、シャッター開閉つまみをシャッターを閉じてください。(結露や凍結については、種々の微妙な条件(室内の湿度、空気の流れ等)により発生状態が異なるため、必要に応じて随時本体の入切スイッチで運転/停止を行ってください。停止する際は必ずシャッターを閉じてください。)
- 屋外が台風や吹雪などで雨、風、雪が強くと、霧の多いときも同様に運転を停止し、シャッターを閉じてください。



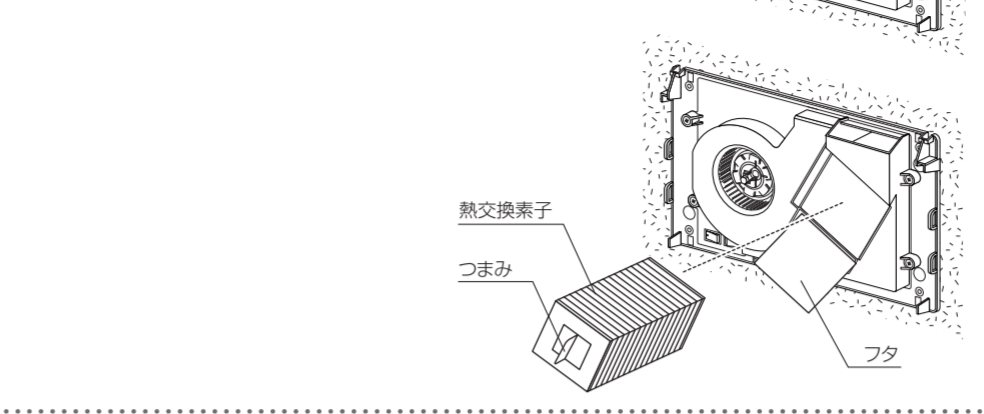
**注意** 開放型ストーブ等を使用される場合には、ストーブ類の換気のすすめに従い充分な換気をしてください。

**4 点検・お手入れなど(続き)**

- 熱交換素子(1年に1回程度清掃してください。)

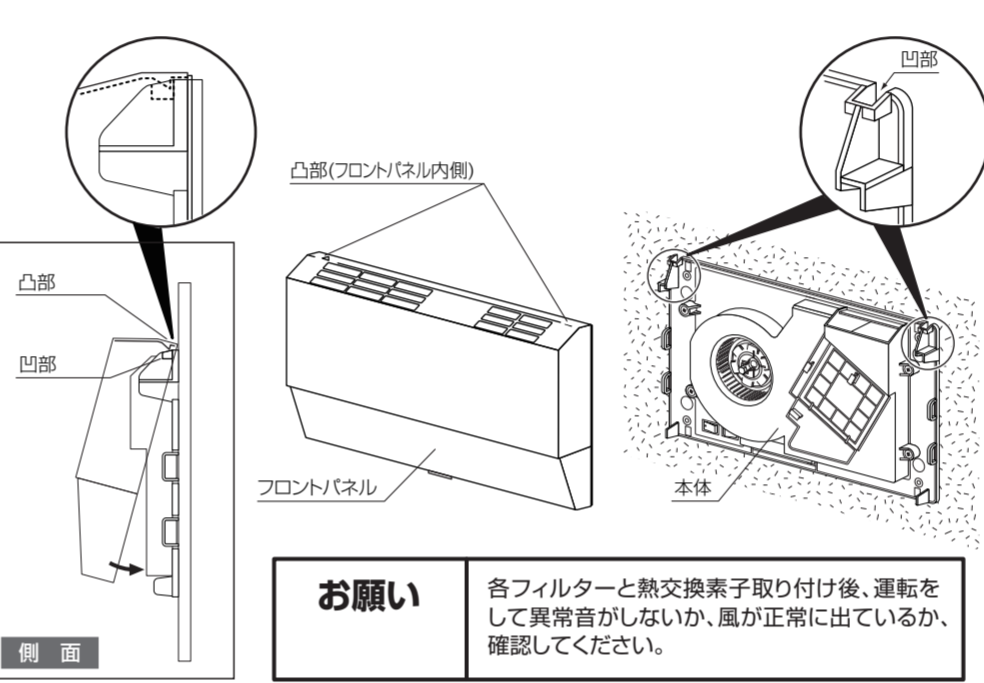
つまみを持ちフタを開いてください。  
熱交換素子のつまみを持ち引き抜いてください。  
掃除機でほこりを吸い取ってください。

熱交換素子を元通り取り付け、フタを閉めてください。



**4. フロントパネルの取り付け**

フロントパネル上側の凸部を本体上部の凹部に引っ掛け、フロントパネルをかませて下側を「カチッ」というまで押し、元通り取り付けてください。



**お願い** 各フィルターと熱交換素子取り付け後、運転をして異常音がないか、風が正常に出ているか、確認してください。

**故障かな?と思われたら**

ブレーカー、本体の入切スイッチを入れても作動しない	・停電ではありませんか? ・強弱切替スイッチが「弱」の場合、まれにファンが回転しない場合がありますので、一度「強」にて運転後「弱」設定にしてください。
運転中に振動や異常音がる	・フロントパネルが外れかかっていますか? ・各フィルター、熱交換素子がしっかり固定されていますか?
フロントパネルから出る、または吸込む風が少なくなつた	・各フィルター、熱交換素子が目詰まりしていませんか?

★処置をしても直らないときはスイッチを切って、点検・修理をご依頼ください。

**アフターサービス**

**修理** 修理を依頼される前に、「故障かな?と思われたら」をもう一度ご確認ください。

**修理のお申し込み** 確認後も異常があるとき、またはご不明な点がある場合は、自分で修理せずに、マックス カスタマーセンターへフリーダイヤルまたはインターネットでご連絡ください。なお、ご連絡の際は下記事項をお知らせください。  
**☎0120-011-408**

ホームページ: <https://wis.max-itd.co.jp/dry-fan/repair.html/>

1. 品名: 熱交換型換気扇
2. 型番: ES-U10D1, ES-U10D1/B, ES-U12D1, ES-U12D1/B
3. 施工年月日
4. 故障または異常の内容(できるだけ詳しくお知らせください)
5. ご住所・お名前・電話番号・ご連絡(できるだけ詳しくお知らせください)

**補修用性能部品の保有期間**(「熱交換型換気扇」は換気扇に準じます。) 補修用性能部品の保有期間は、製造打ち切り後6年です。保有期間後の修理は部品がなく、できない場合がありますので、ご了承ください。(補修用性能部品とは、その製品の機能を維持するために必要な部品です。)

**標準修理料金** 修理により商品の機能が維持できる場合には、ご希望により有料にて修理させていただきます。標準修理料金は「技術料」+「出張料」+「部品代」で構成されています。

**5 別売り部品**

交換用フィルターのご用命は下記で受け付けております。	名 称	OAフィルター	熱交換素子
<b>☎0120-631-722</b>	商品名	V0104 (交換用フィルター)	ES-UEL 1 (熱交換素子)
住環境店舗MAX	商品番号	JG90203	JG90513
ホームページ: <a href="https://www.jyukan-shop-max.com/">https://www.jyukan-shop-max.com/</a>	入 数	6枚	1個

**6 仕様**

熱交換型換気扇					
品名	ES-U10D1, ES-U10D1/B		ES-U12D1, ES-U12D1/B		
型番	AC100V 50Hz	AC100V 60Hz	AC100V 50Hz	AC100V 60Hz	
電圧	強	弱	強	弱	強
モーター	26.4	16.1	29.5	16.7	29.0
O A 風量(m³/h)	24.3	15.1	27.5	15.5	27.6
E A 風量(m³/h)	95	95	95	95	95
有効換気量率(%)	23.1	14.3	26.1	14.7	26.2
EA有効風量(m³/h)	63	67	61	67	61
温度交換効率(%)	36	26	38.5	26	38
騒音値(dB A)	12.5	10.0	12.5	9.5	14.5
消費電力(W)	12.5		14.5		

- 騒音値は無響室でJISC9603で測定したものです。実際に据え付けた状態では反響等の影響を受けるため、表示値より高くなる場合があります。
- 風量・熱交換効率値はシステム部材を装着した時の値です。

**7 長期使用製品安全表示制度に基づく本体表示について**

●**本体への表示内容** ※経年劣化により危害の発生が高まるおそれがあることを注意喚起するために電気用品安全法で義務付けられた以下の内容の表示を本体に行っています。

**【設計上の標準使用期間】10年** 設計上の標準使用期間を超えて使用されますと、経年劣化による発火、けが等の事故に至るおそれがあります。

●**設計上の標準使用期間とは** ※運転時間や湿度など、標準的な使用条件に基づき経年劣化に対して、製造した年から安全上支障なく使用できる標準的な期間です。 ※設計上の標準使用期間は、無償保証期間とは異なります。また、偶発的な故障を保障するものでもありません。

■標準使用条件 日本工業規格JIS_C_9921-2による		機器の定格電圧による
電圧	単相100V	
周波数	50Hz/60Hz	
環境条件	温度 20℃ 湿度 65%	JIS C9603参照
	設置	機器の施工説明書による
負荷条件	定格負荷(換気量)	機器の取扱説明書による
想定時間	1年間の使用時間	
	換気時間 a)	
	台所	2410時間/年
	居室	2193時間/年
	トイレ	2614時間/年
	浴室	1671時間/年

注記 温度20℃、湿度65%は、JIS C 9603の試験状態を参考としている。注 a) 常時換気(24時間連続換気)のものは、8760時間/年とする。

●**経年劣化とは** 長期間にわたる使用や放置に伴い生ずる劣化をいいます。

**保証書**

このたびは当社製品をお買い上げいただきましてありがとうございます。この保証書はお客様ご自身の使用状況において万一、機器本体が故障した場合には、本書の記載内容で無料修理を行うことを約束するものです。

お客様	お名前 ご住所 〒 TEL	品名 熱交換型換気扇
販売事業者名	お名前 ご住所 〒 TEL	品番 ES-U10D1, ES-U10D1/B ES-U12D1, ES-U12D1/B
保証期間	お買い上げ 年 月 日から1年間	

＜無料修理＞  
1.取付説明書、取付説明書に従った正常な使用状態で、上記保証期間中に故障した場合には、お買い上げの販売事業者、当社または代行店が無料修理致します。  
2.保証期間中に故障し、無料修理を受けられる場合は、お買い上げの販売事業者または、当社にご依頼ください。本書をご提示ください。なお、機器および故障に際する遠隔地の出張修理を行った場合には、出張に要する実費を申し受けます。  
3.ご転居の場合は、事前に買い上げの販売事業者にご相談ください。  
4.ご都合で、本保証書に記入してあるお買い上げの販売事業者に修理が依頼できない場合は、当社にご相談ください。  
5.本書は日本国内においてのみ有効です。(This warranty is valid only in Japan.)  
6.本書は再発行制、お申し込みの際は、お名前、住所、電話番号、ご住所、ご用件を記載し、お申し込みのうえにお申し込みください。  
7.保証期間内でも次の場合には有料修理になります。  
(イ) 使用上の誤りおよび不当な修理や改造による故障および損傷。  
(ロ) お買い上げ後、取付場所の移動、落下などによる故障および損傷。  
(ハ) 火災、地震、洪水、雷、機器本体の設置場所、配線、異常気象、ねずみ・鳥・くも、昆虫類の侵入およびその他の天災、地震による故障および損傷。  
(ニ) 取付説明書および取扱説明書などに指示する方法以外の工事設計または取付工事などが原因で生じた不具合、故障および損傷。  
(ホ) 業務用の場などで使用にせられた場合。  
(ヘ) 車両、船舶に搬入して搭載された場合で生じた故障および損傷。  
(ヘ) 部材の上、隣などに対して搭載された場合での異常な振動の場合。  
(リ) 機器に表示している電源、電圧以外の電源、電圧で使用された場合。  
(リ) 本書の提示がない場合。  
(ロ) 本書にお買い上げの日付、お客様名、販売事業者名の記入印のない場合、あるいは字句を書き替えられた場合。  
(ロ) 保証書の記載内容が保証する内容でない場合。  
※この保証書は本書に明示した期間・条件のもとにおいて無料修理を約束するものです。従って、この保証書によってお客様の法律上の権利を制限するものではありませんので、保証期間経過後の修理などについてご不明の場合は、下記フリーダイヤルへご連絡ください。  
※保証期間経過後の修理、補修用性能部品の保有期間について詳しくは修理費をご覧ください。  
【お客様の個人情報のお取扱について】  
当社は、お客様の個人情報を当該製品の点検修理、お問い合わせへの対応および製品、サービスの改善などに利用させていただきます。これらの目的のためにお問い合わせ内容の記録を保存することがあります。なお、点検修理やその確認業務に携わる協力会社にもお客様の個人情報を開示することがありますが、当社と同等の管理を行われます。

愛情点検	長年ご使用の換気扇の点検を!
	<ul style="list-style-type: none"> <li>●運転開始後回転音が不規則に聞こえたり回転しない。</li> <li>●運転中に異常音かしたり振動がある。</li> <li>●異臭がする。</li> <li>●その他、異常を感じる。</li> </ul>
	このような症状のときは、使用を中止し、故障や事故の防止のため、運転を停止し、電源を切り、必ず買い上げの販売事業者または取付店に点検・修理を依頼してください。

製品についてのお問い合わせは  
**0120-228-428** ホームページでも受け付けております。  
マックス 住環境機器お客様相談窓口 <https://wis.max-itd.co.jp/dry-fan/support.html>

修理のご依頼は  
**0120-011-408** ホームページでも受け付けております。  
マックス 修理受付窓口 <https://wis.max-itd.co.jp/dry-fan/repair.html/>  
(マックス エンジニアリングサービス株式会社)

別売部品についてのお問い合わせは  
**0120-631-722** ホームページでも受け付けております。  
住環境店舗 MAX <https://www.jyukan-shop-max.com/>