

規格・仕様

- 材 質：本体部／SUS430 t0.5
フード部／SUS304 t0.5
ダンパー部／SPCC t1.6
防虫網／SUS304
- 仕上げ：アクリル焼き付け塗装（ダンパー部 カチオン電着塗装）
- ヒューズ：標準動作温度／120℃

使用上及び施工上の注意

- 地区によって規制を受ける場合がありますので、ご使用の際には、あらかじめ所轄の官庁にご相談ください。
- 温度ヒューズは外的要因により経年変化がおきます。定期的な保守点検が必要です。
- 本製品を手の届かないところには取付けしないでください。（温度ヒューズの点検、交換網等の清掃ができなくなります。）
- 網部にホコリなどが付着すると風量の低下や異音発生の原因になりますので、網部は定期的に清掃してください。
- 本体の破損・変形が生じないよう取扱いは十分注意し施工してください。
- 温度ヒューズが外れたり防火ダンパーが作動したときには給気・排気ができなくなります。その場合には、温度ヒューズを交換してください。（温度ヒューズは当社専用ヒューズをご使用ください。）
- 本製品はSUS430を使用し、アクリル焼付塗装をしていますが、海岸近くなどの塩害の強い地域、塩素ガス、腐蝕性ガスの発生するところでは錆が発生することがあります。
- 化学薬品を使う場所には取付けしないでください。また本製品には化学薬品（酸、シンナー等）がかからないようにしてください。
- 給気用の場合、直接雨のかかる場所には取付けしないでください。
- コーキング剤は施工後ひび割れによる隙間が生じないように酸化性の物はさけ、柔軟性を保つ物をご使用ください。

MAX マックス株式会社 住環境機器営業部

〒103-8502 東京都中央区日本橋箱崎町6-6 TEL 03-3669-8112

2017年12月

MAX

【ステンレス製】

防火ダンパー付換気口

【取扱説明書】

この度は防火ダンパー付換気口をお買いあげいただきましてありがとうございます。防火ダンパー付換気口は、給気・排気をする場合に、屋外側のダクト先端に取り付け、小動物等の侵入を防ぎ、また火災が発生したとき、ダンパーが閉り換気口より他区画や隣接した建物への延焼を防止するために用いられるものです。

お求めの防火ダンパー付換気口を正しくお使いいただくためにこの取扱説明書をよくお読みください。お読みになった後は、この取扱説明書を必ず保管してください。

【安全上のご注意】

- 取扱説明書に記載されている内容は、安全上重要ですので必ずお守りください。
- 製品ご使用の際には安全上のご注意をよくお読みの上、正しくご使用ください。
- 次にかかげる表示は他の人への危害や、財産への損害を未然に防止するための表示ですので必ずお守りください。

警告



使用禁止

防火ダンパー付換気口を密閉、半密閉のガス燃焼設備（給湯器・風呂釜等）の排気筒に使用しないでください。
（誤作動によりダンパーが閉じ、燃焼設備の不完全燃焼の原因になります。）

注意



取付注意

本体は充分強度のあるところに確実に取り付けてください。
（落下によりケガをする恐れがあります。）



手袋をする

取付・清掃の時には、厚手の手袋を着用してください。
（鋼板の切り口や角で、ケガをすることがあります。）



してはいけないこと（禁止）を示します。

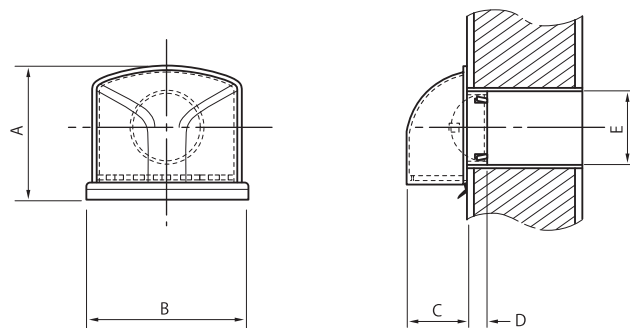


必ずすること（強制）を示します。

寸法・取付図

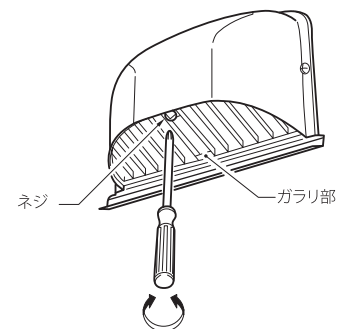
深型ダンパー付換気口

VCK100U(A)P-FD VCK150U(A)P-FD

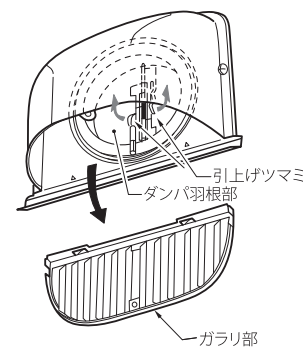


品番	規格	A寸法	B寸法	C寸法	D寸法	E寸法	適合パイプ(内径)
VCK100UP-FD	アミ無	180	210	78	25	φ 97	φ 98~106
VCK150UP-FD	アミ無	230	257	97	25	φ 145	φ 146~154
VCK100UAP-FD	アミ付	180	210	78	25	φ 97	φ 98~106
VCK150UAP-FD	アミ付	230	257	97	25	φ 145	φ 146~154

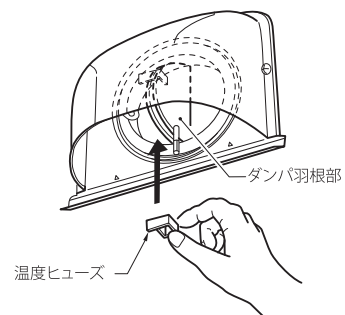
温度ヒューズの取り替え方



①ガラリ部のネジをはずし、ガラリをはずします。



②溶飛したヒューズを取り除き防火ダンパ羽根部についているつまみ部を引き上げダンパ羽根部を引き起こします。



③新しい温度ヒューズのダンパ羽根部の凹部に温度ヒューズの凸部がはまる様に確実に取り付けます。