



BS-122EHA 製品仕様書	仕様書番号	SPY41002
	初版作成日	H22.8.18

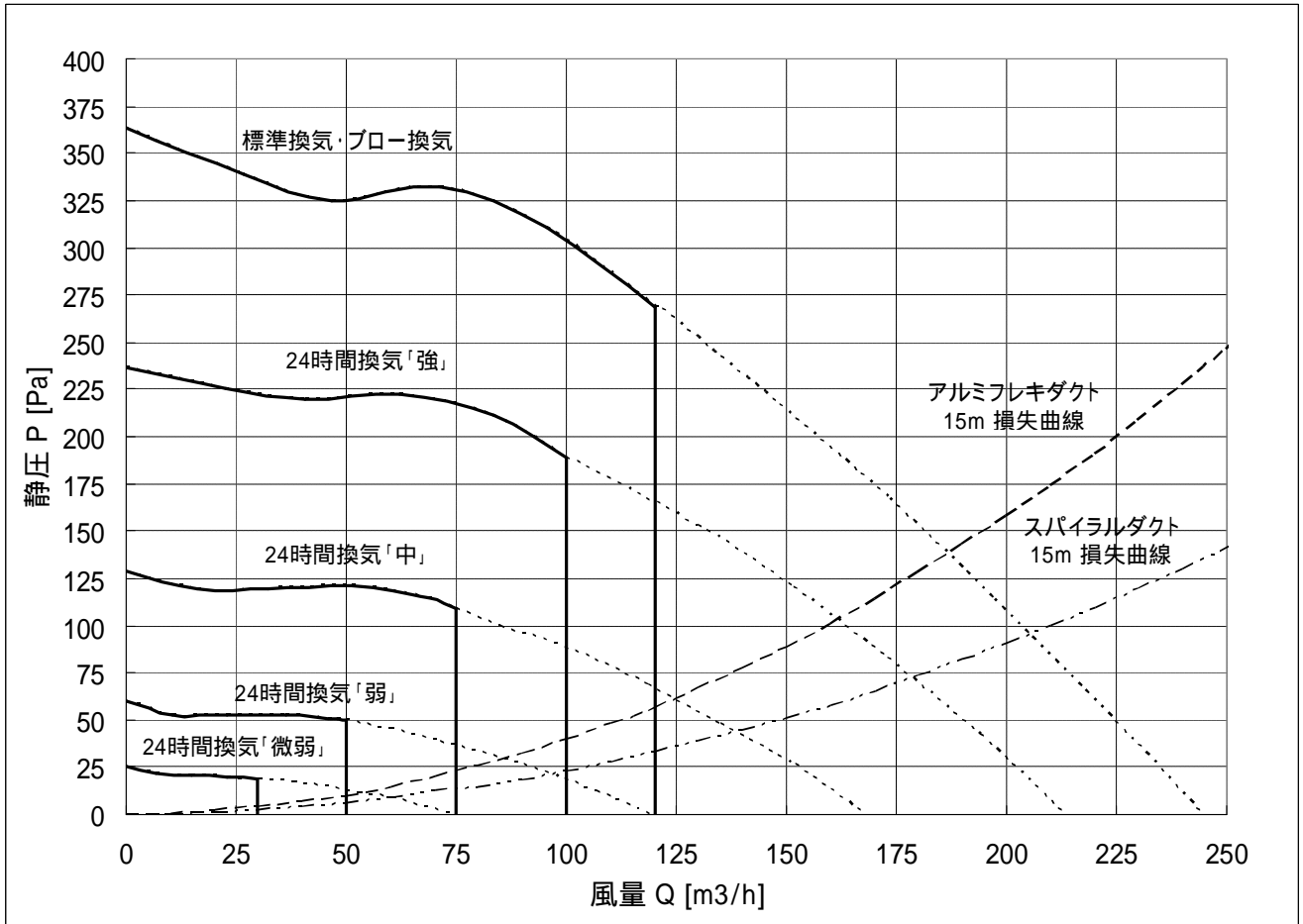
<p>1. 一般仕様</p> <p>1-1 適用範囲: この仕様書は貴社に納入する浴室暖房・換気・乾燥機について適用します。</p> <p>1-2 形式名: BS-122EHA</p> <p>1-3 定格電圧: AC100V (50/60Hz)</p> <p>1-4 送風方式: DCブラシレスモーター 1個 ACインダクションモーター 1個</p> <p>1-5 ファン形式: シロッコファン 浴室循環用1個 換気用1個</p> <p>1-6 運転機能: ①乾燥(衣類乾燥) ②涼風 ③暖房(予備暖房) ④換気(標準) ⑤換気(ブロー) ⑥24時間換気 ⑦24時間換気一時停止</p> <p>1-7 乾燥方式: 温風を循環しつつ少量換気する</p> <p>1-7 暖房方式: 浴室吸込口を電動ダンパーで塞ぎ温風を循環する</p> <p>1-7 涼風方式: 風を循環しつつ少量換気する</p> <p>1-7 換気方式: 浴室吸込口を電動ダンパーで開口し、他の副吸込には風圧で開くシャッターを設置 浴室と洗面所またはトイレの2室換気</p> <p>1-7 設置方式: 浴室天井埋込型</p> <p>1-8 排気接続口: 適合ダクト呼び径φ100mm</p> <p>1-9 開口寸法: 285mm×410mm 高さ175mm以上</p> <p>1-10 質量: 9.0kg (ダクト接続部・フロントパネルを含む)</p> <p>1-11 使用温度範囲: -10℃~+40℃</p>		
<p>2. 乾燥・暖房運転仕様 (50/60Hz)</p> <p>2-1 ヒーター: PTCセラミック定温発熱体...2個</p> <p>2-2 最大消費電力: 乾燥運転、暖房運転: 1190/1240W (電安法)</p> <p>2-3 風量: 循環: 125/145m<sup>3</sup>/h 換気: 60/60m<sup>3</sup>/h (JISA1431) (乾燥時のみ 浴室換気風量)</p> <p>2-4 騒音値: 暖房・乾燥: 43/45dB (JEM1386)</p> <p>2-5 温風吹出温度: 70~85℃</p>		
<p>3. 換気(標準・ブロー)仕様 (50/60Hz)</p> <p>3-1 風量: 循環: 125/145m<sup>3</sup>/h (ブロー時のみ) 換気: 別紙静圧-風量特性曲線および風量表に記載 (JISA1431)</p> <p>3-2 消費電力: 別紙風量表に記載 (電安法)</p> <p>3-3 騒音値: 標準: 37/37dB ブロー: 45/47dB 120m<sup>3</sup>/h換気運転時最大 (JEM1386)</p>		
<p>4. 涼風仕様 (50/60Hz)</p> <p>4-1 風量: 循環: 125/145m<sup>3</sup>/h 換気: 60/60m<sup>3</sup>/h (JISA1431) (浴室換気風量)</p> <p>4-2 消費電力: 別紙風量表に記載 (電安法)</p> <p>4-3 騒音値: 43/45dB (JEM1386)</p>		
<p>5. 24時間換気仕様 (50/60Hz)</p> <p>5-1 風量: 換気: 30、50、75、100m<sup>3</sup>/h (JISA1431)</p> <p>5-2 消費電力: 別紙風量表に記載 (電安法)</p> <p>5-3 騒音値: 33/33dB 100m<sup>3</sup>/h 24時間換気運転時最大 (JEM1386)</p>		
<p>6. 安全装置</p> <p>6-1 温度過昇防止: ヒーター.....温度ヒューズ 99℃で断線 ヒーター.....自己制御温度 260℃(キュリー点) ヒーター温度制御.....サーマルプロテクタ 110℃OFF (95℃復帰) 吸込み温度.....サーミスタ 50℃OFF (40℃復帰) 電源端子台.....温度ヒューズ 102℃で断線</p> <p>6-2 過電流防止: 電源ケーブル.....電流ヒューズ 250V、20A 電気回路.....電流ヒューズ 250V、3A</p> <p>6-3 雷サージ防止: 電源回路.....バリスタ×2、アレスタ×2</p>		
<p>7. リモコン仕様</p> <p>7-1 定格電圧: DC5V (本体電源基板からリモコンコードを經由して供給)</p> <p>7-2 回路: 16ビットマイコンで電源基板の16ビットマイコンへ運転指令を通信</p> <p>7-3 時間表示: 4桁数字表示LED表示 (午前/午後、時:分)</p> <p>7-4 タイマー設定: 入時刻 10分単位で任意の時刻設定(全時間設定可能) 切残時間 10分単位で任意の残り時間設定(最大12時間50分)</p> <p>7-6 タイマーメモリ: 各モード毎、個別に記憶 切残時間メモリ初期値: 暖房 1時間、その他のモード 3時間 (24時間換気を除く)</p> <p>7-7 操作ボタン: 乾燥、涼風、暖房、換気、24時間換気、時計/セツ、タイマー合わせ(△▽)、タイマー切替、停止、フィルターリセット、リセット</p> <p>7-8 エラー表示: 4桁数字表示LEDで2桁数字点滅表示</p> <p>7-9 通信コード: 5m 5心PVCケーブル(φ4.5mm、シールド付き)</p> <p>7-10 外形寸法: 縦120mm×横116mm×厚15.7mm (取付露出部寸法)</p> <p>7-11 重量: 約110g</p>		

※上記仕様は変更する場合があります。

	変更内容	年月日	氏名	承認	審査	作成
変更履歴				'10.8.18 	'10.8.18 	'10.8.18 

# BS-122EHA

## 静圧 - 風量曲線



# BS-122EHA 風量表

特定保守製品

24時間換気(注1) 微弱運転(30m³/h)	消費電力(W) 50Hz/60Hz	換気風量〔m³/h〕(注2)		
		浴室	洗面所またはトイレ	合計
24時間換気	5	20	10	30
乾燥	1190/1240	60 (循環風量 125/145)	40	100
暖房	1190/1240	0 (循環風量 125/145)	30	30
涼風	26/32	60 (循環風量 125/145)	40	100
標準換気	17	70	50	120
ブロー換気	30/36	70 (循環風量 125/145)	50	120
入浴換気(注4)	5.5	0	30	30
トイレ換気(注5)	6	0	40	40

24時間換気(注1) 弱運転(50m³/h)	消費電力(W) 50Hz/60Hz	換気風量〔m³/h〕(注2)		
		浴室	洗面所またはトイレ	合計
24時間換気	6	30	20	50
乾燥	1190/1240	60 (循環風量 125/145)	40	100
暖房	1190/1240	0 (循環風量 125/145)	50	50
涼風	26/32	60 (循環風量 125/145)	40	100
標準換気	17	70	50	120
ブロー換気	30/36	70 (循環風量 125/145)	50	120
入浴換気(注4)	7	0	50	50
トイレ換気(注5)	6.5	10	40	50

24時間換気(注1) 中運転(75m³/h)	消費電力(W) 50Hz/60Hz	換気風量〔m³/h〕(注2)		
		浴室	洗面所 or トイレ	合計
24時間換気	8	45	30	75
乾燥	1190/1240	60 (循環風量 125/145)	40	100
暖房	1190/1240	0 (循環風量 125/145)	75	75
涼風	26/32	60 (循環風量 125/145)	40	100
標準換気	17	70	50	120
ブロー換気	30/36	70 (循環風量 125/145)	50	120
入浴換気(注4)	9	0	75	75
トイレ換気(注5)	8.5	35	40	75

24時間換気(注1) 強運転(100m <sup>3</sup> /h)	消費電力(W) 50Hz/60Hz	換気風量〔m <sup>3</sup> /h〕(注2)		
		浴室	洗面所 or トイレ	合計
24時間換気	13	60	40	100
乾燥	1190/1240	60 (循環風量 125/145)	40	100
暖房	1190/1240	0 (循環風量 125/145)	100	100
涼風	26/32	60 (循環風量 125/145)	40	100
標準換気	17	70	50	120
ブロー換気	30/36	70 (循環風量 125/145)	50	120
入浴換気(注4)	14	0	100	100
トイレ換気(注5)	13	60	40	100

(注1) 24時間換気はリモコンで設定風量の選択が可能です。

24時間換気を停止する場合は、24時間換気ボタンを3秒以上押し続けます。

工場出荷時設定は「弱(50m<sup>3</sup>/h)」設定です。

(注2) 表中の換気風量は、アルミフレキダクト15m直管相当時の目安です。外風圧やダクト条件(長さ、曲がり)により風量が多少変動する場合があります。

(注3) 表中の換気風量比率は弊社基準ダクト状態での風量になります。

基準ダクト条件

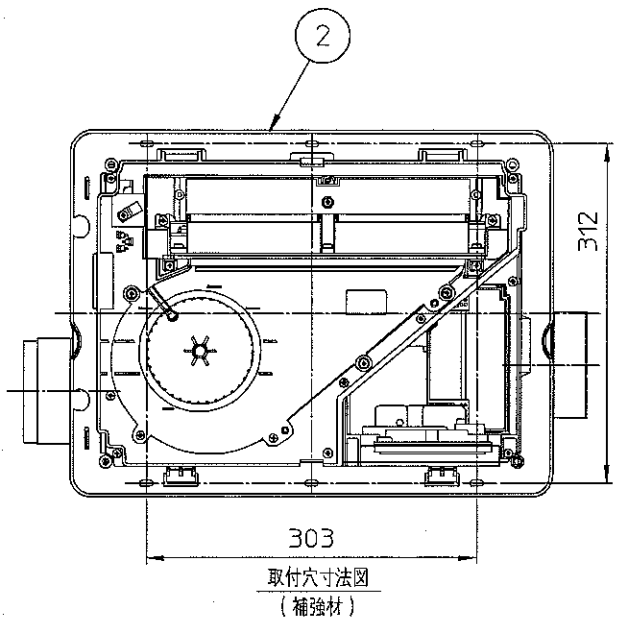
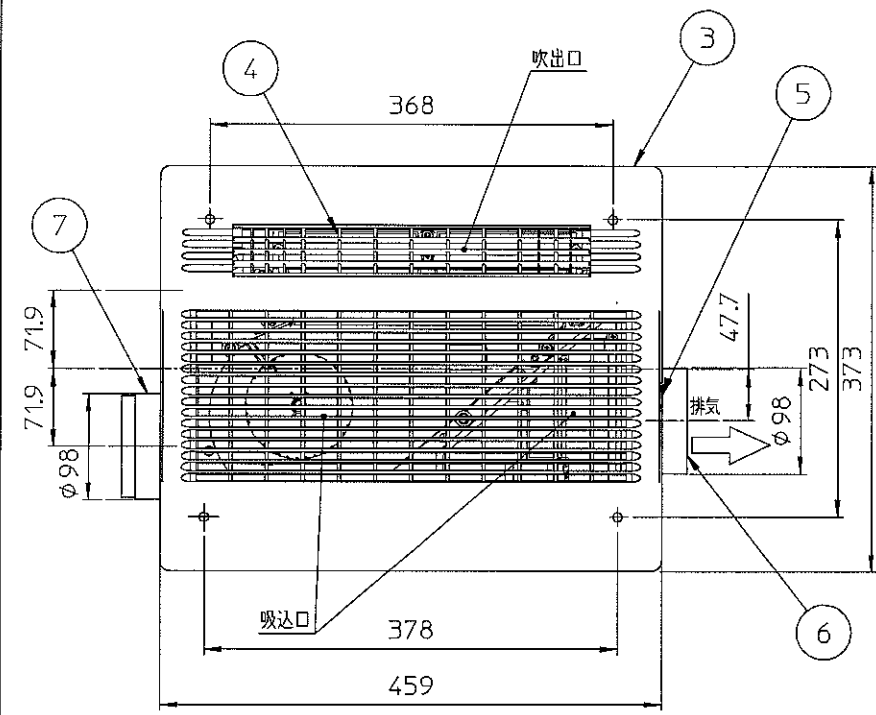
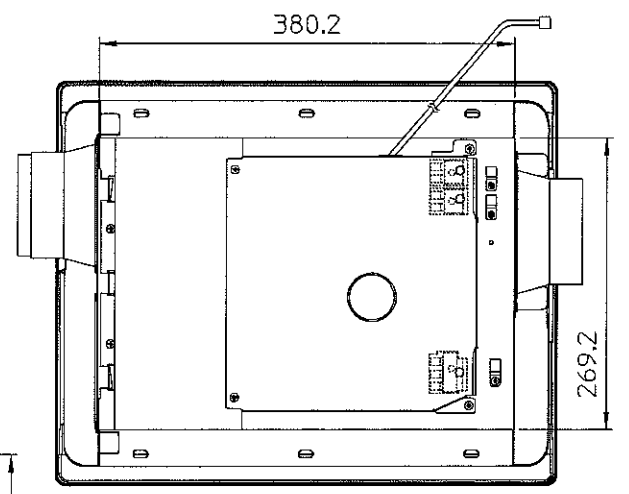
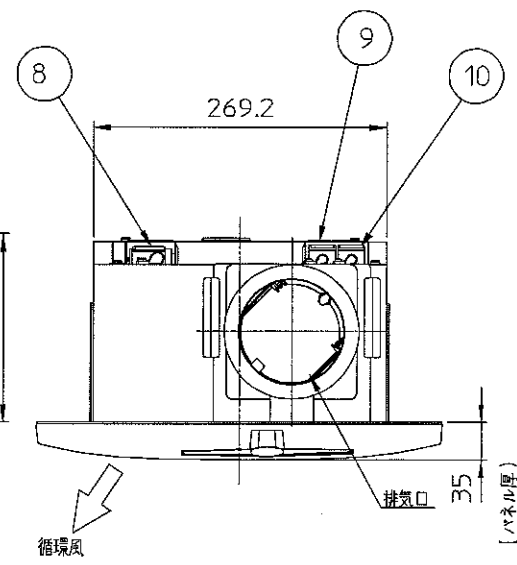
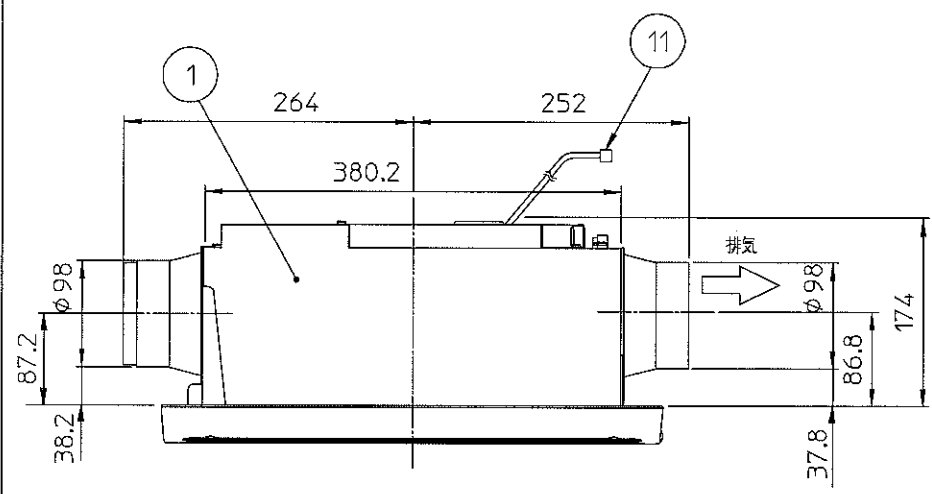
洗面所：アルミフレキダクト2m3曲がり+副吸込グリル

(注4) 入浴換気とは、入浴中のコールドドラフト防止のための機能です。浴室照明と連動して、照明がONのときに浴室からの吸込みが止まります。この機能を利用するためには、浴室照明からの結線が必要になります。

(注5) トイレ換気は、リモコンで遅延運転無し、1分遅延運転、2分遅延運転、3分遅延運転(40m<sup>3</sup>/h)と1分遅延(70m<sup>3</sup>/hトイレ急速換気「ジェット換気」)の選択が可能です。

特定保守製品

No.	名称	個数	材質
1	不燃カバー	1	SGCC t=0.6
2	本体	1	ABS 他
3	フロントパネル	1	ABS
4	吹出口グリル	1	PBT(ガラス15%)
5	フィルター	1	PP
6	排気ダクト接続口	1	高耐食性メッキ鋼板t=0.8
7	副吸込ダクト接続口	1	高耐食性メッキ鋼板t=0.8
8	本体電源端子台	1	温度ヒューズ内蔵 102℃
9	トイレスイッチ入力端子台	1	
10	浴室照明スイッチ入力端子台	1	
11	リモコンコード	1	5φ 5m(ケーブル付 PVCケーブル)



参考開口寸法  
(285×410)

- 注記)  
 1. 天井板厚25以下(補強材含む)  
 2. 図中の単位無き寸法はミリメートルとします。

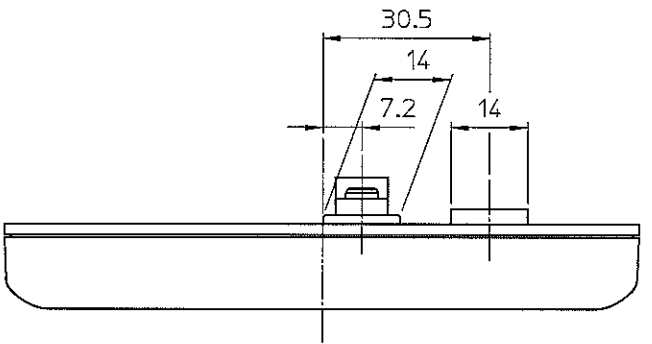
機種 CHK 10.8.18	承認 APPD 10.8.18	型式 PRODMARK	BS-122EHA
機種 DFTG 10.8.18	尺	名称 PARTNAME	本体外形図
		仕様書番号	SPY41002
			訂番

# 特定保守製品

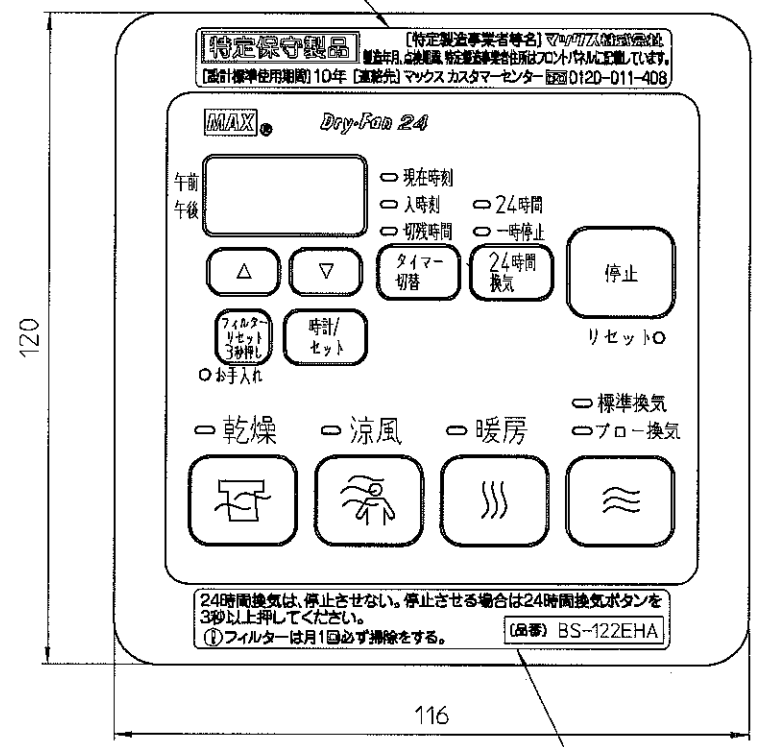
## リモコン取付け寸法図

リモコンは3通りの取付け方法ができます。

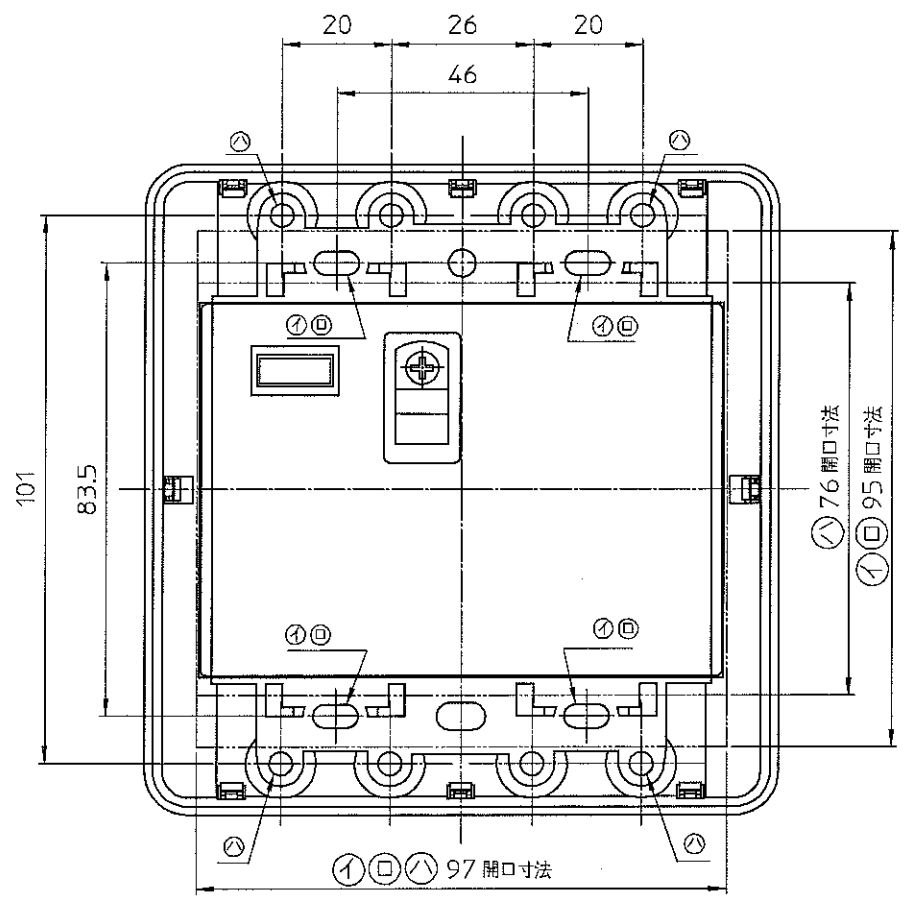
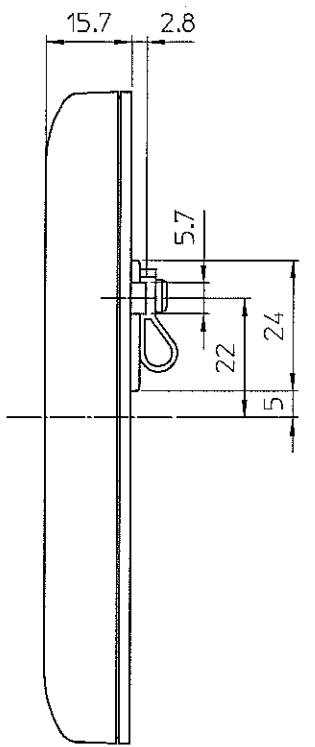
- ④ スイッチボックスを使用する場合。
- ⑤ 市販のはさみ金具を使用する場合。
- ⑥ 壁へ直接取付ける場合。



ショウアンホウリモコンシール

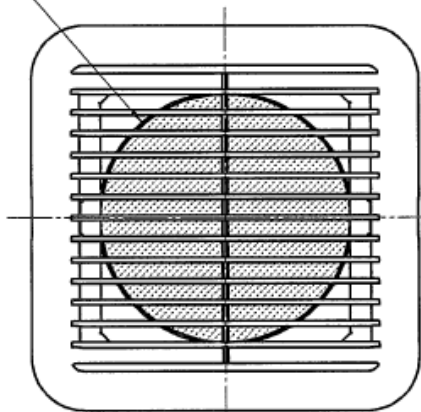


コントローラ注意シール

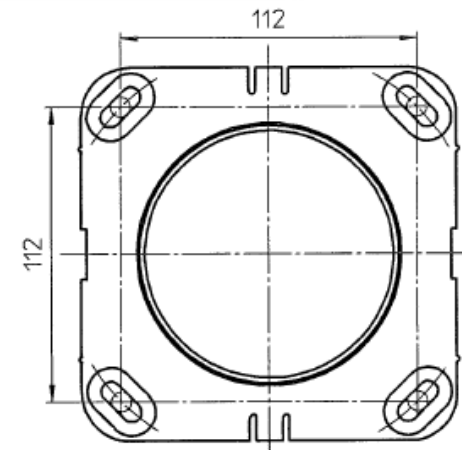
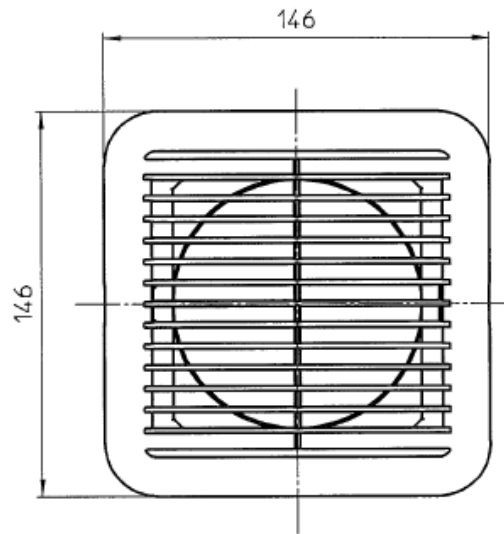


検図CHK 10.8.18	承認APPD 10.8.18	商品名 PROD.MARK	BS-122EHA
作成DFTG 10.8.18	R印	部品名 PARTNAME	リモコン外形図
		仕様書番号	SPY41002

有効開口面積：27.12cm<sup>2</sup>(フィルター開口率48%含む)



有効開口面積詳細図



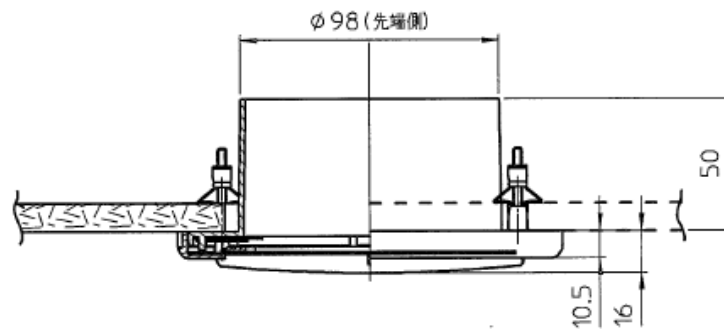
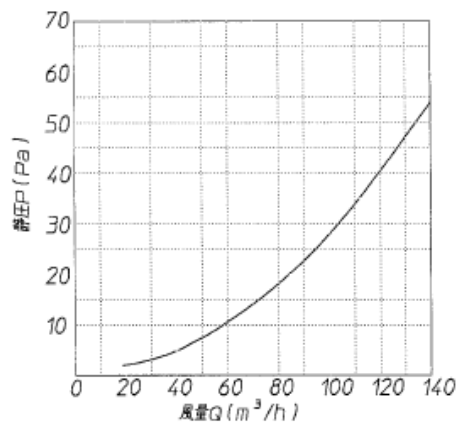
モリーアンカー取付寸法図  
(裏面視)



断面 A-A

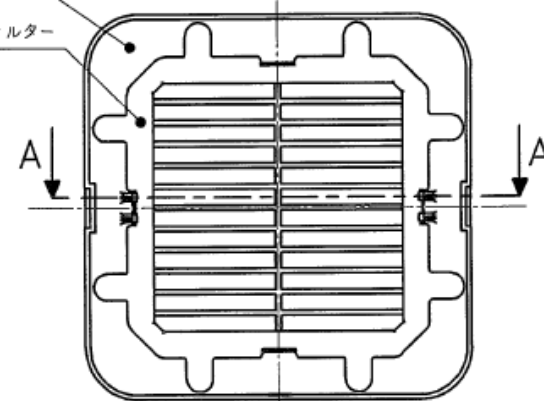
フィルター有り副吸込みグリルの抵抗係数

風量 (m <sup>3</sup> /h)	風速 (m/s)	副吸込みグリルの圧力損失 (Pa)	副吸込みグリルの抵抗係数
30	1.06	2.8	4.07



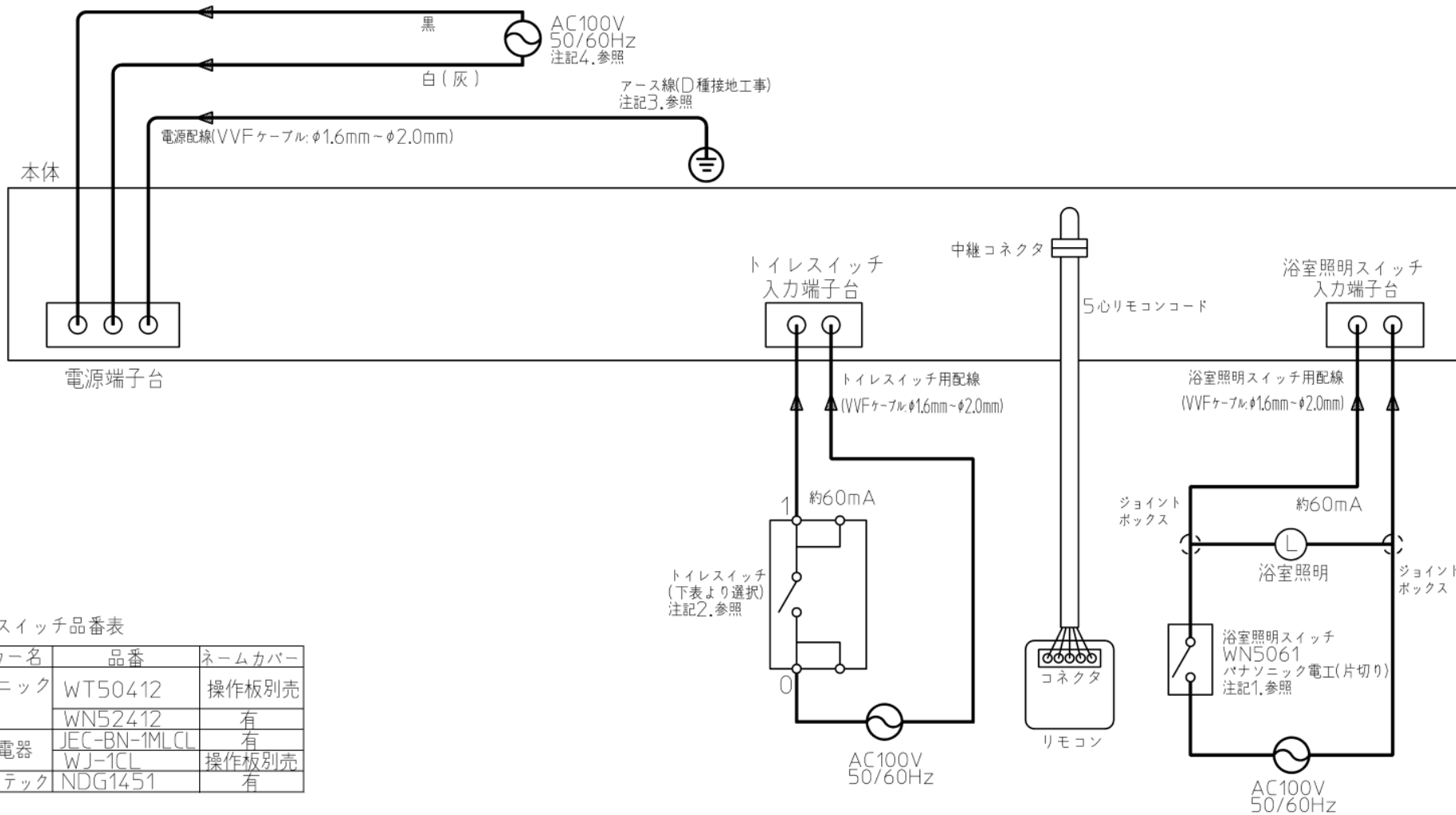
副吸込グリルフロント

フィルター



フィルター取付状態  
(グリル裏面視)

検図CHK	承認APPD	型式	
小和	平嵐	PRODMARK	
作成DFTG	尺量	名称	副吸込みグリル外形図
佐藤		PARTNAME	
		仕様書番号	訂番



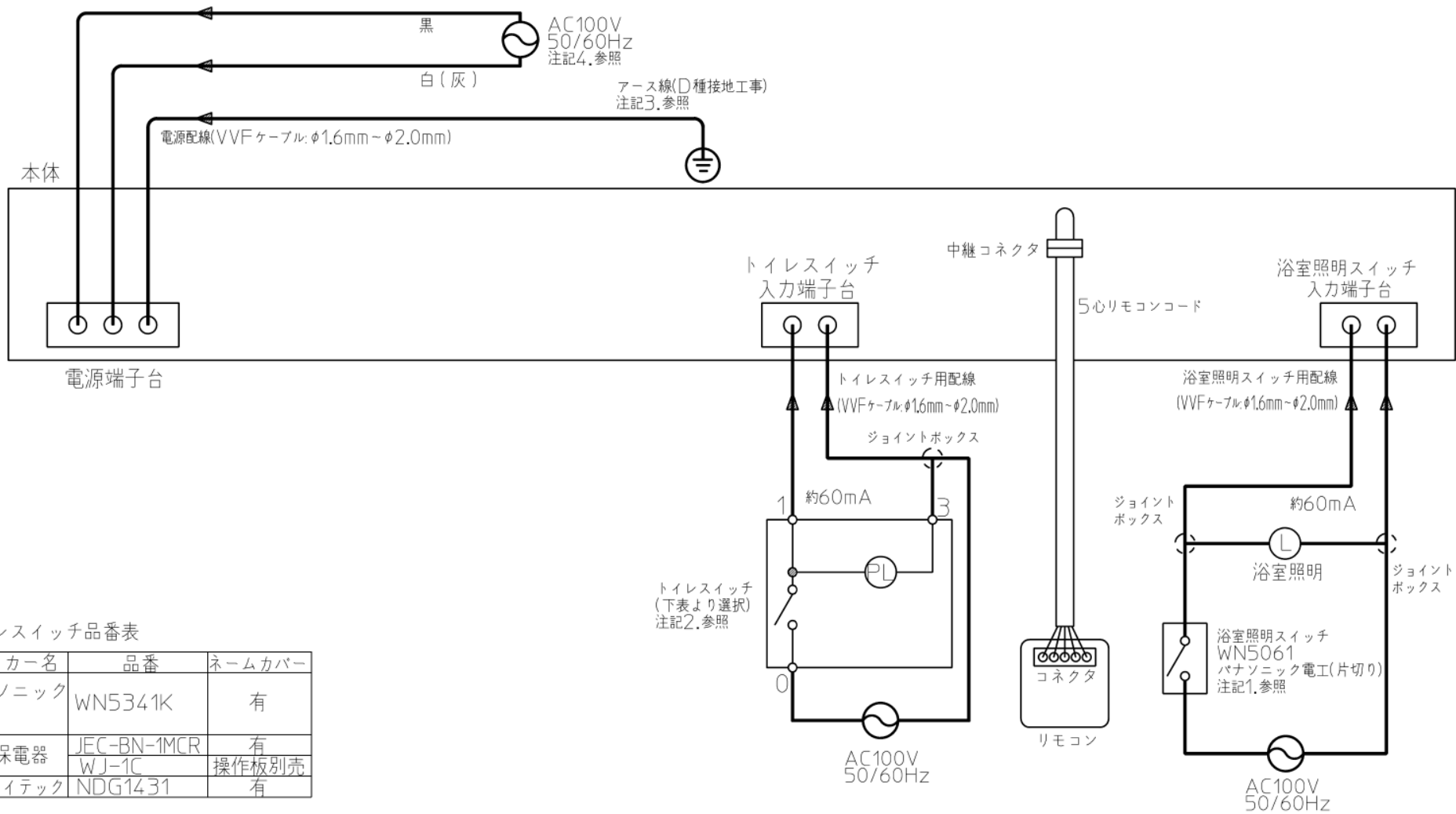
トイレスイッチ品番表

メーカー名	品番	ネームカバー
パナソニック 電工	WT50412	操作板別売
	WN52412	有
神保電器	JEC-BN-1MLCL	有
	WJ-1CL	操作板別売
東芝ライテック	NDG1451	有

- 注記)
- 1.浴室照明スイッチは片切りタイプが使用可能です。推奨はWN5061(パナソニック電工)。
  - 2.トイレスイッチは片切りタイプが使用可能です。推奨はトイレスイッチ品番表を参照してください。
  - 3.D種接地工事によるアース線を必ず接続してください。
  - 4.電源は専用の配線用遮断器(安全ブレーカー20A)から配線し、途中にスイッチを設けしないでください。
  - 5.電源端子台、トイレスイッチ入力端子台、浴室照明スイッチ入力端子台は本体内部でそれぞれ絶縁されていますので、AC100Vの極性に関係なく同相でも逆相でも問題ありません。

検図CHK	承認APPD	型式	BS-122EHA
...	...	PROD.MARK	
		名称	結線図(2線式)
作成DFGT	R渡	PARTNAME	
		図番	訂番
		PARTCODE	





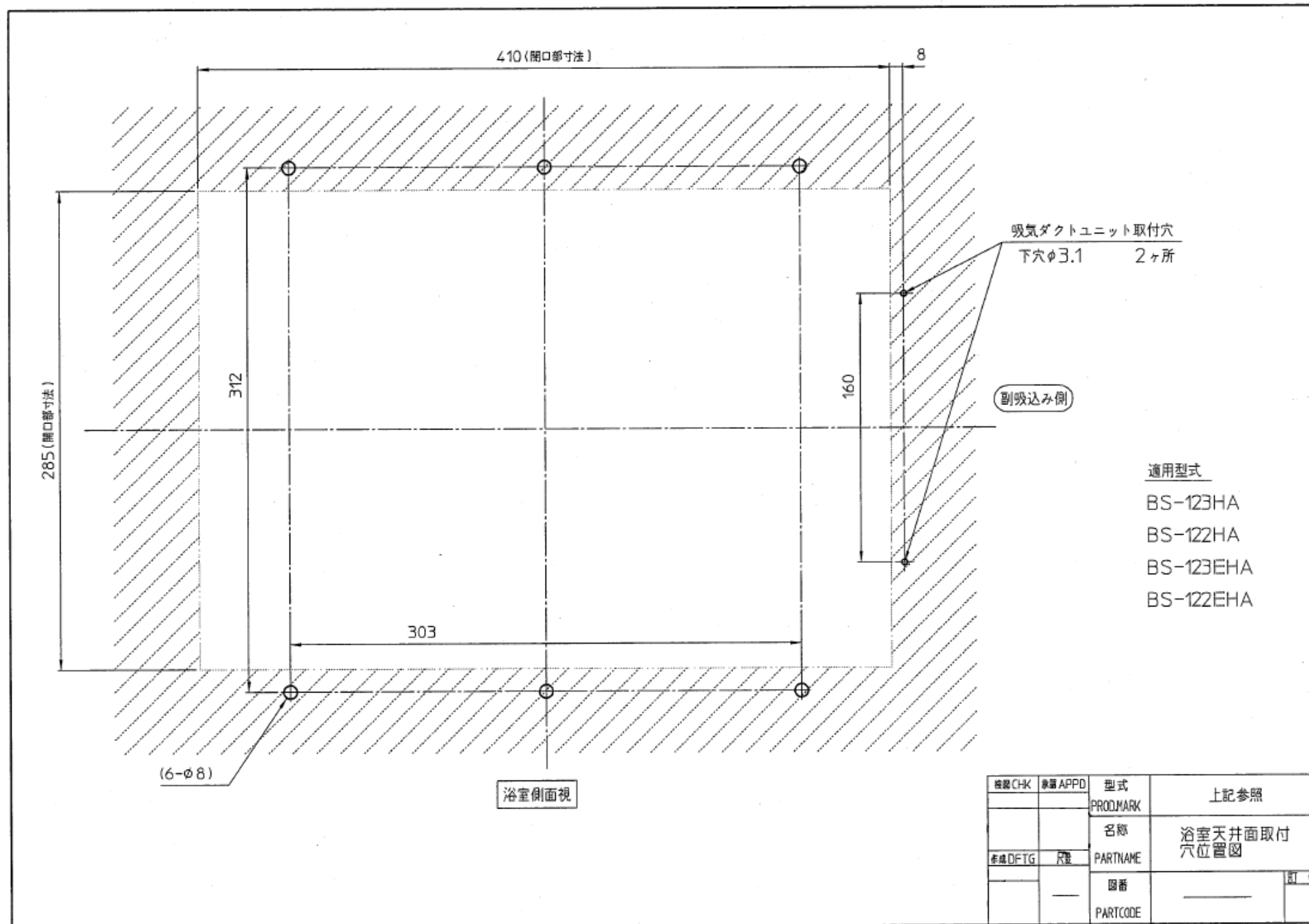
トイレスイッチ品番表

メーカー名	品番	ネームカバー
パナソニック 電工	WN5341K	有
神保電器	JEC-BN-1MCR	有
	WJ-1C	操作板別売
東芝ライテック	NDG14.31	有

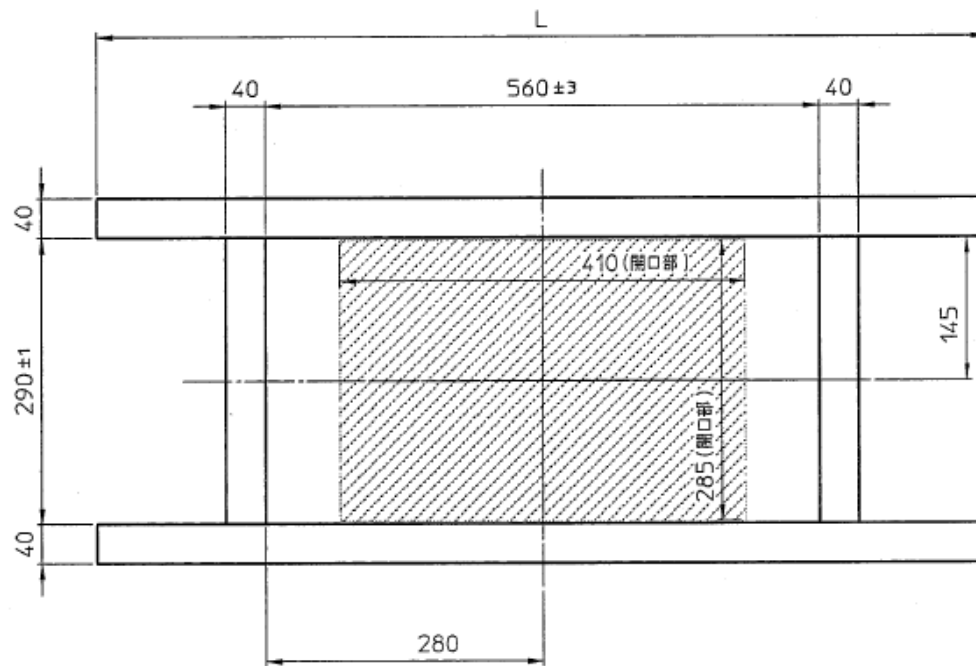
注記)

- 浴室照明スイッチは片切りタイプが使用可能です。推奨はWN5061(パナソニック電工)。
- トイレスイッチは片切りタイプが使用可能です。推奨はトイレスイッチ品番表を参照してください。
- D種接地工事によるアース線を必ず接続してください。
- 電源は専用の配線用遮断器(安全ブレーカー20A)から配線し、途中にスイッチを設けしないでください。
- 電源端子台、トイレスイッチ入力端子台、浴室照明スイッチ入力端子台は本体内部でそれぞれ絶縁されていますので、AC100Vの極性に関係なく同相でも逆相でも問題ありません。

検図CHK	承認APPD	型式	BS-122EHA
.	.	PRODMARK	
		名称	結線図(3線式)
作成DFTG	履	PARTNAME	
		図番	訂番
		PARTCODE	



検査CHK	数量APPD	型式	上記参照	
		PRODMARK		
		名称	浴室天井面取付 穴位置図	
作成DFTG	尺取	PARTNAME		訂 番
		図番		
		PARTCODE		



適用型式

BS-123HA  
 BS-122HA  
 BS-123EHA  
 BS-122EHA

注記)

1.補強棒 長さLは取付浴室に合わせて調整してください。

検査CHK	承認APPD	型式	左記参照	
		PRODMARK	補強棒 (木棒)	
		名称		
作成DFTG	尺数	PARTNAME		
		図番	訂番	
		PARTCODE		