

BS-251H 製品仕様書

1. 一般仕様

- 1-1 適用範囲 囲：この仕様書は貴社に納入する浴室暖房換気乾燥機について適用します。
- 1-2 形式 名：BS-251H
- 1-3 定格電圧 圧：単相AC200V（50/60Hz）
- 1-4 運転機能 能：①暖房[強] ②暖房[弱] ③乾燥[標準] ④乾燥[静音] ⑤乾燥[風] ⑥涼風[強] ⑦涼風[弱]
⑧換気[標準] ⑨換気[ブロー] ⑩24時間換気 ⑪24時間換気一時停止
- 1-5 ファン ン：シロッコファン
- 1-6 ファンモーター ー：ACコンデンサー型誘導電動機
- 1-7 設置方式 式：浴室天井埋込型
- 1-8 排気接続口 口：適合ダクト呼び径φ100mm
- 1-9 開口寸法 法：285mm×410mm 高さ171mm以上
- 1-10 質量 量：5.9kg（フロントパネルを含む）
- 1-11 使用温湿度範囲 囲：-10℃～40℃
- 1-12 温風吹出温度 度：+9.5℃以下
- 1-13 換気方式 式：浴室の1室換気

2. 運転仕様（50/60Hz 共通）

運転モード	消費電力 (W)	循環メイン風量 (m³/h)	循環サブ風量 (m³/h)	換気風量 (m³/h)	騒音値 (dB(A))
暖房 [強]	2230	265	25	—	50
暖房 [弱]	2030	180	13	—	41
乾燥 [標準]	2020	200	60	別紙、P-Q 曲線参照	52.5
乾燥 [静音]	1850	155	50	別紙、P-Q 曲線参照	45
乾燥 [風]	ヒーター OFF 時：30 ヒーター ON 時：2020	200	60	別紙、P-Q 曲線参照	52.5
涼風 [強]	30	200	60	別紙、P-Q 曲線参照	52.5
涼風 [弱]	15	115	45	別紙、P-Q 曲線参照	45
換気 [標準]	9	—	—	別紙、P-Q 曲線参照	35
換気 [ブロー]	13	65	20	別紙、P-Q 曲線参照	41
24 時間換気	6	—	—	別紙、P-Q 曲線参照	25

騒音値 JEM1386 準拠

3. 安全装置

- 3-1 温度過昇防止：ヒーター温度制御……サーミスタ 50℃OFF（4.5℃復帰）
6.5℃機器停止→エラー表示
サーマルプロテクタ 110℃OFF（9.5℃復帰）
ヒーター……自己制御温度 260℃（キュリー点）
温度ヒューズ 109℃OFF
電源端子台……温度ヒューズ 102℃OFF
- 3-2 過電流防止：電源1次側……電流ヒューズ 20A OFF
ヒーター……電流ヒューズ 15A OFF（各ヒーター内蔵）
電源回路1次側……電流ヒューズ 3A OFF
- 3-3 雷サージ防止：電源回路……バリスタ 2個
アレスタ 1個

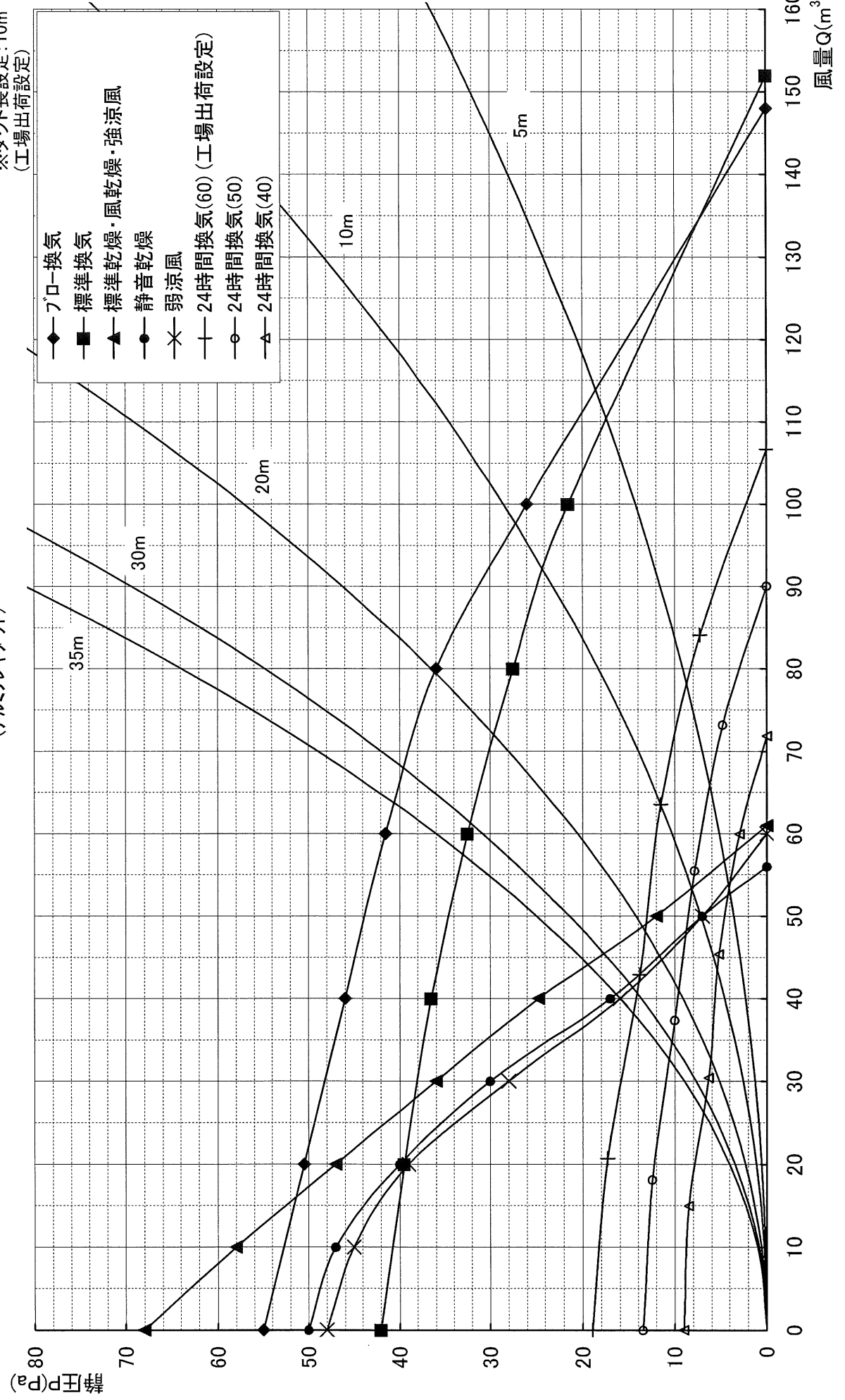
4. リモコン仕様

- 4-1 定格電圧 圧：DC5V（本体より供給）
- 4-2 回路 路：16ビットマイコンより電源基板の16ビットマイコンへ運転指令を通信
- 4-3 時間表示 示：4桁数字表示LED表示（午前/午後、時：分）
- 4-4 タイマー表示 示：4桁数字表示LED表示 入時刻（午前/午後、時：分）・切残時間（時間：分）
- 4-5 タイマー設定 定：入時刻 10分単位で任意の時刻設定（全時間設定可能）
切残時間 10分単位で任意の残り時間設定（最大12時間50分）
※24時間換気設定時、暖房は最大設定1時間
- 4-6 タイマーメモリ 各モード毎、個別に記憶
切残時間メモリ初期値：暖房 [強・弱] 1時間
：乾燥 [風] 6時間
：その他のモード 3時間（24時間換気を除く）
24時間換気一時停止復帰タイマーメモリ 1時間（固定）
- 4-7 モード表示 示：LED点灯表示 赤色（暖房 [強]、暖房 [弱]、乾燥 [標準]、乾燥 [静音]、乾燥 [風]、涼風 [強]、涼風 [弱]、換気 [標準]、換気 [ブロー]、現在時刻、入時刻、切残時間、AM、PM）
緑色（24時間換気）
橙色（点検）
- 4-8 エラー表示 示：4桁数字表示LEDで2桁数字点滅表示
- 4-9 入力操作キー ー：1/2キー…乾燥、涼風、暖房、換気、24時間換気、タイマー合わせ（△・▽）、タイマー切替、時計/セット、停止、リセット
- 4-10 通信コード ード：5m、5心PVCケーブル
- 4-11 外形寸法 法：縦120mm×横116mm×厚15.9mm（取付露出部）
- 4-12 質量 量：110g

承認	審査	作成

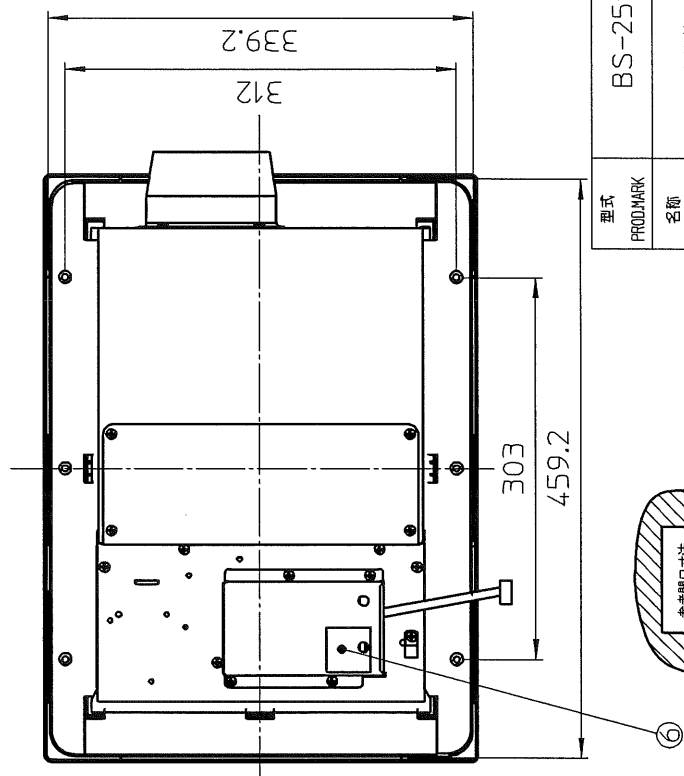
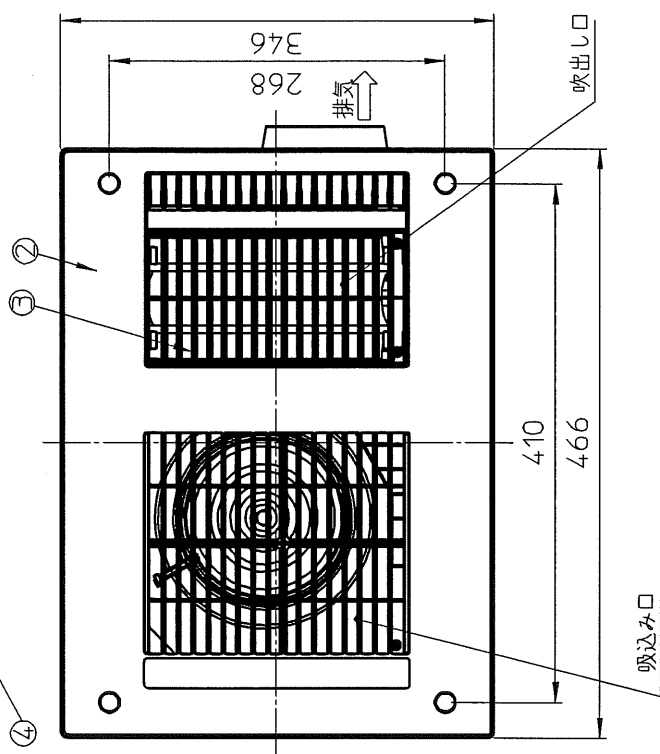
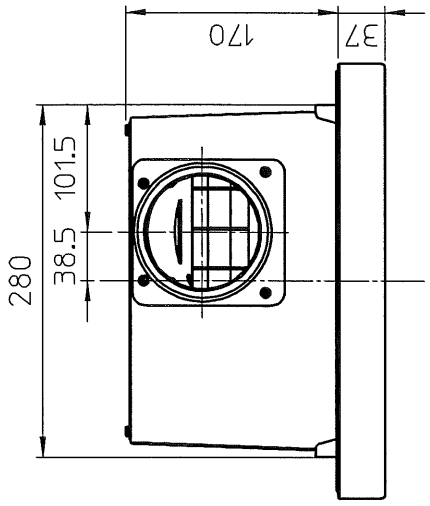
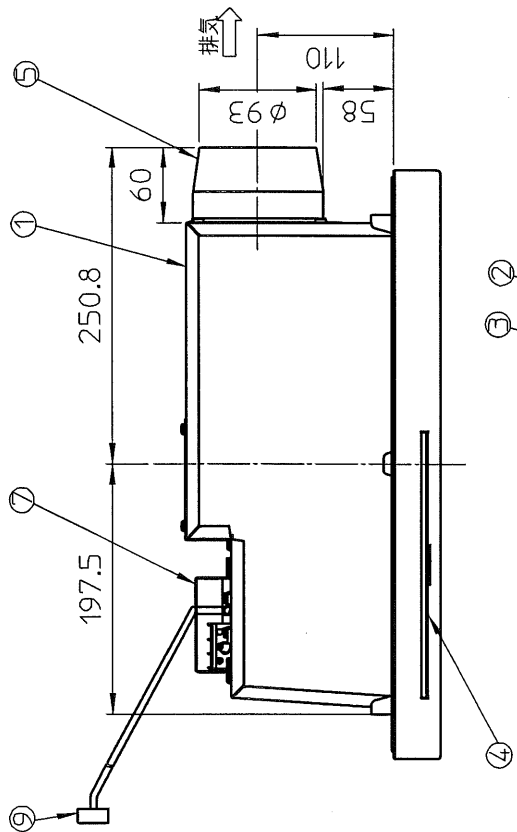
BS-251H P-Q特性曲線
(アルミフレキダクト)

特定保守製品
※ダクト長設定: 10m
(工場出荷設定)



特定保守製品

No.	名 称	個数	材 質
1	不燃ケース	1	亜鉛メッキ鋼板 t=0.5
2	フロントパネル	1	ABS
3	吹出しダリル	1	PBT
4	フィルター	1	枠:ABS ネット:PP
5	排気ダクト接続口	1	前本体亜鉛メッキ鋼板 t=0.8
6	電源端子台	1	温度ヒューズ内蔵 102℃
7	端子台カバー	1	亜鉛メッキ鋼板 t=0.5
8	リモコンコード	1	5心 5m

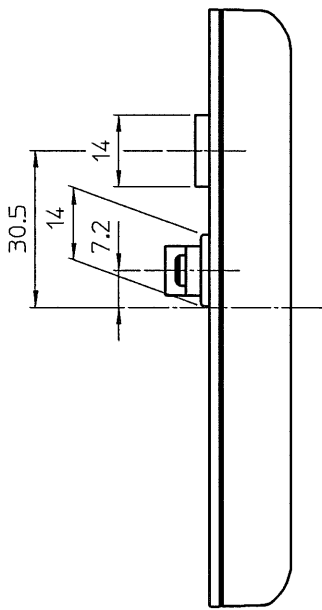


型式	BS-251H
PROD.MARK	
名称	本体外形図
DWG. NAME	
図番	
DWG. CODE	

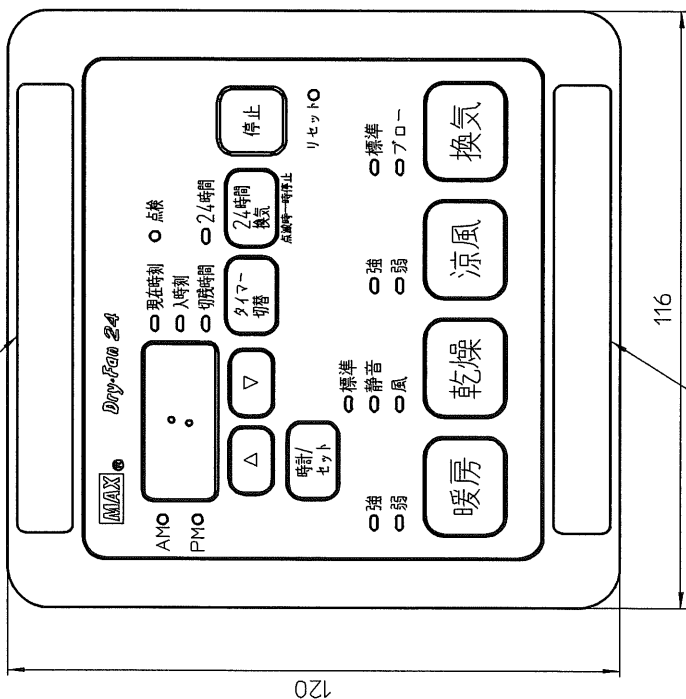
特定保守製品

リモコンは3通りの取付け方法ができます。

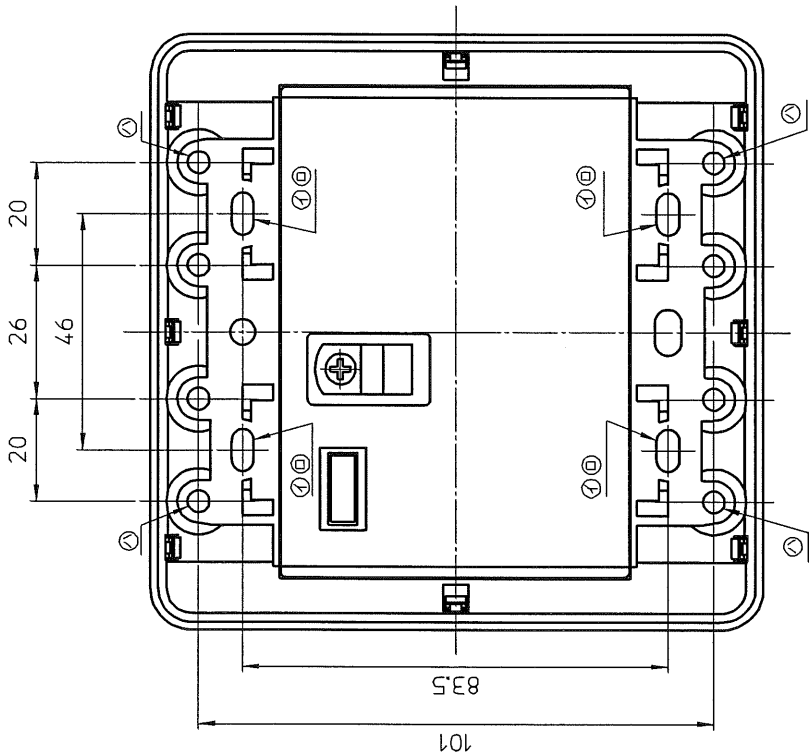
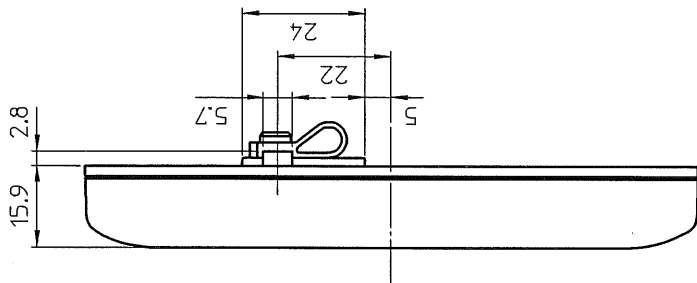
- ① スイッチボックスを使用する場合。
- ② 市販のはさみ金具を使用する場合。
- ③ 壁へ直接取付ける場合。



ショーアップホウリモコンシール



コントロールラ注意シール



型式 PRODMARK	BS-251H
名称 PARTNAME	リモコン外形図
図番 PARTCODE	
	訂 査