

交換用フィルター・フィルター枠・熱交換素子のご注文方法

下記URLの「住環境店舗MAX」、または「住環境店舗MAX フリーダイヤル 0120-631-722」にて、ご注文いただけます。
<https://www.jyukan-shop-max.com/>

《ご注文からお支払い・商品お届けまでの流れ》

●**代金引換**：「住環境店舗MAX」または「住環境店舗MAX フリーダイヤル」にて、ご注文いただけます。

ご注文

「商品」をお届けの際、配送業者に「商品代金」・「送料」・「代引手数料」をお支払いください。

※1：お支払いは、「現金」・「お届け時カード払い」・「お届け時電子マネー払い」のいずれかをご選択ください。

●**コンビニ決済**：「住環境店舗MAX」または「住環境店舗MAX フリーダイヤル」にて、ご注文いただけます。

ご注文

コンビニ払込用の「払込票」を郵送します。

払込票到着後※2 お近くのコンビニエンスストアでお支払いください。

ご入金確認後「商品」を発送いたします。

※2：払込票発送後、2週間経過してもご入金のない場合はキャンセル扱いとさせていただきます。

●**クレジットカード決済**：「住環境店舗MAX」にて、ご注文いただけます。

ご注文

クレジットカード決済確認後「商品」を発送いたします。

スマートフォン・タブレットでもアクセスいただけます。▶▶▶



◎商品代金の他に、別途送料が掛かります◎

ご注文後のキャンセル・返品・交換は、お受けできません。ただし、ご注文と異なる商品が届いた場合・不良品の場合は、商品を交換させていただきます。

※お客様からご提供いただいたお客様の氏名・住所・電話番号およびご使用中の当社商品に関する情報は、新製品情報・イベントのご案内や当社商品・サービスの質の向上のために利用させていただきます。

交換用火災警報器もご注文いただけます。

フィルターのお手入れは、**月1回**が目安です!!

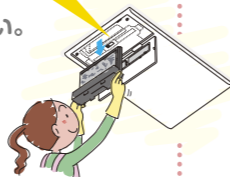
- 必ず電源を切り、機械が停止していることを確認してから始めてください。
- 必ず手袋を着用し、すべらないよう足元に注意して、怪我などしないよう作業をしてください。
- お手入れ方法はフィルターにより異なります。詳しくは、お使いの換気システムの取扱説明書をご覧ください。

フィルターは、**消耗品**です!!

- フィルター交換の目安は、使用環境・使用条件により異なりますが約1~2年です。ひどく汚れが目立つ場合は、その時点で交換してください。
- 定期的に交換しないと、システム性能が低下するおそれがあります。

- ▶ 目詰まりして、適切な換気ができなくなり、住まいにも悪影響を及ぼします。
- ▶ 経年変化やお手入れによりフィルターの目がくすれ、汚染物質の捕集率も低下します。

きれいなフィルターで、空気もきれい!! 機械も長持ち!!



YouTube「マックス住宅設備機器公式チャンネル」にて、関連動画がご覧いただけます。YouTubeはGoogle LLCの登録商標です。



●お問い合わせは……



マックス株式会社 住環境機器営業部

本社：〒103-8502 東京都中央区日本橋箱崎町6-6 TEL.(03)3669-8112(代)
 東日本営業グループ ■ 東京：TEL.(03) 3669-8123(代)
 西日本営業グループ ■ 大阪：TEL.(06)6444-2079(代) ■ 名古屋：TEL.(052)918-8622(代)
 ■ 福岡：TEL.(092)411-5418(代)

●ホームページアドレス <https://www.max-ltd.co.jp>



この印刷物は、再生紙を使用しています。 JK9402AN T2403

●快適性と省エネを両立させた計画換気

全熱交換型24時間換気システム

戸建住宅用 ES-1200/U10D1/U12D1シリーズ

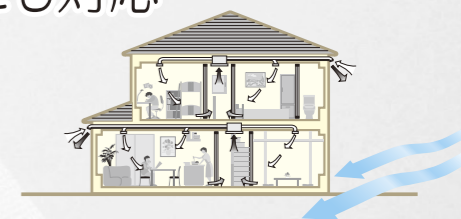
MAX



住まい丸ごと

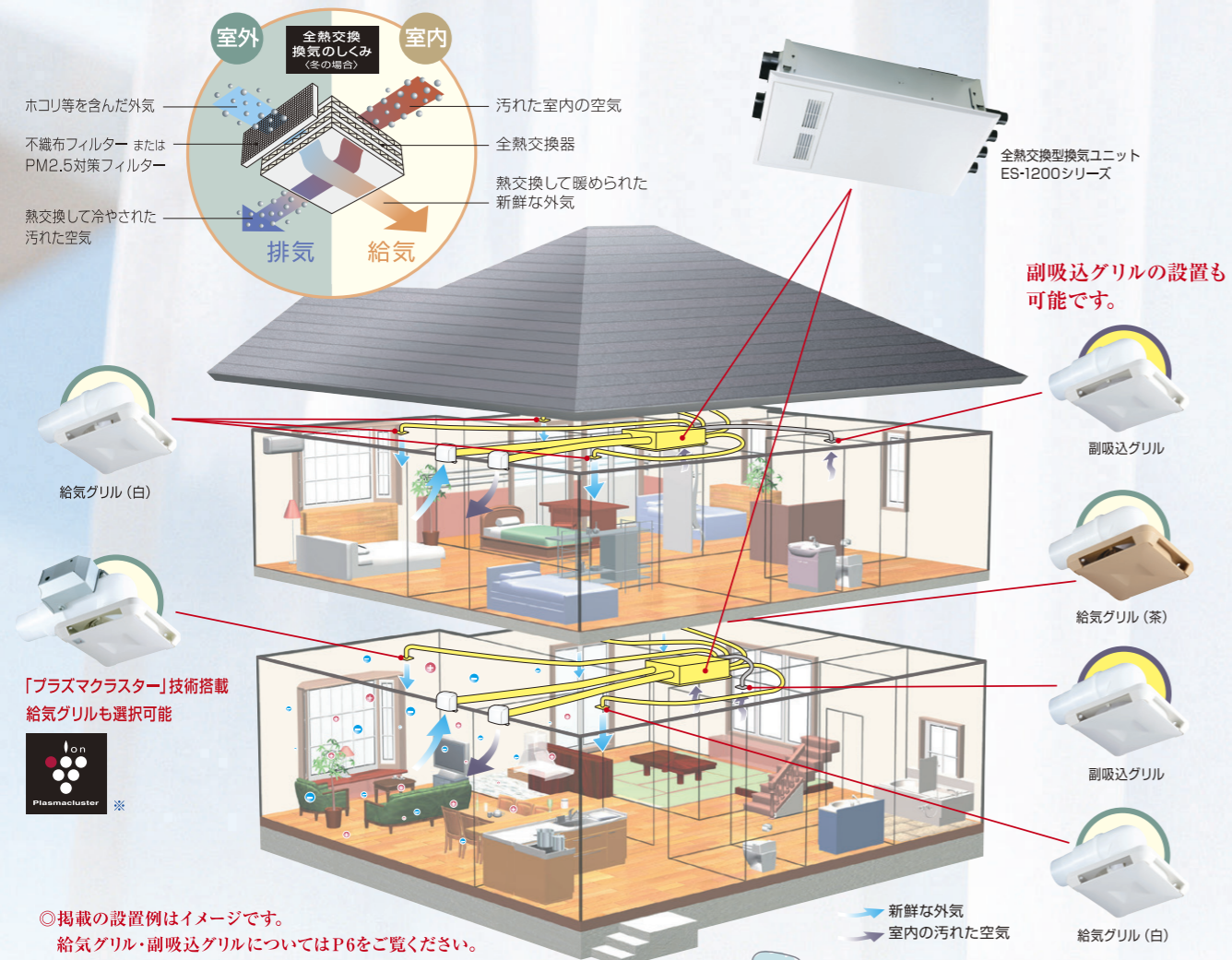
「新鮮空気」

高気密・高断熱仕様の住宅にも対応



2024年4月現在 本カタログ掲載商品の価格には、配送費・設備調整費・工事費・使用済み商品等の引き取り費は含まれておりません。

熱交換により、「新鮮空気」を室温に近づけて給気し、同時に室内の汚れた空気は、屋外に排気する換気システムです。



快適性と省エネを両立する
2タイプ4機種のユニットが揃っています。

- PM2.5対策 ●ES-1200DC-F1 (品番: JE90701) 価格: ¥154,000 (税込 ¥169,400) 専用コントローラ付
- ES-1200DC (品番: JE90700) 価格: ¥144,000 (税込 ¥158,400) 専用コントローラ付
- PM2.5対策 ●ES-1200-F1 (品番: JE90703) 価格: ¥110,000 (税込 ¥121,000)
- ES-1200 (品番: JE90702) 価格: ¥100,000 (税込 ¥110,000)

2.0μm
以上の粒子
95%以上
除去



- PM2.5対策フィルター(計数法:2.0μm以上の微粒子を95%以上除去)装備のES-1200-F1タイプと不織布フィルター(質量法:10μm以上の粒子を約80%除去)装備のES-1200タイプがあります。
- 外気を室内の温・湿度に近づけて取り入れ、お部屋の快適性を維持しながら24時間計画換気を実現します。
- 熱損失が少なく(温度交換効率 約70%)、省エネ効果もアップ。運転音が気になりにくい静音設計です。
- ユニット1台で最大6ヶ所(Y管継手使用時)までの給気と、本体吸込口に加え1ヶ所、副吸込グリル(別売品:FG-50KLWF3・FG-50KLWF3-FN)による還気が可能です。「不燃タイプ」の給気グリル・副吸込グリルもご用意しています。
- 「プラスマクラスター」技術搭載の給気グリルもオプション装備できます。
- DCタイプには、フィルター使用期間を表示する専用コントローラが付いています。換気風量も標準1〜6(6段階)のいずれかに設定できます。(工場出荷時は標準3設定です。)

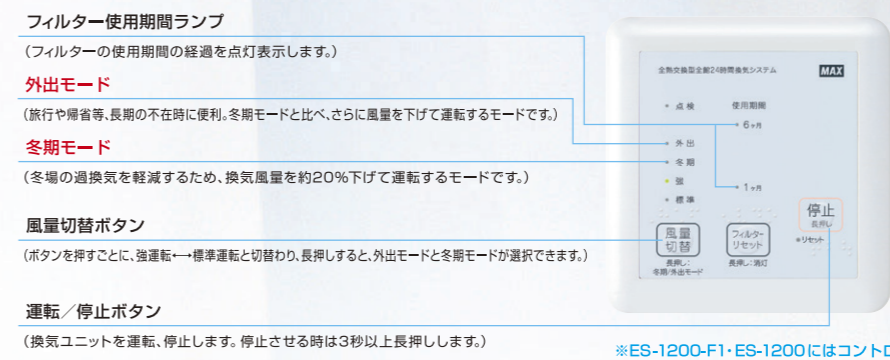
別売品として、「PM2.5対策フィルター ES-F106HG」をご用意しております。不織布フィルターが装着されている機種も、PM2.5対策フィルターに入れ替えることができます。

フィルターのお手入れ・交換がとても簡単・手軽です。

- PM2.5対策フィルターまたは不織布フィルター
- RAフィルター

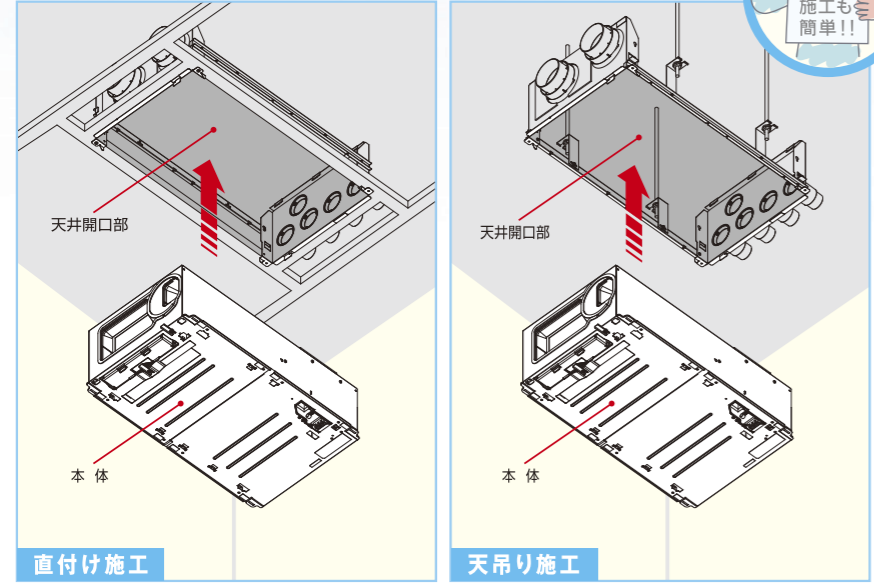
フロントパネルを取り外さず手軽に行えます。フィルターのお手入れは「取扱説明書」に従い、定期的(1ヶ月に1回程度)に、行ってください。
※フィルターの種類によって、お手入れ方法が異なります。

ES-1200DCシリーズ専用コントローラ(ES-1200DC-F1・ES-1200DCに付属) 各モードを上手にお使いいただくと、電気代も抑えられます。

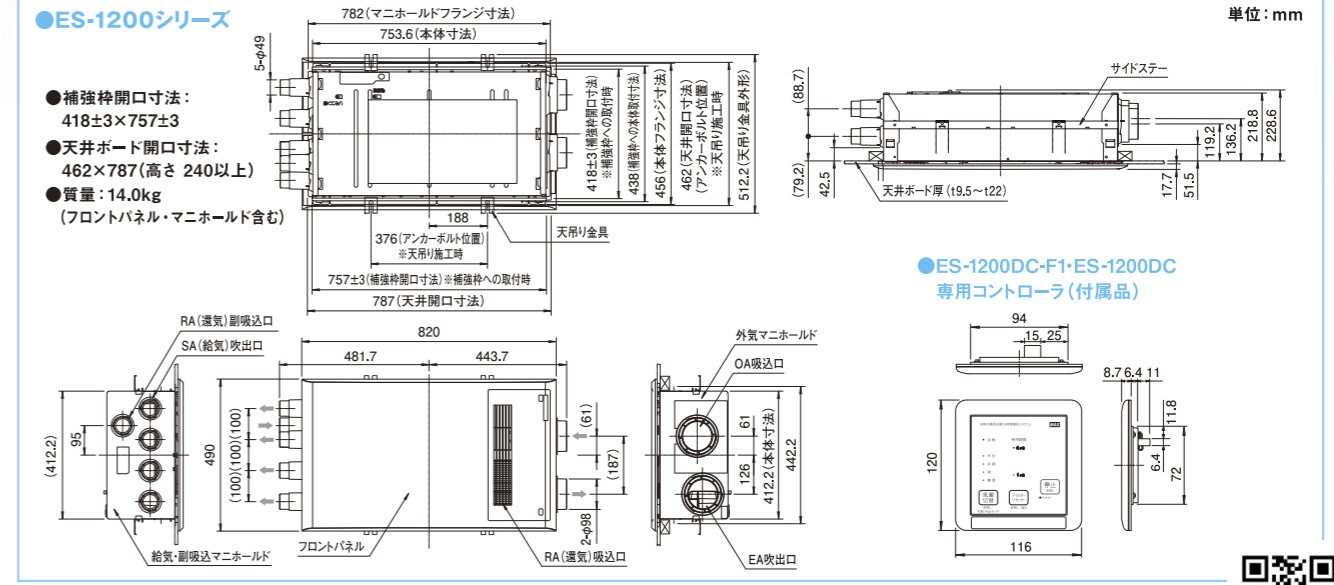
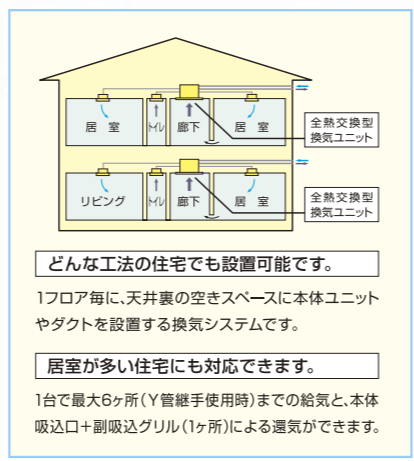


直付け/天吊り、選べる施工で簡単設置!!

施工や点検がしやすい天井カセット方式を採用、一人施工も可能です。



上下配管のいらない1フロア完結型システムを採用。

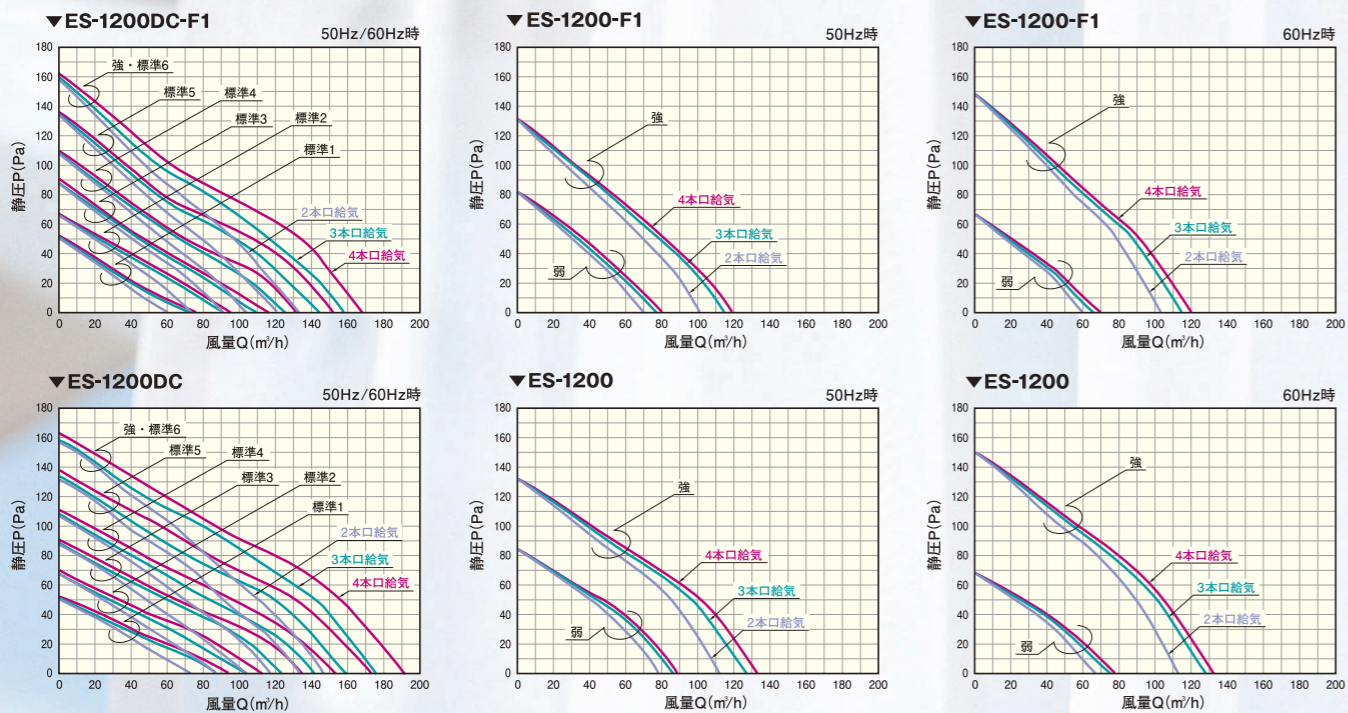


※プラスマクラスターロゴ(図形)およびプラスマクラスター、Plasmaclusterはシャープ株式会社の登録商標です。

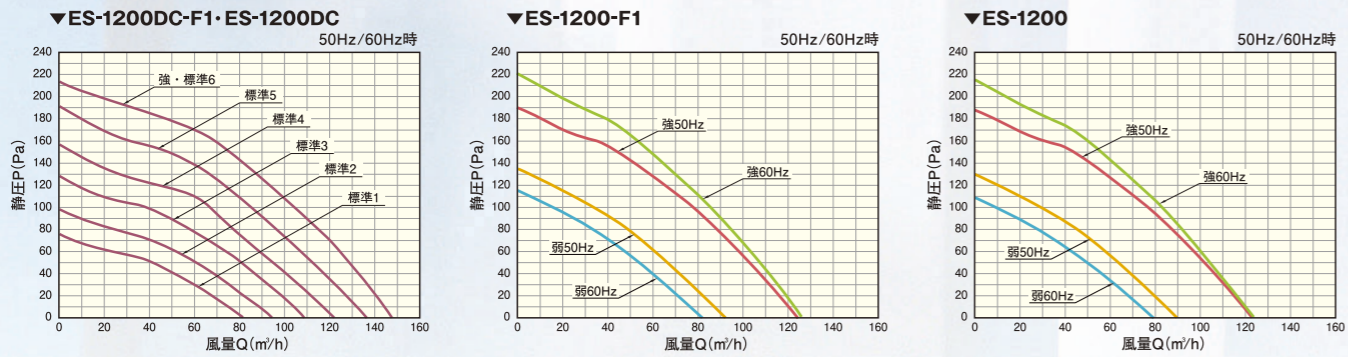
●商品情報は、ホームページからもご確認できます。



●SA(給気) 静圧-風量特性曲線



●EA(排気) 静圧-風量特性曲線



●ES-1200シリーズ仕様

商品名	品番	定格電圧 (V)	定格周波数 (Hz)	運転機能	消費電力 (W)	風量 (m³/h)	騒音値 (dB)	熱交換効率 (%)					
								エンタルピー					
								温度	暖房時	冷房時			
ES-1200DC-F1	JE90701	AC100	50/60	強・標準6	32	静圧-風量特性曲線参照	36	74	74	61.5			
				標準5	25	静圧-風量特性曲線参照	34	75.5	75	63			
				標準4	19	静圧-風量特性曲線参照	32	77	76.5	65			
				標準3	14	静圧-風量特性曲線参照	29	79	78.5	67.5			
				標準2	10	静圧-風量特性曲線参照	27	81	81	70			
				標準1	8	静圧-風量特性曲線参照	24	83	82.5	72.5			
ES-1200DC	JE90700	AC100	50/60	強・標準6	34	静圧-風量特性曲線参照	36	70	68	59			
				標準5	27	静圧-風量特性曲線参照	34	72	69.5	61.5			
				標準4	20	静圧-風量特性曲線参照	32	74	71	63.5			
				標準3	16	静圧-風量特性曲線参照	29	76	73.5	65.5			
				標準2	12	静圧-風量特性曲線参照	27	78	76.5	69			
				標準1	9	静圧-風量特性曲線参照	24	80	78	70			
ES-1200-F1	JE90703	AC100	50	強	35	静圧-風量特性曲線参照	32	72	77.5	59.5			
				弱	30	静圧-風量特性曲線参照	25	78	83.5	66			
			60	強	43	静圧-風量特性曲線参照	32	72	77.5	59.5			
				弱	28.5	静圧-風量特性曲線参照	24	78	83.5	66			
			ES-1200	JE90702	AC100	50	強	35	静圧-風量特性曲線参照	32	70	76	59
							弱	30	静圧-風量特性曲線参照	25	78	81.5	65
60	強	43				静圧-風量特性曲線参照	32	70	76	59			
	弱	28.5				静圧-風量特性曲線参照	24	78	81.5	65			

●特性はJIS B 8628に基づきます。●騒音値は無響室で本体下方1.5mの位置で測定したものです。実際に据え付けた状態では反響等の影響を受けるため、表示値より高くなります。

気になる「PM2.5」対策

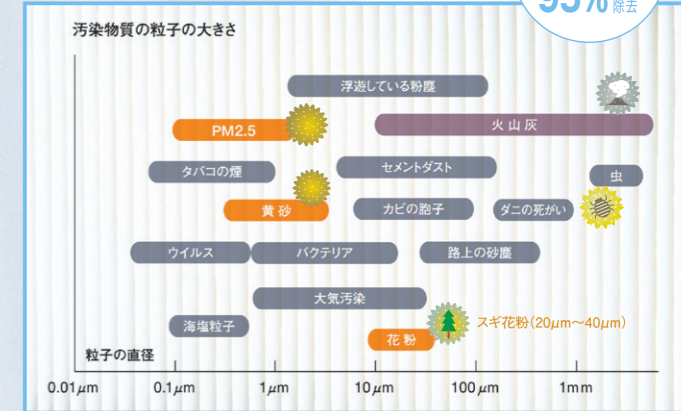
「PM2.5対策フィルター」をご用意して、微粒子をブロックします。

2.0 μ m
以上の粒子
95%以上
除去

より安心して、
新鮮な外気を室内に取り込めます。

PM2.5対策フィルターを標準搭載したES-1200-F1タイプと、別売品として、PM2.5対策フィルターES-F106HGをご用意しております。このフィルターにより、粒子径2.0 μ m以上のPM2.5・黄砂・火山灰・花粉などの微粒子を95%以上カットします。

測定条件：風量50m³/h時 測定方法：計数法
※1：フィルターの除去性能で、部屋全体の除去性能とは異なります。
本体装着時、システム風量は約10%低下します。



PM2.5とは、大気中に浮遊する直径2.5 μ m以下(1 μ m=1000分の1mm)の微小粒子状物質の総称です。粒子が小さいため、吸い込むと肺の奥深くまで入りやすく、長期的には呼吸器系・循環器系疾患や肺ガンのリスクが高まると懸念されています。

自然界と同じイオンで空気を浄化する 「プラズマクラスター」技術搭載の給気グリルも揃っています。

「プラズマクラスター」による作用抑制メカニズム (イメージ図)

1 ⊕と⊖のイオンを放出
自然界にあるのと同じプラス(H⁺)とマイナス(O₂⁻)のイオンを、プラズマ放電により作り出し空気中に放出。

2 浮遊カビ菌に作用
浮遊カビ菌の表面に付着し、非常に酸化力の強いOHラジカルに変化。表面のタンパク質から瞬時に水素(H)を抜き取り、タンパク質を分解。

3 水になって空気中に戻る
抜き取った水素(H)とOHラジカルが結合し、水(H₂O)になって空気中に戻る。

※2：水分子に取り囲まれていないイオンと比較。シャープ株式会社調べ

●プラズマクラスター技術搭載 角型給気グリル

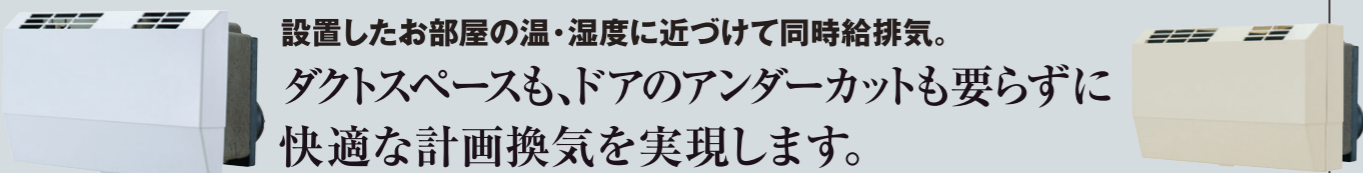
- 【ストレート・直】 ●ES-50KSW5-CX(白) (品番: JF90156) 価格: ¥33,000 (税込 ¥36,300)
●ES-50KSB5-CX(茶) (品番: JF90157) 価格: ¥33,000 (税込 ¥36,300)
●ES-50KSW5-CX-FN(白) (品番: JF90160) 価格: ¥36,300 (税込 ¥39,930)
●ES-50KSB5-CX-FN(茶) (品番: JF90161) 価格: ¥36,300 (税込 ¥39,930)
- 【エルボ・曲】 ●ES-50KLW5-CX(白) (品番: JF90158) 価格: ¥33,000 (税込 ¥36,300)
●ES-50KLB5-CX(茶) (品番: JF90159) 価格: ¥33,000 (税込 ¥36,300)
●ES-50KLW5-CX-FN(白) (品番: JF90162) 価格: ¥36,300 (税込 ¥39,930)
●ES-50KLB5-CX-FN(茶) (品番: JF90163) 価格: ¥36,300 (税込 ¥39,930)



プラズマクラスターロゴ(図形)およびプラズマクラスター、Plasmacluster はシャープ株式会社の登録商標です。

ES-U10D1・U12D1シリーズ

- ES-U10D1(品番: JE96006) 価格: ¥39,400(税込 ¥43,340)
- ES-U10D1/B(品番: JE96007) 価格: ¥39,400(税込 ¥43,340)
- ES-U12D1(品番: JE96004) 価格: ¥40,600(税込 ¥44,660)
- ES-U12D1/B(品番: JE96005) 価格: ¥40,600(税込 ¥44,660)



設置したお部屋の温・湿度に近づけて同時給排気。
ダクトスペースも、ドアのアンダーカットも要らずに
快適な計画換気を実現します。

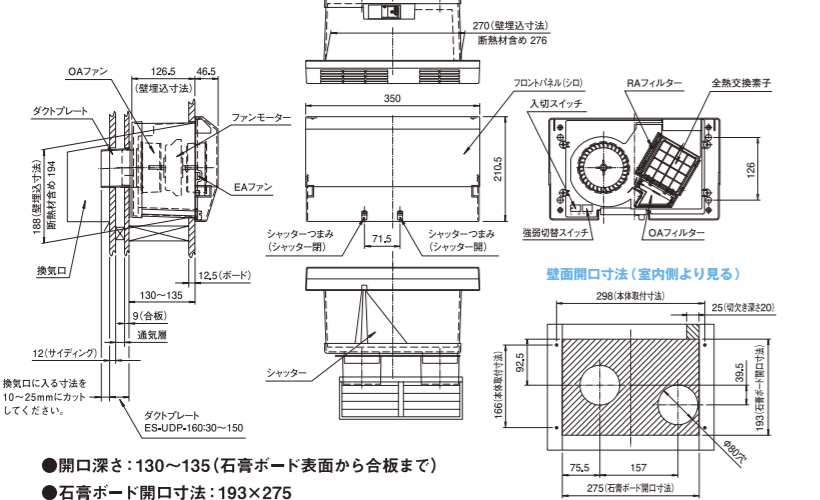
●ES-U10D1・ES-U12D1シリーズ仕様

商品名	品番	色調	適用床面積	定格電圧(V)	定格周波数(Hz)	運転機能	消費電力(W)	給気風量(m³/h)	排気風量(m³/h)	排気有効換気量(m³/h)	有効換気率率(%)	温度交換率(%)	騒音値(dB)	換気方式	OAフィルター	RAフィルター	装備品
ES-U10D1	JE96006	白	10帖まで	AC100	50	強	12.5	26.4	24.3	23.1	95	63	36	同時給排 (第1種)・ 全熱交換・ 連続運転 システム	不織布・ 10μm 以上の粒子 99%以上 捕集(質量法)	PP ネット	給排気同時 シャッター、 ON/OFF・ 強/弱 スイッチ
ES-U10D1/B	JE96007	ベージュ				弱	10.0	16.1	15.1	14.3	95	67	26				
ES-U12D1	JE96004	白	8~12帖	AC100	50	強	14.5	29.0	27.6	26.2	95	61	38				
ES-U12D1/B	JE96005	ベージュ				弱	11.0	20.5	18.9	18.0	95	65	29				

ES-U10D1/B・ES-U12D1/Bに
薄壁調整材を取付けた場合

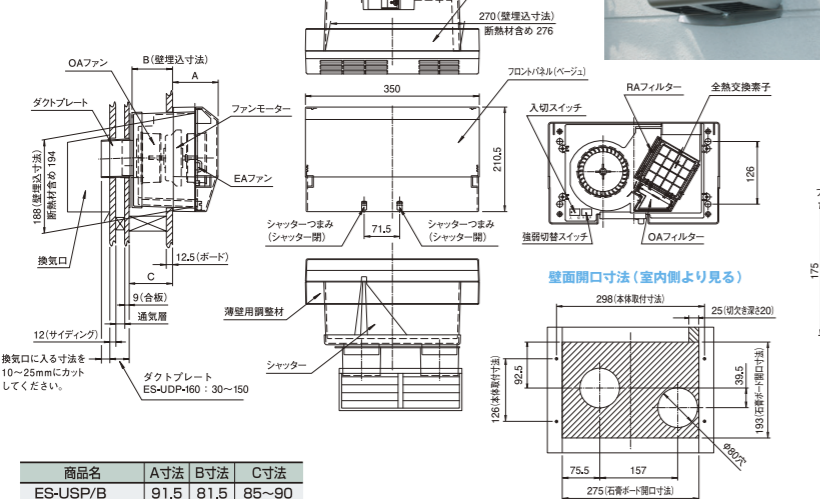
※取付けには、本機ユニットの他に別売品のダクトプレート、換気口が必要になります。※真壁等、壁の開口深さが取れない場合は、別売品の薄壁調整材が必要になります。

●ES-U10D1シリーズ ES-U12D1 (薄壁調整材を取付けない場合)



- 開口深さ: 130~135(石膏ボード表面から合板まで)
- 石膏ボード開口寸法: 193×275
- 質量: 2.6kg(フロントパネル含む)

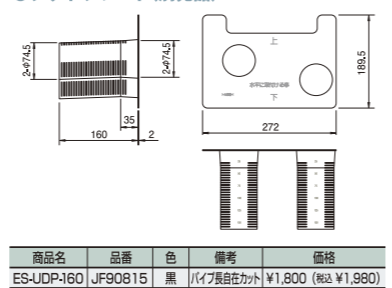
●ES-U10D1シリーズ ES-U12D1 (薄壁調整材を取付けた場合)



商品名	A寸法	B寸法	C寸法
ES-USP/B	91.5	81.5	85~90
ES-USP-30	76.5	96.5	100~105
ES-USP-15	61.5	111.5	115~120

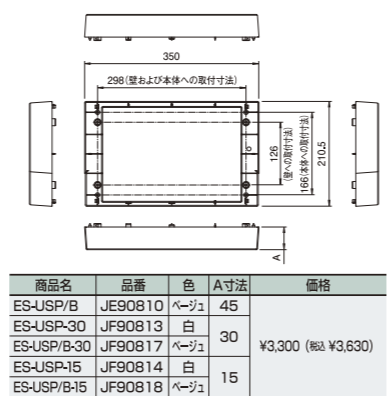
- 開口深さ: 左表のC寸法参照(石膏ボード表面から合板まで)
- 石膏ボード開口寸法: 193×275
- 質量: 2.6kg(フロントパネル含む)

●ダクトプレート(別売品)



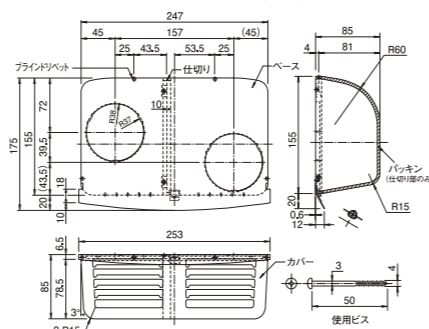
商品名	品番	色	備考	価格
ES-JDP-160	JF90815	黒	パイプ長自在カット	¥1,800(税込 ¥1,980)

●薄壁調整材(別売品)



商品名	品番	色	A寸法	価格
ES-USP/B	JE90810	ベージュ	45	¥3,300(税込 ¥3,630)
ES-USP-30	JF90813	白	30	
ES-USP/B-30	JF90817	ベージュ	30	
ES-USP-15	JF90814	白	15	
ES-USP/B-15	JF90818	ベージュ	15	

●換気口 VCK75TUP(別売品)



商品名	品番	色	価格
VCK75TUP	JK95072	シルバー	¥9,400(税込 ¥10,340)

関連部材

●全熱交換型24時間換気システム・1室タイプの関連部材はP5をご覧ください。

給気グリル

●角型給気グリル(風量調節機構付)

[ストレート・直]

商品名	品番	価格
ES-50KSW4(白)	JF90130	¥4,400(税込 ¥4,840)
ES-50KSB4(茶)	JF90131	¥4,400(税込 ¥4,840)

[エルボ・曲]

商品名	品番	価格
ES-50KLW4(白)	JF90132	¥4,400(税込 ¥4,840)
ES-50KLB4(茶)	JF90133	¥4,400(税込 ¥4,840)

●プラズマクラスター技術搭載 角型給気グリル(風量調節機構付)

[ストレート・直]

商品名	品番	価格
ES-50KSW5-CX(白)	JF90156	¥33,000(税込 ¥36,300)
ES-50KSB5-CX(茶)	JF90157	¥33,000(税込 ¥36,300)

[エルボ・曲]

商品名	品番	価格
ES-50KLW5-CX(白)	JF90158	¥33,000(税込 ¥36,300)
ES-50KLB5-CX(茶)	JF90159	¥33,000(税込 ¥36,300)

●角型給気グリル(風量調節機構付)

[ストレート・直・不燃タイプ]

商品名	品番	価格
ES-50KSW4-FN(白)	JF90138	¥7,200(税込 ¥7,920)
ES-50KSB4-FN(茶)	JF90139	¥7,200(税込 ¥7,920)

[エルボ・曲・不燃タイプ]

商品名	品番	価格
ES-50KLW4-FN(白)	JF90140	¥7,200(税込 ¥7,920)
ES-50KLB4-FN(茶)	JF90141	¥7,200(税込 ¥7,920)

●プラズマクラスター技術搭載 角型給気グリル(風量調節機構付)

[ストレート・直・不燃タイプ]

商品名	品番	価格
ES-50KSW5-CX-FN(白)	JF90160	¥36,300(税込 ¥39,930)
ES-50KSB5-CX-FN(茶)	JF90161	¥36,300(税込 ¥39,930)

[エルボ・曲・不燃タイプ]

商品名	品番	価格
ES-50KLW5-CX-FN(白)	JF90162	¥36,300(税込 ¥39,930)
ES-50KLB5-CX-FN(茶)	JF90163	¥36,300(税込 ¥39,930)

●丸型給気グリル(風向可変機構付)

[ストレート・直]

商品名	品番	価格
ES-SMS-1(白)	JF90020	¥4,100(税込 ¥4,510)
ES-SMS-2(茶)	JF90021	¥4,100(税込 ¥4,510)

[エルボ・曲]

商品名	品番	価格
ES-SML-1(白)	JF90023	¥4,100(税込 ¥4,510)
ES-SML-2(茶)	JF90024	¥4,100(税込 ¥4,510)

[エルボ・曲・不燃タイプ](φ50用・フィルター付)

商品名	品番	価格
FG-50KLWF3	JF90146	¥4,400(税込 ¥4,840)

[エルボ・曲・不燃タイプ](φ50用・フィルター付)

商品名	品番	価格
FG-50KLWF3-FN	JF90147	¥7,200(税込 ¥7,920)

副吸込グリル

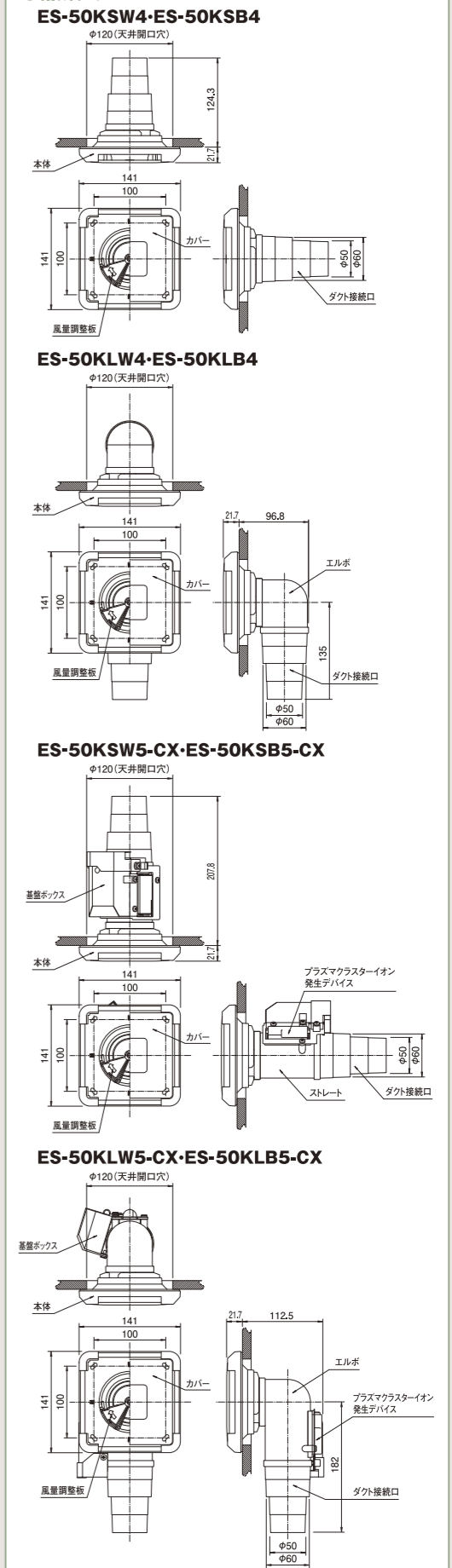
●副吸込グリル(φ50用・フィルター付)

商品名	品番	価格
FG-50KLWF3	JF90146	¥4,400(税込 ¥4,840)

●副吸込グリル(φ50用・フィルター付)

商品名	品番	価格
FG-50KLWF3-FN	JF90147	¥7,200(税込 ¥7,920)

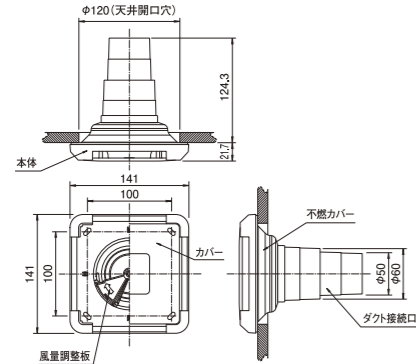
●給気グリル 単位: mm



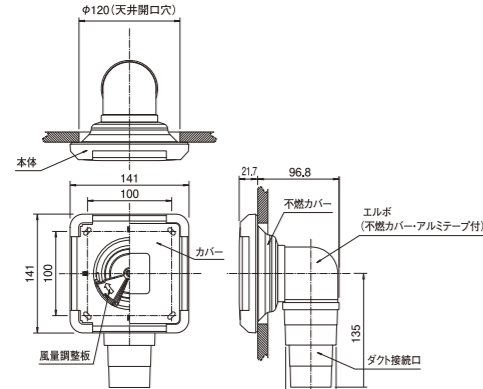
●全熱交換型24時間換気システム・1室タイプの関連部材はP5をご覧ください。

●給気グリル

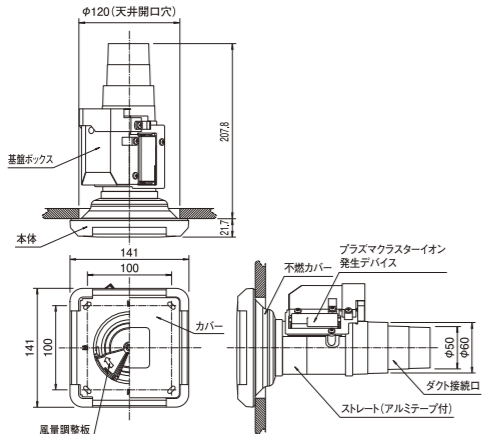
ES-50KSW4-FN・ES-50KSB4-FN



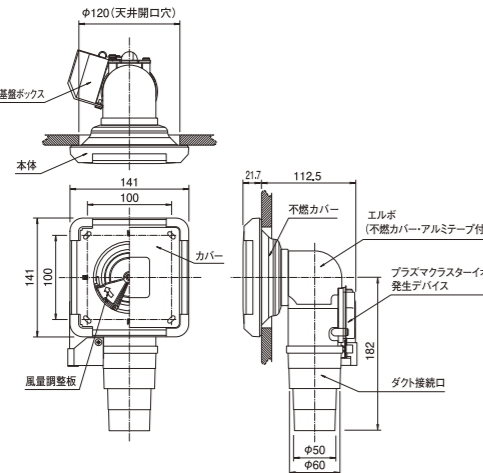
ES-50KLW4-FN・ES-50KLB4-FN



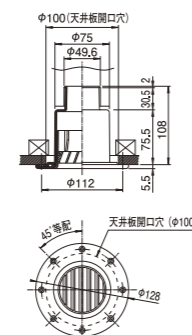
ES-50KSW5-CX-FN・ES-50KSB5-CX-FN



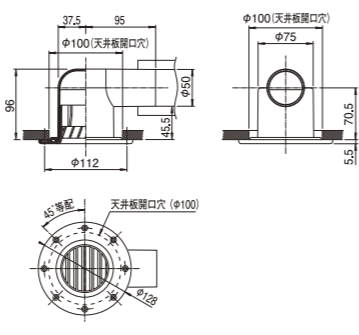
ES-50KLW5-CX-FN・ES-50KLB5-CX-FN



ES-SMS-1(白)
ES-SMS-2(茶)

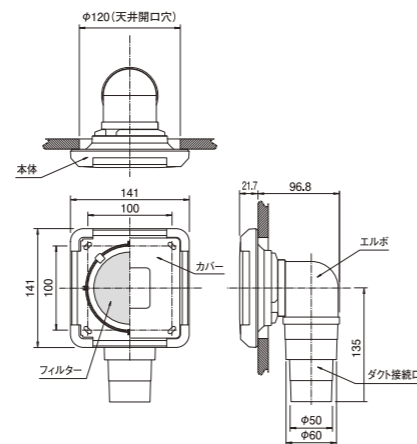


ES-SML-1(白)
ES-SML-2(茶)

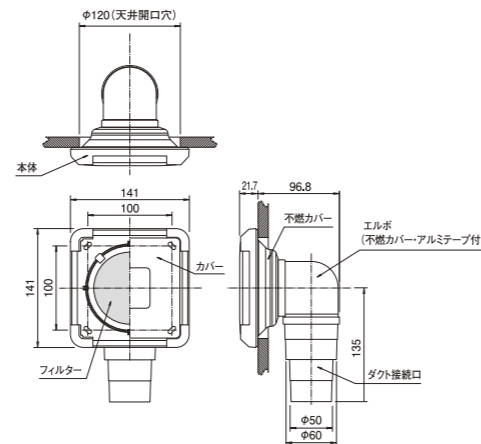


●副吸込グリル

FG-50KLWF3



FG-50KLWF3-FN



単位：mm

ダクト

●φ50断熱ダクト

商品名	品番	仕様	価格
ES-DDK2-10	JF90465	長さ：10m	¥28,600 (税 ¥31,460)
ES-DDK2-18	JF90466	長さ：18m	¥51,500 (税 ¥56,650)
ES-DDK2-20	JF90467	長さ：20m	¥57,200 (税 ¥62,920)



●φ100断熱ダクト

商品名	品番	仕様	価格
ES-DDK4-12	JF90462	長さ：12m	¥51,500 (税 ¥56,650)
ES-DDK4-18	JF90463	長さ：18m	¥77,200 (税 ¥84,920)
ES-DDK4-20	JF90464	長さ：20m	¥85,800 (税 ¥94,380)



●φ50非断熱ダクト

商品名	品番	仕様	価格
ES-DHK2-10	JF90468	長さ：10m	¥15,800 (税 ¥17,380)
ES-DHK2-20	JF90469	長さ：20m	¥30,500 (税 ¥33,550)
ES-DHK2-22	JF90470	長さ：22m	¥33,600 (税 ¥36,960)



●φ50/φ63/φ100不燃フレキダクト

商品名	品番	仕様	価格
ES-DF2-05KB	JF90409	φ50・長さ：5m	¥22,000 (税 ¥24,200)
ES-DF2-10KB	JF90403	φ50・長さ：10m	¥44,000 (税 ¥48,400)
ES-DF1-10KB	JF90404	φ63・長さ：10m	¥49,500 (税 ¥54,450)
ES-DF4-05KB	JF90408	φ100・長さ：5m	¥27,500 (税 ¥30,250)
ES-DF4-10KB	JF90401	φ100・長さ：10m	¥55,000 (税 ¥60,500)



ダクト継手

●金属ダクト継手

商品名	品番	仕様	価格
ES-TMS-2	JF90603	φ50用	¥900 (税 ¥990)
ES-TMS-1	JF90604	φ63用	¥1,300 (税 ¥1,430)
ES-TMS-4	JF90601	φ100用	¥800 (税 ¥880)



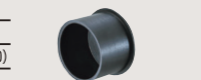
●金属Y管継手

商品名	品番	仕様	価格
ES-TMY-2	JF90700	φ50用	¥5,600 (税 ¥6,160)
ES-TMY-1	JF90701	φ63用	¥5,900 (税 ¥6,490)



ゴムキャップ

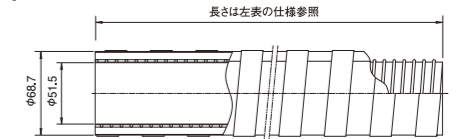
商品名	品番	仕様	価格
ES-CGC-2 ゴムキャップ50	JF90708	φ50用	¥2,200 (税 ¥2,420)



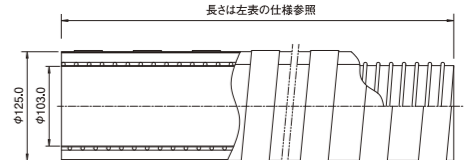
単位：mm

●ダクト

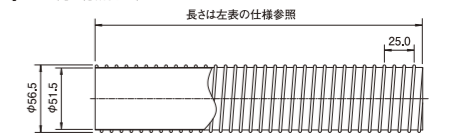
●φ50断熱ダクト



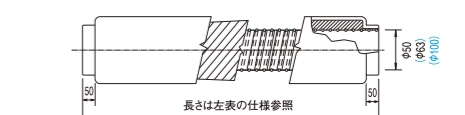
●φ100断熱ダクト



●φ50非断熱ダクト



●φ50/φ63/φ100不燃フレキダクト

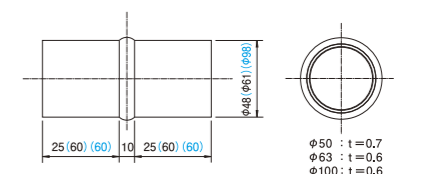


※()内の数字は黒字がφ63を、青字がφ100のもので。

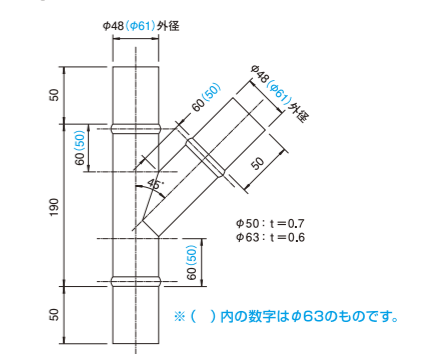
●ダクト継手

●φ50/φ63/φ100金属ダクト継手

※()内の数字は黒字がφ63を、青字がφ100のもので。



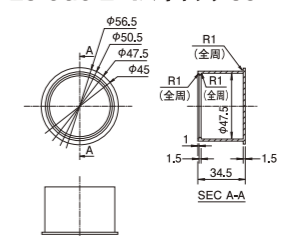
●φ50/φ63金属Y管継手



※()内の数字はφ63のもので。

●ゴムキャップ

ES-CGC-2 ゴムキャップ50



●全熱交換型24時間換気システム・1室タイプの関連部材はP5をご覧ください。

換気口 (取付場所: 空気の出出口・取入口)

●耐外風フード付シリーズ



シルバー シャンパンシルバー ブラック ブラウン ホワイト

- ステンレス製。
- 上下吹き抜け構造で下から吹き上げる風を上へ逃がし、ダクト内への風の逆流を抑えます。
- 外観にマッチするカラーが選べます。



●仕様

開口径	形状	ルーバー	防虫網	防火ダンパー(標準作動温度)	商品名	品番	色調	圧力損失係数(%)	価格
φ100	耐外風フード付	防鳥ルーバー	-	-	VC100JKP	JK95388	シルバー	2.4	¥ 5,400 (税込 ¥ 5,940)
					VC100JKPシャンパンS	JK95368	シャンパンシルバー		
					VC100JKPブラック	JK95373	ブラック		
					VC100JKPブラウン	JK95374	ブラウン		
					VC100JKPホワイト	JK95375	ホワイト		
					VC100JKP-FD	JK95394	シルバー	3.0	¥ 11,000 (税込 ¥ 12,100)
					VC100JKP-FDシャンパンS	JK95369	シャンパンシルバー		
					VC100JKP-FDブラック	JK95376	ブラック		
					VC100JKP-FDブラウン	JK95377	ブラウン		
					VC100JKP-FDホワイト	JK95378	ホワイト		

●VCシリーズ



平型換気口 丸型フード付換気口 深型フード付換気口

- ステンレス製。
- 平型・丸型フード付・深型フード付タイプが揃っています。



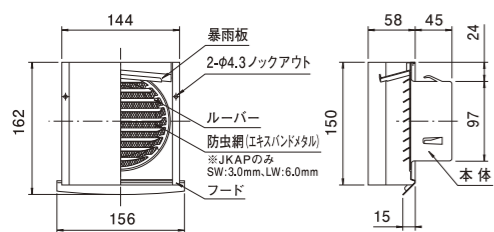
●仕様

開口径	形状	ルーバー	防虫網	防火ダンパー(標準作動温度)	商品名	品番	色調	圧力損失係数(%)	価格
φ100	平型	防鳥ルーバー	-	-	VC100TVP	JK95000	シルバー	3.19	¥ 4,000 (税込 ¥ 4,400)
					VC100TVP-FD	JK95001		4.26	¥ 7,700 (税込 ¥ 8,470)
					VC100MVLP	JK95008		2.96	¥ 4,500 (税込 ¥ 4,950)
					VC100MVLP-FD	JK95009		3.06	¥ 8,500 (税込 ¥ 9,350)
	丸型フード付	防鳥ルーバー	-	-	VC100UVP	JK95016		3.73	¥ 5,400 (税込 ¥ 5,940)
					VC100UVP-FD	JK95017		5.92	¥ 11,000 (税込 ¥ 12,100)
					VC100UVP	JK95016		3.73	¥ 5,400 (税込 ¥ 5,940)
					VC100UVP-FD	JK95017		5.92	¥ 11,000 (税込 ¥ 12,100)

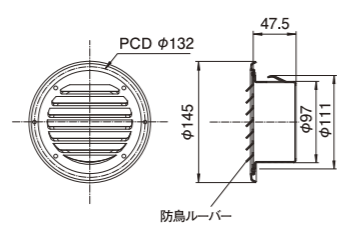
本商品を手の届かないところには取付けないでください。(温度ヒューズの点検、清掃等ができなくなります)
掲載以外の商品については、お問い合わせください。

●換気口VCシリーズ

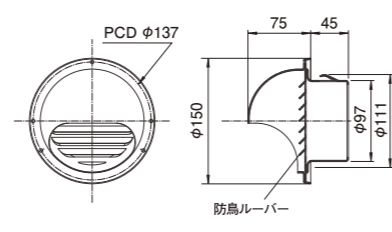
耐外風フード付換気口



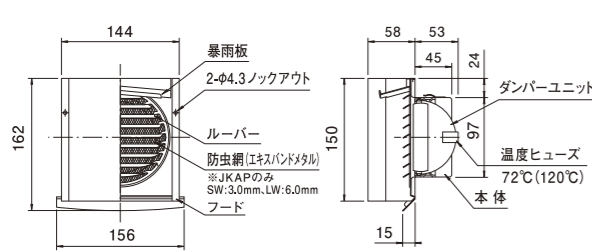
平型換気口



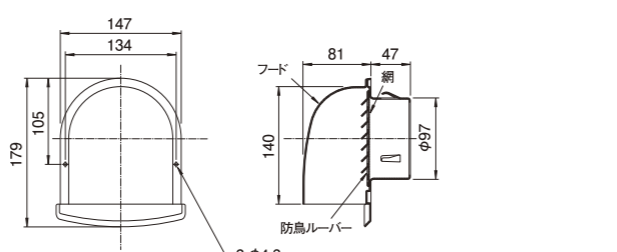
丸型フード付換気口



耐外風フード付換気口(FDシリーズ)



深型フード付換気口



※FD(防火ダンパー付)タイプは、パイプ接続部寸法が若干異なります。
※FD(防火ダンパー付)の標準作動温度は、72℃です。

●商品情報は、ホームページからも確認できます。



交換用 フィルター・フィルター枠・熱交換素子

●全熱交換型24時間換気システム/換気ユニット用・1室タイプ用

※PM2.5対策フィルターについて詳しくは、P4をご覧ください。

商品名	品番	入数/箱	対象機種	設置場所(設置位置)	価格
PM2.5対策フィルター* ES-F106HG	JG90254	1枚	ES-1200DC-F1 ES-1200DC ES-1200-F1 ES-1200	廊下 ホール (天井)	¥ 9,900 (税込 ¥10,890)
VO105 スベアフィルターセット (5マイ)	JG90204	5枚			¥ 5,000 (税込 ¥ 5,500)
フィルターワク (1200)	JG90277	1個			¥ 4,400 (税込 ¥ 4,840)
8300 RAフィルター	JG90205	1枚			¥ 1,100 (税込 ¥ 1,210)
フィルター (50KLWF3)	JG90279	1枚	FG-50KLWF3 FG-50KLWF3-FN	廊下 ホール トイレ (天井)	¥ 1,100 (税込 ¥ 1,210)
VO104 スベアフィルタ (6マイ)	JG90203	6枚	ES-U10D1 ES-U10D1/B ES-U12D1 ES-U12D1/B	居室 (壁)	¥ 6,600 (税込 ¥ 7,260)
ES-UEL1 (熱交換素子)	JG90513	1個			¥ 2,400 (税込 ¥ 2,640)
RAフィルター (イッシツネツコウ)	JG90219	1枚			¥ 600 (税込 ¥ 660)

●交換用 フィルター・フィルター枠・熱交換素子のご注文は、裏表紙をご覧ください。

⚠ 経年劣化に係る安全上のご注意

- 換気扇は長期使用製品安全表示制度の対象商品です。
- 機器本体には「製造年」「設計上の標準使用期間」「経年劣化についての注意喚起」の表示をしております。
- 長期にわたりお使いいただくに発火等の事故に至るおそれがありますので、音やにおいなど製品の変化にご注意ください。



安全に関するご注意

- ご使用前に「取扱説明書」をよくお読みの上、正しくお使いください。
- 取付工事、配線工が必要な商品については、お買い上げの販売店にご相談ください。
- 取付工事に関しては、商品に同梱されている「施工説明書」に従い商品にあった取付けを行ってください。誤った取付けをされますと事故の原因になります。

- 商品改良等の理由で、予告なしにデザイン・仕様を変更する場合がありますのでご了承ください。
- カタログ商品の色は、印刷物ですので実際とは多少異なります。
- 補修用性能部品の最低保有期間は、製造中止後6年です。
- 掲載商品は医療用具でなく、疾病の予防・治療等の効果を保障するものではありません。詳しい内容は、取扱店または弊社営業部へお問い合わせください。