

MAX

取扱説明書

このたびは、マックス園芸用結束機をお買い上げいただきまして誠にありがとうございます。本機の取扱いにあたって、この取扱説明書を最後までよくお読みください。使用上の注意事項、使用方法、能力などについて十分ご理解の上、安全に適切にご使用くださるようお願いいたします。

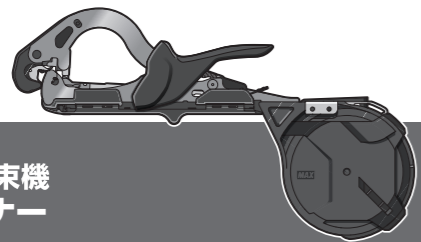
警告

- 使用前に必ず取扱説明書を読む。
- 使用前に正常に作動するか必ず確認する。正常に作動しない場合は絶対に使用しない。
- マガジンユニットの先端付近にはギザ刃及びステーブルの射出口があるため絶対に指を当てない。
- 異常を感じたら絶対に使用しない。
- カラ打ちを絶対にしない。
- ギザ刃は指定のものを必ず使用する。
※製品コードTC90045

HT11811
220105-00/01

テープナーをご使用いただくには、指定のテープ（別売）・指定のステーブル（別売）が必要です。

この取扱説明書は常時内容が確認できるような保管してください。



マックス園芸用結束機 強保持力テープナー HT-S45E, HT-S60E

●マックスお客様ご相談ダイヤル **0120-228-358**
『ナンバーディスプレイ』を利用しています。

マックス株式会社

●本社/AF営業部 〒103-8502 東京都中央区日本橋箱崎町6-6

販売拠点

・札幌	・仙台	・東京	・横浜	・名古屋	・大阪	・福岡
・札幌	・仙台	・東京	・横浜	・名古屋	・大阪	・福岡

マックスエンジニアリングサービス(株)

・札幌サービスステーション	・仙台サービスステーション	・高崎サービスステーション	・埼玉サービスステーション	・名古屋サービスステーション	・大阪サービスステーション	・広島サービスステーション	・福岡サービスステーション
---------------	---------------	---------------	---------------	----------------	---------------	---------------	---------------

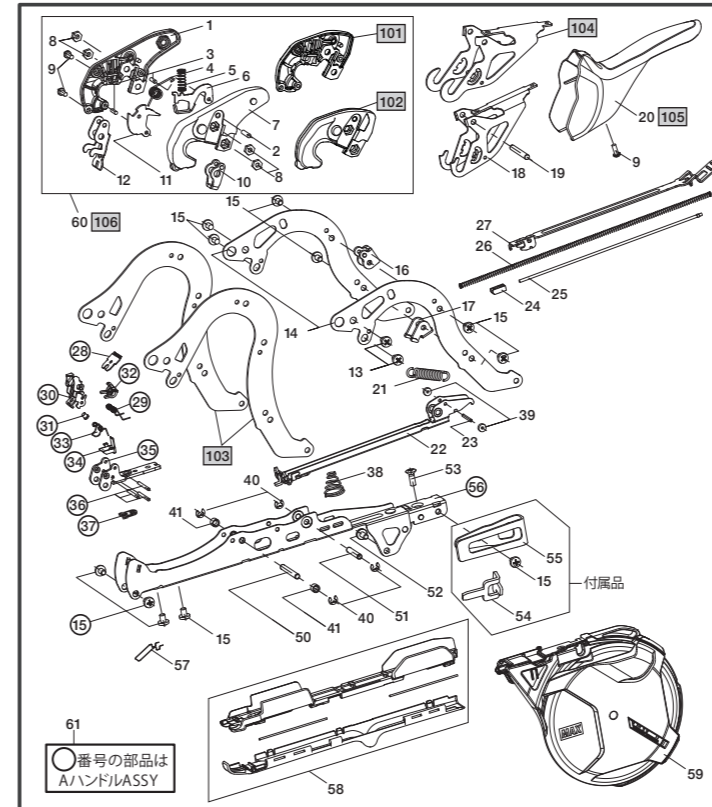
●住所、電話番号などは都合により変更になる場合があります。

●修理・部品のご注文等、アフターサービスにつきましては、お買い求めの販売店、またはマックスエンジニアリングサービス(株)までご相談ください。

便利メモ

お名前	商品名	HT-S45E・HT-S60E
お買い上げ日	年 月 日	製造番号
販売店名		

各部の名称



No.	部品コード	部品名	No.	部品コード	部品名
1	HT11778	Bケース S2(R45C)	8	CC43107	ロックナット3-4
2	FF31714	ヘイコウピン1714	9	AA05719	タップタイ(P) 3X8(+ナベ)
3	FF31712	ヘイコウピン1712	10	HT11699	クリンチャ(HT-S)
4	KK33402	ネジリコイルバネ 3402	11	HT11622	テープキャッチ (HT-R)
5	KK29192	アッシュコイルバネ9192	12	HT11671	テーププレート S (HT-R)
6	HT11768	ロックプレート S2(R45C)	13	AA25537	+バインドコネジ4X6
7	HT11627	Aケース (HT-R)	14	HT11618	クリンチャアーム (HT-R)

No.	部品コード	部品名
15	AA05716	Sタイ4X6(+バインド) (付属品)
16	HT11619	アームサポート (HT-R)
17	HT11697	アームサポート S(HT-R)
18	HT11637	Bハンドル (HT-R)
19	FF31713	ヘイコウピン1713
20	HT11704	グリップ (HT-S)
21	KK13405	ヒッパリバネ 3405
22	HT70121	マガジンユニット (S60E)
23	FF31716	ヘイコウピン1716
24	HT11702	ブッシャ(HT-S)
25	HT11610	スプリングガイドロッド (HT-R)
26	KK29131	アッシュコイルバネ9131
27	HT11701	ステーブルカバー(HT-S)
28	商品	カエバ
29	KK34099	ネジリコイルバネ 4099
30	HT70113	テープガイドユニット S(HT-S)
31	FF41740	ダンツケピン1740
32	HT11763	テープガイドサポート S(R45C)
33	KK34101	ネジリコイルバネ4101
34	HT11787	ドライバS(HT-S)
35	HT11781	テープガイドベース S2(R45C)
36	FF31711	ヘイコウピン1711
37	HT11762	バックアップワッシャ(R45C)
38	KK83018	エンスイコイルバネ3018
39	HT11669	ゴムサガネ
40	JJ10404	Eトメワ3.2(スティック)
41	HT11615	ローラ (HT-R)
50	FF31643	ヘイコウピン 1643
51	FF31655	ヘイコウピン 1655
52	AA05722	タップタイ (P)4x8(+バインド)
53	AA23502	+マルサラコネジ M4×12
54	HT11766	ジャムクリアシスティック (R45C)
55	HT11714	フック (HT-S) (付属品)
56	HT70115	Aハンドルユニット S(HT-S)
57	HT11603	テープスプリング (HT-R)
58	HT70123	テープホルダ ASSY(S60E)
59	HT70095	ボビンケース ASSY(HT-S)
60	HT70111	テープキャッチ S2 ASSY(R45C)
61	HT81018	Aハンドル ASSY(HT-S)
101	HT11797	Bケース (S60E)
102	HT11796	Aケース (S60E)
103	HT11795	クリンチャアーム (S60E)
104	HT11794	Bハンドル (S60E)
105	HT11793	グリップ (S60E)
106	HT70119	テープキャッチ ASSY(S60E)

※No3ケタの部品はHT-S60E専用部品です。

安全作業のために

表示の意味について

ご使用上の注意事項は、**警告**、**注意** に区分していますが、それぞれ次の意味を表します。

警告 誤った取り扱いをしたときに、使用者が死亡または重傷を負う可能性が想定される内容のご注意。

注意 誤った取り扱いをしたときに、使用者が傷害を負う可能性が想定される内容及び物的損害のみの発生が想定される内容のご注意。

なお、**注意** に記載した事項でも、状況によっては重大な結果に結び付く可能性があります。いずれも安全に関する重要な内容を記載していますので、必ず守ってください。

絵表示について



この記号は「してはいけないこと」を意味しています。この記号の中や近くの表示は具体的な禁止内容です。

作業前

警告

- テープ・ステーブルは、指定のものを必ず使用する。
- ギザ刃は指定のものを必ず使用する。
※テープナー (N) ヨウギザバはご使用になれません。

- 使用前に必ず正常に作動するか確認する。正常に作動しない場合は絶対に使用しない。

- (テープを入れる時)マガジンユニットの先端付近には、ギザ刃及びステーブルの射出口があるため、絶対に指を当てない。

安全作業のために

作業中

警告

- 結束動作後、テープの切れ残りが発生した場合は、ハサミ等でカットする。無理やりテープを引っ張らない。
- 2度打ち(ステーブルがクリンチャやマガジンに残っているうちに、次のステーブルを打つこと)を絶対にしない。
- 空打ちを絶対にしない。
- 棚の番線・支柱に本機を絶対に掛けない。
- ギザ刃付近に枝を挟まない。

作業後

警告

- 機械・テープ・ステーブルは、使用後に冷暗所に保管する。直射日光のあたる場所(例:ビニールハウス内など)に長時間放置すると、プラスチック部品が劣化したり、テープが貼り付いたりして、本機の故障や作動不良の原因となります。

警告

- ギザ刃を交換する時は、ステーブル射出口、及びテープガイドの内側には、絶対に指を当てない。
- ギザ刃の抜き取り、挿入はペンチ又はヤットコを必ず使用する。
- ギザ刃を交換する時は、必ず手袋をはめて作業する。
- ギザバを交換する前に、必ずステーブルを抜き取る。

仕様

商品名	HT-S45E	HT-S60E
商品記号	HT90110	HT90165
寸法	(H)170 × (L)400 × (W)40mm	(H)192 × (L)400 × (W)40mm
質量	540g	600g
結束可能径	最大45mmφ	最大53mmφ
使用ステーブル	マックス ステーブル 404F-L	
ステーブル装填数	404F-L/150本×1連	
ギザ刃商品コード	商品コード: TC90045	
付属品	フック、フック用ネジ 1ヶ(部品No.15)、ジャムクリアシスティック 1ヶ(針づまり解除用工具)	

〈使用テープ〉

テープは常温で保管し、直射日光の当たる場所や湿気のある場所は避けてください。

テープ種類	製品記号	色	寸法(厚さ)×(幅)×(長さ)
強保持力テープナー用テープ	TAPE-T32B	黒	0.25mm×9mm×32m

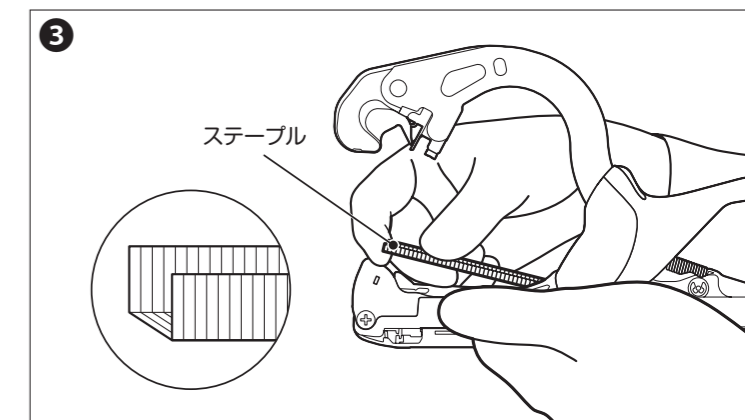
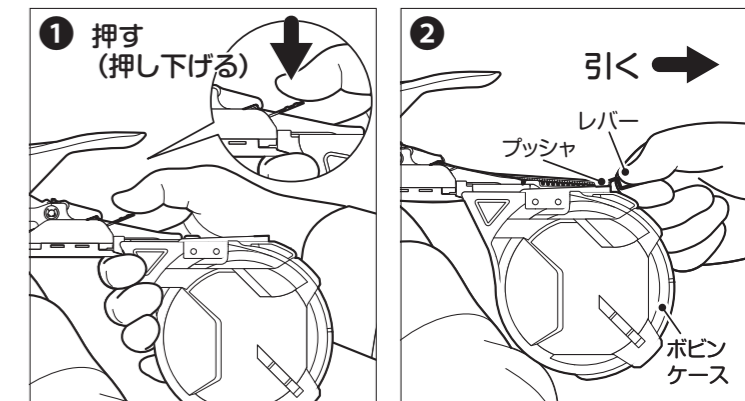
以下の表に従い、使用可能範囲内でご使用ください。

製品記号	-5℃	0℃	15℃	30℃	35℃	40℃
TAPE-T32B	×	△	○	△	×	×

○：使用できます
△：使用できないことがあります
×：使用できません

使用方法

ステーブルの入れ方



必ず、マックス強保持力テープナー用ステーブル「404F-L」をお使いください。

