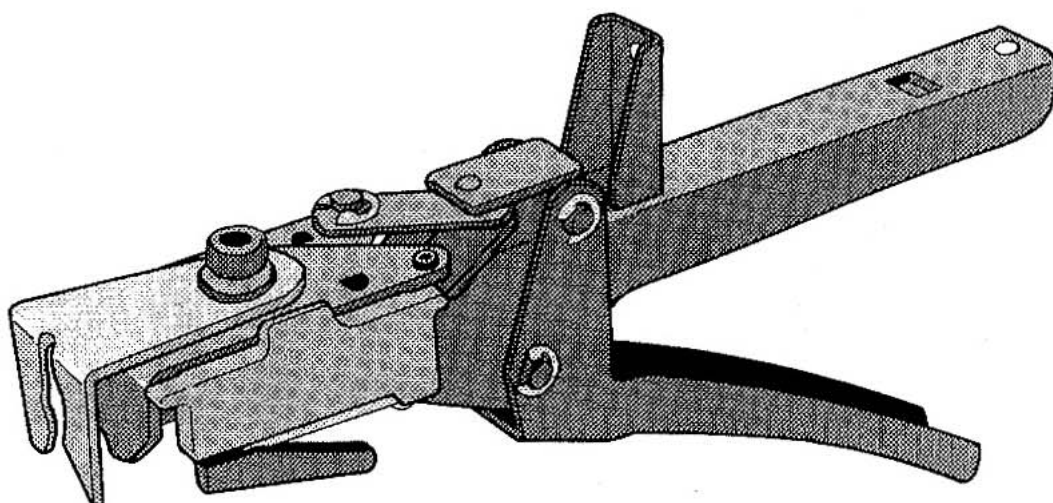


マックス果樹用誘引結束機

HR-F

取扱説明書



⚠ 警告

- 使用前に必ず取扱説明書を読む。
- 使用前に正常に作動するか必ず確認する。正常に作動しない場合は絶対に使用しない。
- クリンチャ部に絶対に指を入れない。
- カッタホルダ内に絶対に指を入れない。
- 異常を感じたら絶対に使用しない。

- この取扱説明書は常時内容が確認できるよう保管してください。
- 本機の仕様は機能向上のため、予告なしに変更することがあります。

**MAX**®

このたびは、マックス果樹用誘引結束機HR-Fをお買い上げいただきましてありがとうございます。本機の取扱いにあたって、この取扱説明書を最後までよくお読みください。使用上の注意事項、使用方法、能力などについて十分ご理解の上、安全に適切にご使用くださるようお願いいたします。

⚠ 警告：この表示は、取扱いを誤った場合に、使用者が死亡または重傷を負う可能性が想定される場合を表しています。

⚠ 注意：この表示は取扱いを誤った場合に、使用者が傷害を負う危険が想定される場合および物的損害のみの発生が想定される場合を表しています。

また、取扱いを誤った場合には、機械本来の性能を発揮しないばかりでなく本機の損傷につながる事が想定される場合を表しています。

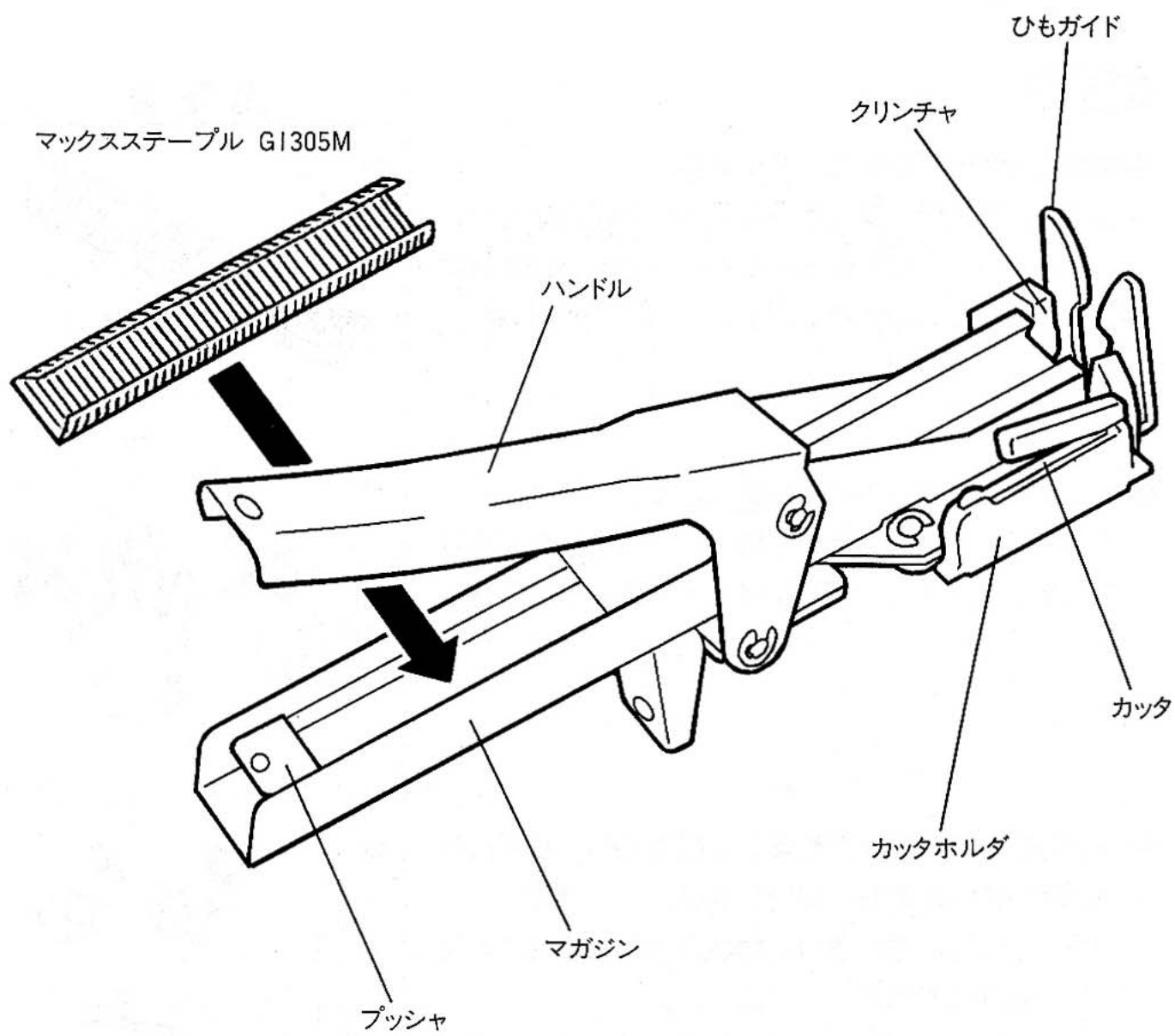
## 目 次

1. 各部の名称 .....	1
2. 安全作業のために .....	2
3. 仕様及び付属品 .....	4
4. 使用方法 .....	5
5. カッタの交換、保管方法 .....	8

全国販売拠点、サービス拠点一覧

# 1

## 各部の名称



本機は、わい化栽培の誘引結束等を目的とした機械です。指定以外の用途、使用方法は重大な事故につながる恐れがあります。この取扱説明書の記載事項を厳守してください。作業関係者以外、特に子供は作業場所に近づけないでください。また、本機に触らせないでください。

## 使用前

### ①指定のステープルを必ず使用する。

指定されたステープルと異なるものを使用すると、本機の故障や事故の原因となりますので、必ず指定のステープルをご使用ください。(4ページ参照)

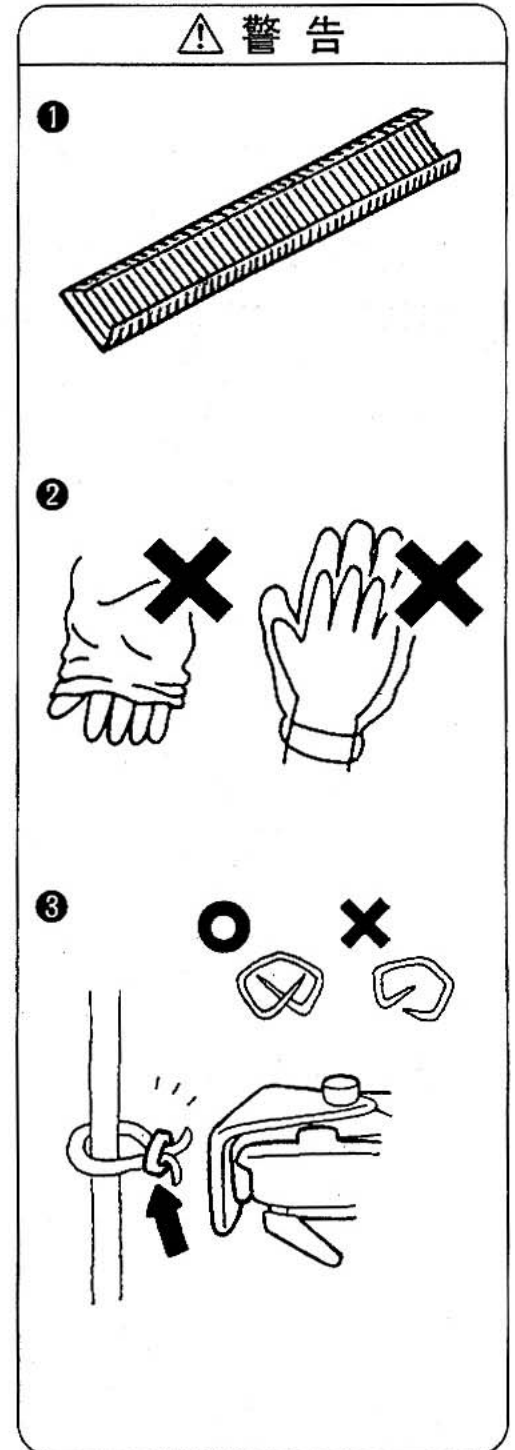
### ②作業環境に応じた服を必ず着用する。

作業のじゃまになったり、機械に引き込まれたりすることのないような服、手袋等を着用してください。

### ③使用前に必ず正常に作動するか確認する。正常に作動しない場合は絶対に使用しない。

最初に、枝等、固定された棒状のものを使って、正常に作動するか確認してください。

結束したステープルの形状が異常だったり、機械が正常に作動しない場合は、お買い求めの販売店又は、マックスサービス㈱に点検・修理に出してください。



## 2

## 警告

## 安全作業のために

## 使用中

## ① クリンチャ部に絶対に指を入れない。

クリンチャ部は、ステープルをつぶすところです。  
危険ですから絶対に指を入れないでください。

## ② 2度打ちは絶対にしない。

2度打ち（クリンチャ部、又はステープルの通り溝にステープルのあるうちに、2重にステープルを打つこと）をすると、本機の破損やトラブル（ステープルづまり等）の原因となります。絶対にしないでください。

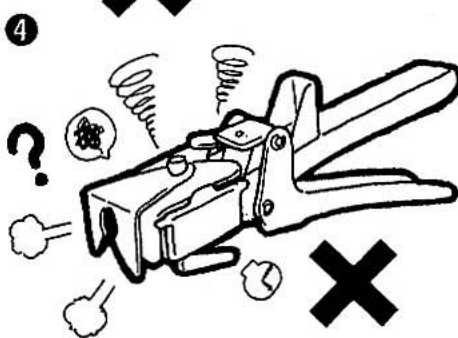
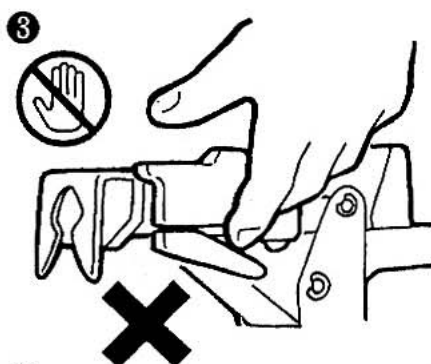
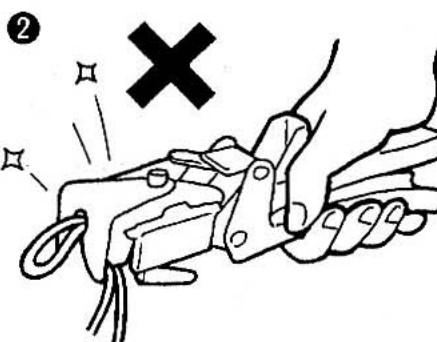
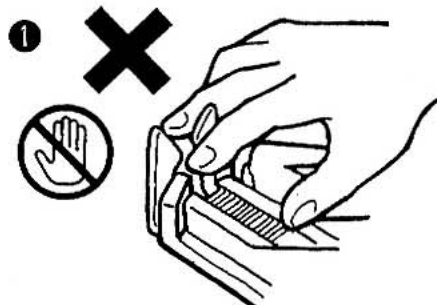
## ③ カッタホルダ内に絶対に指を入れない。

カッタホルダの中には、カッタがあります。危険ですから指を入れたり、あてたりしないでください。またカッタ交換時には、けがをしないように注意してください。

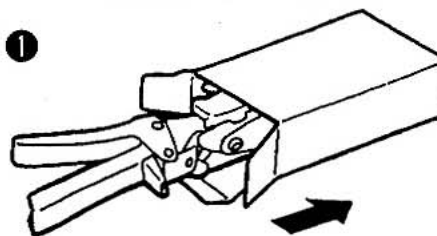
## ④ 異常を感じたら絶対に使用しない。

作業中に本機の調子が悪かったり、異常を感じたら、ただちに使用を中止してください。異常のある場合は、お買い求めの販売店又はマックスサービス㈱に点検・修理に出してください。

## 警告



## 警告



## 使用後

## ① 使用後は必ず本機を箱に入れて保管する。

## 3

## 仕様及び付属品

商 品 名	マックス果樹用誘引結束機HR-F
商 品 記 号	HR-F
サ イ ズ	(W) 44 × (L) 194 × (H) 106mm
重 量	300g
結 束 範 囲	φ3~6mm
ステーブル装填数	50本×1連
使用ステーブル	G1305M
使 用 ひ も	マックスライン200、300J
付 属 品	スペアカッタ1枚

# 4 使用方法

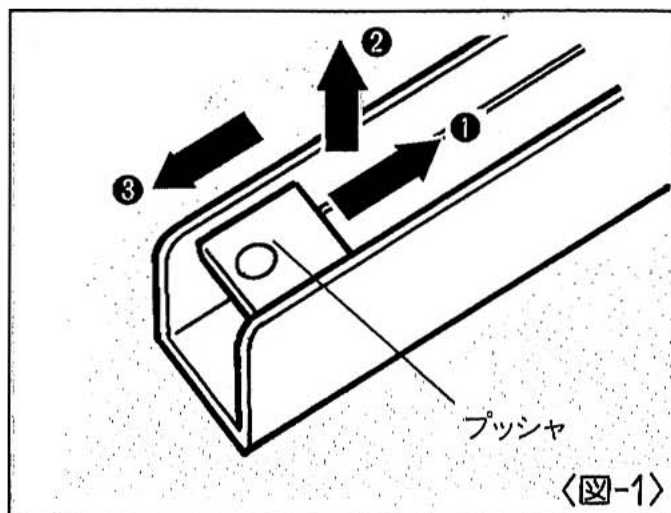
## 準備

### 【ステープルの入れ方】

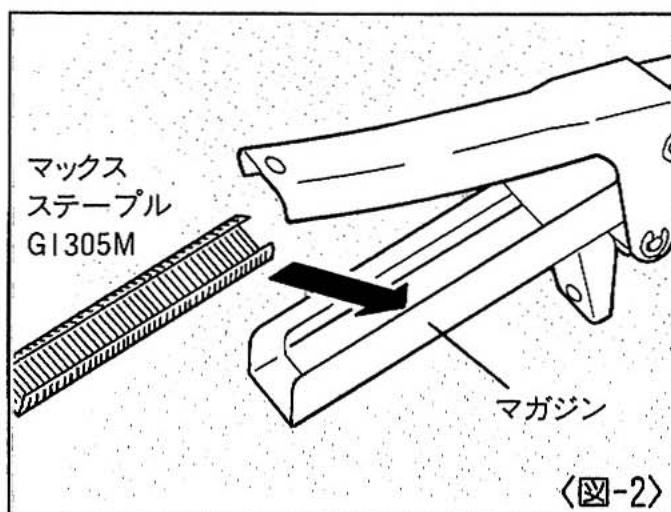
#### ⚠ 警告

- 指定のステープルを必ず使用する。

①ステープルの装填は、マガジン後端のプッシャを前に押し、上に持ち上げてからプッシャを引き出します。〈図-1〉



②ステープル足を上にしてマガジンの中に入れ、プッシャをセットします。〈図-2〉

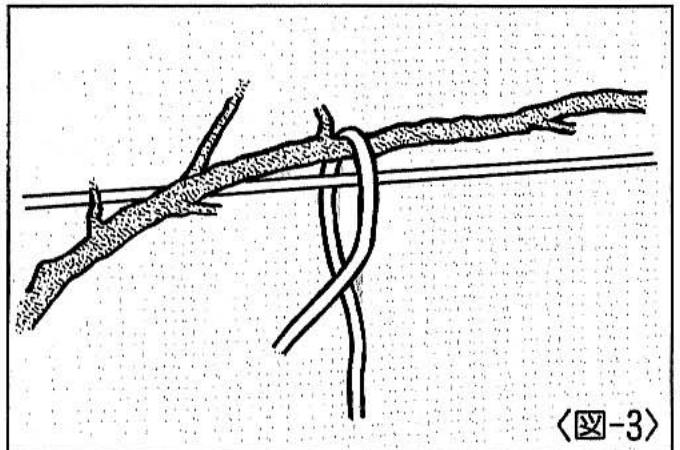




⚠ 警告

- 使用前に正常に作動するかどうか必ず確認する。正常に作動しない場合は絶対に使用しない。
- クリンチャ部に絶対に指を入れない。
- 2度打ちは絶対にしない。

※使用前に必ず正常に作動するかどうか確認をしてください。最初に固定された棒状のものを使って、正常に作動するかどうか確認してください。(確認方法は、下記の要領でお願いします。)

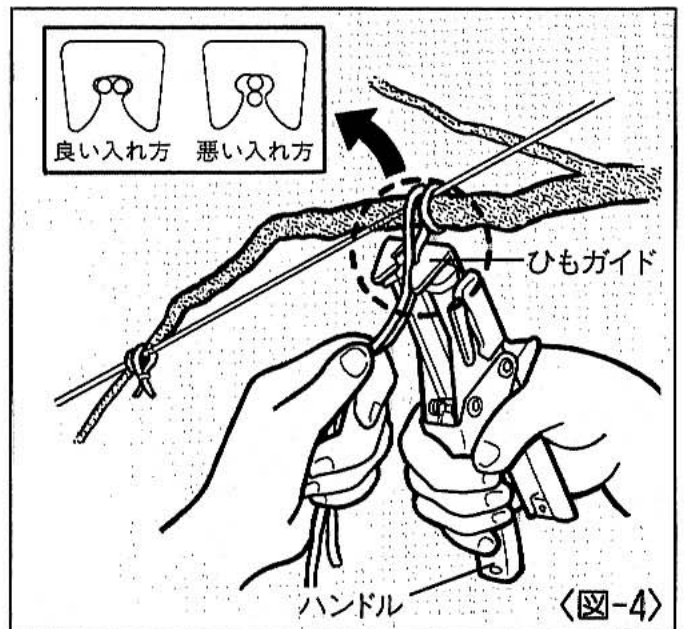


〈図-3〉

【棚誘引】

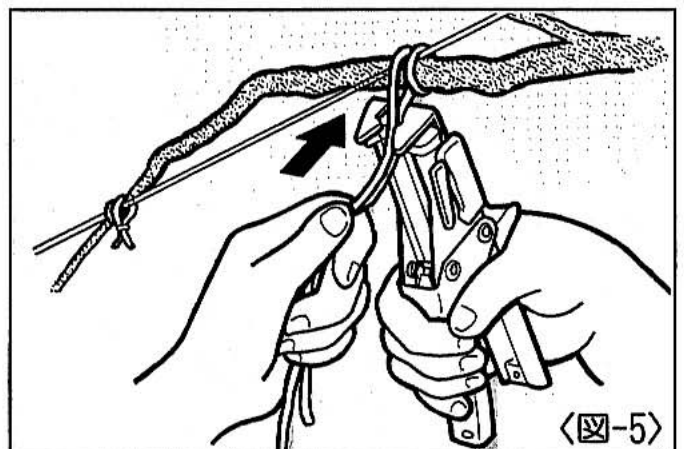
①りんごの枝等、誘引結束物にひもをわつか状にかけます。 〈図-3〉

②2本のひもをひもガイドの中に図のように入れます。 〈図-4〉



〈図-4〉

③機械を枝の方へしごきます。 〈図-5〉

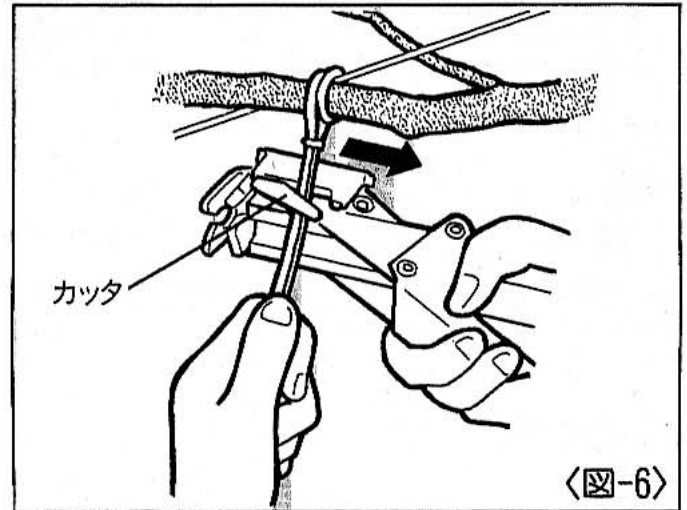


〈図-5〉



- ④ハンドルを握り、結束完了です。
- ⑤機械付属のカッタでひもを切断します。

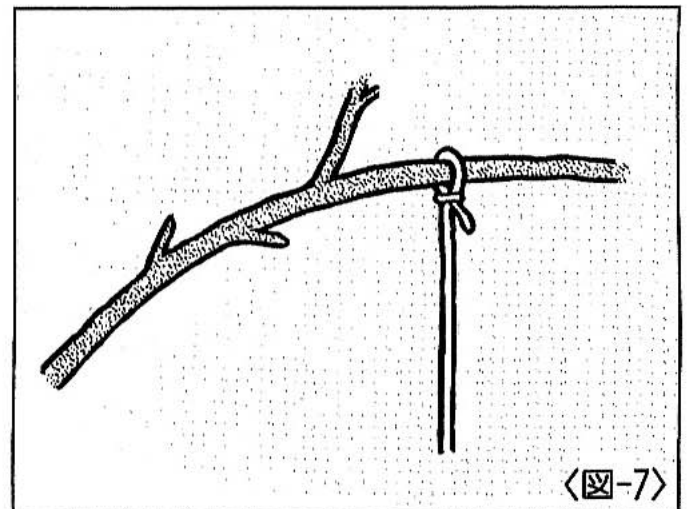
〈図-6〉



### 【わい化】

- ①棚誘引の項①～④の要領で、まず枝を結束します。

〈図-7〉

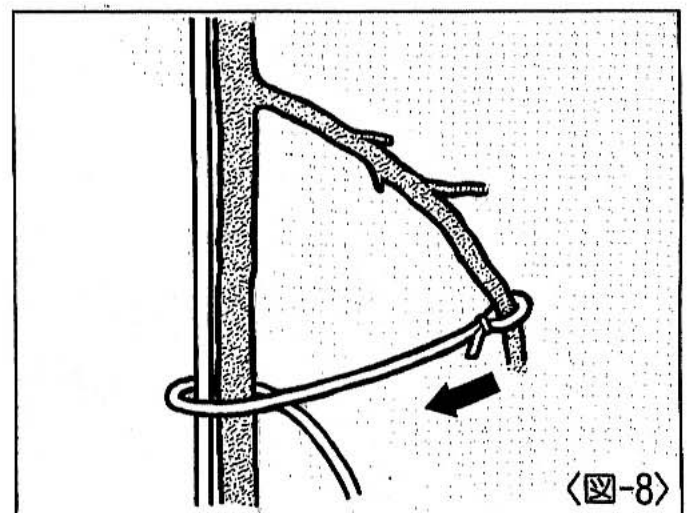


- ②次に、ひもを引っぱって幹線にかけます。

〈図-8〉

- ③棚誘引の項②～④の要領で幹線を結束します。

- ④結束後、長いひもをカッタホルダに入れて切断します。



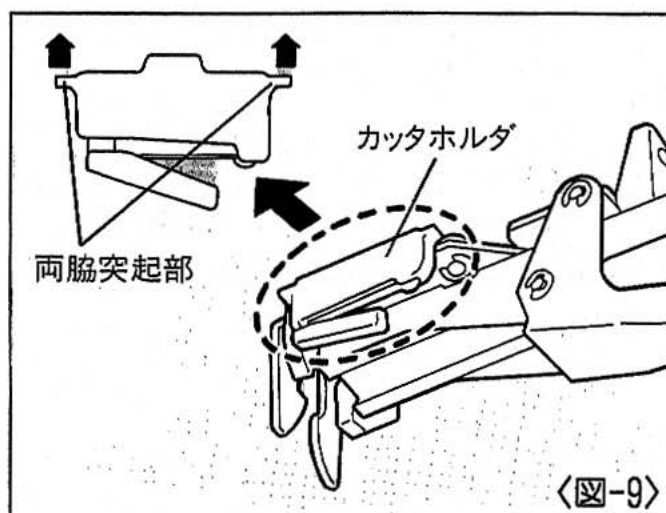
# 5 カッタの交換、保管方法

## ⚠ 注意

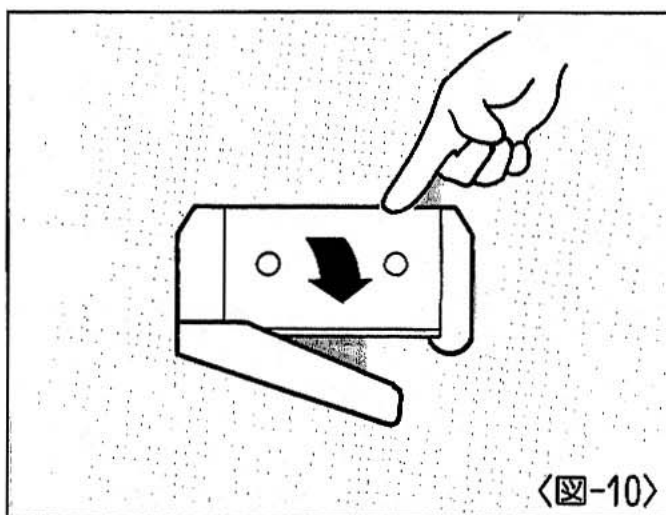
- カッタを交換する時には、必ずけがをしないように注意する。
- 交換用カッタは必ず指定のものを使用する。

### 【カッタの交換】

- ①カッタホルダ両脇の突起部を上押しは  
ずします。 <図-9>

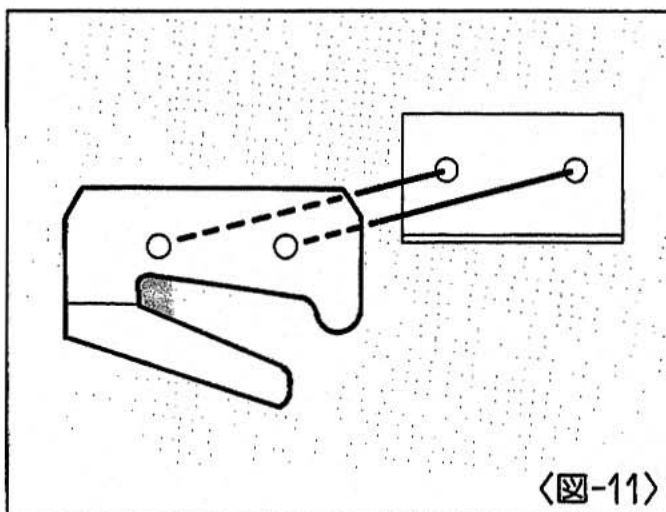


- ②カッタの上側を手前に引っぱり、カッタ  
を取りはずします。 <図-10>



- ③新しいカッタの2ヶ所の穴を、カッタ取  
り付け部の2つの突起に合わせて入れま  
す。 <図-11>

- ④カッタホルダを元の状態にセットして完  
了です。



※交換用カッタはお買い求めの販売店で、  
マックス果樹用誘引結束機用替刃とご指  
定の上、お求めください。

## 【保管方法】

使用後は、本機を空拭きして、箱の中に入れて保管してください。