

このたびは、マックス園芸用結束機をお買い上げいただきまして誠にありがとうございます。本機の取扱いにあたって、この取扱説明書を最後までよくお読みください。使用上の注意事項、使用方法、能力などについて十分ご理解の上、安全に適切にご使用くださるようお願いいたします。

警告

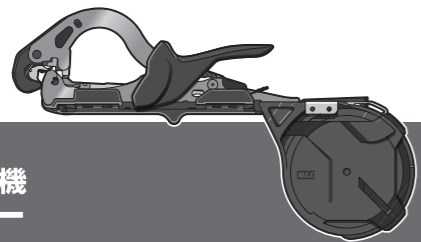
- 使用前に必ず取扱説明書を読む。
- 使用前に正常に作動するか必ず確認する。正常に作動しない場合は絶対に使用しない。
- マガジンユニットの先端付近にはギザ刃及びステーブルの射出口があるため絶対に指を当てない。
- 異常を感じたら絶対に使用しない。
- カラ打ちを絶対にしない。
- ギザ刃は指定のものを必ず使用する。
※製品コードTC90045



HT11731
191202-00/02

テープナーをご使用いただくには、
・指定のテープ（別売）
・指定のステーブル（別売）
が必要です。

この取扱説明書は常時内容が確認できる
よう保管してください。



マックス園芸用結束機 強保持力テープナー HT-S45E

●マックスお客様ご相談ダイヤル

0120-228-358
『ナンバーディスプレイ』を利用しています。

マックス株式会社

●本社 / AF営業部 〒103-8502 東京都中央区日本橋箱崎町6-6

販売拠点

- | | | | | | |
|------|-----|-----|------|-----|-----|
| ・札幌 | ・仙台 | ・東京 | ・群馬 | ・大阪 | ・福岡 |
| ・仙台 | ・東京 | ・群馬 | ・名古屋 | ・大阪 | ・福岡 |
| ・名古屋 | ・大阪 | ・福岡 | | | |

マックスエンジニアリングサービス(株)

- | | | | | | | |
|---------------|---------------|---------------|---------------|----------------|---------------|---------------|
| ・札幌サービスステーション | ・仙台サービスステーション | ・高崎サービスステーション | ・埼玉サービスステーション | ・名古屋サービスステーション | ・大阪サービスステーション | ・福岡サービスステーション |
|---------------|---------------|---------------|---------------|----------------|---------------|---------------|

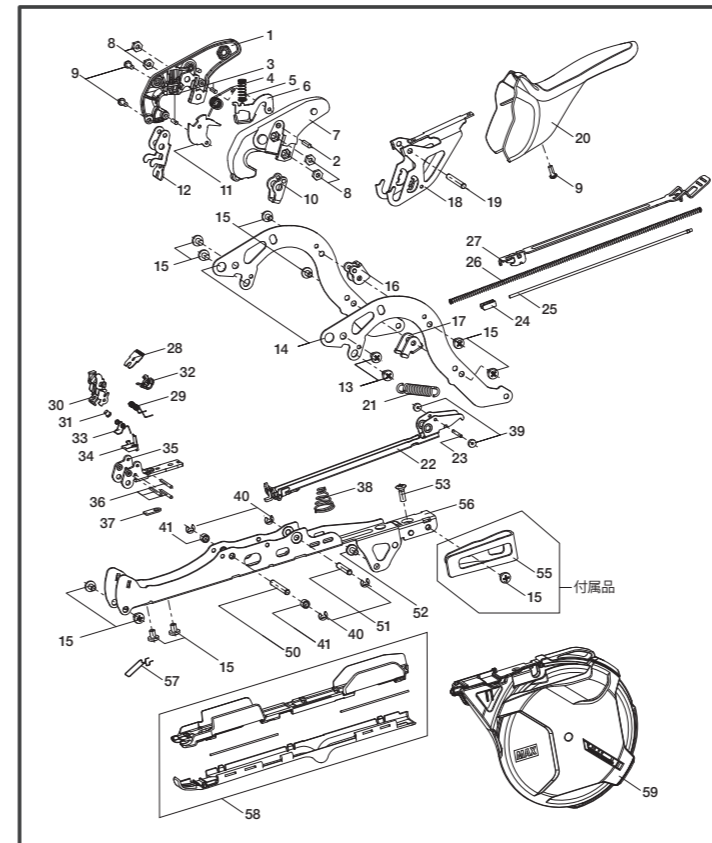
●住所、電話番号などは都合により変更になる場合があります。

- 修理・部品のご注文等、アフターサービスにつきましては、お買い求めの販売店、またはマックスエンジニアリングサービス様までご相談ください。

便利メモ

お名前	商品名	HT-S45E
お買い上げ日	年 月 日	製造番号
販売店名		

各部の名称



No.	部品コード	部品名
1	HT11672	Bケース S (HT-R)
2	FF31714	ヘイコウピン1714
3	FF31712	ヘイコウピン1712
4	KK33402	ネジリコイルバネ 3402
5	KK29130	アッシュクバネ 9130

No.	部品コード	部品名
6	HT11670	ロックプレート S (HT-R)
7	HT11627	A ケース (HT-R)
8	CC43501	ロツカクナツト3ジユM4
9	AA05719	タツプタイト (P) 3X8 (+ナベ)
10	HT11699	クリンチャ (HT-S)
11	HT11622	テープキャッチ (HT-R)
12	HT11671	テーププレート S (HT-R)
13	AA25537	+バインドコネジ4X6
14	HT11618	クリンチャアーム (HT-R)
15	AA05716	S タイト4X6 (+バインド) (付属品)
16	HT11619	アームサポート (HT-R)
17	HT11697	アームサポート S (HT-R)
18	HT11637	B ハンドル (HT-R)
19	FF31713	ヘイコウピン 1713
20	HT11704	グリップ (HT-S)
21	KK13405	ヒツパリバネ 3405
22	HT70083	マガジンユニット (HT-S)
23	FF31716	ヘイコウピン 1716
24	HT11702	ブツシャ (HT-S)
25	HT11610	スプリングガイドロツド (HT-R)
26	KK29131	アッシュクバネ9131
27	HT11701	ステーブルカバー (HT-S)
28	商品	テープナーヨウブレツド
29	KK34099	ネジリコイルバネ 4099
30	HT70091	テープガイドユニット (HT-S)
31	FF41740	ダンツケピン1740
32	HT11596	テープガイドサポート (HT-R)
33	KK34101	ネジリコイルバネ4101
34	HT11700	ドライバ (HT-S)
35	HT11707	テープガイドベース (HT-S)
36	FF31711	ヘイコウピン 1711
37	HT11710	バックアップワツシャ (HT-S)
38	KK83018	エンスイコイルバネ3018
39	HT11669	ゴムザガネ
40	JJ10404	Eトメワ 3.2 (スティック)
41	HT11615	ローラ (HT-R)
50	FF31643	ヘイコウピン 1643
51	FF31644	ヘイコウピン 1644
52	AA05722	タツプタイト (P)4x8 (+バインド)
53	AA23502	+マルサラコネジ M4×12
55	HT11714	フック (HT-S) (付属品)
56	HT70085	Aハンドルユニット (HT-S)
57	HT11603	テープスプリング (HT-R)
58	HT70097	テープホルダ ASSY (HT-S)
59	HT70095	ボツンケース ASSY (HT-S)

安全作業のために

表示の意味について

ご使用上の注意事項は、**警告**、**注意** に区分していますが、それぞれ次の意味を表します。

警告 誤った取り扱いをしたときに、使用者が死亡または重傷を負う可能性が想定される内容の注意。

注意 誤った取り扱いをしたときに、使用者が傷害を負う可能性が想定される内容及び物的損害のみの発生が想定される内容の注意。

なお、**注意** に記載した事項でも、状況によっては重大な結果に結び付く可能性があります。いずれも安全に関する重要な内容を記載していますので、必ず守ってください。

絵表示について



この記号は「してはいけないこと」を意味しています。この記号の中や近くの表示は具体的な禁止内容です。

作業前

警告

- テープ・ステーブルは、指定のものを必ず使用する。
- ギザ刃は指定のものを必ず使用する。
※テープナー (N) ヨウギザバはご使用になれません。

- 使用前に必ず正常に作動するか確認する。正常に作動しない場合は絶対に使用しない。

- (テープを入れる時)マガジンユニットの先端付近には、ギザ刃及びステーブルの射出口があるため、絶対に指を当てない。



安全作業のために

作業中

警告

- 結束動作後、テープの切れ残りが発生した場合は、ハサミ等でカットする。無理やりテープを引っ張らない。

- 2度打ち (ステーブルがクリンチャやマガジンに残っているうちに、次のステーブルを打つこと) を絶対にしない。

- 空打ちを絶対にしない。

- 棚の番線・支柱に本機を絶対に掛けない。

- ギザ刃付近に枝を挟まない。

作業後

警告

- 機械・テープ・ステーブルは、使用後に冷暗所に保管する。直射日光のあたる場所 (例:ビニールハウス内など) に長時間放置すると、プラスチック部品が劣化したり、テープが貼り付いたりして、本機の故障や作動不良の原因となります。

警告

- ギザ刃を交換する時は、ステーブル射出口、及びテープガイドの内側には、絶対に指を当てない。
- ギザ刃の抜き取り、挿入はペンチ又はヤットコを必ず使用する。
- ギザ刃を交換する時は、必ず手袋をはめて作業する。
- ギザバを交換する前に、必ずステーブルを抜き取る。

仕様

商品名	HT-S45E
商品記号	HT90110
寸法	170mm(H)×400mm(L)×40mm(W)
質量	540g
結束可能径	最大45mmφ
使用ステーブル	マックス ステーブル 404F-L
ステーブル装填数	404F-L/150本×1連
ギザ刃商品コード	商品コード: TC90045
付属品	フック、フック用ネジ 1ヶ (部品No.15)

〈使用テープ〉

テープは常温で保管し、直射日光の当たる場所や湿気のある場所は避けてください。

テープ種類	製品記号	色	寸法 (厚さ) × (幅) × (長さ)
強保持力テープナー用テープ	TAPE-T32B	黒	0.25mm×9mm×32m

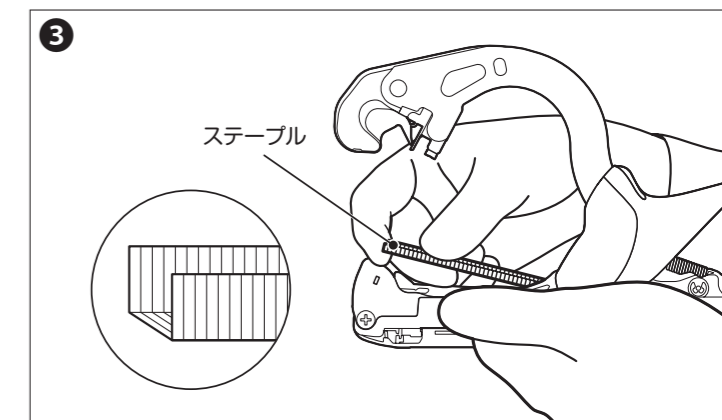
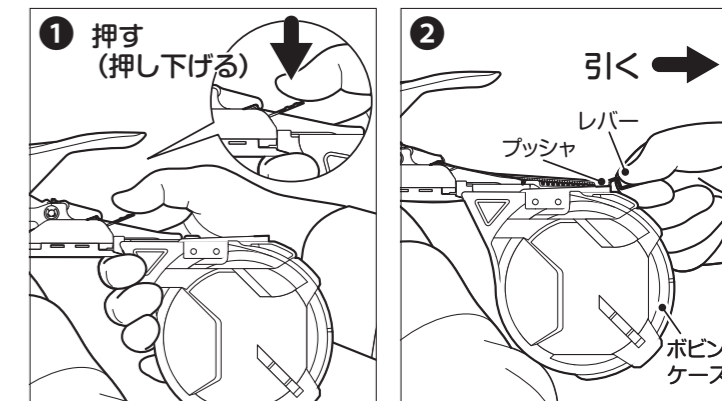
以下の表に従い、使用可能範囲内でご使用ください。

製品記号	-5℃	0℃	15℃	30℃	35℃	40℃
TAPE-T32B	×	△	○	△	×	×

○: 使用できます
△: 使用できないことがあります
×: 使用できません

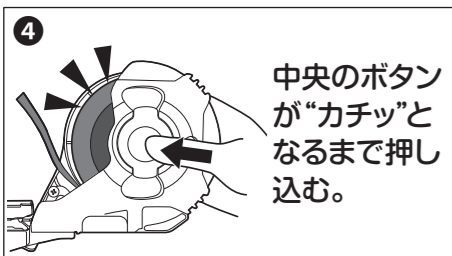
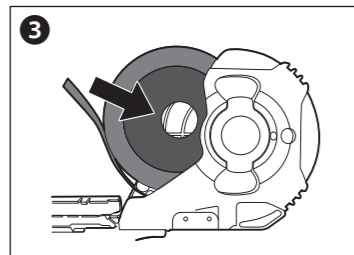
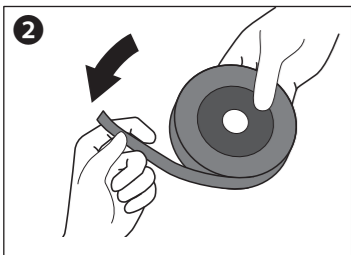
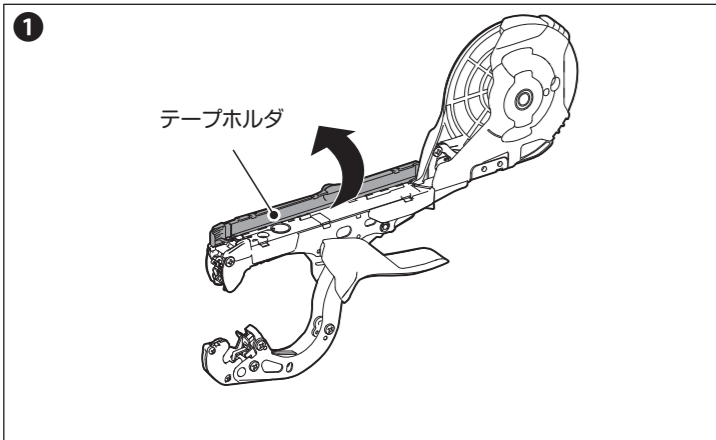
使用方法

ステーブルの入れ方

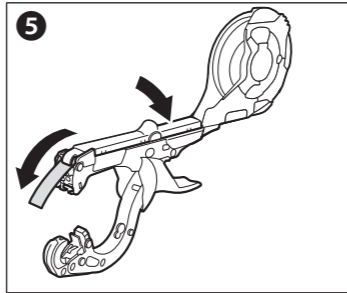


必ず、マックス強保持力テープナー用ステーブル「404F-L」をお使いください。

テープの入れ方

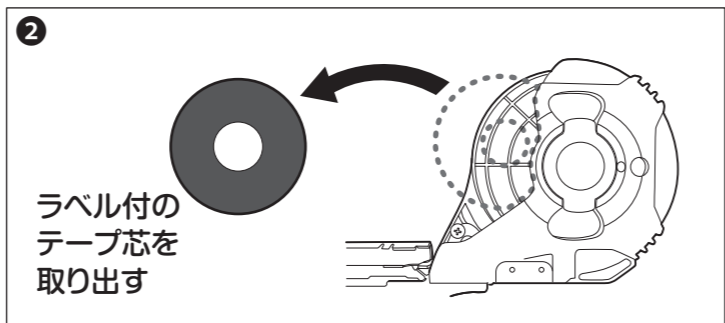
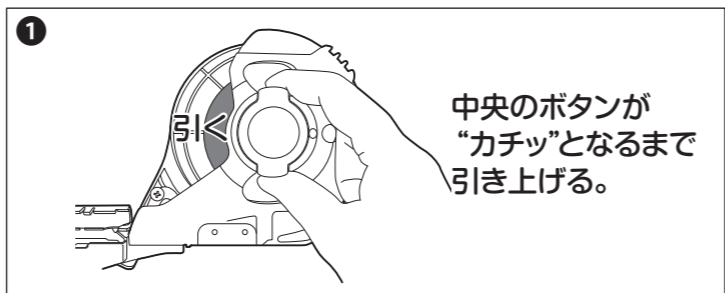


- △ 注意**
- ラベルをはがさない。
 - テープを再装填しない。

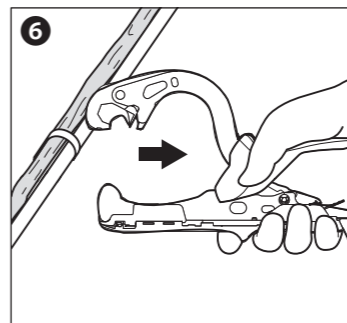
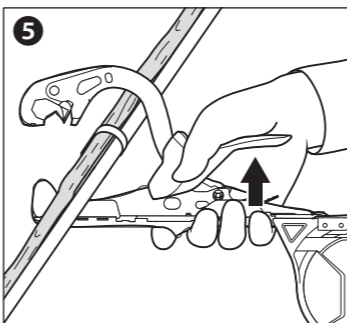
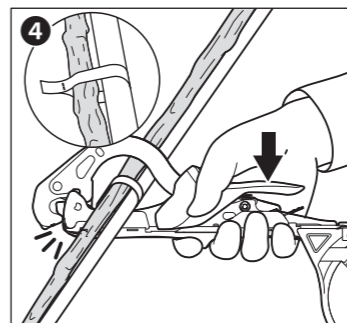
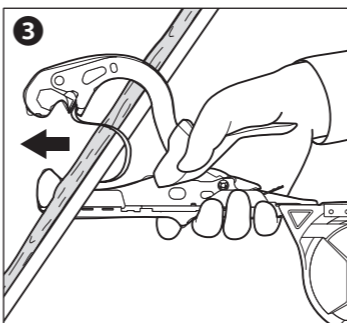
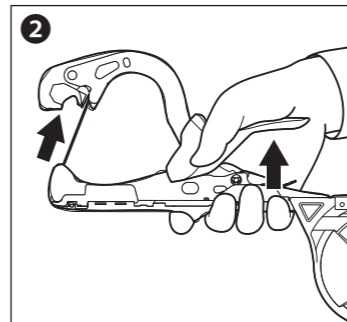
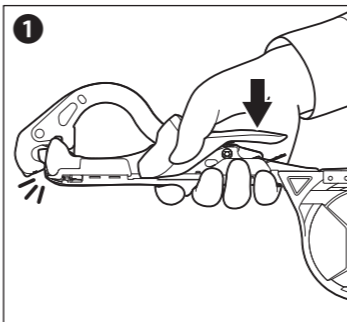


必ず、マックス強保持力テープナー用テープ「TAPE-T32B」をお使いください。

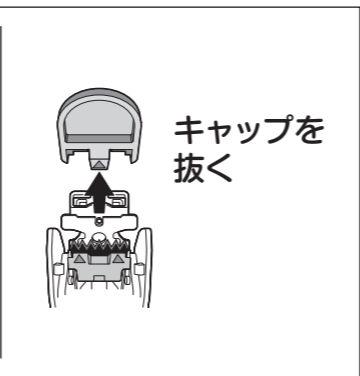
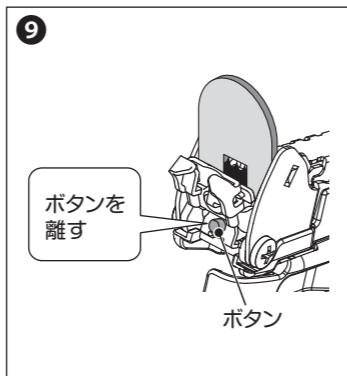
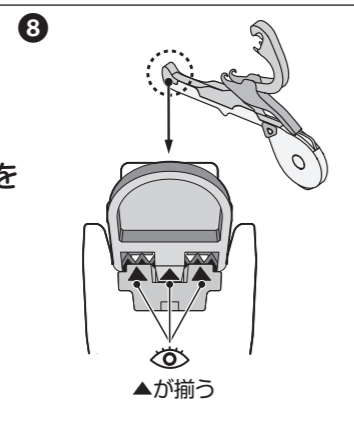
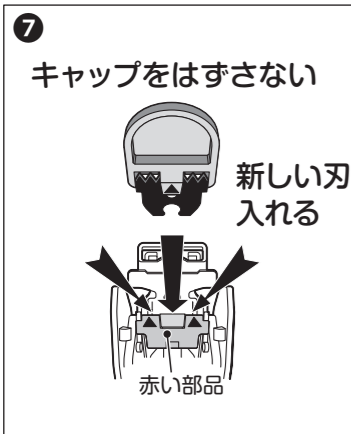
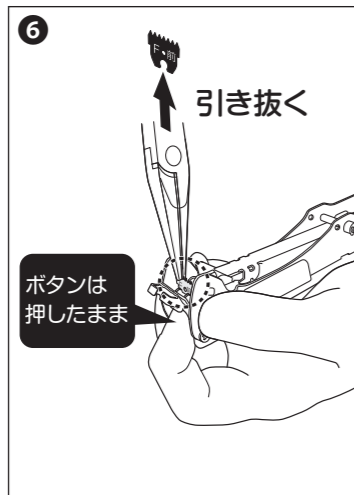
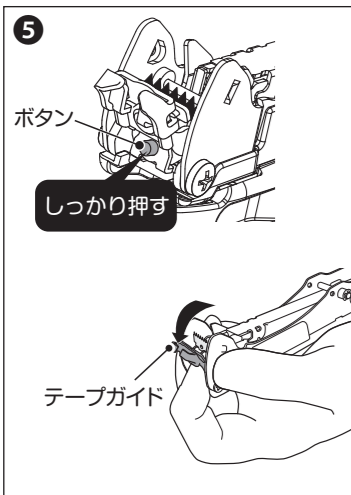
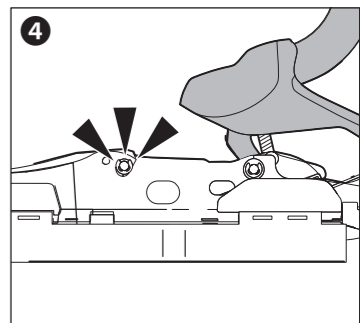
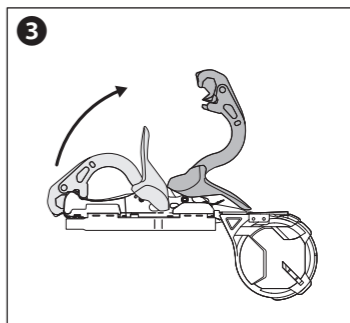
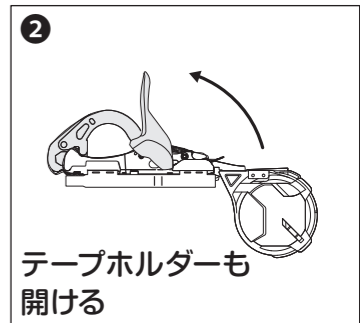
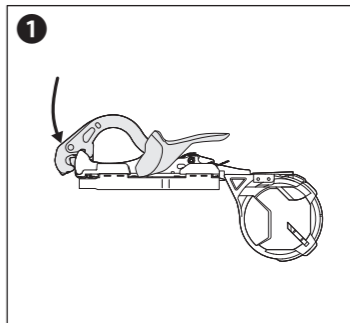
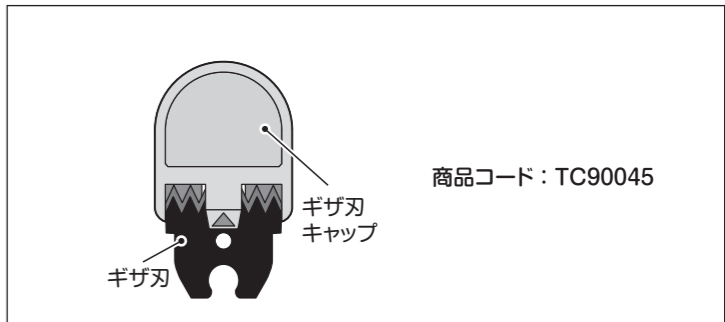
テープの外し方



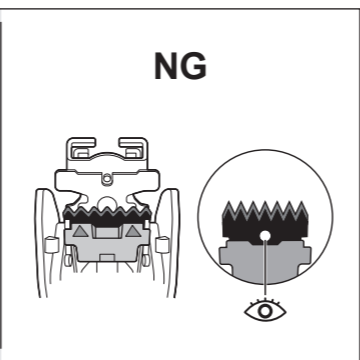
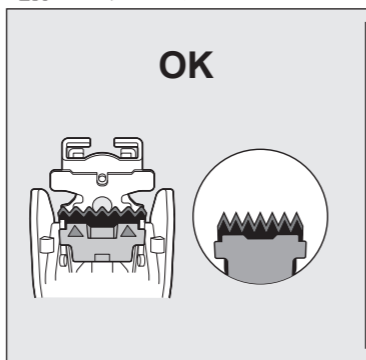
使用方法



ギザ刃の交換

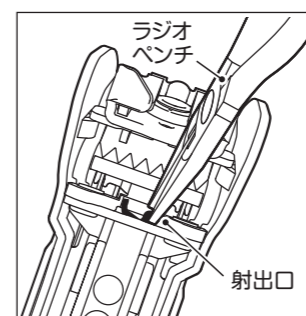


確認してください。



針 (ステープル) づまりの直し方

- ※必ず、残りのステープルを一度外してから行ってください。
- ※部品の変形等を防止するため、マガジンを手で抑えながら下記の手順を行ってください。



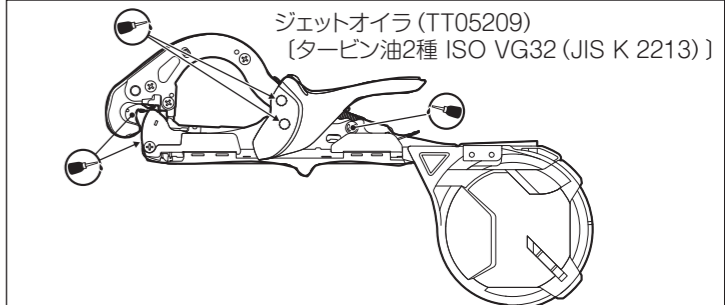
- △ 注意**
- 無理やりステープルを外さない。変形や故障の原因となります。

〈つまったステープルの外し方〉
針がつまったらプッシャを開け、ラジオペンチ等の工具で針をつまんで取り除いてください。
上記の方法で外せない場合は、無理に外そうとせず、ご購入先の販売店へご相談ください。

使用后

- △ 注意**
- 使用後は、直射日光のあたる場所、高温・多湿な場所（例：ビニールハウス内など）を避け、冷暗所に保管する。
 - 摺動部には必ず注油する。

本機の性能を維持するために、作業終了後は摺動部に注油してください。



フックの取り付け方法

